

Caséta by LUTRON quick-start guide

Lutron smart hub, Pico remote control & in-wall dimmer

Welcome—and thank you for purchasing a Caséta by Lutron dimming kit.

Before you install the dimmer, please watch the installation video at www.casetawireless.com/support

We hope you enjoy the convenience of Caséta by Lutron!

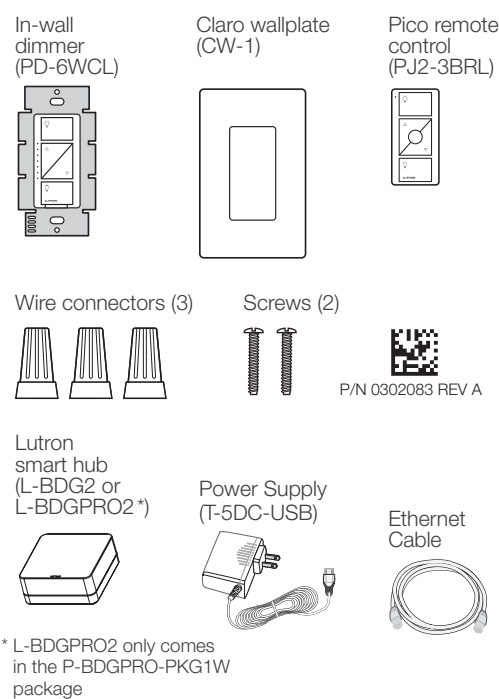
Double your warranty

Love Caséta dimmers? Have ideas for making them better? Tell us what you think and we'll extend your warranty by 1 year. www.casetawireless.com/register



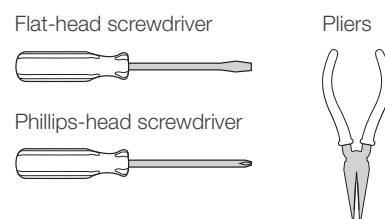
P-BDG-PKG1W-C
P-BDG-PKG1W-A-C
P-BDG-PKG1W-R3-C
P-BDGPRO-PKG1W-C

Contents supplied

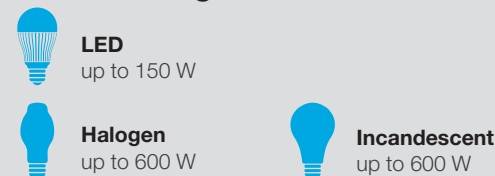


* L-BDGPRO2 only comes in the P-BDGPRO-PKG1W package

Tools you'll need



Works with energy efficient dimmable light bulbs:



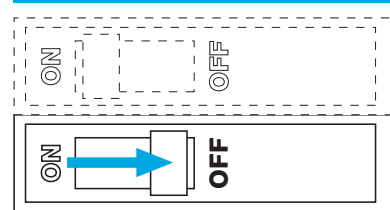
NOTE: You can mix and match dimmable LED, halogen, and incandescent light bulbs with Caséta dimmers.

Dimmable LED light bulbs vary in their dimming performance. If you're using these bulbs and they flicker or turn off, please visit www.casetawireless.com/lowend for information on adjusting the dimmer for best bulb performance.

For a complete list of compatible dimmable LEDs, please visit www.casetawireless.com/bulblist

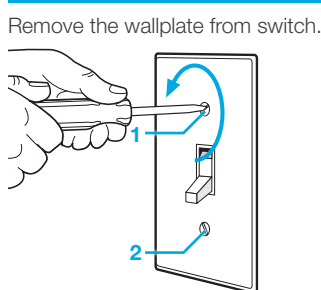
Installing your dimmer Installation for lights with one wall switch (single-pole)

1 Turn power off at circuit breaker!

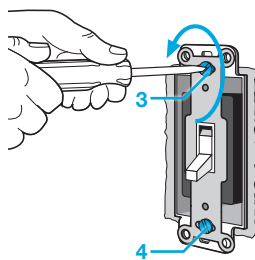


WARNING: SHOCK HAZARD. May result in serious injury or death. Turn off power at circuit breaker or fuse before installing.

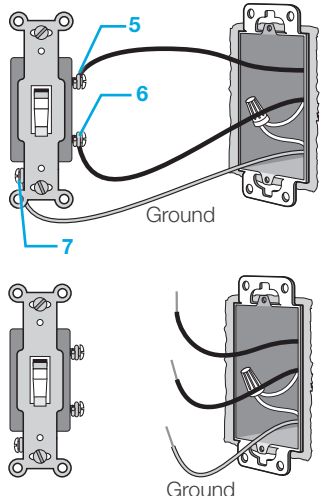
2 Remove existing switch from wall



Remove the switch and pull it away from the wall.

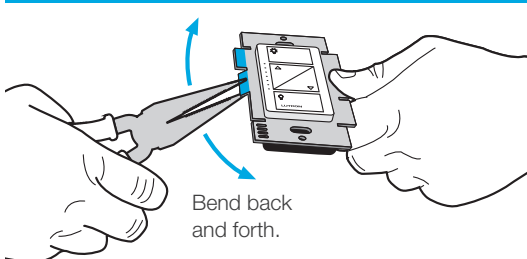


Disconnect all three wires* from the switch.

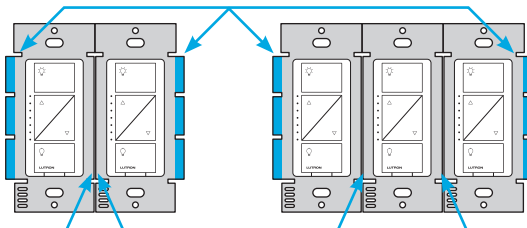


* If your switch has more than 3 wires attached, see "Installing Caséta in a 3-way switch application" video at www.casetawireless.com/3way

3 Remove side sections (if necessary)



Do not remove outside side sections on dimmers at the end of gang.



Each dimmer has inside side sections removed. Dimmer at middle has all side sections removed.

Important note:

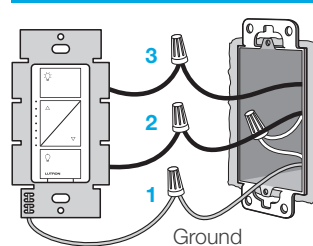
Removing side sections reduces the dimmer's maximum wattage rating. See the chart below for maximum wattage information.

Maximum* wattage derating chart (120 V~ 50/60 Hz)

Side sections removed	None	1 side	2 sides
LED	150 W	150 W	150 W
Incandescent & Halogen	600 W	500 W	400 W

* For maximum wattage information when mixing light bulb types see www.casetawireless.com/ganging

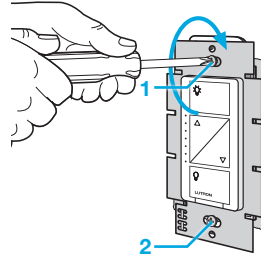
4 Connect the dimmer



- 1 Connect the bare copper (or green) "ground" wire from the wallbox to the green wire on the dimmer using a wire connector.
- 2 Connect either of the remaining wires from the wallbox to either of the remaining wires on the dimmer using a second wire connector.
- 3 Connect the remaining wire from the wall to the remaining wire on the dimmer using a third wire connector.

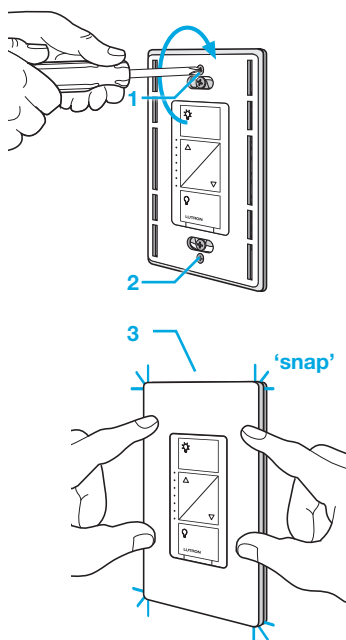
5 Mount the dimmer

Use the screws provided.



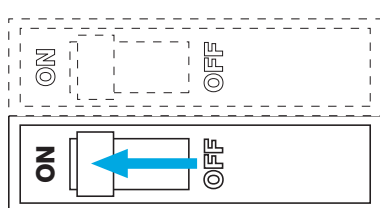
6 Attach the wallplate

Attach the adapter to the dimmer using the screws provided and snap on the wallplate.



(If you installed the dimmer next to other dimmers or switches, you'll need to install a wallplate with the correct size/number of openings to accommodate all the devices.)

7 Turn power on at circuit breaker

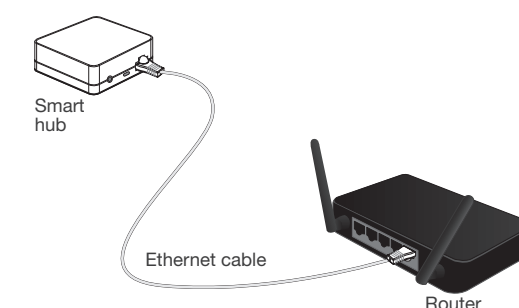


Repeat Steps 1 through 7 to install the second dimmer.

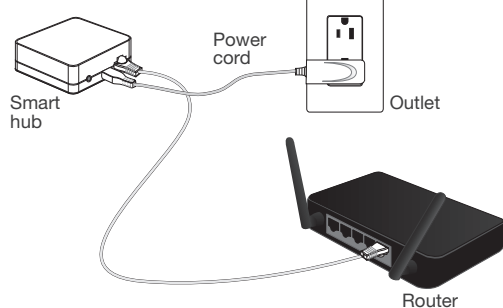
Using your Caséta by Lutron kit

1 Install the Lutron smart hub

A. Connect the smart hub to your Wi-Fi router using the Ethernet cable.



B. Connect the power cord to the smart hub and plug it into an outlet.



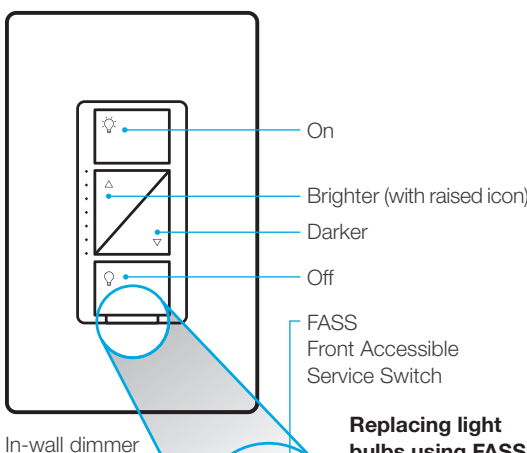
2 Download the Lutron app and walk through setup



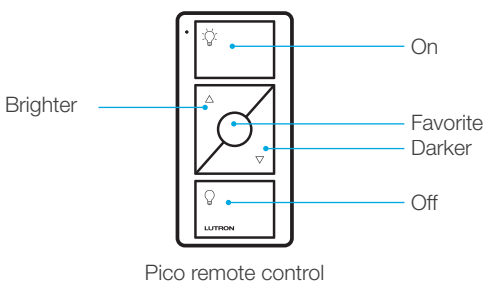
Search for "Lutron App"



Using your controls



Replacing light bulbs using FASS
 Pull the FASS switch out on the in-wall dimmer to remove power at the light socket.



Device Ratings

In-wall dimmer
 PD-6WCL
 120 V~ 50/60 Hz

*Lutron smart hub**
 L-BDG2 or L-BDGPRO2
 5 V~ 300 mA

Pico remote control
 PJ2-3BRL
 3 V~ 10 mA
 (1) CR2032 battery (included)

Power supply
 T-5DC-USB
 Input: 100-240 V~ 50/60 Hz 100 mA
 Output: 5 V~ 550 mA

Troubleshooting

Symptoms	Probable cause and action
Light does not turn on or in-wall dimmer LEDs do not light up.	<ul style="list-style-type: none"> • Light bulb(s) burned out. • Breaker is OFF or tripped. • Light not properly installed. • Wiring error. • FASS switch on the dimmer is in the Off position.
Light does not respond to Pico remote control.	<ul style="list-style-type: none"> • The dimmer is not properly paired with the Pico remote control; <i>The Pico remote control can be paired with the dimmer using the Lutron app.</i> • The dimmer is already at the light level the Pico remote control is sending. • The Pico remote control is outside the 30 ft (9 m) operating range. • The Pico remote control battery is low. • The Pico remote control battery is installed incorrectly.
<ul style="list-style-type: none"> • Bulbs turn off while being dimmed. • Bulbs turn on at high light level but do not turn on at a low light level. • Bulbs flicker or flash when dimmed to a low light level. 	Verify bulbs are marked dimmable and visit www.casetawireless.com/lowend for information on adjusting the dimmer for best bulb performance.

Important notes:

1. For indoor use only
2. Operate between 32 °F (0 °C) and 104 °F (40 °C)

Go to www.casetawireless.com/support for additional troubleshooting suggestions.

CAUTION

Use only with permanently installed fixtures with dimmable LED, halogen, or incandescent lamps. To avoid overheating and possible damage to other equipment, do not use to control receptacles, motor-driven appliances, or transformer-supplied appliances.

CAUTION: Risk of Fire, Explosion, Leakage, and Burns. Do Not Recharge, Disassemble, Heat Above 212 °F (100 °C) or Incinerate. This product contains a lithium button/coin cell battery. Keep batteries away from children. If a new or used lithium button/coin cell battery is swallowed or enters the body, it can cause severe internal burns and can lead to death in as little as 2 hours. Always completely secure the battery compartment. If the battery compartment does not close securely, stop using the product, remove the batteries, and keep the batteries away from children. If you think batteries might have been swallowed or placed inside any part of the body, seek immediate medical attention. The battery in this device contains Perchlorate Material — special handling may apply. For more information, visit www.dtsc.ca.gov/hazardouswaste/perchlorate

Codes

Install in accordance with all national and local electrical codes.

Grounding

When no "grounding means" exist in wallbox, the National Electrical Code (NEC) allows a control to be installed as a replacement if 1) a nonmetallic, noncombustible faceplate is used with nonmetallic attachment screws or 2) the circuit is protected by a ground fault circuit interrupter (GFCI). When installing a control according to these methods, cap or remove green wire before screwing control into wallbox.

Use of the HomeKit logo means that an electronic accessory has been designed to connect specifically to iPod, iPhone, or iPad, respectively, and has been certified by the developer to meet Apple performance standards. Apple is not responsible for the operation of this device or its compliance with safety and regulatory standards. Please note that the use of this accessory with iPod, iPhone, or iPad may affect wireless performance.

FCC/IC Information
 For FCC/IC information, please visit: www.lutron.com/fcc-ic

Warranty

For warranty information, please visit www.casetawireless.com/warranty

The Lutron logo, Lutron, Claro, Caséta, FASS, the Lutron Caséta & RA2 Select app logo, the design of the Pico remote and Pico are trademarks or registered trademarks of Lutron Electronics Co., Inc. in the U.S. and/or other countries.

Apple, iPod, iPhone, and iPad are trademarks of Apple Inc., registered in the U.S. and other countries. HomeKit is a trademark of Apple Inc. App Store is a service mark of Apple Inc., registered in the U.S. and other countries.

All other product names, logos, and brands are property of their respective owners.

Caséta de LUTRON

guide de démarrage rapide

Hub intelligent Lutron, télécommande Pico & gradateur encastré au mur

Bienvenue, et merci d'avoir acheté un ensemble de gradation Caséta de Lutron.

Avant d'installer le gradateur, veuillez regarder la vidéo d'installation disponible sur le site www.casetawireless.com/support

Nous espérons que vous apprécierez la commodité du Caséta de Lutron!

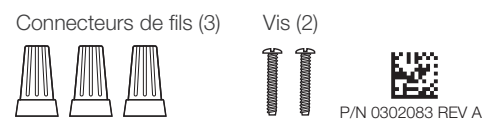
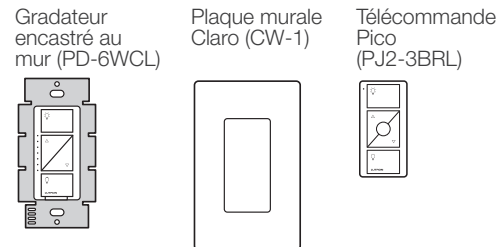
Doublez votre garantie

Vous aimez les gradateurs Caséta? Vous avez des idées pour les améliorer? Dites-nous ce que vous en pensez et nous prolongerons votre garantie d'un an www.casetawireless.com/register



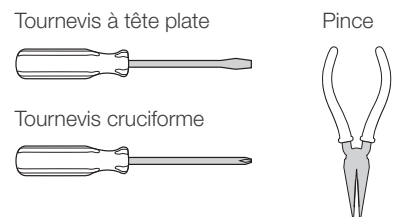
- P-BDG-PKG1W-C
- P-BDG-PKG1W-A-C
- P-BDG-PKG1W-R3-C
- P-BDGPRO-PKG1W-C

Éléments fournis



* Le L-BDGPRO2 est fourni seulement dans le kit P-BDGPRO-PKG1W

Outils nécessaires



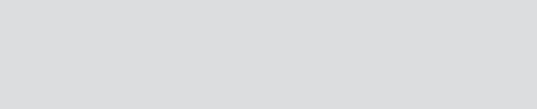
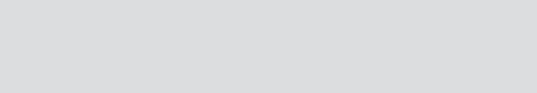
Fonctionne avec des ampoules à basse consommation et à intensité réglable :

- DEL** jusqu'à 150 W
- Halogène** jusqu'à 600 W
- À incandescence** jusqu'à 600 W

REMARQUE : vous pouvez mélanger et assortir de DEL à intensité réglable, halogènes et les ampoules à incandescence avec les gradateurs Caséta.

Les performances de gradation des ampoules DEL à intensité réglable varient. Si vous utilisez ces ampoules et qu'elles scintillent ou s'éteignent, consultez le site www.casetawireless.com/lowend pour plus d'informations sur le réglage du gradateur, qui permet d'obtenir les meilleures performances des ampoules.

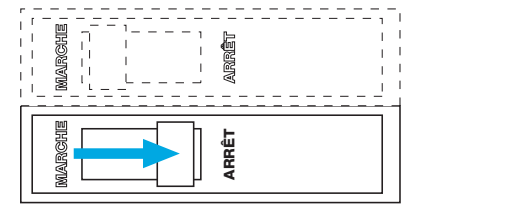
Pour une liste complète des DEL à intensité réglable compatibles, consultez le site www.casetawireless.com/bulblast



l'installation de votre gradateur

Installation des lumières fonctionnant avec un seul interrupteur mural (unipolaire)

1 Coupez le courant au niveau du disjoncteur!

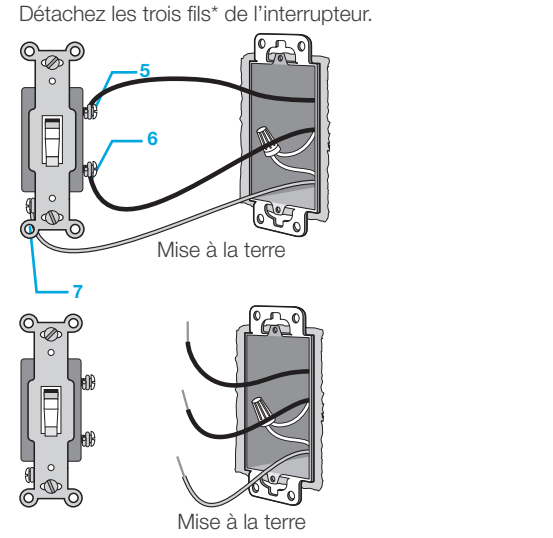
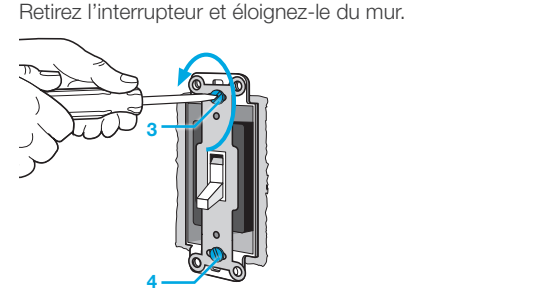
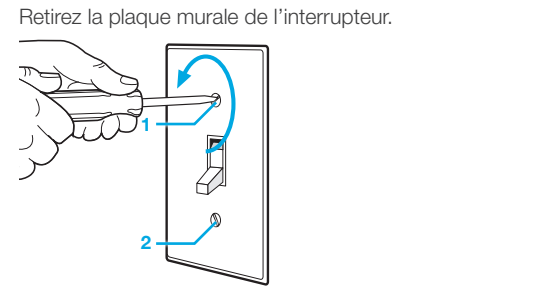


AVERTISSEMENT : RISQUE D'ÉLECTROCUTION. Peut entraîner des blessures graves ou la mort. Coupez le courant au niveau du disjoncteur ou du fusible avant l'installation.

Remarque importante (3-voies) :

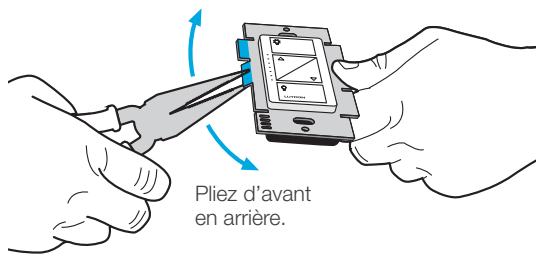
Certaines lumières fonctionnent avec un seul interrupteur mural, tandis que d'autres avec deux ou plus (tels que les lumières d'escaliers, qui disposent d'un interrupteur en haut et en bas de l'escalier). Nous fournissons des instructions pour des lumières fonctionnant avec un seul interrupteur mural (unipolaire). Si vos lumières fonctionnent avec plus d'un interrupteur (à trois voies), veuillez visiter le site www.casetawireless.com/3way pour obtenir des instructions d'installation complètes et des vidéos de démonstration.

2 Retirez l'interrupteur existant du mur

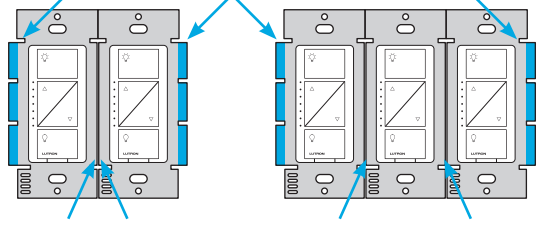


* Si plus de 3 fils sont raccordés à votre interrupteur, visionnez la vidéo « Installing Caséta in a 3-way switch application » (Installation du Caséta dans une application contenant un interrupteur à trois voies) à la page www.casetawireless.com/3way

3 Retirez les parties latérales (si nécessaire)



Ne retirez pas les parties latérales extérieures des gradateurs situés à la fin du jumelage.



Les parties latérales intérieures de chaque gradateur sont retirées. Toutes les parties latérales du gradateur situé au milieu sont retirées.

Remarque importante :

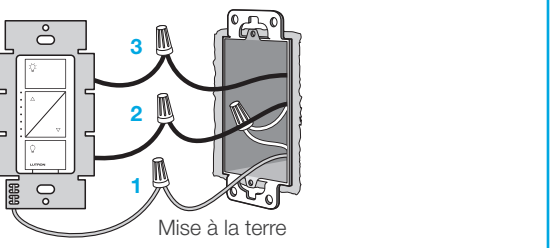
Le retrait des parties latérales réduit la puissance nominale maximale du gradateur. Consultez le tableau ci-dessous pour obtenir les informations de puissance maximale.

Tableau de déclassement de la puissance maximale* (120 V~ 50/60 Hz)

Parties latérales retirées	Aucune	1 côté	2 côtés
DEL	150 W	150 W	150 W
ou*			
Halogène et incandescence	600 W	500 W	400 W

* Pour obtenir des informations sur la puissance maximale lorsque plusieurs types d'ampoules sont mélangés, consultez la page www.casetawireless.com/ganging

4 Connectez le gradateur

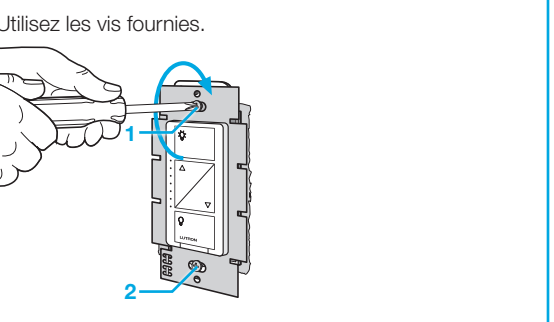


1 Raccordez le fil de « mise à la terre » nu en cuivre (ou vert) du boîtier mural au fil vert du gradateur à l'aide d'un connecteur de fils.

2 Raccordez l'un des fils restants du boîtier mural à l'un des fils restants du gradateur à l'aide d'un second connecteur de fils.

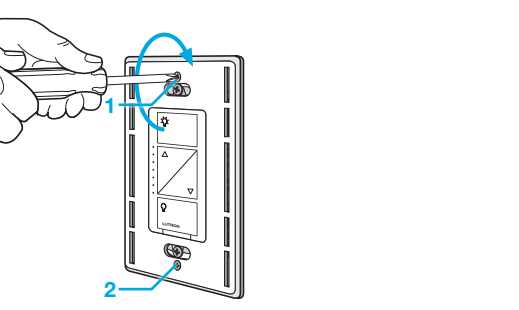
3 Raccordez le fil restant du mur au fil restant du gradateur à l'aide d'un troisième connecteur de fils.

5 Montez le gradateur



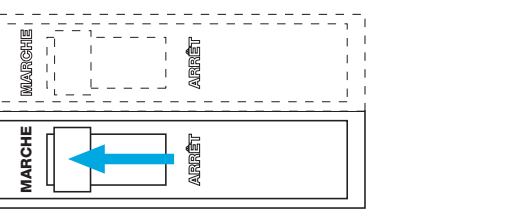
6 Fixez la plaque murale

Fixez l'adaptateur au gradateur à l'aide des vis fournies et posez la plaque murale.



(Si vous avez installé le gradateur à côté d'autres gradateurs ou interrupteurs, vous devez installer une plaque murale dont la taille/le nombre d'ouvertures sont adaptés pour accueillir tous les dispositifs.)

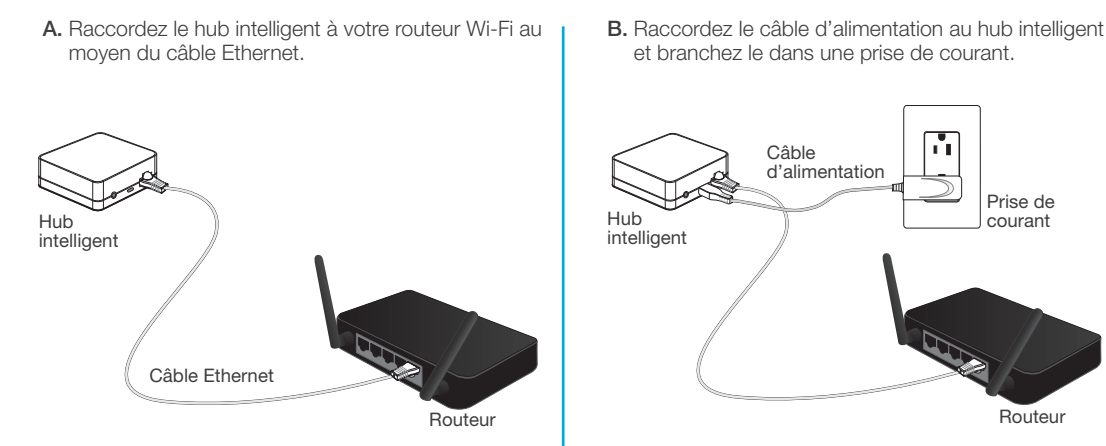
7 Mettez le disjoncteur sous tension



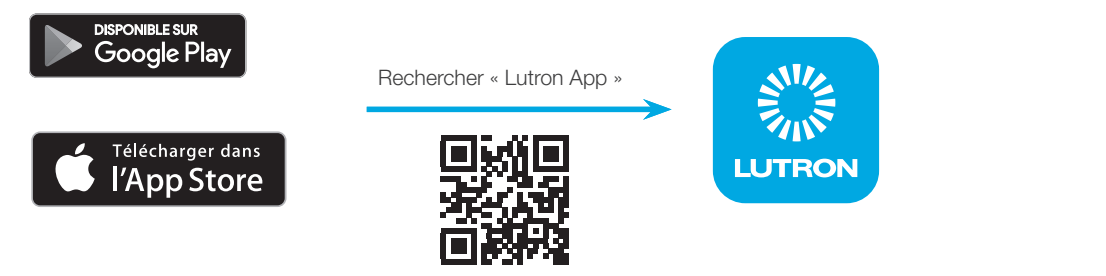
Répétez les étapes 1 à 7 pour installer le deuxième gradateur.

Utilisation de la kit Caséta de Lutron

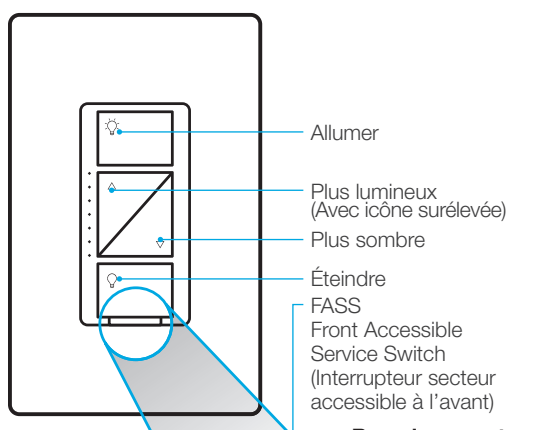
1 Installez le hub intelligent de Lutron



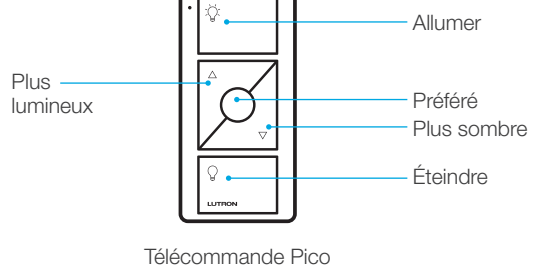
2 Téléchargez l'application de Lutron et suivez les étapes de configuration



Utilisation de vos commandes



Remplacement des ampoules en utilisant le FASS
Retirez l'interrupteur FASS du gradateur mural pour couper le courant au niveau de la prise de la lumière.



Valeurs nominales du dispositif	
Gradateur mural PD-6WCL 120 V~ 50/60 Hz	Télécommande Pico PJ2-3BRL 3 V== 10 mA (1) pile CR2032 (fournie)
Hub intelligent Lutron* L-BDG2 ou L-BDGPRO2 5 V== 300 mA	Alimentation électrique T-5DC-USB Entrée : 100-240 V~ 50/60 Hz 100 mA Puissance : 5 V== 550 mA

* Connecté à une source d'alimentation à faible puissance (< 15 W) de Classe 2, LPS (à puissance limitée) ou SELV (à très basse tension de sécurité).

Dépannage

Symptômes	Cause probable et solution
La lumière ne s'allume pas ou les DEL du gradateur mural ne s'allument pas.	<ul style="list-style-type: none"> La ou les ampoule(s) sont grillées. Le disjoncteur est en position ÉTEINDRE ou s'est déclenché. La lumière n'est pas correctement installée. Erreur de câblage. L'interrupteur FASS du gradateur est en position Éteindre.
La lumière ne répond pas à la télécommande Pico.	<ul style="list-style-type: none"> Le gradateur n'est pas correctement relié à la télécommande Pico; Vous pouvez relier la télécommande Pico au gradateur à l'aide de l'application Lutron. Le gradateur est déjà au niveau d'éclairage élevé, mais pas à un niveau d'éclairage faible. La télécommande Pico se trouve en dehors de la plage de fonctionnement de 9 m (30 pi). La pile de la télécommande Pico est faible. La pile de la télécommande Pico n'est pas installée correctement.
Les ampoules s'éteignent pendant le réglage de leur intensité.	Vérifiez que les ampoules sont indiquées comme étant à intensité réglable et consultez la page www.casetawireless.com/lowend pour plus d'informations sur le réglage du gradateur, qui permet d'obtenir les meilleures performances des ampoules.
Les ampoules s'allument à un niveau d'éclairage élevé, mais pas à un niveau d'éclairage faible.	
Les ampoules scintillent ou clignotent lorsqu'elles sont réglées à un niveau d'éclairage faible.	

ATTENTION

A utiliser uniquement dans des installations permanentes intégrant des lampes DEL à intensité réglable, des lampes halogènes, ou incandescence. Pour éviter la surchauffe et l'endommagement éventuel d'autres équipements, ne l'utilisez pas pour commander des prises électriques, des appareils à moteur ou des appareils alimentés par transformateur.

ATTENTION : Risque d'incendie, d'explosion, de fuite et de brûlures. NE PAS recharger, démonter, écraser, percer, chauffer au-dessus de 100 °C (212 °F) ou brûler la pile. Ce produit contient une pile bouton au lithium. Conservez les piles hors de portée des enfants. Si une pile bouton au lithium neuve ou usée est ingérée ou pénètre dans le corps, cela peut provoquer des brûlures internes graves et entraîner la mort en seulement 2 heures. Sécurisez toujours complètement le compartiment de la pile. Si le compartiment de la pile ne se ferme pas correctement, arrêtez d'utiliser le produit, retirez la pile et conservez-la hors de portée des enfants. Si vous pensez que la pile a pu être avalée ou a pu pénétrer toute partie du corps, consultez immédiatement un médecin. La pile de cet appareil contient du perchlorate – une manipulation particulière peut être nécessaire. Pour plus d'informations, consultez www.dtsc.ca.gov/hazardouswaste/perchlorate

Codes
Procédez à l'installation conformément à tous les codes électriques locaux et nationaux.

Mise à la terre
Lorsqu'aucun « moyen de mise à la terre » n'est présent dans le boîtier mural, le Code électrique national (NEC), National Electrical Code) autorise l'installation d'une commande en remplacement si 1) une plaque frontale non métallique et non combustible est utilisée avec des vis de fixation non métalliques ou 2) le circuit est protégé par un disjoncteur de fuite à la terre (GFCI). Lors de l'installation d'une commande selon ces méthodes, protégez ou retirez le fil vert avant de visser la commande dans le boîtier mural.

L'utilisation du logo HomeKit signifie qu'un accessoire électronique a été conçu pour se connecter spécifiquement à l'iPod, l'iPhone ou l'iPad, respectivement, et a été certifié par le développeur pour répondre aux normes de performance d'Apple. Apple n'est pas responsable du fonctionnement de cet appareil ou de sa conformité aux normes de sécurité et réglementaires. Notez : s'il vous plaît, que l'utilisation de cet accessoire avec un iPod, iPhone ou iPad peut affecter les performances sans fil.

Informations sur la FCC/IC
Pour obtenir des informations sur la FCC/IC, veuillez consulter la page : www.lutron.com/fcc-ic

Garantie
Pour obtenir des informations sur la garantie, veuillez consulter la page www.casetawireless.com/warranty

Le logo Lutron, Lutron, Claro, Caséta, FASS, le logo de l'application Lutron Caséta & RA2 Select, la conception de la télécommande Pico et Pico sont des marques commerciales ou déposées de Lutron Electronics Co., Inc. aux États-Unis et/ou dans d'autres pays. Apple, iPod, iPhone et iPad sont des marques de commerce d'Apple Inc., déposées aux États-Unis et dans d'autres pays. HomeKit est une marque déposée d'Apple Inc. App Store est une marque de service d'Apple Inc., déposées aux États-Unis et dans d'autres pays. Tous les autres noms de produits, logos et marques appartiennent à leurs propriétaires respectifs. ©2015-2023 Lutron Electronics Co., Inc.

Remarques importantes :

- Pour une utilisation en intérieur uniquement.
- Fonctionne entre 0 °C (32 °F) et 40 °C (104 °F).

Accédez à la page www.casetawireless.com/support pour obtenir des suggestions de dépannage supplémentaires.