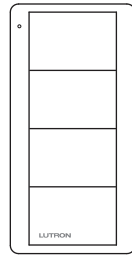


# Pico® 4-Button Wireless Control

English

3 V<sup>==</sup> 10 mA



## Mounting accessories sold separately.

For a complete listing of Pico® wireless mounting accessories and more information about Pico® wireless controls, please visit [www.lutron.com/pico](http://www.lutron.com/pico)

PJ2-4B

P/N 041481 Rev. A  
11/2014

## Important Notes

### Please Read Before Installing

- This install guide provides simple setup instructions for Maestro Wireless® and Caséta™ Wireless systems only. If you are using your Pico® wireless control with any other Lutron® system, please refer to the system setup guide. If you no longer have your system setup guide, please download the latest version by following the links at [www.lutron.com](http://www.lutron.com)
- The Pico® wireless control uses one (1) CR2032 battery (pre-installed). **DO NOT** use rechargeable batteries. Using improper batteries could damage the Pico® wireless control. **DO NOT** dispose of the battery in normal household waste. Please recycle, take to a proper battery disposal facility, or contact your local waste disposal provider regarding local restrictions on the disposal or recycling of batteries.
  - WARNING: Risk of fire, explosion and burns. May result in serious injury or death.** DO NOT recharge, disassemble, crush, puncture, heat above 212 °F (100 °C) or incinerate the battery. The battery in this device contains Perchlorate Material — special handling may apply. For more information, visit [www.dtsc.ca.gov/hazardouswaste/perchlorate](http://www.dtsc.ca.gov/hazardouswaste/perchlorate)
- The Pico® wireless control must be paired with dimmer(s)/switch(es) before it can communicate.
- Up to 10 Pico® wireless controls can be configured to work together in a Maestro Wireless® system or with a stand-alone Caséta™ Wireless dimmer/switch.
- The range of the Pico® wireless control is 30 ft (9 m). Performance is highly dependent on a variety of complex factors, such as:
  - Distance between system components
  - Geometry of the building structure
  - Construction of walls separating system components
  - Electrical equipment located near system components
- Clean Pico® wireless control with a soft damp cloth **only**.
- DO NOT** paint the Pico® wireless control.
- DO NOT** mount the Pico® wireless control to a metal surface.

## FCC/IC Information

This device complies with part 15 of the FCC Rules and Industry Canada license-exempt RSS standard(s). Operation is subject to the following two conditions:

- (1) This device may not cause interference, and
- (2) this device must accept any interference, including interference that may cause undesired operation. Modifications not expressly approved by Lutron Electronics Co., Inc. could void the user's authority to operate this equipment.

Note: This equipment has been tested and found to comply with the limits for a Class B digital device, pursuant to part 15 of the FCC Rules. These limits are designed to provide reasonable protection against harmful interference in a residential installation. This equipment generates, uses and can radiate radio frequency energy and, if not installed and used in accordance with the instructions, may cause harmful interference to radio communications. However, there is no guarantee that interference will not occur in a particular installation. If this equipment does cause harmful interference to radio or television reception, which can be determined by turning the equipment off and on, the user is encouraged to try to correct the interference by one or more of the following measures:

- Reorient or relocate the receiving antenna
- Increase the separation between the equipment and receiver
- Connect the equipment into an outlet on a circuit different from that to which the receiver is connected
- Consult the dealer or an experienced radio/TV technician for help

## Set-Up

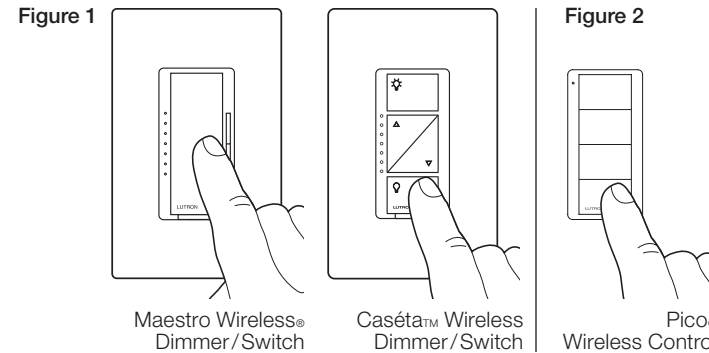
(for Maestro Wireless® and Caséta™ Wireless systems only)

To communicate with other systems or devices, including RadioRA® 2, HomeWorks® QS, QS sensor module (QSM), Quantum®, Serena® Shades, and Sivoia® QS, refer to the system setup guides.

**Important:** Set up a Pico® wireless control to a dimmer/switch before use.

- Press and hold the dimmer/switch **Tap** button or **Off** button (Figure 1) for approximately 6 seconds. Once the LED(s) start to blink slowly, release the **Tap** or **Off** button.
- Press and hold the **Off** button on the Pico® wireless control (Figure 2) for approximately 6 seconds.

**Note:** For 2-group Pico® wireless controls only, pair the second group by repeating steps 1 and 2 using the **Off** button of the second grouping (Figure 3c).



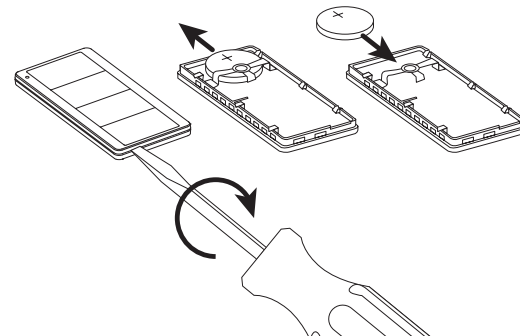
- Once the dimmer/switch pairs with the Pico® wireless control, the LED(s) on the dimmer/switch and the load will flash 3 times and they will exit Set-Up mode.
- Repeat steps 1–3 to pair multiple Pico® wireless controls with a single dimmer/switch. Repeat steps 1–3 to pair a single Pico® wireless control with multiple dimmers/switches.

## Notes

- Zone Control and 2-Group Control: Pairing with multiple dimmers/switches will cause each dimmer/switch to have the same response to each button press of the Pico® 4-Button wireless control.
- Scene Control: Each dimmer/switch can be set to unique levels for a personalized effect. For more information, see **Scene Control Operation**.

## Replacing the Battery in a Pico® Wireless Control

- Place a flathead screwdriver into the slot at the bottom of the Pico® wireless control. Twist to open. **DO NOT** press buttons without back enclosure on.
- Slide the battery out, toward the top of the Pico® wireless control.
- Slide a new battery underneath the contact strap, with the (-) terminal toward the front of the Pico® wireless control.
- Replace the back enclosure.
- Confirm proper installation by turning the receiving device ON and OFF using the Pico® wireless control.



## Operation

**Indicator LED**  
Flashes to indicate a button press or when unit is in programming mode.

### Zone Control

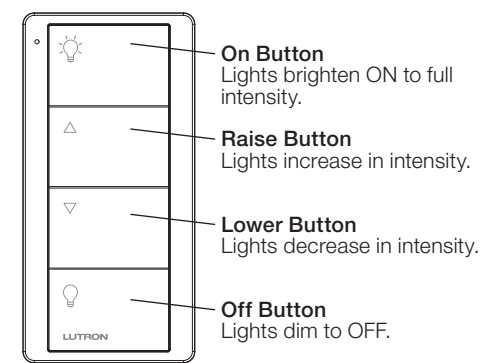


Figure 3a

### Scene Control

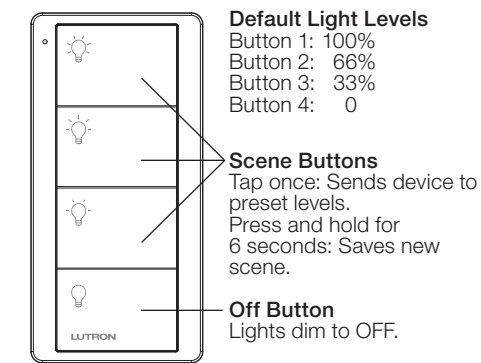


Figure 3b

### 2-Group Control

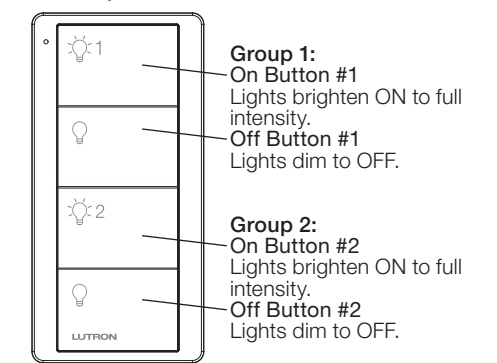


Figure 3c

**Default Light Levels**  
Button 1: 100%  
Button 2: 66%  
Button 3: 33%  
Button 4: 0

**Scene Buttons**  
Tap once: Sends device to preset levels.  
Press and hold for 6 seconds: Saves new scene.

**Off Button**  
Lights dim to OFF.

## Scene Control Operation (Figure 3b)

### Scene Recall

Pressing a **Scene** button on a Scene control will cause all dimmers to go to the Scene settings. Switches can be configured to turn ON or OFF.

### Scene Saving

Adjust all of the dimmers/switches controlled by a Scene control to the desired light setting. Then press and hold a **Scene** button on the control for 6 seconds until all LEDs on the dimmers/switches flash several times.

### Locking/Unlocking Scene Levels (for Maestro Wireless®, Caséta™ Wireless, and GRAFIK Eye® QS systems only)

- To lock the Scene settings, press and hold the top two buttons for approximately 3 seconds. The Scene settings cannot be changed while locked.
- To unlock the Scene settings, simultaneously press and hold the top two buttons for approximately 3 seconds. The Scene settings may be changed while unlocked.

## Un-pairing a Pico® Wireless Control

(for Maestro Wireless® and Caséta™ Wireless systems only)

- To un-pair a previously paired Pico® wireless control from your system, tap the **Off** button (Figure 2) on the Pico® wireless control three times; on the third tap, hold for 6 seconds and then tap three more times. This will remove all dimmers/switches with which it was previously paired.

## Technical Assistance

[www.lutron.com](http://www.lutron.com)

### World Headquarters

For questions concerning the installation or operation of this product, call the Lutron Technical Support Center. Please provide exact model number when calling.

TEL: +1.610.282.3800

FAX: +1.610.282.1243

Toll Free: 1.888.LUTRON1

**USA, Canada, Caribbean:** 1.800.523.9466

**Mexico:** +1.888.235.2910

**Central/South America:** +1.610.282.6701

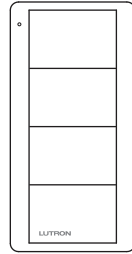
## Troubleshooting

Symptoms	Possible Causes
Light does not respond to Pico® wireless control	<ul style="list-style-type: none"> <li>The dimmer/switch failed to pair with Pico® wireless control; see <b>Set-Up</b>.</li> <li>The dimmer/switch has already received and responded to a command or is already at the light setting the Pico® wireless control is sending.</li> <li>The Pico® wireless control is outside the 30 ft (9 m) operating range.</li> <li>The battery in the Pico® wireless control is low.</li> <li>The battery in the Pico® wireless control is installed incorrectly.</li> </ul>
When in set-up mode, the LEDs on the dimmer/switch flash when trying to set up with the Pico® wireless control or sensor	<ul style="list-style-type: none"> <li>The maximum number of Pico® wireless controls or sensors has been paired with the dimmer/switch. More Pico® wireless controls or sensors cannot be added. See <b>Un-pairing a Pico® Wireless Control</b>.</li> </ul>
Cannot save scene	<ul style="list-style-type: none"> <li>Scene settings are locked. See <b>Locking/Unlocking Scene Levels</b>.</li> </ul>
Scene settings change unexpectedly	<ul style="list-style-type: none"> <li>Scene settings are unlocked. See <b>Locking/Unlocking Scene Levels</b>.</li> </ul>

# Commande sans fil Pico® à 4 boutons

Français

3 V= 10 mA



## Accessoires de montage vendus séparément.

Pour une liste complète des accessoires de montage sans fil Pico® et pour plus de renseignements sur les commandes sans fil Pico®, veuillez consulter [www.lutron.com/pico](http://www.lutron.com/pico)

PJ2-4B

N/P 041481 Rév. A  
11/2014

## Remarques importantes

### Veuillez lire avant l'installation

- Ce guide d'installation offre des consignes de configuration simples pour les systèmes Maestro Wireless® et Caséta™ Wireless seulement. Si vous utilisez votre commande sans fil Pico® avec un autre système Lutron®, veuillez vous reporter au guide de configuration du système. Si vous ne disposez plus de votre guide de configuration du système, veuillez télécharger la dernière version en suivant les liens sur [www.lutron.com](http://www.lutron.com)
- La commande sans fil Pico® utilise une pile (1) CR2032 (pré-installée). **NE PAS** utiliser de piles rechargeables. L'utilisation de piles incorrectes pourrait endommager la commande sans fil Pico®. **NE PAS** jeter les piles avec les déchets ménagers normaux. Veuillez recycler les piles, les apporter à un centre de traitement de piles ou contactez votre service local d'élimination des déchets pour prendre connaissance des restrictions en vigueur sur l'élimination ou le recyclage des piles.
  - AVERTISSEMENT : Risque d'incendie, d'explosion et de brûlures. Peut causer des blessures graves ou la mort.** NE PAS recharger, démonter, écraser, percer, chauffer au-dessus de 100 °C (212 °F) ou brûler la pile. La pile de cet appareil contient du perchlorate — une manipulation particulière peut être nécessaire. Pour plus d'informations, consultez [www.dtsc.ca.gov/hazardouswaste/perchlorate](http://www.dtsc.ca.gov/hazardouswaste/perchlorate)
- La commande sans fil Pico® doit être associée aux gradateurs/interrupteurs avant de pouvoir communiquer.
- Jusqu'à 10 commandes sans fil Pico® peuvent être configurées pour fonctionner avec un système Maestro Wireless® ou avec un gradateur/interrupteur autonome Caséta™ Wireless.
- La portée de la commande sans fil Pico® est de 9 m (30 pieds). Ses performances dépendent grandement d'un ensemble de facteurs complexes, tels que :
  - La distance entre les composants du système
  - La géométrie de la structure du bâtiment
  - La construction des murs séparant les composants du système
  - L'équipement électrique se situant proche des composants du système
- Nettoyez la commande sans fil Pico® avec un chiffon doux et humide **seulement**.
- NE PAS** peindre la commande sans fil Pico®.
- NE PAS** monter la commande sans fil Pico® sur une surface métallique.

## Informations FCC/IC

Ce dispositif est conforme à la section 15 des règlements du FCC et des standards CNR exempt de licence d'Industrie Canada. L'opération est sous réserve des deux conditions suivantes :

- (1) Cet appareil ne peut causer d'interférence nuisible, et
- (2) Cet appareil doit tolérer toute interférence, même celle pouvant affecter son fonctionnement. Tout changement ou modification sans l'autorisation expresse de Lutron Electronics Co., Inc. pourrait annuler le droit d'utiliser cet équipement.

REMARQUE : Cet équipement a été testé et jugé conforme aux limites applicables aux dispositifs numériques Classe B, conformément à la section 15 des règles de la FCC. Ces limites sont conçues pour procurer une protection raisonnable contre les perturbations nuisibles en application résidentielle. Cet équipement génère, utilise et peut radier l'énergie de fréquences radiofréquences nuisibles. Cependant, il n'y a aucune garantie à l'effet qu'aucune interférence ne se produira dans une installation précise. Si votre équipement produit de l'interférence à la réception radiophonique ou télévisuelle, ce qui peut être détecté en coupant et refermant l'alimentation au système d'éclairage. Dans le cas d'interférence, l'utilisateur sera contraint d'essayer de corriger la situation par un ou plusieurs des moyens suivants :

- Réorienter ou re-localiser l'antenne de réception
- Augmenter la distance séparant l'équipement et le récepteur
- Brancher l'équipement sur un circuit différent que celui sur lequel le récepteur est branché
- Demander l'aide du distributeur ou d'un technicien expérimenté en radio et télévision

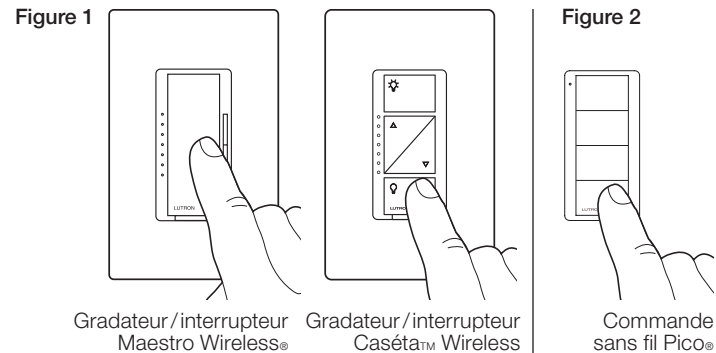
## Configuration

(pour les systèmes Maestro Wireless® et Caséta™ Wireless seulement)  
Pour communiquer avec d'autres systèmes ou appareils, y compris le RadioRA® 2, le HomeWorks® QS, le module détection QS (QSM), le Quantum®, les stores Serena®, et le Sivoia® QS, reportez-vous aux guides de configuration du système.

**Important :** Associez une commande sans fil Pico® à un gradateur/interrupteur avant de l'utiliser.

- Appuyez et maintenez le bouton **Poussoir** du gradateur/interrupteur ou le bouton **Arrêt** (Figure 1) enfoncé pendant environ 6 secondes. Dès que la ou les DEL commencent à clignoter doucement, relâchez le bouton **Poussoir** ou le bouton **Arrêt**.
- Appuyez et maintenez le bouton **Arrêt** enfoncé de la commande sans fil Pico® (Figure 2) pendant environ 6 secondes.

**Remarque :** Pour les commandes sans fil Pico® à deux groupes seulement, associez le deuxième groupe en répétant les étapes 1 et 2 avec le bouton **Arrêt** du deuxième groupe (Figure 3c).



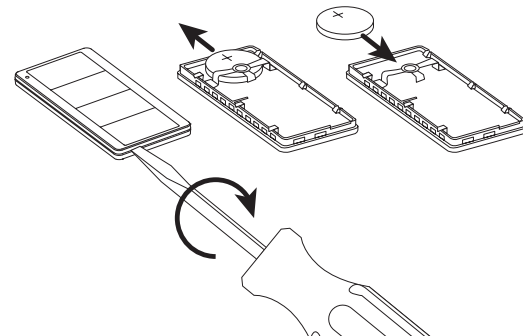
- Une fois que le gradateur/interrupteur s'associe à la commande sans fil Pico®, les DEL du gradateur/interrupteur et de la charge clignoteront 3 fois puis elles quitteront le mode de configuration.
- Recommencez les étapes 1 à 3 pour associer plusieurs commandes sans fil Pico® à un unique gradateur/interrupteur. Recommencez les étapes 1 à 3 pour associer une unique commande sans fil Pico® à plusieurs gradateurs/interrupteurs.

## Remarques

- Commande de zone et commande de deux groupes : L'association avec plusieurs gradateurs/interrupteurs entrainera chaque gradateur/interrupteur à avoir la même réponse à chaque pression de bouton de la commande sans fil Pico® à 4 boutons.
- Commande de scène : Chaque gradateur/interrupteur peut être réglé à des niveaux uniques pour un effet personnalisé. Pour plus d'informations, voir **Fonctionnement de la commande de scène**.

## Remplacer la pile d'une commande sans fil Pico®

- Placez un tournevis plat dans la fente en bas de la commande sans fil Pico®. Tournez pour l'ouvrir. **NE PAS** appuyer sur les boutons sans le couvercle arrière.
- Sortez la pile en la faisant glisser vers le haut de la commande sans fil Pico®.
- Glissez une nouvelle pile sous la fixation de contact, avec la borne (-) vers l'avant de la commande sans fil Pico®.
- Replacez le couvercle arrière.
- Confirmez sa bonne installation en allumant et en éteignant l'appareil de réception à l'aide de la commande sans fil Pico®.



## Fonctionnement

### Indicateur DEL

Clignote pour indiquer la pression d'un bouton ou lorsque l'unité est en mode de programmation.

### Commande de zone

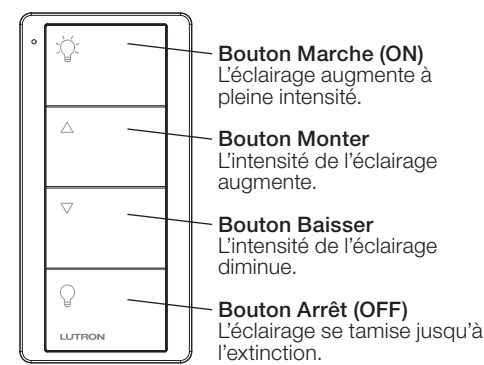


Figure 3a

### Commande de scène

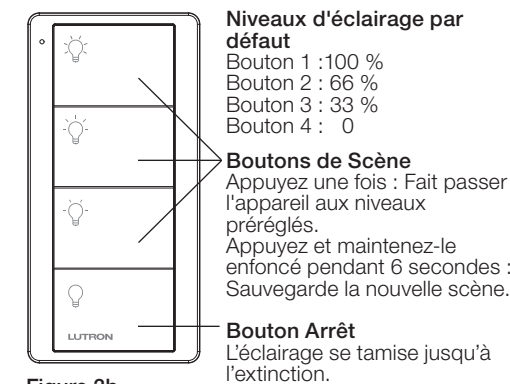


Figure 3b

### Commande à 2 groupes

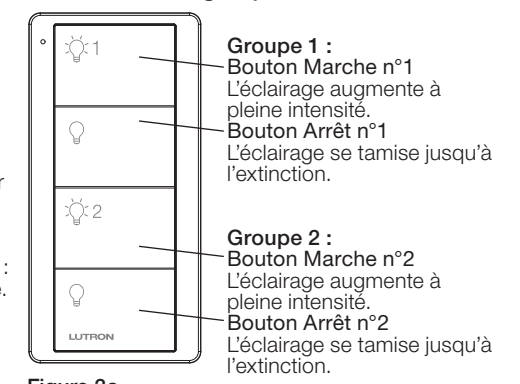


Figure 3c

## Fonctionnement de la commande de scène (Figure 3b)

### Rappel de scène

Appuyer sur le bouton de **Scène** sur une commande de scène entrainera tous les gradateurs à passer aux réglages de scène. Les interrupteurs peuvent être configurés pour S'ALLUMER ou S'ÉTEINDRE.

### Enregistrement de scène

Réglez tous les gradateurs/interrupteurs commandés par une commande de scène au réglage d'éclairage souhaité. Ensuite, appuyez et maintenez enfoncé le bouton de **Scène** de la commande pendant 6 secondes jusqu'à ce que toutes les LED des gradateurs/interrupteurs clignotent plusieurs fois.

**Verrouiller/Déverrouiller les niveaux de scène** (pour les systèmes Maestro Wireless®, Caséta™ Wireless, et GRAFIK Eye® QS seulement)

- Pour verrouiller les réglages de scène, appuyez et maintenez les deux boutons supérieurs enfoncés pendant environ 3 secondes. Les réglages de scène ne peuvent pas être modifiés lorsqu'ils sont verrouillés.
- Pour déverrouiller les réglages de scène, appuyez et maintenez les deux boutons supérieurs enfoncés simultanément pendant environ 3 secondes. Les réglages de scène peuvent être modifiés lorsqu'ils sont déverrouillés.

## Dépannage

Symptômes	Causes possibles
L'éclairage ne répond pas à la commande sans fil Pico®	<ul style="list-style-type: none"> <li>Le gradateur/interrupteur n'est pas parvenu à s'associer à la commande sans fil Pico® ; voir <b>Configuration</b>.</li> <li>Le gradateur/interrupteur a déjà reçu et répondu à une commande ou se trouve déjà au niveau de réglage d'éclairage envoyé par la commande sans fil Pico®.</li> <li>La commande sans fil Pico® se trouve en-dehors du rayon de fonctionnement de 9 m (30 pieds).</li> <li>La pile de la commande sans fil Pico® est faible.</li> <li>La pile de la commande sans fil Pico® est installée de façon incorrecte.</li> </ul>
En mode de configuration, les DEL du gradateur/interrupteur clignotent lorsqu'elles tentent de se configurer avec le détecteur ou la commande sans fil Pico®	<ul style="list-style-type: none"> <li>Le nombre maximal de détecteurs ou de commandes sans fil Pico® a été associé au gradateur/interrupteur. Davantage de détecteurs ou de commandes sans fil Pico® ne peuvent pas être ajoutés. Voir <b>Désassocier une commande sans fil Pico®</b>.</li> </ul>
Impossible de sauvegarder la scène	<ul style="list-style-type: none"> <li>Les réglages de scène sont verrouillés. Voir <b>Verrouiller/Déverrouiller les niveaux de scène</b>.</li> </ul>
Modification inattendue des réglages de scène	<ul style="list-style-type: none"> <li>Les réglages de scène sont déverrouillés. Voir <b>Verrouiller/Déverrouiller les niveaux de scène</b>.</li> </ul>

## Désassocier une commande sans fil Pico®

(pour les systèmes Maestro Wireless® et Caséta™ Wireless)

- Pour désassocier une commande sans fil Pico® associée précédemment à votre système, appuyez sur le bouton **Arrêt** (Figure 2) de la commande sans fil Pico® trois fois ; à la troisième fois, maintenez le bouton enfoncé pendant 6 secondes puis appuyez-le trois fois de nouveau. Cela supprimera tous les gradateurs/interrupteurs auxquels elle était associée précédemment.

## Assistance technique

[www.lutron.com](http://www.lutron.com)

### Siège mondial

Pour toute question concernant l'installation ou le fonctionnement de ce produit, appelez le centre d'assistance technique de Lutron. Veuillez fournir le numéro exact du modèle lorsque vous appelez.

TÉL. : +1.610.282.3800

FAX : +1.610.282.1243

Numéro gratuit : 1.888.LUTRON1

États-Unis, Canada, Caraïbes : 1.800.523.9466

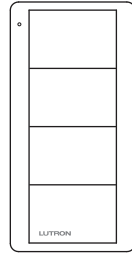
Mexique : +1.888.235.2910

Amérique Centrale/du Sud : +1.610.282.6701

# Control inalámbrico Pico® de 4 botones

**Español**

3 V<sup>===</sup> 10 mA



## Accesorios de montaje vendidos por separado.

Para obtener un listado completo de accesorios de montaje del Pico® inalámbrico y más información sobre los controles inalámbricos Pico®, visite [www.lutron.com/pico](http://www.lutron.com/pico)

PJ2-4B

N/P 041481 Rev. A  
11/2014

## Notas importantes

### Por favor lea antes de instalar

- Esta guía de instalación proporciona sencillas instrucciones de configuración para los sistemas Maestro Wireless® y Caséta™ Wireless únicamente. Si está utilizando su control inalámbrico Pico® con cualquier otro sistema de Lutron®, consulte la guía de configuración del sistema. Si ya no tuviera su guía de configuración del sistema, descargue la última versión siguiendo los enlaces presentes en [www.lutron.com](http://www.lutron.com)
- El control inalámbrico Pico® utiliza una (1) batería CR2032 (preinstalada). **NO** utilice baterías recargables. El empleo de baterías inadecuadas podría dañar el control inalámbrico Pico®. **NO** deseche la batería en la basura doméstica normal. Recíclala, llévela a un servicio de desecho de baterías adecuado o póngase en contacto con su proveedor local de eliminación de desechos respecto de las restricciones locales sobre descarte o reciclaje de las baterías.
- ADVERTENCIA: Riesgo de incendio, explosión y quemaduras. Podría ocasionar lesiones graves o la muerte.** NO recargue, desmonte, aplaste, perforo ni caliente a más de 100 °C (212 °F) ni incinere la batería. La batería de este dispositivo contiene perclorato y puede requerir una manipulación especial. Para obtener más información visite [www.dtsc.ca.gov/hazardouswaste/perchlorate](http://www.dtsc.ca.gov/hazardouswaste/perchlorate)
- El control inalámbrico Pico® debe ser emparejado con los atenuadores/interruptores antes de poder comunicarse.
- Hasta 10 controles inalámbricos Pico® pueden ser configurados para trabajar juntos en un sistema Maestro Wireless® o con un atenuador/interruptor Caséta™ Wireless autónomo.
- El rango del control inalámbrico Pico® es de 9 m (30 pies). El desempeño depende mucho de una variedad de factores complejos, tales como:
  - Distancia entre los componentes del sistema
  - Geometría de la estructura del edificio
  - Construcción de las paredes que separan los componentes del sistema
  - Equipos eléctricos situados cerca de los componentes del sistema
- Limpie el control inalámbrico Pico® con un paño suave y húmedo **únicamente**.
- NO** pinte el control inalámbrico Pico®.
- NO** monte el control inalámbrico Pico® sobre una superficie metálica.

## Información de la FCC/IC

Este dispositivo cumple con las Reglas de la FCC, Parte 15 y con las normas RSS de Industry Canada para dispositivos exentos de licencia. La operación está sujeta a las dos condiciones siguientes:

- (1) Este dispositivo no debe causar interferencia perjudicial y
  - (2) Este dispositivo debe aceptar cualquier interferencia recibida, incluyendo las que pueden causar una operación indeseada. Cualquier cambio o modificación sin la aprobación explícita de Lutron Electronics Co., Inc. pueden anular la autorización del usuario para operar el equipo.
- NOTA: Este equipo ha sido probado y se comprobó que cumple con los límites para un dispositivo digital de Clase B, de acuerdo con la Parte 15 de las Reglas de la FCC. Estos límites se han diseñado para proveer protección razonable contra interferencia dañina en una instalación residencial. Este equipo genera, usa y puede emitir energía de radio frecuencia y si no se instala y utiliza de acuerdo con las instrucciones, puede causar interferencia dañina a las comunicaciones de radio. Sin embargo, no hay garantía de que no ocurrirá interferencia en una instalación determinada. Si este equipo causa interferencia dañina a la recepción de la radio o la televisión, la cual se puede determinar encendiendo y apagando el equipo, el usuario puede tratar de corregir la interferencia mediante uno o más de los siguientes procedimientos:
- Volver a orientar o reubicar la antena receptora
  - Aumentar la separación entre el equipo y el receptor
  - Conectar el equipo a un tomacorriente que esté en un circuito diferente al del receptor
  - Consultar al distribuidor o a un técnico experimentado en radio/TV

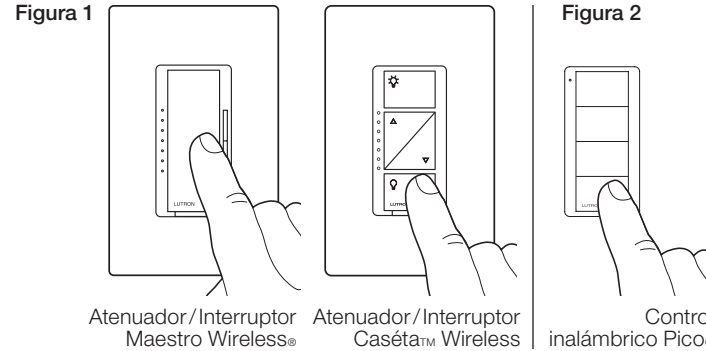
## Configuración

(sólo para sistemas Maestro Wireless® y Caséta™ Wireless)  
Para comunicarse con otros sistemas o dispositivos, entre ellos RadioRA® 2, HomeWorks® QS, el módulo sensor QS (QSM), Quantum®, las persianas Serena® y los equipos Sivoia® QS, consulte las guías de configuración del sistema.

**Importante:** Configure un control inalámbrico Pico® a un atenuador/interruptor antes de su uso.

- Pulse y mantenga pulsado el botón del atenuador/interruptor o el botón **Apagar** (Figura 1) durante aproximadamente 6 segundos. Una vez que los LED comienzan a destellar lentamente, suelte el botón del atenuador/interruptor o el botón **Apagar**.
- Pulse y mantenga pulsado el botón **Apagar** del control inalámbrico Pico® (Figura 2) durante unos 6 segundos.

**Nota:** Para los controles inalámbricos Pico® de dos grupos únicamente, empareje el segundo grupo repitiendo los pasos 1 y 2 con el botón **Apagar** del segundo agrupamiento (Figura 3c).



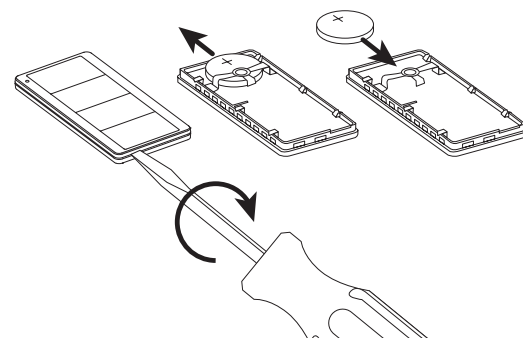
- Una vez que el atenuador/interruptor se corresponda con el control inalámbrico Pico®, los LED del atenuador/interruptor y la carga destellarán tres veces y los mismos saldrán del modo de configuración.
- Repita los pasos 1 a 3 para gestionar múltiples controles inalámbricos Pico® con un solo atenuador/interruptor. Repita los pasos 1 a 3 para emparejar un control inalámbrico Pico® individual con múltiples atenuadores/interruptores.

## Notas

- Control de zona y control de dos grupos: El apareamiento con múltiples atenuadores/interruptores hará que cada atenuador/interruptor tenga la misma respuesta a cada pulsación de botón del control inalámbrico Pico® de 4 botones.
- Control de escena: Cada atenuador/interruptor puede ser configurado a niveles específicos para obtener un efecto personalizado. Para obtener información adicional, consulte **Operación del control de escenas**.

## Reemplazo de la batería en un control inalámbrico Pico®

- Coloque un destornillador de punta plana en la ranura ubicada en la parte inferior del control inalámbrico Pico®. Gire para abrir. **NO** pulse los botones sin la cubierta trasera colocada.
- Deslice la batería hacia afuera, hacia la parte superior del control inalámbrico Pico®.
- Deslice una nueva batería por debajo de la correa de contacto, con el terminal (-) hacia la parte delantera del control inalámbrico Pico®.
- Reponga la cubierta trasera.
- Confirme la instalación correcta encendiendo y apagando el dispositivo receptor con el control inalámbrico Pico®.



## Operación

### LED indicador

Destella para indicar la pulsación de un botón o cuando el equipo está en el modo de programación.

### Control de zona

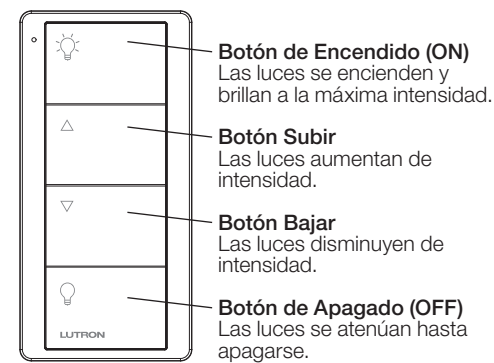


Figura 3a

### Control de escena

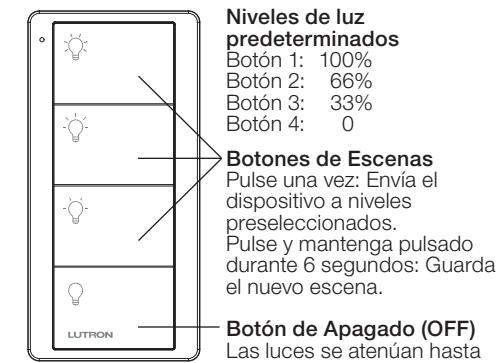


Figura 3b

### Control para dos grupos

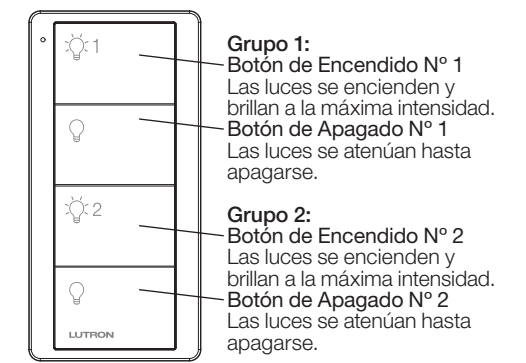


Figura 3c

**Niveles de luz predeterminados**  
Botón 1: 100%  
Botón 2: 66%  
Botón 3: 33%  
Botón 4: 0

**Botones de Escenas**  
Pulse una vez: Envía el dispositivo a niveles preseleccionados.  
Pulse y mantenga pulsado durante 6 segundos: Guarda el nuevo escena.

**Botón de Apagado (OFF)**  
Las luces se atenúan hasta apagarse.

**Grupo 1:**  
**Botón de Encendido N° 1**  
Las luces se encienden y brillan a la máxima intensidad.  
**Botón de Apagado N° 1**  
Las luces se atenúan hasta apagarse.

**Grupo 2:**  
**Botón de Encendido N° 2**  
Las luces se encienden y brillan a la máxima intensidad.  
**Botón de Apagado N° 2**  
Las luces se atenúan hasta apagarse.

## Operación del control de escenas (Figura 3b)

### Recuperación de escenas

La pulsación de un botón **Escena** en un control de escenas hará que todos los atenuadores pasen a la configuración de la escena. Los interruptores pueden ser configurados para ENCENDER o APAGAR.

### Guardado de escenas

Ajuste todos los atenuadores/interruptores gestionados por un control de escenas a la configuración de la luz deseada. Luego pulse y mantenga pulsado un botón **Escena** del control durante 6 segundos hasta que todos los LED de los atenuadores/interruptores destellen varias veces.

**Bloqueo/Desbloqueo de los niveles de escena** (sólo para los sistemas Maestro Wireless®, Caséta™ Wireless y GRAFIK Eye® QS)

- Para bloquear la configuración de la escena, pulse y mantenga pulsados los dos botones superiores durante aproximadamente 3 segundos. La configuración de la escena no se puede modificar mientras esté bloqueada.
- Para desbloquear la configuración de la escena, pulse y mantenga pulsados simultáneamente los dos botones superiores durante aproximadamente 3 segundos. La configuración de la escena se puede modificar mientras esté desbloqueada.

## Desapareamiento de un control inalámbrico Pico®

(sólo para sistemas Maestro Wireless® y Caséta™ Wireless)

- Para desacoplar un control inalámbrico Pico® previamente emparejado en su sistema, pulse tres veces el botón de **Apagado** (Figura 2) del control inalámbrico Pico®, en la tercera pulsación manténgalo pulsado durante 6 segundos y luego púselo tres veces más. Esto eliminará todos los atenuadores/interruptores con los que estuvo previamente emparejado.

## Asistencia técnica

[www.lutron.com](http://www.lutron.com)

### Centro de operaciones mundial

Si tuviera preguntas acerca de la instalación u operación de este producto, llame al Centro de Asistencia Técnica de Lutron. Cuando llame indique el número exacto del modelo.

TEL: +1.610.282.3800

FAX: +1.610.282.1243

Llamada sin cargo: 1.888.LUTRON1

**E.U.A., Canadá y el Caribe:** 1.800.523.9466

**México:** +1.888.235.2910

**Centroamérica y Sudamérica:** +1.610.282.6701

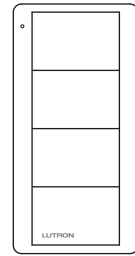
## Solución de problemas

Síntomas	Posibles causas
La luz no responde al control inalámbrico Pico®	<ul style="list-style-type: none"> <li>El atenuador/interruptor no pudo emparejarse con el control inalámbrico Pico®; consulte <b>Configuración</b>.</li> <li>El atenuador/interruptor ya ha recibido y respondido a un comando o ya se encuentra en la configuración de luz que le está enviando el control inalámbrico Pico®.</li> <li>El control inalámbrico Pico® se encuentra fuera del rango operativo de 9 m (30 pies).</li> <li>La batería del control inalámbrico Pico® tiene poca carga.</li> <li>La batería del control inalámbrico Pico® se ha instalado incorrectamente.</li> </ul>
Cuando se está en el modo de configuración, los LED del atenuador/interruptor destellan cuando se trata de configurar los con el sensor o control inalámbrico Pico®	<ul style="list-style-type: none"> <li>Se ha gestionado con el atenuador/interruptor el número máximo de sensores o controles inalámbricos Pico®. No se puede añadir más sensores o controles inalámbricos Pico®. Consulte <b>Desapareamiento de un control inalámbrico Pico®</b>.</li> </ul>
No se puede guardar la escena	<ul style="list-style-type: none"> <li>La configuración de la escena está bloqueada. Consulte <b>Bloqueo/Desbloqueo de los niveles de escenas</b>.</li> </ul>
La configuración de la escena cambia inesperadamente	<ul style="list-style-type: none"> <li>La configuración de la escena está desbloqueada. Consulte <b>Bloqueo/Desbloqueo de los niveles de escenas</b>.</li> </ul>

# Controle sem fio Pico® de 4 botões

Português

3 V= 10 mA



Os acessórios de montagem são vendidos separadamente.

Para ver uma lista completa de acessórios sem fio Pico® de montagem e mais informações sobre os controles sem fio Pico®, visite o site [www.lutron.com/pico](http://www.lutron.com/pico)

PJ2-4B

N/P 041481 Rev. A  
11/2014

## Notas importantes

### Leia antes de instalar

- Este guia de instalação fornece instruções básicas de configuração somente dos sistemas Maestro Wireless® e Caséta™ Wireless. Se estiver usando o controle sem fio Pico® com qualquer outro sistema da Lutron®, consulte o guia de configuração do sistema. Se não tiver mais o guia de configuração do sistema, faça o download da última versão, seguindo os links do site [www.lutron.com](http://www.lutron.com)
- O controle sem fio Pico® usa uma bateria CR2032 (pré-instalada). **NÃO** use baterias recarregáveis. O uso de baterias inadequadas pode danificar o controle sem fio Pico®. **NÃO** jogue a bateria no lixo doméstico normal. Recicle, leve para um local adequado de descarte de baterias ou entre em contato com o fornecedor de serviços de descarte para conhecer as restrições locais sobre o descarte ou a reciclagem de baterias.



**AVISO: risco de incêndio, explosão e queimaduras. Pode resultar em ferimentos graves ou morte.** NÃO recarregue, desmonte, comprima, perfure ou aqueça acima de 100 °C (212 °F) nem incinere a bateria. Ela contém perclorato, podendo ser necessário manuseio especial. Para obter mais informações, visite o site [www.dtsc.ca.gov/hazardouswaste/perchlorate](http://www.dtsc.ca.gov/hazardouswaste/perchlorate)

- O controle sem fio Pico® deve ser emparelhado com dimmer(s)/interruptor(es) antes que possa se comunicar.
- Até 10 controles sem fio Pico® podem ser configurados para trabalhar juntos em um sistema Maestro Wireless® ou com um dimmer/interruptor autônomo Caséta™ Wireless.
- A faixa operacional do controle sem fio Pico® é de 9 m (30 pés). O desempenho depende muito de vários fatores complexos, dentre eles:
  - distância entre os componentes do sistema;
  - geometria da estrutura do edifício;
  - construção de paredes separando os componentes do sistema;
  - equipamentos elétricos posicionados perto dos componentes do sistema.
- Limpe o controle sem fio Pico® **somente** com um pano macio úmido.
- NÃO** pinte o controle sem fio Pico®.
- NÃO** monte o controle sem fio Pico® em uma superfície de metal.

## Informações sobre certificação FCC/IC

Este dispositivo está em conformidade com a Parte 15 das normas FCC e com as normas RSS de isenção de licença da indústria do Canadá. A operação está sujeita às duas condições abaixo:

(1) Este dispositivo não deve causar interferência prejudicial e

(2) este dispositivo aceita qualquer interferência recebida, incluindo interferência que possa causar funcionamento indesejado.

Nota: Este equipamento foi testado e considerado adequado aos limites para a Classe B de dispositivos digitais, de acordo com a Parte 15 das normas da FCC. Esses limites foram criados para oferecer uma proteção razoável contra interferência nociva em uma instalação residencial. Este equipamento gera, usa e pode irradiar energia de radiofrequência e, caso não seja instalado de acordo com as instruções, pode causar interferência nociva às comunicações de rádio. No entanto, não há garantia de que tal interferência não vá ocorrer em uma determinada instalação. Se esse equipamento causar interferência nociva à recepção de rádio ou televisão, que pode ser percebida ao ligar e desligar o equipamento, o usuário é encorajado a tentar corrigir o problema por meio de uma ou mais das seguintes medidas:

- Mude a direção ou a localização da antena de recepção
- Aumente a separação entre o equipamento e o receptor
- Conecte o equipamento a uma saída em um circuito diferente daquele ao qual o receptor está conectado
- Consulte o distribuidor ou um técnico experiente de rádio/TV para obter ajuda

## Configuração

(Somente para sistemas Maestro Wireless® e Caséta™ Wireless)

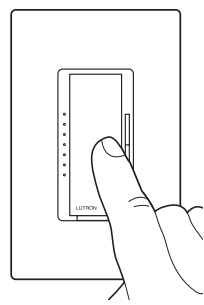
Para se comunicar com outros sistemas ou dispositivos, inclusive o RadioRA® 2, o HomeWorks® QS, o módulo sensor QS (QSM), o Quantum®, as persianas Serena® e Sivoia® QS, consulte os guias de configuração do sistema.

**Importante:** configure o controle sem fio Pico® com um dimmer/interruptor antes do uso.

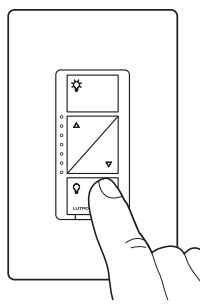
- Pressione e mantenha o botão do dimmer/interruptor ou o botão **Desligado (OFF)** (Figura 1) por aproximadamente 6 segundos. Quando o(s) LED(s) começarem a piscar lentamente, libere o botão do dimmer/interruptor ou **Desligado (OFF)**.
- Pressione e mantenha o botão **Desligado (OFF)** do controle sem fio Pico® (Figura 2) por aproximadamente 6 segundos.

**Nota:** somente nos controles sem fio Pico® de dois grupos, emparelhe o segundo grupo repetindo as etapas 1 e 2, usando o botão **Desligado (OFF)** do segundo agrupamento (Figura 3c).

Figura 1

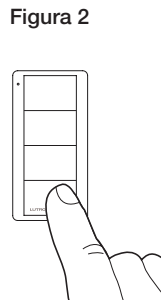


Dimmer/interruptor Maestro Wireless®



Dimmer/interruptor Caséta™ Wireless

Figura 2



Controle sem fio Pico®

- Quando o dimmer/interruptor se emparelhar com o controle sem fio Pico®, o(s) LED(s) do dimmer/interruptor e a carga piscarão 3 vezes e sairão do modo de configuração.
- Repita as etapas 1 a 3 para emparelhar vários controles sem fio Pico® com um único dimmer/interruptor. Repita as etapas 1 a 3 para emparelhar um único controle sem fio Pico® com vários dimmers/interruptores.

### Notas

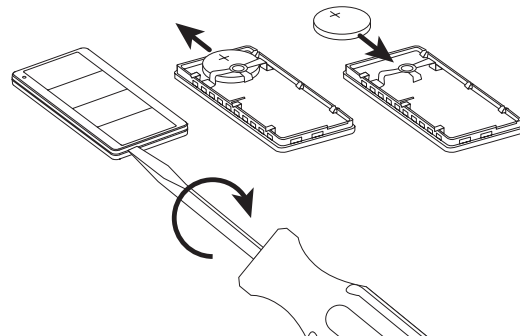
- Controle de zona e controle de 2 grupos: o emparelhamento com vários dimmers/interruptores fará com que cada um deles tenha a mesma resposta cada vez que um botão do controle sem fio Pico® de 4 botões for pressionado.
- Controle de cena: cada dimmer/interruptor pode ser configurado com níveis únicos, a fim de obter efeitos personalizados. Para obter mais informações, veja o item **Operação do controle de cena**.

## Substituição da bateria de um controle sem fio Pico®

- Posicione uma chave de fenda no orifício da parte inferior do controle sem fio Pico®. Gire para abrir. NÃO pressione botões sem a tampa traseira encaixada no lugar.
- Deslize a bateria, em direção à parte superior do controle sem fio Pico®.
- Deslize uma bateria nova por baixo da fita de contato, com o terminal negativo (-) em direção à frente do controle Pico®.

- Recoloque a tampa traseira.

- Confirme se foi instalado adequadamente ligando e desligando o dispositivo receptor, usando o controle sem fio Pico®.



## Operação

### Indicador em LED

Pisca para indicar que um botão foi pressionado ou quando a unidade está no modo de programação.



### Controle de zona

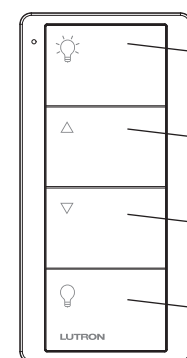


Figura 3a

#### Botão Ligado (ON)

As luzes acendem com intensidade total.

#### Botão Sobe

A intensidade das luzes aumenta.

#### Botão Desce

A intensidade das luzes diminui.

#### Botão Desligado (OFF)

As luzes dimerizam até se apagarem.

### Controle de cena

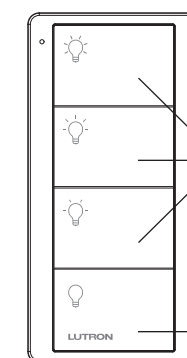


Figura 3b

#### Níveis padronizados de iluminação

Botão 1: 100%

Botão 2: 66%

Botão 3: 33%

Botão 4: 0

#### Botões de Cena

Toque uma vez para colocar o dispositivo nos níveis de pré-configuração. Pressione e mantenha por 6 segundos para salvar a configuração do novo cena.

#### Botão Desligado (OFF)

As luzes dimerizam até se apagarem.

### Controle de 2 grupos

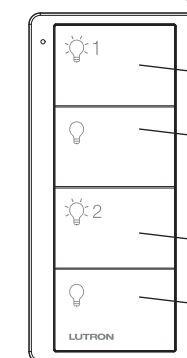


Figura 3c

#### Grupo 1:

Botão Ligado (ON) nº 1

As luzes acendem com intensidade total.

Botão Desligado (OFF) nº 1

As luzes dimerizam até se apagarem.

#### Grupo 2:

Botão Ligado (ON) nº 2

As luzes acendem com intensidade total.

Botão Desligado (OFF) nº 2

As luzes dimerizam até se apagarem.

## Operação do controle de cena (Figura 3b)

### Acesso a uma cena

Ao pressionar o botão **Cena** em um controle de cena, todos os dimmers irão para as configurações de cena. Os interruptores podem ser configurados para ligarem ou desligarem.

### Como salvar uma cena

Ajuste a configuração de iluminação desejada para todos os dimmers/interruptores com controle de cena. A seguir, pressione o botão **Cena** por 6 segundos, até que os LEDs dos dimmers/interruptores pisquem várias vezes.

**Travamento/destravamento de níveis de cena** (somente para os sistemas Maestro Wireless®, Caséta™ Wireless e GRAFIK Eye® QS)

- Para travar as configurações de cena, pressione os dois botões superiores por cerca de 3 segundos. As configurações de cena não podem ser alteradas enquanto estiverem travadas.
- Para destravar as configurações de cena, pressione os dois botões superiores simultaneamente por cerca de 3 segundos. As configurações de cena podem ser alteradas enquanto estiverem destravadas.

## Resolução de problemas

Problemas	Possíveis causas
A luz não responde ao controle sem fio Pico®	<ul style="list-style-type: none"><li>O dimmer/interruptor não foi emparelhado com o controle sem fio Pico®; veja o item <b>Configuração</b>.</li><li>O dimmer/interruptor já recebeu e respondeu um comando ou já está na configuração de iluminação que o controle sem fio Pico® está enviando.</li><li>O controle sem fio Pico® está posicionado fora da faixa operacional de 9 m (30 pés).</li><li>A bateria do controle sem fio Pico® está fraca.</li><li>A bateria do controle sem fio Pico® foi instalada incorretamente.</li></ul>
Quando está no modo de configuração, os LEDs do dimmer/interruptor piscam quando se tenta configurar usando o sensor ou o controle sem fio Pico®	<ul style="list-style-type: none"><li>O número máximo de sensores ou controles sem fio Pico® foi emparelhado com o dimmer/interruptor. Não podem ser adicionados mais sensores ou controles sem fio Pico®. Veja o item <b>Para desemparelhar um controle sem fio Pico®</b>.</li></ul>
Não foi possível salvar a cena	<ul style="list-style-type: none"><li>As configurações de cena estão travadas. Veja o item <b>Travamento/destravamento de níveis de cena</b>.</li></ul>
As configurações de cena foram alteradas inesperadamente	<ul style="list-style-type: none"><li>As configurações de cena estão destravadas. Veja o item <b>Travamento/destravamento de níveis de cena</b>.</li></ul>