

## Important Notes

**Codes:** All wiring must be installed in accordance with all local and national electrical codes.

**Cooling:** This equipment is air-cooled via natural convection. Mount in a place where the vented cover will not be blocked. See product specification for mounting recommendations.

**Environment:** This equipment is intended for indoor use only. Use in an ambient of 0 °C to 40 °C (32 °F to 104 °F) with a relative humidity less than 90%, non-condensing.

**Mounting Location:** Modules (not included) may hum slightly and the internal relays will click while in use. Mount in a location where such noise is acceptable.

Mount panel so that line voltage wiring will be at least 1.8 m (6 ft) from audio or electronic equipment and its wiring.

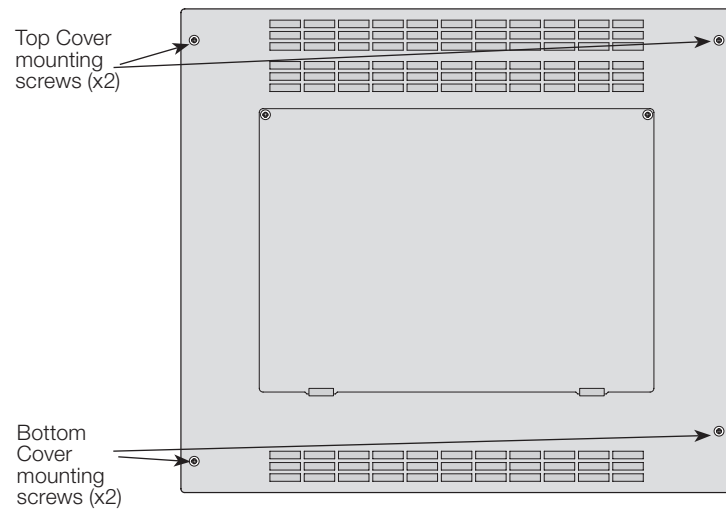
## Installation

1. Turn power OFF to all feeds to the panel.

**WARNING: Shock Hazard.** May result in serious injury or death. More than one disconnect may be required to de-energize this device and enclosed modules. Disconnect all power sources before servicing unit.

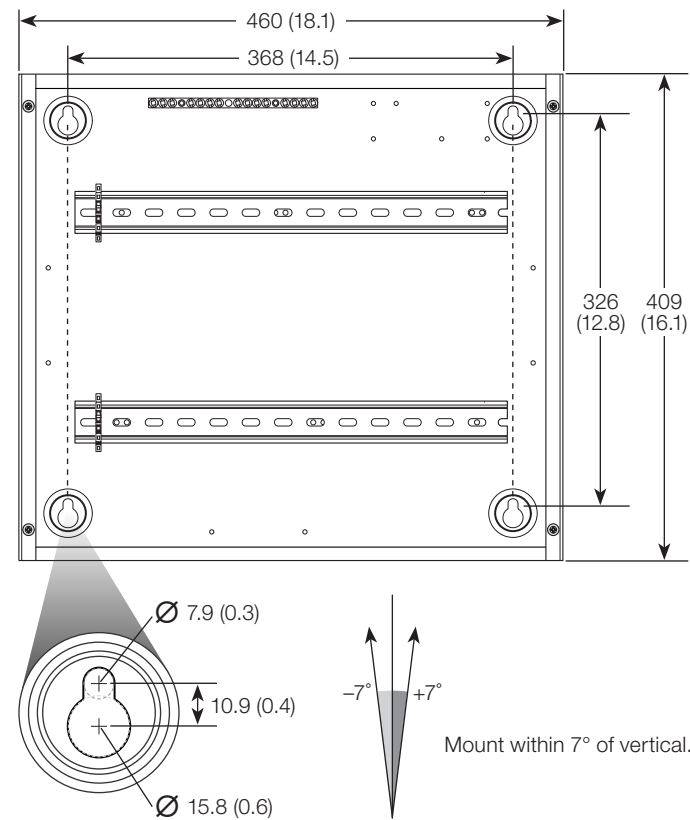
2. Remove front cover by removing the bottom cover mounting screws and loosening the top cover mounting screws.

Figure 1: Remove front cover



3. Surface-Mount Rough-In Panel. Use keyholes with bolts sufficient for 14 kg (30 lb) load: M6 (1/4 in) bolts recommended (mounting hardware not provided). See Figure 2.

Figure 2: Surface-mount panel (all dimensions: mm [in])



4. Install Power Modules.

a. Install compatible power modules onto DIN rails as shown in Figure 3. Place module 1 in position 1. If mounting more than one power module in the rough-in panel, place the next power module directly next to module 1 in position 2, followed by position 3 and then position 4. Follow the module installation instructions for installing and wiring. For each 9-DIN wide module after position 1, break out the respective knock-out, behind the access door in the front cover (see Figure 4).

**Note:** When mounting a power supply (QSPS-DH-1-75), it is not necessary to remove the respective knockout.

- b. Install provided end stop to the right of the last module in each row.
- c. If a wire landing board (QS-WLB) is needed, it may be placed as indicated in Figure 3. Wire landing boards are sold separately.

Figure 3: Install power modules; run power wiring

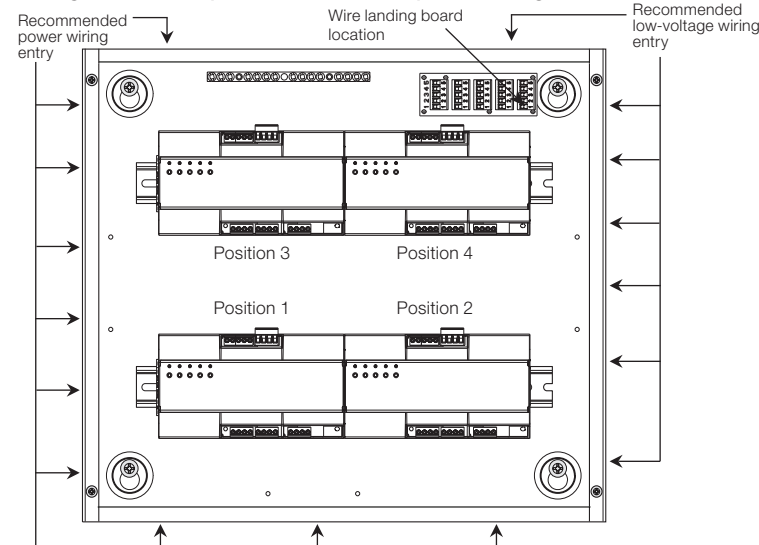
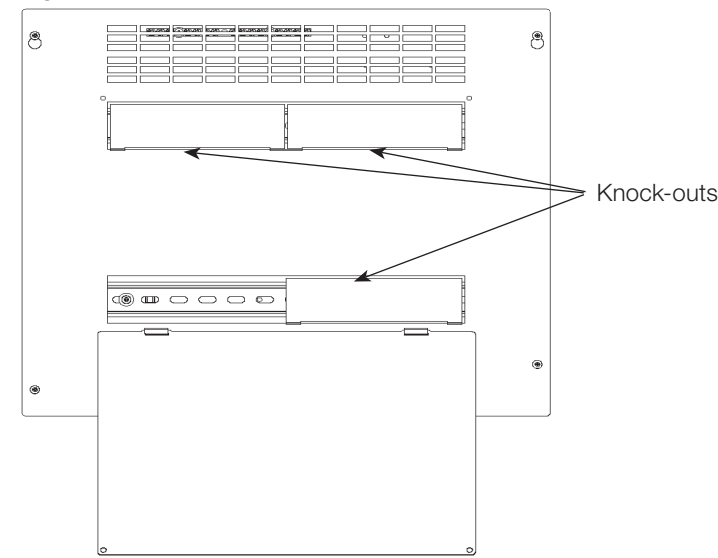


Figure 4



5. Run power wiring into panel.

**WARNING: Shock Hazard.** May result in serious injury or death. More than one disconnect may be required to de-energize this device. Disconnect all power sources before servicing unit.

Recommended locations to run power wiring into the panel are shown in Figure 3.

Run power wiring to power modules. Modules in the panel can be wired using one or more power feeds. If feeding through Lutron power modules using line terminals, as shown in image below, total current must be less than or equal to the maximum current per feed listed in Table 1 to the right. It is recommended that all feed splicing be done outside of this enclosure.

Figure 5: Power wiring (LQSE-4A1-D shown for reference)

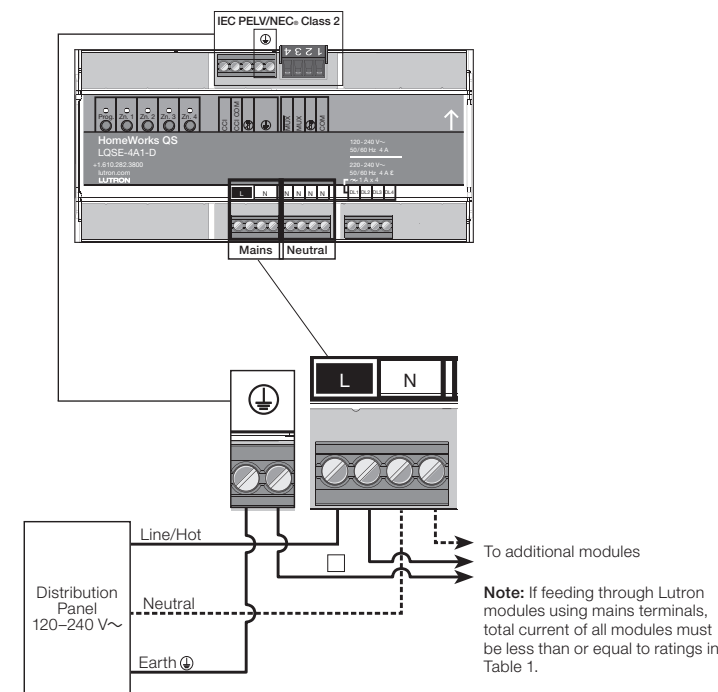


Table 1: Maximum Current Per Feed

Model Number	Maximum Current Per Feed
LQSE-4A1-D	16 A
LQSE-4S5-230-D	16 A
LQSE-4S8-120-D	16 A
MQSE-xA1-D	16 A
MQSE-xS1-D	16 A

6. Install load wiring.

Each DIN power module controls 2–4 loads (depending on model number). Refer to the installation instructions packaged with the DIN Power Modules.

Label each wire clearly as you wire it to the power module.

**NOTE:** Refer to module installation sheet for maximum ratings. Exceeding the maximum ratings can damage the module.

7. Check all wiring before providing power to the panel.

8. Test all load wiring. Turn on input power to the module locations. Check all connected lighting to ensure it is on. If a circuit breaker trips, a wiring error exists and must be resolved.

## Warranty

For warranty information, please see the warranty enclosed with the product, or visit:

### PD4-16-F

[www.lutron.com/TechnicalDocumentLibrary/warranty.pdf](http://www.lutron.com/TechnicalDocumentLibrary/warranty.pdf)

### PD4-16-F-CE

[www.lutron.com/en-US/ResourceLibrary/warranty/Limited%20Comm.pdf](http://www.lutron.com/en-US/ResourceLibrary/warranty/Limited%20Comm.pdf)

## Contact Information

[www.lutron.com/support](http://www.lutron.com/support)

### World Headquarters (U.S.A.)

TEL: +1.610.282.3800

Customer Assistance: 1.844.LUTRON1

### European Headquarters (United Kingdom)

TEL: +44.(0)20.7702.0657

Customer Assistance: +44.(0)20.7680.4481

FREEPHONE: 0800.282.107

### Asian Headquarters (Singapore)

TEL: +65.6220.4666

Customer Assistance: 800.120.4491

### Customer Assistance in Other Countries

Mexico: 1.888.235.2910

France: 0800.90.12.18

Germany: 00800.5887.6635

Italy: 800.979.208

Spain: 900.948.944

Northern China: 10.800.712.1536

Southern China: 10.800.120.1536

Hong Kong: 800.901.849

Taiwan: 00.801.137.737

Thailand: 001.800.120.665853

Other areas in Asia: +65.6220.4666

## Remarques importantes

**Codes :** Tous les câblages doivent être installés selon les codes électriques nationaux et locaux.

**Refroidissement :** Cet équipement est refroidi à l'air par convection naturelle. Le monter à un endroit où les orifices de ventilation du couvercle ne seront pas obstrués. Voir la spécification du produit pour les recommandations de montage.

**Environnement :** Cet équipement est destiné à un usage à l'intérieur uniquement. L'utiliser à une température ambiante comprise entre 0 °C à 40 °C (32 °F à 104 °F) et une humidité relative inférieure à 90 %, sans condensation.

**Emplacement du montage :** Les modules (non compris) émettent un léger bourdonnement et les relais émettent un clic en fonctionnement. Effectuez le montage dans un emplacement où ces bruits sont acceptables.

Montez le panneau de telle sorte que le câblage du secteur se trouve à au moins 1,8 m (6 pi) de tout équipement et câblage audio ou électronique.

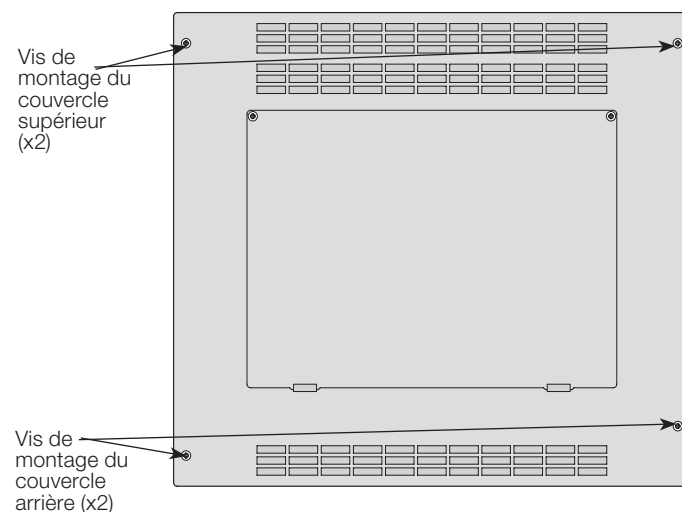
## Installation

1. Couper toutes les sources d'alimentation du panneau.

**AVERTISSEMENT : Risque d'électrocution.** Peut causer des blessures graves ou la mort. Plus d'un sectionneur peut être nécessaire pour mettre cet appareil et les modules enfermés hors tension. Déconnectez toutes les sources d'alimentation avant de réparer l'appareil.

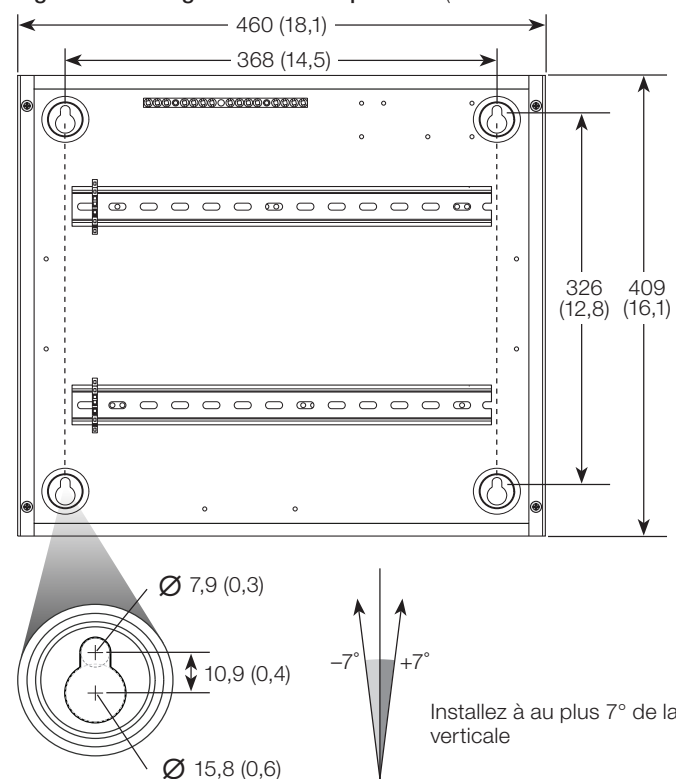
2. Déposer le couvercle frontal en retirant les vis de montage du couvercle arrière et en desserrant les vis de montage du couvercle supérieur.

Figure 1: Retirez le couvercle frontal



3. Montage en surface le panneau de raccordement. Utilisez les orifices avec des vis pouvant supporter une charge de 14 kg (30 lb), vis M6 (1/4 po) recommandées (le matériel de montage n'est pas fourni). Voir Figure 2.

Figure 2 : Montage en surface le panneau (toutes les dimensions : mm [po])



4. Installer les modules de puissance.

a. Installer des modules d'alimentation compatibles sur les rails DIN comme illustré à la Figure 3. Placer le module 1 dans la position 1. En cas de montage de plusieurs modules d'alimentation sur le panneau pré-câblé, placer le prochain module directement à côté du module 1 en position 2, puis en position 3 et en position 4. Suivre les instructions d'installation des modules pour l'installation et le câblage. Pour chaque module 9 DIN après la position 1, percer l'entrée défonçable correspondante derrière la porte d'accès du couvercle frontal (voir la Figure 4).

**Remarque :** En cas de montage d'une alimentation (QSPS-DH-1-75), il n'est pas nécessaire de retirer l'entrée défonçable correspondante.

b. Installer la butée fournie à droite du dernier module de chaque rangée.

c. Si une carte de connexion de fils (QS-WLB) est nécessaire, elle peut être placée comme indiqué sur la Figure 3. Les cartes de connexion de fils sont vendues séparément.

Figure 3 : Installer les modules de puissance; Raccorder le câblage d'alimentation

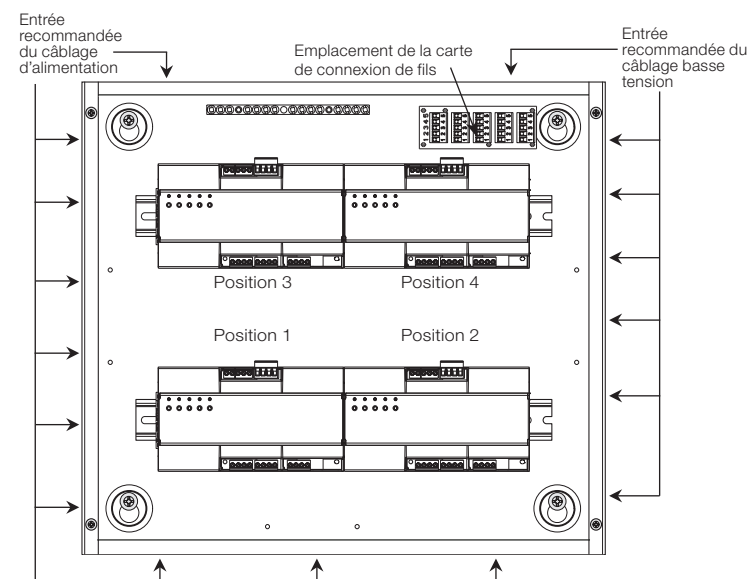
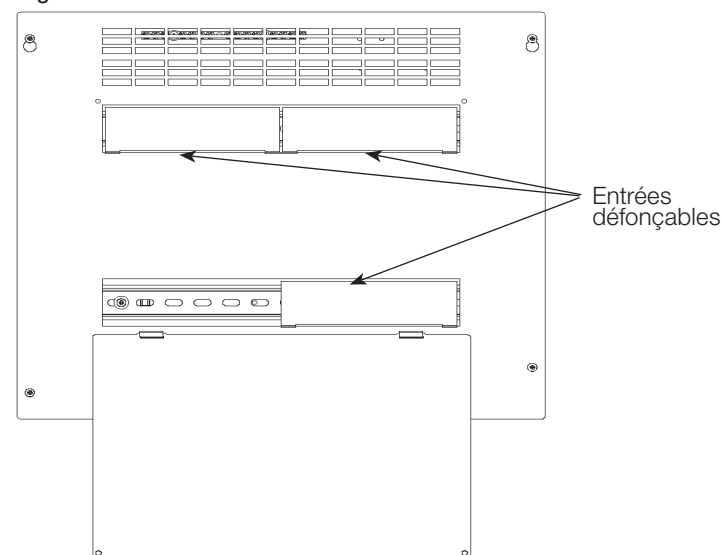


Figure 4



5. Raccorder le câblage d'alimentation dans le panneau.

**AVERTISSEMENT : Risque d'électrocution.** Peut causer des blessures graves ou la mort. Plus d'un sectionneur peut être nécessaire pour mettre cet appareil hors tension. Déconnectez toutes les sources d'alimentation avant de réparer l'appareil.

Les emplacements d'installation du câblage d'alimentation dans le panneau sont Figure 3.

Raccordez le câblage d'alimentation aux modules de puissance. Les modules du panneau peuvent être câblés avec une ou plusieurs alimentations. Si l'alimentation par les modules de puissance Lutron utilise les terminaux de ligne, comme représenté sur l'image ci-dessous, le courant total doit être inférieur ou égal au courant maximum par alimentation, indiqué dans le tableau 1 à droite. Il est recommandé d'effectuer le raccordement de toutes les alimentations à l'extérieur de ce boîtier.

Figure 5 : Câblage de l'alimentation (LQSE-4A1-D représenté à titre de référence)

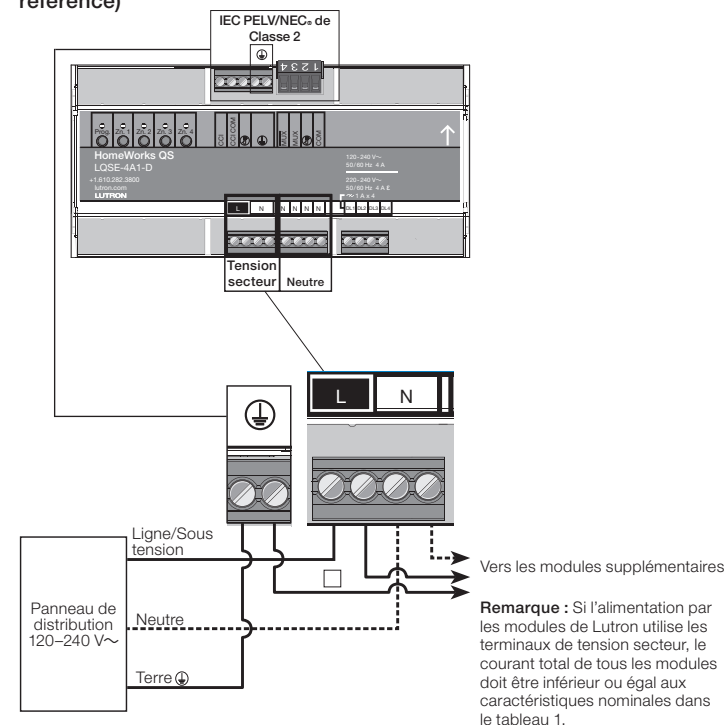


Tableau 1 : Courant maximum par alimentation

Numéro de modèle	Courant maximum par alimentation
LQSE-4A1-D	16 A
LQSE-4S5-230-D	16 A
LQSE-4S8-120-D	16 A
MQSE-xA1-D	16 A
MQSE-xS1-D	16 A

6. Câblage de la charge d'installation.

Chaque module d'alimentation de DIN commande 2-4 charges (dépendamment du numéro de modèle). Consultez les instructions d'installation fournies avec les modules d'alimentation de DIN. Étiquetez chaque fil clairement à mesure que vous le câblez aux modules d'alimentation.

**REMARQUE :** Consultez la fiche d'installation du module pour connaître les valeurs maximales. Dépasser les valeurs maximales peut endommager le module.

7. Vérifier tout le câblage avant laissant passer la puissance vers la panneau.
8. Tester l'intégralité du câblage des charges. Mettez l'alimentation sous tension aux emplacements des modules. Vérifiez que tout l'éclairage connecté est allumé. Si un disjoncteur se déclenche, il convient de corriger une erreur de câblage.

## Garantie

Pour des renseignements concernant la garantie, veuillez lire la garantie incluse avec le produit, ou consultez :

### PD4-16-F

[www.lutron.com/TechnicalDocumentLibrary/warranty.pdf](http://www.lutron.com/TechnicalDocumentLibrary/warranty.pdf)

### PD4-16-F-CE

[www.lutron.com/en-US/ResourceLibrary/warranty/Limited%20Comm.pdf](http://www.lutron.com/en-US/ResourceLibrary/warranty/Limited%20Comm.pdf)

## Information de contact

[www.lutron.com/support](http://www.lutron.com/support)

### Siège mondial (É.-U.)

TÉL : +1.610.282.3800

Assistance à la clientèle : 1.844.LUTRON1

### Siège Européen (Royaume-Uni)

TÉL : +44.(0)20.7702.0657

Assistance à la clientèle : +44.(0)20.7680.4481

SANS FRAIS : 0800.282.107

### Siège Asiatique (Singapour)

TÉL : +65.6220.4666

Assistance à la clientèle : 800.120.4491

### Assistance à la clientèle d'autres pays

Mexique : 1.888.235.2910

France : 0800.90.12.18

Allemagne : 00800.5887.6635

Italie : 800.979.208

Espagne : 900.948.944

Chine du Nord : 10.800.712.1536

Chine du Sud : 10.800.120.1536

Hong-Kong : 800.901.849

Taiwan : 00.801.137.737

Thaïlande : 001.800.120.665853

Autres régions d'Asie : +65.6220.4666



#### Panel de control

PD4-16-F

120-240 V~ 50/60 Hz

PD4-16-F-CE

220-240 V~ 50/60 Hz

### Notas importantes

**Códigos:** Todo el cableado debe ser instalado de acuerdo con las normativas eléctricas locales y nacionales.

**Enfriamiento:** Este equipo se enfría por aire mediante convección natural. Móntelo en un lugar en el que la cubierta ventilada no se vea obstruida. Consulte las especificaciones del producto para obtener recomendaciones de montaje.

**Entorno:** Este equipo está destinado únicamente al uso en interiores. Utilícelo con una temperatura ambiente de 0 °C a 40 °C (32 °F a 104 °F), con una humedad relativa inferior al 90 sin condensación.

**Lugar de montaje:** La módulos (no incluido) zumbarán levemente y los relés internos producirán clics mientras estén en uso. Móntela en un lugar donde dicho ruido sea aceptable.

Monte el panel de manera que la conexión del voltaje de línea esté a por lo menos 1,8 m (6 pies) de los equipos de audio o electrónicos y su cableado.

### Instalación

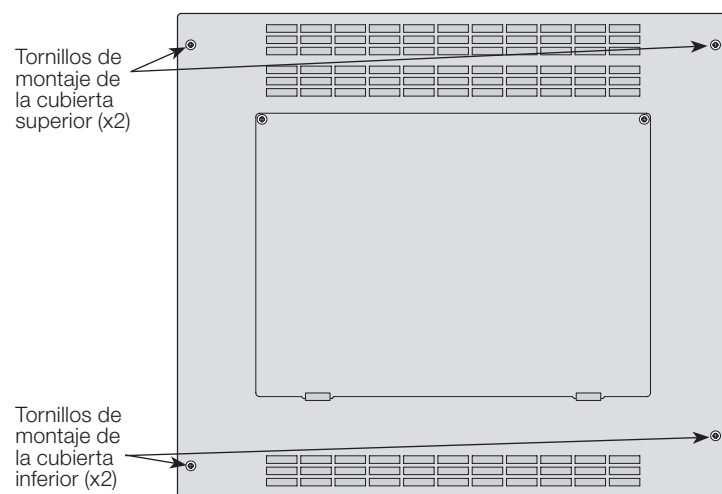
1. **Desconecte el suministro eléctrico** de todas las alimentaciones al panel.



**ADVERTENCIA: Peligro de descarga eléctrica.** Podría ocasionar lesiones graves o la muerte. Puede ser requerida más de una desconexión para desenergizar este dispositivo y módulos incluye. Antes de realizar mantenimiento en el equipo desconecte todas las fuentes de alimentación eléctrica.

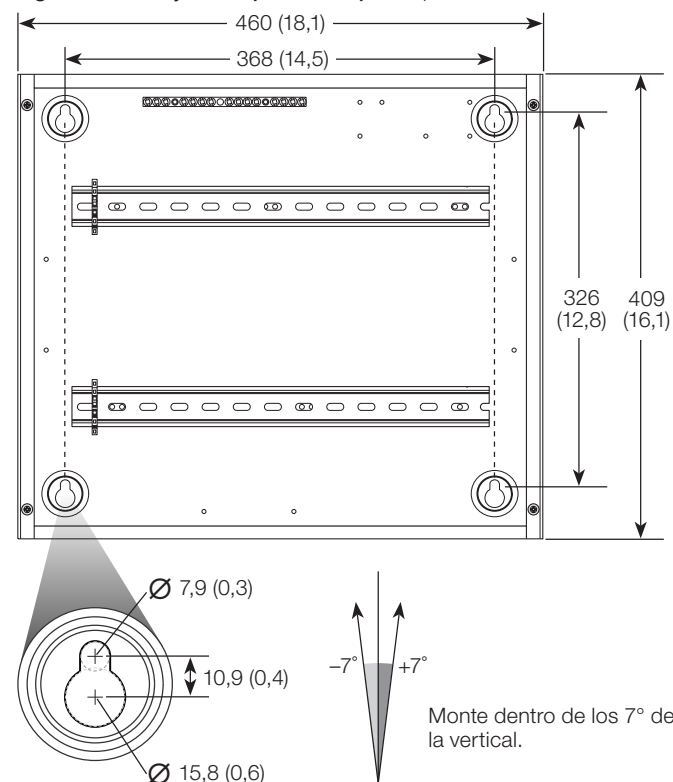
2. **Para retirar la cubierta frontal,** retire los tornillos de montaje de la cubierta inferior y afloje los tornillos de montaje de la cubierta superior.

Figura 1: Retire la cubierta frontal



3. **Montaje en superficie el panel para embutir.** Utilice orificios con pernos suficientes para 14 kg (30 lb) de carga; se recomiendan los pernos M6 (1/4 pulg) (no se suministra el hardware de montaje). Consulte la Figura 2.

Figura 2: Montaje en superficie el panel (todas las dimensiones: mm [pulg])



4. **Instale los módulos de alimentación eléctrica**

- a. Instale módulos de potencia compatibles en los raíles DIN de la forma mostrada en la Figura 3. Coloque el módulo 1 en la posición 1. Si se monta más de un módulo de potencia en el panel de montaje empotrable, coloque el siguiente módulo de potencia directamente junto al módulo 1 en la posición 2 con seguidos de la posición 3 y, a continuación, la posición 4. Siga las instrucciones de instalación de los módulos para su instalación y cableado. Para cada módulo con anchura 9 DIN posterior a la posición 1, rompa el semitroquelado correspondiente por detrás de la puerta de acceso de la cubierta frontal (consulte la Figura 4).

**Nota:** Al montar una fuente de alimentación (QSPS-DH-1-75), no es necesario eliminar el semitroquelado correspondiente.

- b. Instale el tope final suministrado a la derecha del último módulo de cada fila.
- c. Si se requiere un panel de recepción del cable (QS-WLB), es posible instalar la del modo indicado en la Figura 3. Los paneles de recepción del cable se venden separadamente.

Figura 3: Instale los módulos de alimentación eléctrica; Tienda el cableado de alimentación

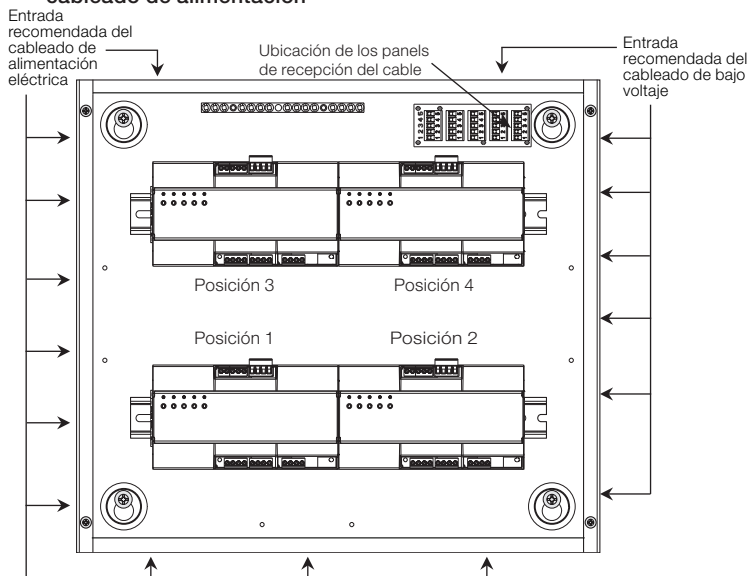
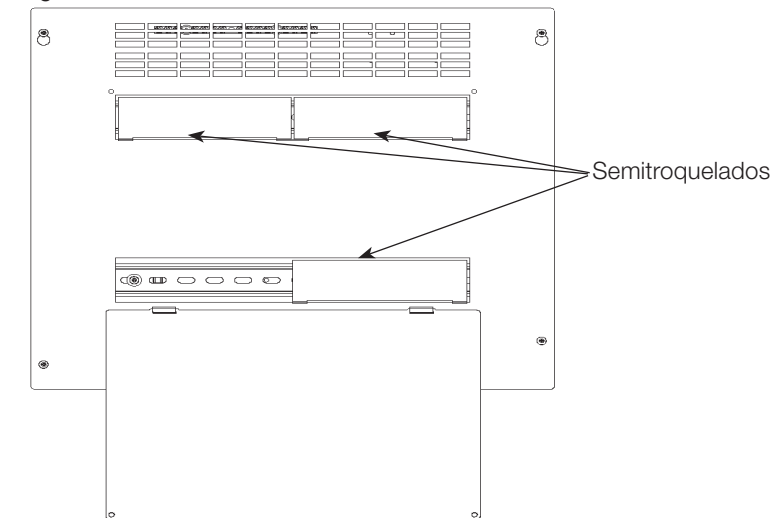


Figure 4



5. **Tienda el cableado de alimentación eléctrica** hacia el panel.

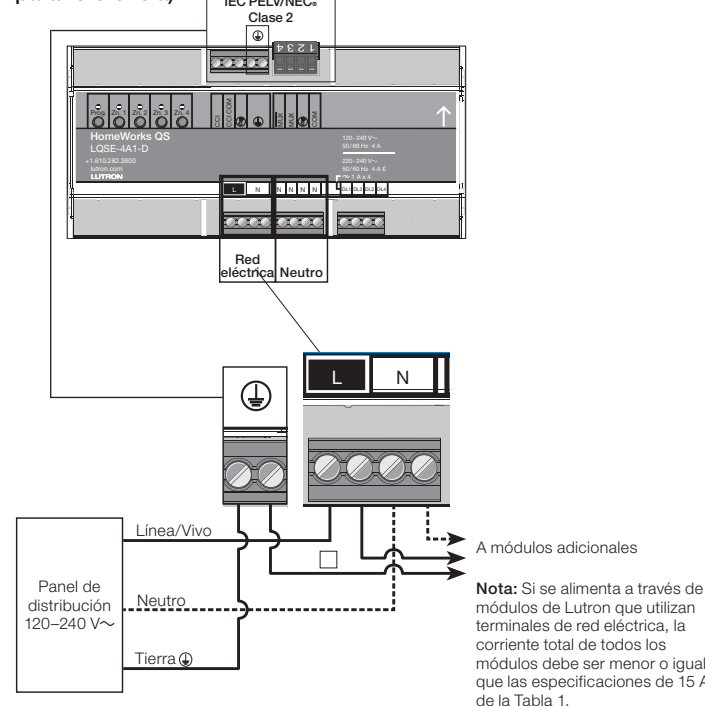


**ADVERTENCIA: Peligro de descarga eléctrica.** Podría ocasionar lesiones graves o la muerte. Puede ser requerida más de una desconexión para desenergizar este dispositivo. Antes de realizar mantenimiento en el equipo desconecte todas las fuentes de alimentación eléctrica

Se muestran a continuación (figura 3) las ubicaciones del tendido del cableado de alimentación eléctrica en el panel.

Tienda el cableado de la alimentación eléctrica a los módulos de energía. Los módulos del panel pueden ser conectados utilizando una o más alimentaciones eléctricas. Si se alimenta a través de los módulos de alimentación eléctrica de Lutron utilizando terminales de línea, tal como se muestra en la imagen siguiente, la corriente total debe ser menor o igual que la máxima corriente por alimentación listada en la Tabla 1 de la derecha. Se recomienda que todos los empalmes de la alimentación se realicen fuera de este habitáculo.

Figura 5: Cableado de alimentación eléctrica (se muestra LQSE-4A1-D para referencia)



**Nota:** Si se alimenta a través de módulos de Lutron que utilizan terminales de red eléctrica, la corriente total de todos los módulos debe ser menor o igual que las especificaciones de 15 A de la Tabla 1.

Tabla 1: Máxima corriente por alimentación

Número de modelo	Máxima corriente por alimentación
LQSE-4A1-D	16 A
LQSE-4S5-230-D	16 A
LQSE-4S8-120-D	16 A
MQSE-xA1-D	16 A
MQSE-xS1-D	16 A

6. **Instale el cableado de la carga.**

Cada módulo de potencia DIN controla 2-4 cargas (según el número de modelo). Consulte las instrucciones de instalación incluidas con los módulos de potencia DIN.

Rotule cada cable con claridad a medida que lo conecta a el módulo de potencia.

**NOTA:** Para obtener las especificaciones máximas consulte la hoja de instalación del módulo. Si se excediera las especificaciones máximas se podría dañar el módulo.

7. **Verifique todo el cableado** antes de alimentando corriente a el panel.

8. **Compruebe todo el cableado de la carga.** Active la alimentación eléctrica de entrada a las ubicaciones de los módulos. Verifique todas la iluminación conectada para asegurarse de que esté activada. Si un disyuntor se desconecta, hay un error de cableado que debe ser resuelto.

### Garantía

Para obtener información sobre la garantía, consulte la garantía adjunta al producto, o visite:

#### PD4-16-F

[www.lutron.com/TechnicalDocumentLibrary/warranty.pdf](http://www.lutron.com/TechnicalDocumentLibrary/warranty.pdf)

#### PD4-16-F-CE

[www.lutron.com/en-US/ResourceLibrary/warranty/Limited%20Comm.pdf](http://www.lutron.com/en-US/ResourceLibrary/warranty/Limited%20Comm.pdf)

### Información de contacto

[www.lutron.com/support](http://www.lutron.com/support)

#### Sede central mundial (E.U.A.)

TEL: +1.610.282.3800

Asistencia al cliente: 1.844.LUTRON1

#### Sede central Europa (Reino Unido)

TEL: +44.(0)20.7702.0657

Asistencia al cliente: +44.(0)20.7680.4481

TELÉFONO GRATUITO: 0800.282.107

#### Sede central Asia (Singapur)

TEL: +65.6220.4666

Asistencia al cliente: 800.120.4491

#### Asistencia al cliente de otros países

México : 1.888.235.2910

Francia: 0800.90.12.18

Alemania: 00800.5887.6635

Italia: 800.979.208

España: 900.948.944

China norte: 10.800.712.1536

China sur: 10.800.120.1536

Hong Kong: 800.901.849

Taiwan: 00.801.137.737

Tailandia: 001.800.120.665853

Otras áreas de Asia: +65.6220.4666

## Wichtige Hinweise

**Vorschriften:** Die Verkabelung muss gemäß allen örtlichen Vorschriften erfolgen.

**Kühlung:** Dieses Gerät wird über natürliche Konvektion luftgekühlt. Montieren Sie es an einem Ort, an dem die belüftete Abdeckung nicht verdeckt wird. Montageempfehlungen finden Sie in der Produktspezifikation.

**Umgebung:** Dieses Gerät ist nur für die Verwendung in Innenräumen geeignet. Verwenden Sie es bei einer Umgebungstemperatur von 0 °C bis 40 °C und einer relativen Luftfeuchtigkeit von weniger als 90 %, nicht kondensierend.

**Befestigungsstelle:** Module (nicht mitgeliefert) brummen leise und interne Relais erzeugen ein Klicken während des Betriebs. Die Befestigung sollte daher an einer Stelle erfolgen, an der die Betriebsgeräusche nicht störend wirken

Der Schrank wird so angebracht, dass die Netzspannungsleitung mindestens 1,8 m von Audio- oder Elektronikgeräten und deren Kabel entfernt liegt.

## Installation

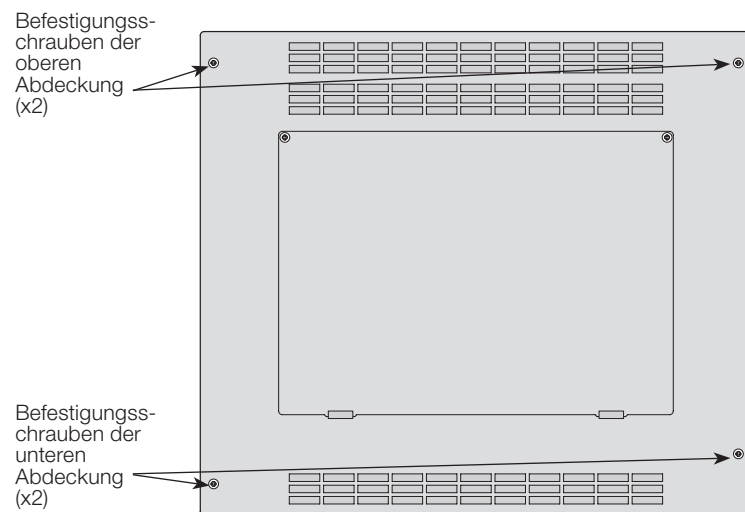
1. Strom zu allen Eingängen des Schaltschranks ausschalten.



**ACHTUNG: Stromschlaggefahr.** Gefahr schwerer oder tödlicher Verletzungen. Ggf. sind mehrere Trennschalter erforderlich, um dieses Gerät und module vollständig auszuschalten. Das Gerät muss vor der Wartung von allen Stromquellen getrennt werden.

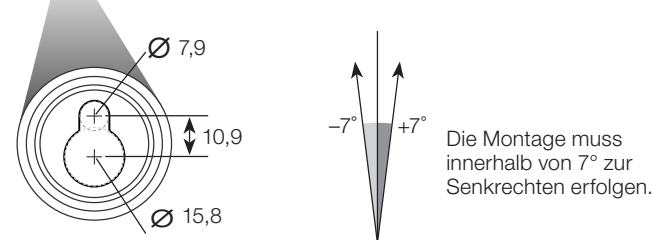
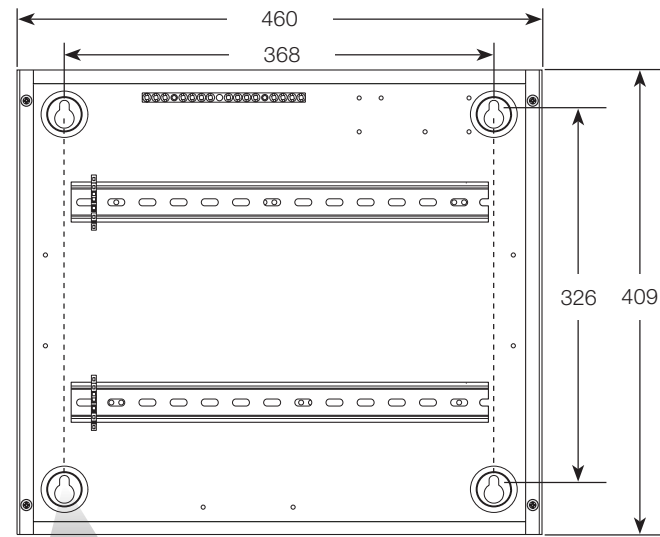
2. Entfernen Sie die vordere Abdeckung, indem Sie die Befestigungsschrauben der unteren Abdeckung entfernen und die Befestigungsschrauben der oberen Abdeckung lösen.

Figur 1: Vordere Abdeckung entfernen



3. Oberflächenmontage Anschlusschränke. Bolzen mit einer Tragfähigkeit von 14 kg M6 werden für die Öffnungen empfohlen (Befestigungsteile nicht im Lieferumfang inbegriffen). Siehe Abbildung 2.

Figur 2: Oberflächenmontage Schränke (alle Abmessungen: mm)



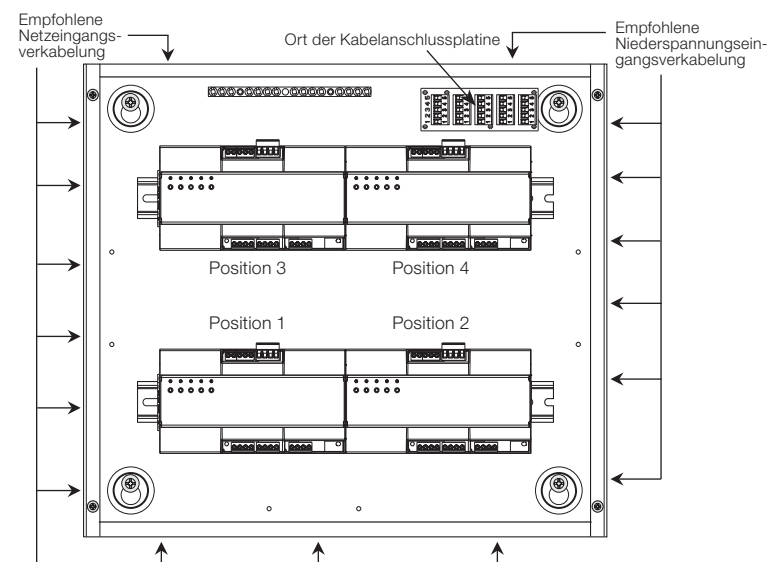
### 4. Leistungsmodule Module installieren.

- a. Installieren Sie kompatible Leistungsmodule auf DIN-Schienen (siehe Abbildung 3). Setzen Sie Modul 1 auf Position 1. Wenn Sie mehr als ein Leistungsmodul auf der Einsteckplatte installieren, setzen Sie das nächste Leistungsmodul direkt neben Modul 1 auf Position 2, gefolgt von Position 3 und dann Position 4. Befolgen Sie die Modul-Montageanweisung für die Installation und Verdrahtung. Brechen Sie für jedes 9-DIN breite Modul nach Position 1 die entsprechende Ausbrechlasche hinter der Zugangsklappe in der vorderen Abdeckung heraus (siehe Abbildung 4).

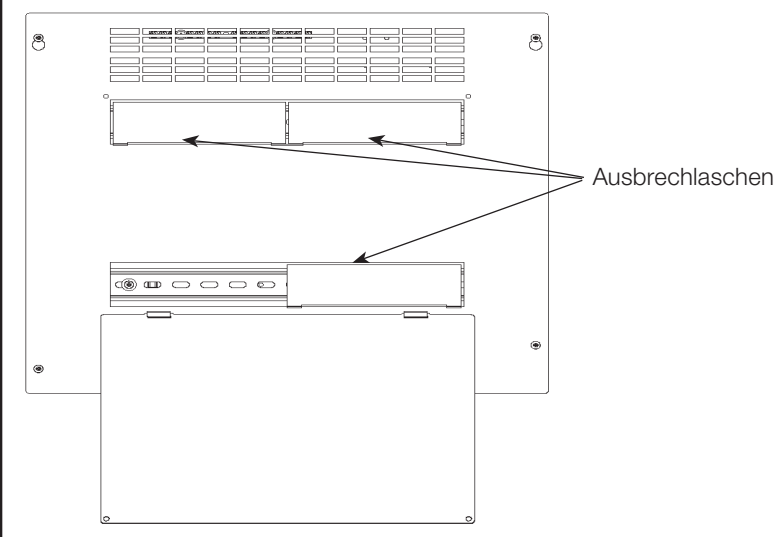
**Hinweis:** Wenn Sie eine Stromversorgung (QSPS-DH-1-75) installieren, muss die entsprechende Ausbrechlasche nicht entfernt werden.

- b. Bringen Sie den mitgelieferten Endanschlag rechts vom letzten Modul in jeder Reihe an.
- c. Wenn eine Kabelanschlussplatine (QS-WLB) benötigt wird, kann sie wie in Abbildung 3 gezeigt platziert werden. Kabelanschlussplatine sind getrennt erhältlich.

Figur 3: Leistungsmodule Module installieren; Stromkabel verlegen



Figur 4



### 5. Stromkabel zum Schaltschrank verlegen.



**ACHTUNG: Stromschlaggefahr.** Gefahr schwerer oder tödlicher Verletzungen. Ggf. sind mehrere Trennschalter erforderlich, um dieses Gerät vollständig auszuschalten. Das Gerät muss vor der Wartung von allen Stromquellen getrennt werden.

Hinweise für die Verlegung von Stromkabeln zum Schaltschrank sind unten dargestellt (Figur 3).

Stromkabel zu den Leistungsmodulen verlegen. Module im Schrank können über eine oder mehrere Speiseleitungen versorgt werden. Bei der Speisung über Lutron-Leistungsmodule und Netzanschlüsse (siehe nachfolgende Darstellung) darf der Gesamtstrom nicht mehr als der je Speiseleitung in Tabelle 1 rechts angegebene Maximalstrom betragen. Alle Spleißungen der Speiseleitung sollten außerhalb des Gehäuses erfolgen.

Figur 5: Stromverkabelung (LQSE-4A1-D zur Veranschaulichung dargestellt)

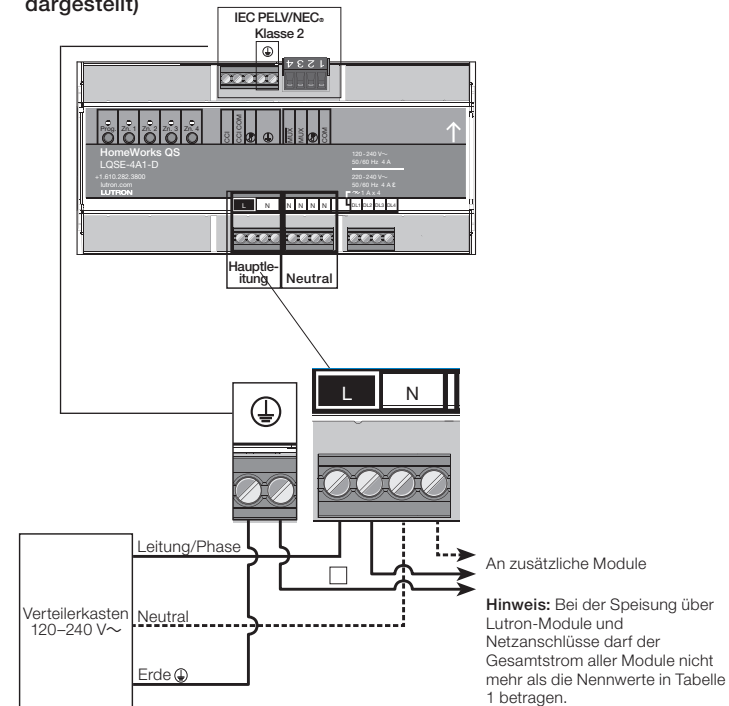


Tabelle 1: Max. Strom je Speiseleitung

Modellnummer	Max. Strom je Speiseleitung
LQSE-4A1-D	16 A
LQSE-4S5-230-D	16 A
LQSE-4S8-120-D	16 A
MQSE-xA1-D	16 A
MQSE-xS1-D	16 A

### 6. Lastverkabelung installieren.

Jedes DIN-Leistungsverstärker-Modul steuert 2-4 Lasten an (je nach den Modellnummer). Siehe Installationsanleitung im Lieferumfang der DIN-Leistungsverstärker-Module.

Jedes Kabel ist beim Anschluss an der Leistungsverstärker-Modul deutlich zu kennzeichnen.

**HINWEIS:** Nennwerte sind der Installationsanleitung der Module zu entnehmen. Bei Überschreiten der Höchstwerte kann das Modul beschädigt werden.

### 7. Überprüfen Sie alle Verdrahtung vor verbindet die Last mit der Schrank.

**8. Alle Lastkabel testen.** Strom zu den Modulen einschalten. Dabei ist sicherzustellen, dass alle angeschlossenen Beleuchtungselemente aufleuchten. Wenn ein Trennschalter ausgelöst wird, liegt ein Verkabelungsfehler vor, der erst behoben werden muss.

## Garantie

Garantieinformationen entnehmen Sie bitte der Produktgarantie im Lieferumfang oder informieren Sie sich unter:

### PD4-16-F

[www.lutron.com/TechnicalDocumentLibrary/warranty.pdf](http://www.lutron.com/TechnicalDocumentLibrary/warranty.pdf)

### PD4-16-F-CE

[www.lutron.com/en-US/ResourceLibrary/warranty/Limited%20Comm.pdf](http://www.lutron.com/en-US/ResourceLibrary/warranty/Limited%20Comm.pdf)

## Kontaktinformationen

[www.lutron.com/support](http://www.lutron.com/support)

### Weltweite Zentrale (USA)

TEL: +1.610.282.3800

Unterstützung für Kunden: 1.844.LUTRON1

### Europa-Zentrale (Großbritannien)

TEL: +44.(0)20.7702.0657

Unterstützung für Kunden: +44.(0)20.7680.4481

GEBÜHRENFREI: 0800.282.107

### Asien-Zentrale (Singapur)

TEL: +65.6220.4666

Unterstützung für Kunden: 800.120.4491

### Unterstützung für Kunden in anderen Ländern

Mexiko: 1.888.235.2910

Frankreich: 0800.90.12.18

Deutschland: 00800.5887.6635

Italien: 800.979.208

Spanien: 900.948.944

Nord-China: 10.800.712.1536

Süd-China: 10.800.120.1536

Hongkong: 800.901.849

Taiwan: 00.801.137.737

Thailand: 001.800.120.665853

Andere Regionen in Asien: +65.6220.4666



## 重要说明

编码:所有接线的安装须符合本地及国家电气规程。

冷却:本设备利用自然对流进行空气冷却。所选择的安装位置不能堵塞住通风盖板。有关安装建议,请参阅产品规格。

环境:本设备仅供室内使用。适宜温度为 0 °C 至 40 °C,相对湿度低于 90%,无冷凝。

安装位置:组件(未包含)可能发出轻微嗡鸣,内部继电器会在使用中发出滴答声。在可接受此噪音处安装。

将面板安装在线路电压远离音像或电力设备及其线路至少 1.8 m 的地方。

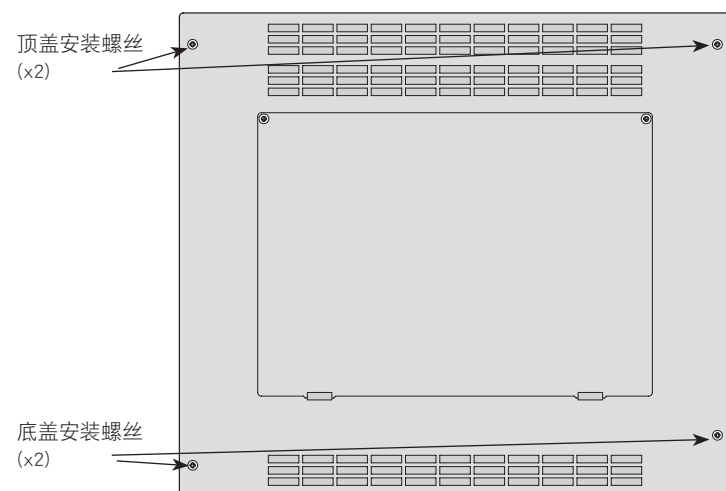
## 安装

1. 将所有供给面板的电源关闭。

**警告:电击危险。**可能导致重伤或死亡。可能需要切断一个以上开关来使此设备及所含组件断电。维修设备前切断所有电源。

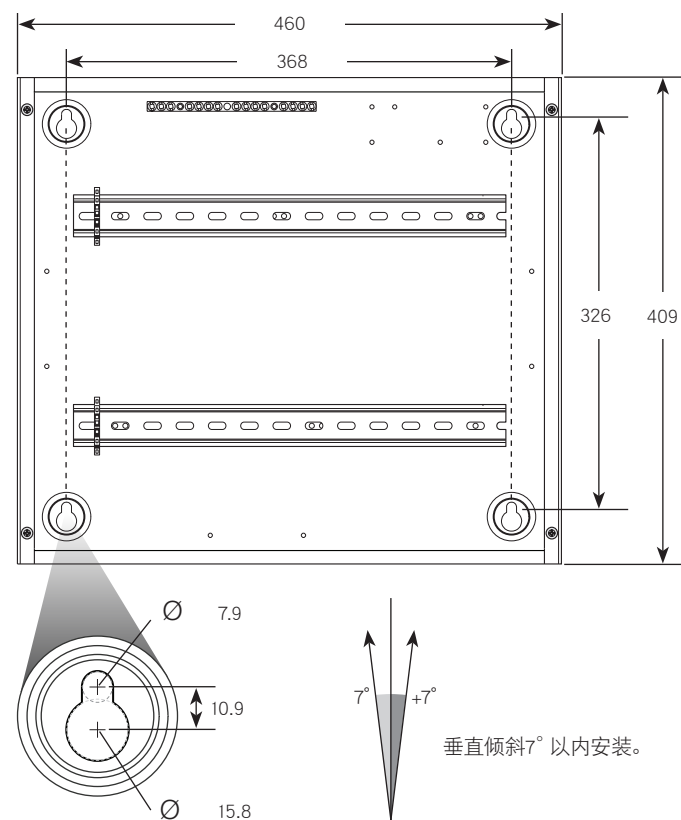
2. 通过取下底盖安装螺丝并拧松顶盖安装螺丝,卸下前盖。

图1:卸下前盖



3. 表面安装Rough-In 面板。使用可承重 14 kg带螺栓的键孔:推荐使用M6螺栓(不含安装硬件)。见图2。

图2:表面安装面板(所有尺寸为: mm)



4. 安装电源组件。

a. 在 DIN 导轨上安装兼容的电源模块,如图 3 所示。将模块 1 放置在位置 1。如果要在预布线面板上安装多个电源模块,将下一个电源模块直接放置在模块 1 旁边的位置 2,然后依次是位置 3 和位置 4。安装和布线时,请按照模块安装说明进行操作。对于位置 1 之后的各个 9-DIN 宽模块,移除前盖检修门后的各个切料(参见图 4)。

注:安装电源(QSPS-DH-1-75)时,无需移除各自的切料。

b. 将提供的终端止动装置安装到各行最后一个模块的右侧。  
c. 如果必须使用接线固定板(QS-WLB),则按照图 3 所示将其放置在相应位置。接线固定板单独出售。

图3:安装电源组件;装入电源线

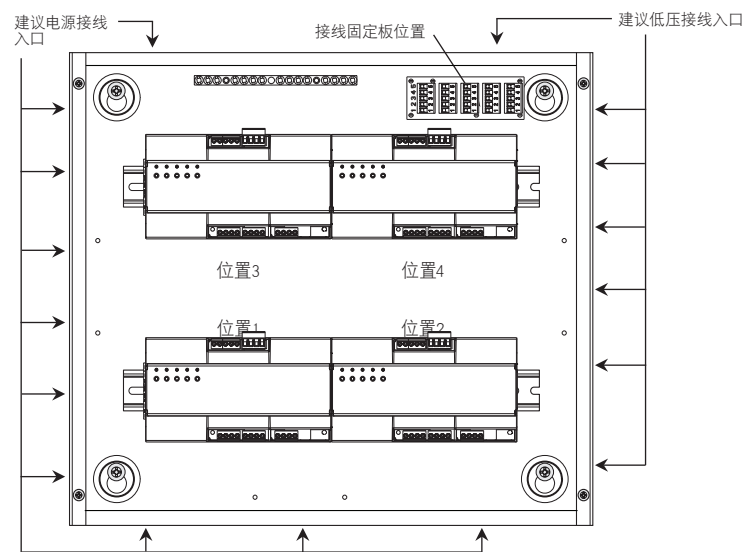
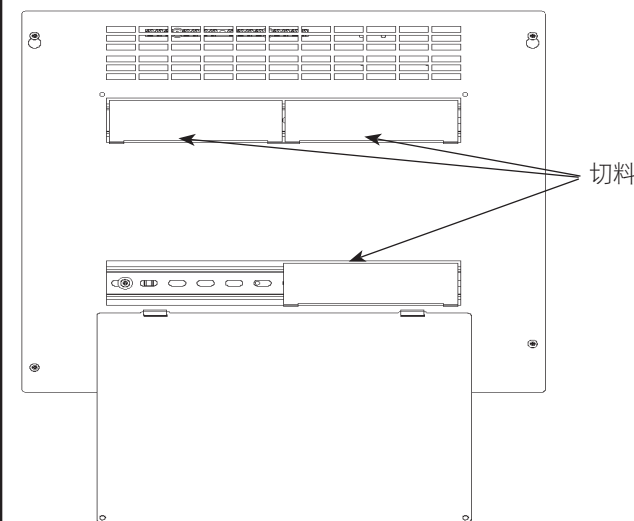


图 4



5. 将电源线装入面板。

**警告:电击危险。**可能导致重伤或死亡。可能需要切断一个以上开关来使此设备及所含组件断电。维修设备前切断所有电源。

推荐将电源线装入面板的位置如图3所示。

将电源线接至电源模块。可以使用一条或多条电源馈线连接面板中的模块。如果使用线路端子通过Lutron电源模块馈电,如下图所示,总电流必须小于或等于表 1 中右侧列出的每条馈线的最大电流。建议在箱体外侧完成全部馈线分接。

图5:电源接线(所示LQSE-4A1-D仅供参考)

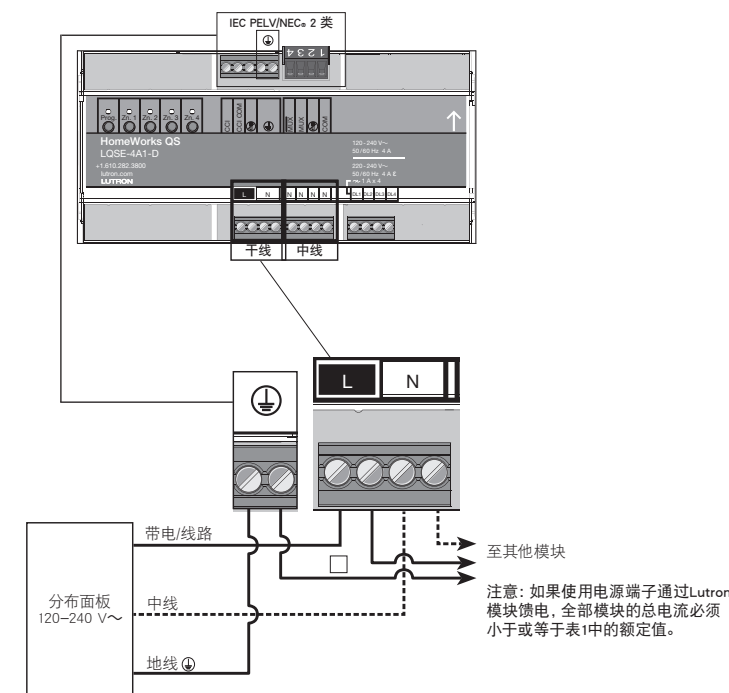


表 1:每次供给的最大电流

型号	每次供给的最大电流
LQSE-4A1-D	16 A
LQSE-4S5-230-D	16 A
LQSE-4S8-120-D	16 A
MQSE-xA1-D	16 A
MQSE-xS1-D	16 A

6. 安装负载线。  
每个 DIN 电力组件控制 2 到 4 个负载(取决于型号)。请参考此 DIN 电力组件附带的安装指南。  
在将每个电线安装进电力组件时请清晰标明。  
注意:最大额定功率请参考模块安装表。超过最大额定功率可能损坏组件。
7. 向面板供电前 检查所有电源线。
8. 检测所有负载线。将输入电源 打开至组件位置。检查所有的联网灯以确保是开的。若有断路器跳闸,即有线路错误存在且必须解决。

## 质保

质保信息请见产品内附保修书,或登陆:

PD4-16-F

[www.lutron.com/TechnicalDocumentLibrary/warranty.pdf](http://www.lutron.com/TechnicalDocumentLibrary/warranty.pdf)

PD4-16-F-CE

[www.lutron.com/en-US/ResourceLibrary/warranty/Limited%20Comm.pdf](http://www.lutron.com/en-US/ResourceLibrary/warranty/Limited%20Comm.pdf)

## 联系方式

[www.lutron.com/support](http://www.lutron.com/support)

全球总部(美国)

电话:+1.610.282.3800

客户协助:1.844.LUTRON1

欧洲总部(英国)

电话:+44.(0)20.7702.0657

客户协助:+44.(0)20.7680.4481

免费电话:0800.282.107

亚洲总部(新加坡)

电话:+65.6220.4666

客户协助:800.120.4491

其他国家技术支持

墨西哥:1.888.235.2910

法国:0800.90.12.18

德国:00800.5887.6635

意大利:800.979.208

西班牙:900.948.944

华北地区:10.800.712.1536

华南地区:10.800.120.1536

香港:800.901.849

台湾:00.801.137.737

泰国:001.800.120.665853

亚洲其他地区:+65.6220.4666