

**Installation Instructions**  
*Please Read Before Installing*

### Important Notes

**Codes:** All wiring must be installed in accordance with all local and national electrical codes.

**Environment:** This equipment is intended for indoor use only. Use in an ambient of 0 °C to 40 °C (32 °F to 104 °F) with a relative humidity less than 90%, non-condensing.

**Mounting Location:** Modules (not included) may hum slightly and the internal relays will click while in use. Mount in a location where such noise is acceptable.

Mount panel so that line voltage wiring will be at least 6 ft (1.8 m) from audio or electronic equipment and its wiring.

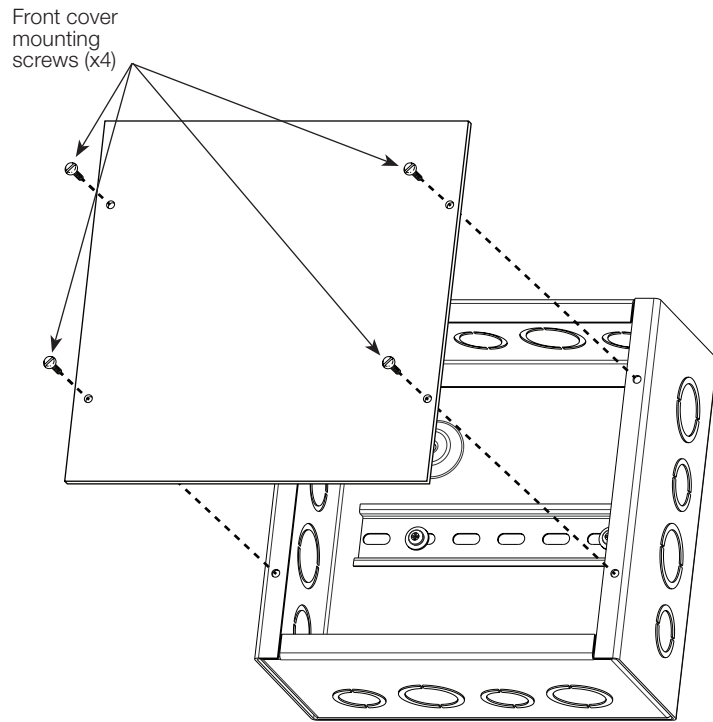
### Installation

**1. Turn power OFF.**

**⚠ WARNING: Shock Hazard.** May result in serious injury or death. More than one disconnect may be required to de-energize this device and enclosed modules. Disconnect all power sources before servicing unit. The primary branch circuit must be protected by an appropriately sized circuit breaker or fuse per local and national electric codes.

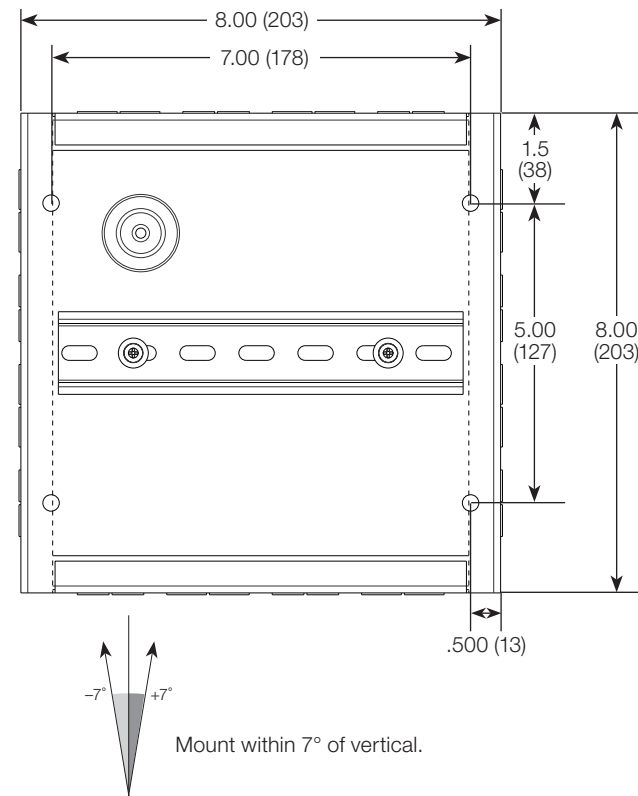
**2. Remove front cover** by removing the four cover mounting screws.

Figure 1: Remove front cover



**3. Surface-Mount Rough-In Panel.** Use mounting holes with bolts sufficient for 14 kg (20 lb) load: M6 (1/4 in) bolts recommended (mounting hardware not provided). See Figure 2.

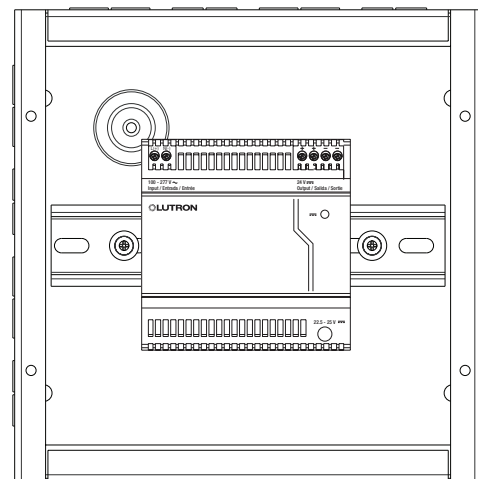
Figure 2: Surface-mount panel (all dimensions: in [mm])



**4. Install Power Modules.**

- Install one compatible power module onto DIN rail as shown in Figure 4. Place module in the center of the DIN rail.
- Power Supply installation - Place in center of DIN rail (see Figure 3).

Figure 3: Install power supply; run power wiring



**5. Run power wiring to power module.**

**⚠ WARNING: Shock Hazard.** May result in serious injury or death. More than one disconnect may be required to de-energize this device. Disconnect all power sources before servicing unit.

Refer to the DIN module/power supply installation instructions for wiring details. Recommended locations to run power wiring into the panel are shown in Figure 4. Modules in the panel can be wired using one or more power feeds. If feeding through Lutron power modules using line terminals, as shown in image on the left, the total current must be less than or equal to the maximum current per feed (which can be found in the literature for the applicable modules). It is recommended that all feed splicing be done outside of this enclosure. Module and enclosure must be properly grounded as per all applicable codes.

Figure 4: Power module/power supply wiring

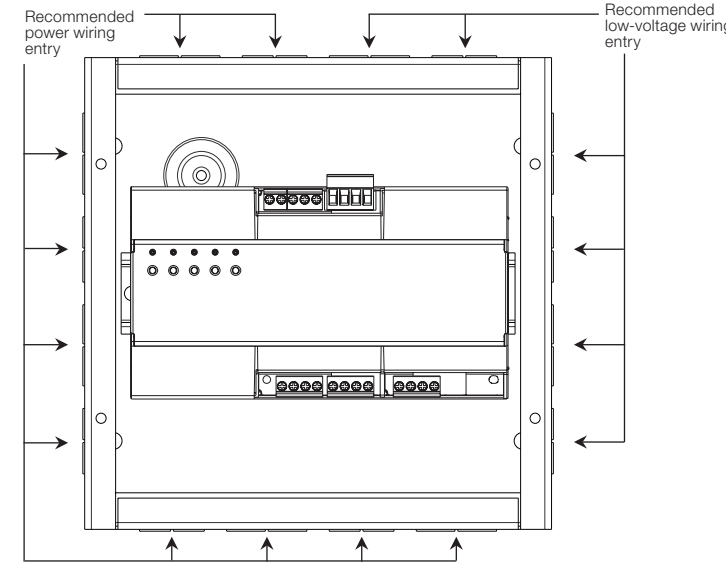


Figure 5: Power module and power supply compatibility

Table 1: DIN modules

Digital Controllers
LQSE-2ECO-D
LQSE-2DAL-D
Dimming
LQSE-4T5-120-D
Switching
MQSE-4S1-D
MQSE-3S1-D
MQSE-2S1-D
LQSE-4S8-120-D

Table 2: Power supplies

Power Supplies
MQSPS-DH-1-30
QSPS-DH-1-75-H

**6. Install load wiring.**

Each DIN power module controls 2–4 loads (depending on model number). Refer to the installation instructions packaged with the DIN power modules.

Label each wire clearly as you wire it to the power module.

**NOTE:** Refer to module installation sheet for maximum ratings. Exceeding the maximum ratings can damage the module.

**7. Check all wiring** before providing power to the panel.

**8. Test all load wiring.** Turn on input power to the module locations. Check all connected lighting to ensure it is on. If a circuit breaker trips, a wiring error exists and it must be resolved.

### Warranty

For warranty information, please see the warranty enclosed with the product, or visit: [www.lutron.com/TechnicalDocumentLibrary/warranty.pdf](http://www.lutron.com/TechnicalDocumentLibrary/warranty.pdf)

### Customer Assistance

For questions concerning the installation or operation of this product, call **Lutron Customer Assistance**. Please provide exact model number when calling.

**U.S.A. and Canada**  
**1.844.LUTRON1**

**Mexico 8am – 8pm ET**  
**+1.888.235.2910**

## Instructions d'installation

*Veillez lire avant l'installation*

### Remarques importantes

**Codes :** Tous les câblages doivent être installés selon les codes électriques en vigueur.

**Environnement :** Cet équipement est conçu pour une utilisation à l'intérieur seulement. Utilisation à l'intérieure seulement, dans un environnement de 0 °C à 40 °C (32 °F à 104 °F) avec une humidité relative inférieure à 90 %, sans condensation.

**Emplacement du montage :** Les modules (non inclus) peuvent émettre un léger bourdonnement et les relais émettent un clic en fonctionnement. Effectuez le montage dans un emplacement où ces bruits sont acceptables.

Montez le panneau de telle sorte que le câblage du secteur se trouve à au moins 1,8 m (6 pi) de tout équipement et câblage audio ou électronique.

### Installation

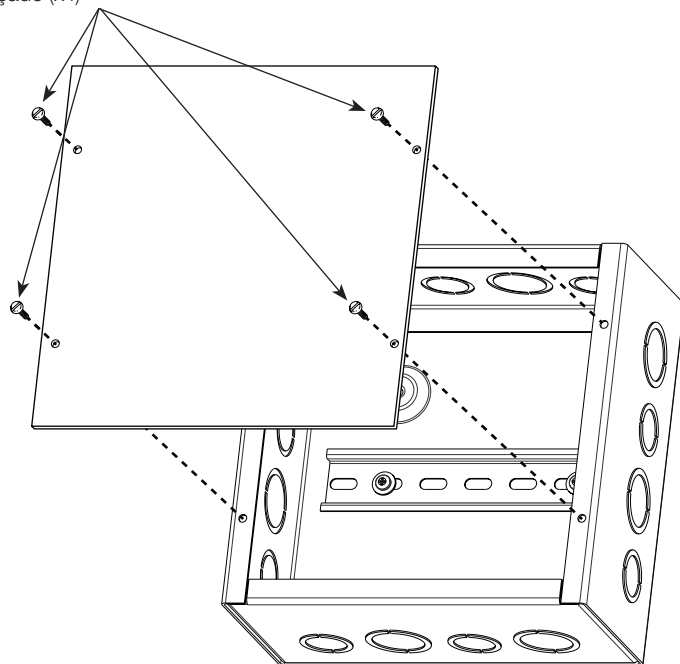
#### 1. Couper le courant.

**AVERTISSEMENT : Risque d'électrocution.** Peut causer des blessures graves ou la mort. Plus d'un sectionneur peut être nécessaire pour mettre hors tension cet appareil et les modules enfermés. Déconnectez toutes les sources d'alimentation avant de réparer l'appareil. Le circuit de dérivation principal doit être protégé par un disjoncteur ou un fusible de puissance appropriée, conformément aux codes électriques locaux et nationaux.

#### 2. Pour enlever la façade retirez les quatre vis de montage.

Figure 1 : Retirez la façade

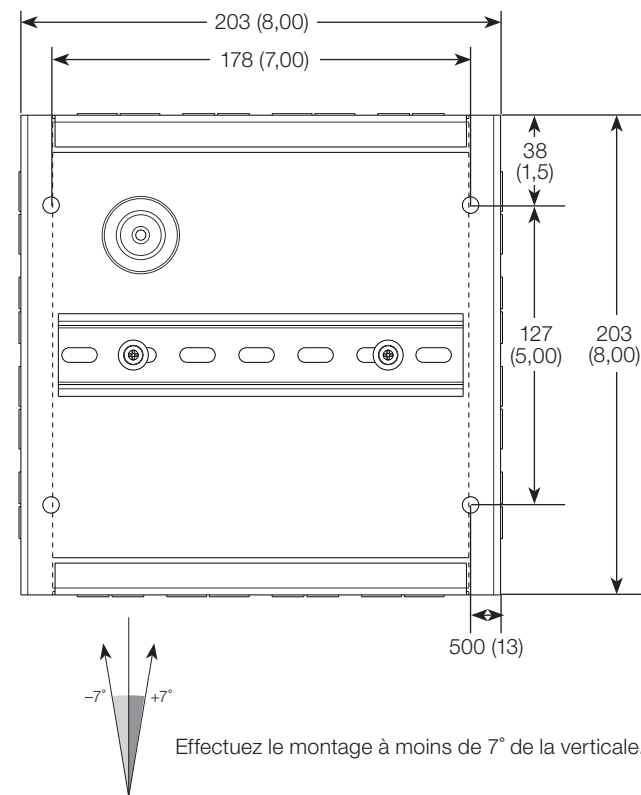
Vis de montage de la façade (x4)



#### 3. Panneau de raccordement pour montage en surface.

Utilisez des trous de montage et des boulons adaptés à une charge de 14 kg (20 lb) : Boulons M6 (1/4 po) recommandés (quincaillerie non fournie). Voir la Figure 2

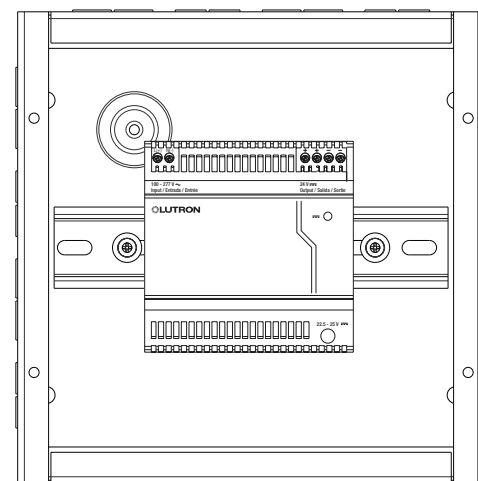
Figure 2 : Panneau monté en surface (toutes les dimensions en : mm [po])



#### 4. Installer les modules de puissance.

- Installez un module de puissance compatible sur les rails DIN rails comme représenté à la Figure 4. Placez le module au centre du rail DIN.
- Installation de l'alimentation - Placez au centre du rail DIN (voir Figure 3).

Figure 3 : Installez l'alimentation ; raccorder le câblage d'alimentation



#### 5. Raccordez le câblage d'alimentation au module de puissance.

**AVERTISSEMENT : Risque d'électrocution.** Peut causer des blessures graves ou la mort. Plus d'un sectionneur peut être nécessaire pour mettre cet appareil hors tension. Déconnectez toutes les sources d'alimentation avant de réparer l'appareil.

Reportez-vous aux instructions d'installation du module DIN / de l'alimentation pour plus de détails sur le câblage. Les emplacements recommandés d'installation du câblage d'alimentation dans le panneau sont représentés sur la Figure 4. Les modules du panneau peuvent être câblés avec une ou plusieurs alimentations. Si l'alimentation par les modules de puissance Lutron utilise les terminaux de ligne, comme représenté sur l'image de gauche, le courant total doit être inférieur ou égal au courant maximum par alimentation (disponible dans la documentation des modules applicables). Il est recommandé d'effectuer le raccordement de toutes les alimentations à l'extérieur de ce boîtier. Le module et le boîtier doivent être correctement raccordés à la terre, conformément à tous les codes applicables.

Figure 4 : Câblage du module de puissance / de l'alimentation

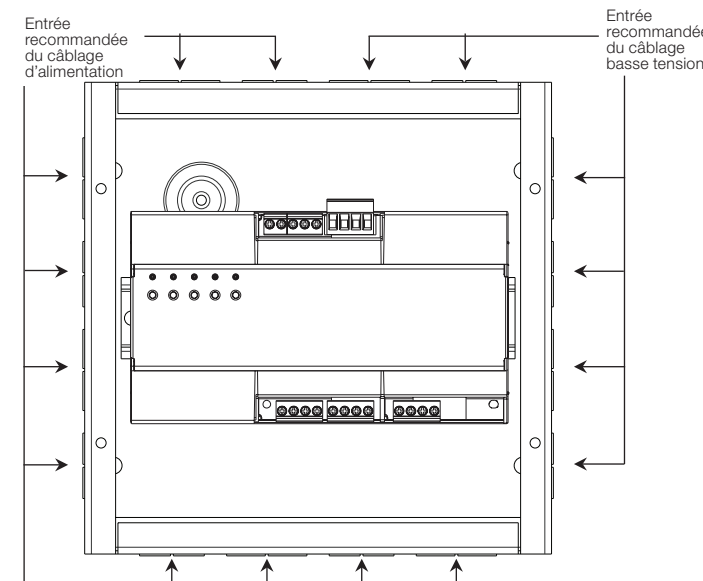


Figure 5 : Compatibilité du module d'alimentation et de l'alimentation

Tableau 1 : Modules DIN

Contrôleurs numériques
LQSE-2ECO-D
LQSE-2DAL-D
Gradation
LQSE-4T5-120-D
Commutation
MQSE-4S1-D
MQSE-3S1-D
MQSE-2S1-D
LQSE-4S8-120-D

Tableau 2 : Alimentations

Alimentations
MQSPS-DH-1-30
QSPS-DH-1-75-H

#### 6. Câblage de la charge d'installation.

Chaque module de puissance DIN contrôle entre 2 et 4 charges (selon le numéro de modèle). Consultez les instructions d'installation fournies avec les modules de puissance DIN.

Étiquetez chaque fil clairement à mesure que vous le câblez aux modules de puissance.

**REMARQUE :** Consultez la fiche d'installation du module pour connaître les valeurs maximales. Dépasser les valeurs maximales peut endommager le module.

#### 7. Vérifiez tout le câblage avant la mise sous tension du panneau.

#### 8. Testez l'intégralité du câblage des charges.

Mettez l'alimentation sous tension aux emplacements des modules. Vérifiez que tout l'éclairage connecté est allumé. Si un disjoncteur se déclenche, il convient de corriger une erreur de câblage.

### Garantie

Pour des renseignements concernant la garantie, veuillez lire la garantie incluse avec le produit, ou consultez [www.lutron.com/TechnicalDocumentLibrary/warranty.pdf](http://www.lutron.com/TechnicalDocumentLibrary/warranty.pdf)

### Assistance à la clientèle

Pour toute question concernant l'installation ou le fonctionnement de ce produit, appelez l'assistance à la clientèle de Lutron. Veuillez fournir le numéro exact du modèle lorsque vous appelez.

États-Unis et Canada  
1.844.LUTRON1

Mexique 8 h – 20 h ET  
+1.888.235.2910



**Instrucciones de instalación**

Leer antes de instalar

**Notas importantes**

**Normativas:** Todo el cableado debe ser instalado de acuerdo con las normativas eléctricas locales y nacionales.

**Entorno:** Este equipo está diseñado para uso bajo techo únicamente. Utilícelo en un ambiente de 0 °C a 40 °C (32 °F a 104 °F) con una humedad relativa inferior al 90%, sin condensación.

**Ubicación de montaje:** Los módulos (no incluidos) podrían zumbear levemente y los relés internos emitirán clics mientras están en uso. Móntelos en un lugar donde dicho ruido sea aceptable.

Monte el panel de manera que la conexión del voltaje de línea esté a por lo menos 1,8 m (6 pies) de los equipos de audio o electrónicos y su cableado.

**Instalación**

**1. APAGUE el equipo.**

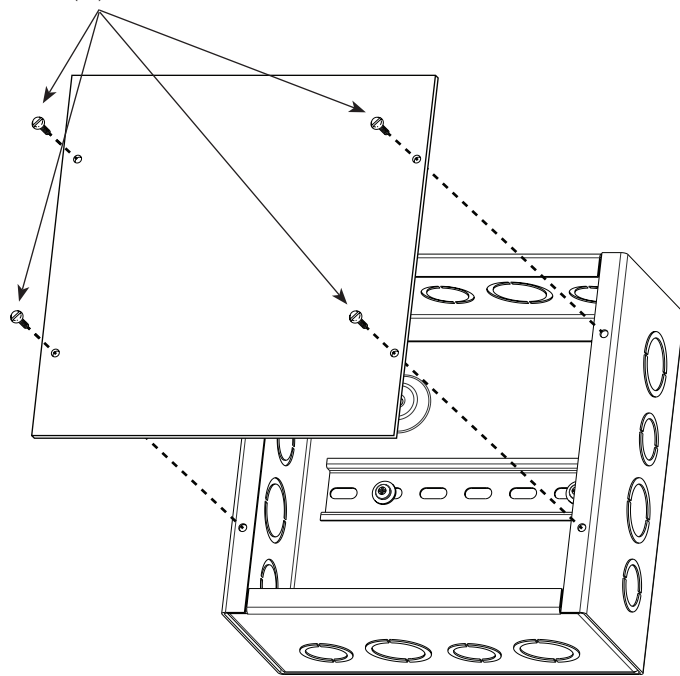


**ADVERTENCIA: Peligro de descarga eléctrica.** Podría ocasionar lesiones graves o la muerte. Podría ser requerida más de una desconexión para desenergizar este dispositivo y los módulos incluidos. Antes de realizar mantenimiento en el equipo desconecte todas las fuentes de alimentación eléctrica. El circuito derivado primario debe estar protegido por un disyuntor o fusible adecuadamente dimensionado según las normativas eléctricas locales y nacionales.

**2. Retire la cubierta delantera** quitando los cuatro tornillos de montaje.

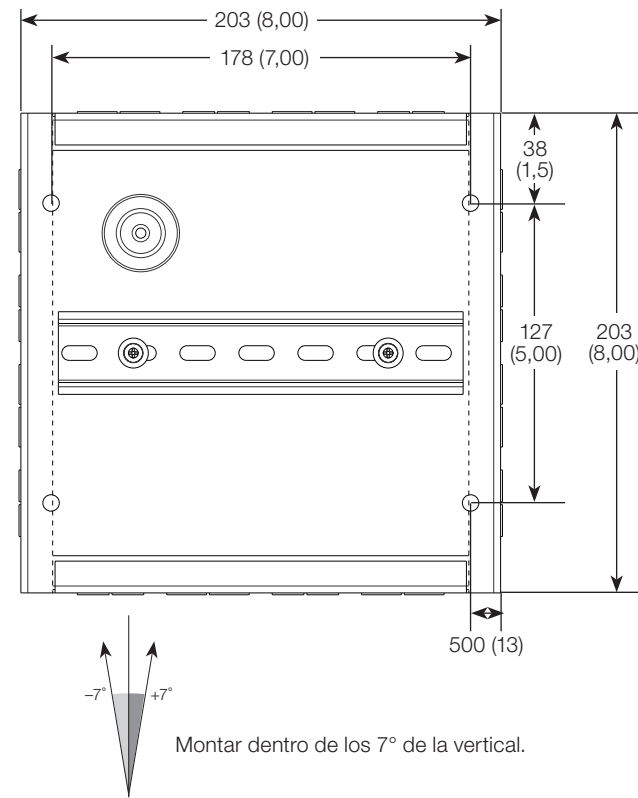
Figura 1: Retire la cubierta delantera

Tornillos de montaje de la cubierta delantera (x4)



**3. Panel embutible de montaje en superficie.** Utilice orificios de montaje con pernos suficientes para una carga de 14 kg (20 lb): se recomiendan pernos M6 (1/4 pulg) (no se suministra la tornillería de montaje). Consulte la Figura 2.

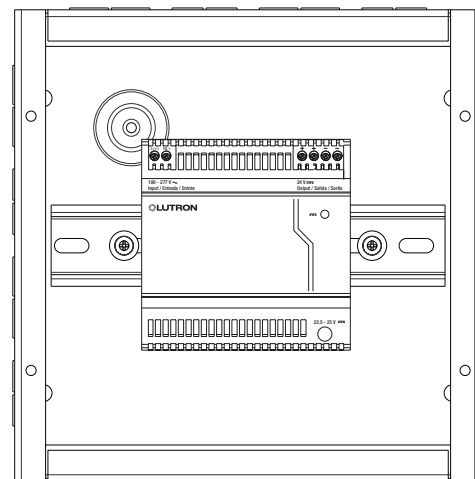
Figura 2: Panel de montaje en superficie (todas las dimensiones: mm [pulg])



**4. Instale los módulos de energía.**

- a. Instale un módulo de energía compatible en el riel DIN tal como se muestra en la Figura 4. Coloque el módulo en el centro del riel DIN.
- b. Instalación de la fuente de alimentación: colóquela en el centro del riel DIN (consulte la Figura 3).

Figura 3: Instale la fuente de alimentación; tienda el cableado de la alimentación eléctrica



**5. Tienda el cableado de la alimentación eléctrica a los módulos de energía.**



**ADVERTENCIA: Peligro de descarga eléctrica.** Podría ocasionar lesiones graves o la muerte. Podría ser requerida más de una desconexión para desenergizar este dispositivo. Antes de realizar mantenimiento en el equipo desconecte todas las fuentes de alimentación eléctrica.

Para obtener detalles sobre el cableado consulte las instrucciones de instalación del módulo DIN / fuente de alimentación. Las ubicaciones recomendadas del tendido del cableado de alimentación eléctrica en el panel se muestran en la Figura 4. Los módulos del panel pueden ser conectados utilizando una o más alimentaciones eléctricas. Si se alimentara a través de módulos de alimentación de Lutron utilizando terminales de línea, tal como se muestra en la imagen de la izquierda, la corriente total debe ser menor o igual que la corriente máxima por alimentación (la que puede hallarse en la literatura de los módulos correspondientes). Se recomienda que todos los empalmes de la alimentación se realicen fuera de este habitáculo. El módulo y el gabinete deben estar debidamente puestos a tierra de acuerdo con todas las normativas vigentes.

Figura 4: Cableado del módulo de energía / fuente de alimentación

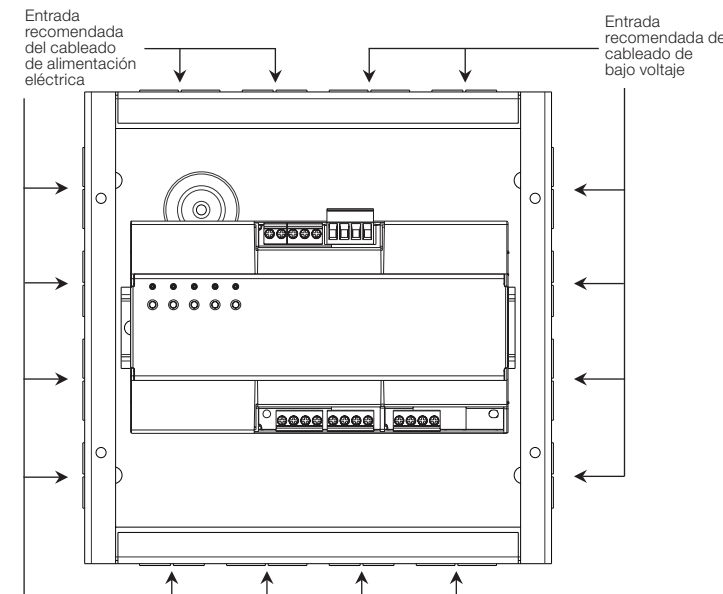


Figura 5: Compatibilidad de módulos de energía y fuentes de alimentación

Tabla 1: Módulos DIN

<b>Controladores digitales</b>
LQSE-2ECO-D
LQSE-2DAL-D
<b>Atenuación</b>
LQSE-4T5-120-D
<b>Conmutación</b>
MQSE-4S1-D
MQSE-3S1-D
MQSE-2S1-D
LQSE-4S8-120-D

Tabla 2: Fuentes de alimentación

<b>Fuentes de alimentación</b>
MQSPS-DH-1-30
QSPS-DH-1-75-H

**6. Instale el cableado de la carga.**

Cada módulo DIN de energía controla entre dos y cuatro cargas (según sea el número de modelo). Consulte las instrucciones de instalación incluidas con los módulos DIN de energía.

Rotule cada cable con claridad a medida que lo conecte al módulo de alimentación eléctrica.

**NOTA:** Consulte la hoja de instalación del módulo para obtener las especificaciones máximas. Si se excedieran las especificaciones máximas se podría dañar el módulo.

**7. Verifique todo el cableado** antes de suministrar alimentación eléctrica al panel.

**8. Compruebe todo el cableado de la carga.** Active la alimentación eléctrica de entrada a las ubicaciones de los módulos. Verifique toda la iluminación conectada para asegurarse de que esté activada. Si un disyuntor se desconectara, hay un error de cableado que debe ser subsanado.

**Garantía**

Para obtener información sobre la garantía, consulte la garantía adjunta al producto, o visite: [www.lutron.com/TechnicalDocumentLibrary/warranty.pdf](http://www.lutron.com/TechnicalDocumentLibrary/warranty.pdf)

**Asistencia al cliente**

Si tuviera preguntas acerca de la instalación u operación de este producto, llame a la **Asistencia técnica de Lutron**. Cuando llame indique el número exacto del modelo.

**E.U.A. y Canadá**  
**1.844.LUTRON1**

**México 8 am – 8 pm Hora del Este**  
**+1.888.235.2910**