

Model LWT-U-PN-P-XX shown

Josh.ai Ready Wallplate Installation Instructions Please Read Before Installing

Palladiom QS Keypads
24–36 V_{DC} 30 mA
Typical Power Consumption: 0.72 W
IEC PELV/SELV/NEC® Class 2

HomeWorks Palladiom Keypads	Architectural Matte Wallplates
HQWT-B-P2W	LWT-U-PN-P-BL
HQWT-B-P3W	LWT-U-PN-P-WH
HQWT-B-P4W	LWT-U-NP-P-BL
HQWT-B-PRW	LWT-U-NP-P-WH

Contents Included with the Josh.ai Ready Wallplate

- 1 Adapter
- 1 Cradle
- 1 Wallplate
- 4 Screws

Note: Wallplates are not reversible. LWT-U-PN-XX part numbers are for installations with the Palladiom Keypad on the left and LWT-U-NP-XX are for installations with the Palladiom Keypad on the right. For use with Josh Nano.

Use these instructions to install the model numbers listed above.

Important Notes

Install in accordance with all national and local electrical codes.

Lutron recommends that wallstations be installed by a qualified electrician.

Do not connect high-voltage power to low-voltage terminals. Improper wiring can result in personal injury or damage to the control or to other equipment.

Environment: Ambient operating temperature: 32 °F to 104 °F (0 °C to 40 °C), 0 to 90% humidity, non-condensing. Indoor use only.

Cleaning: To clean, wipe with a clean damp cloth. **DO NOT** use any chemical cleaning solutions.

Wallboxes: U.S. style wallbox: 3.7 in (95 mm) H x 1.8 in (46 mm) W x 2.8 in (70 mm) D

Keypad Wiring

- The total length of wire on a wired QS link is not to exceed 2000 ft (610 m).
- Wiring may be in a daisy-chain, star, or T-tap configuration.

System Programming: Programming and activation (addressing) must be accomplished through the system software.

Engraving: Refer to the system software for button engraving instructions.

Dynamic Backlighting Management (DBM): Unit is equipped with a light sensor and light pipe at the bottom of the keypad to aid in automatic adjustment of LED backlighting. **DO NOT** paint or obstruct sensor in any way. Josh Ready Wallplates must all use plastic Palladiom buttons.

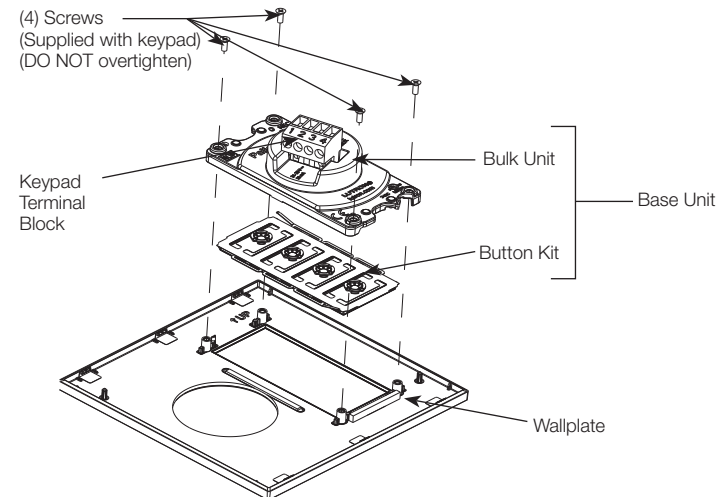
Button kit replacement. When replacing button kits, only 3BRL and 4B configurations are interchangeable. All others must be kept the same. For example, 2B replaced with a 2B kit or a 3B replaced with a 3B kit.

Customer Assistance:

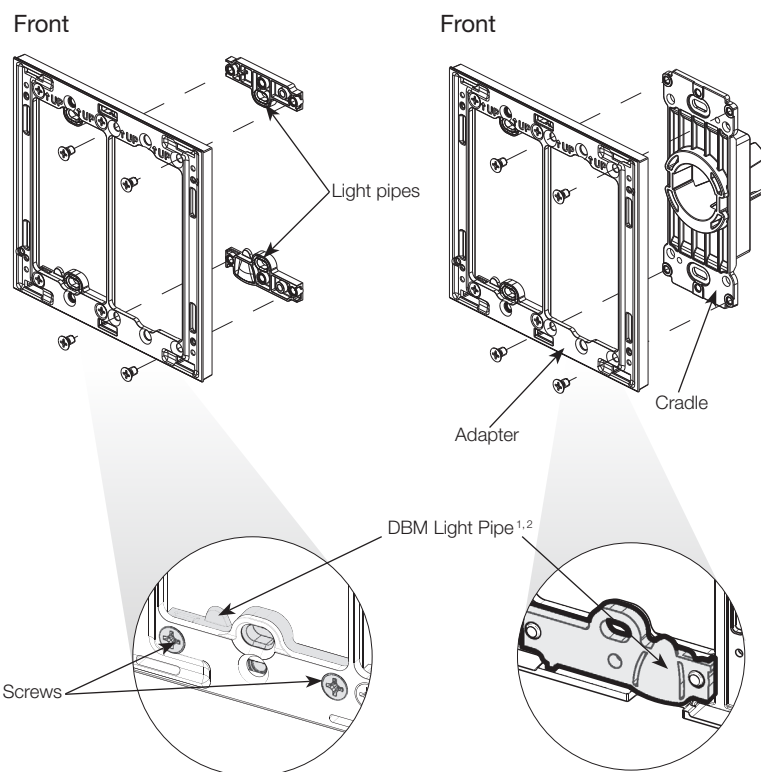
U.S.A./Canada: 1.844.LUTRON1 | Europe: +44.(0)20.7680.4481
Mexico: +1.888.235.2910 | Brazil: +55 (11) 3257-6745
Other Countries: +1.610.282.3800

www.lutron.com/support | forums.lutron.com

Keypad Assembly



Note: When installing the Josh Nano, the two sets of two Phillips head screws and two clear DBM light pipes must be removed from the top and bottom of the adapter so that the cradle can be installed. Once removed, the two light pipes can be discarded.

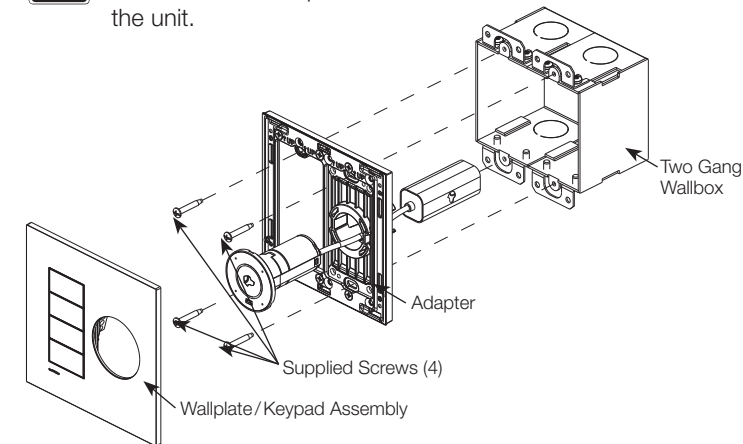


¹ DO NOT paint or obstruct sensor in any way.

² DO NOT remove DBM light pipes on keypad side.

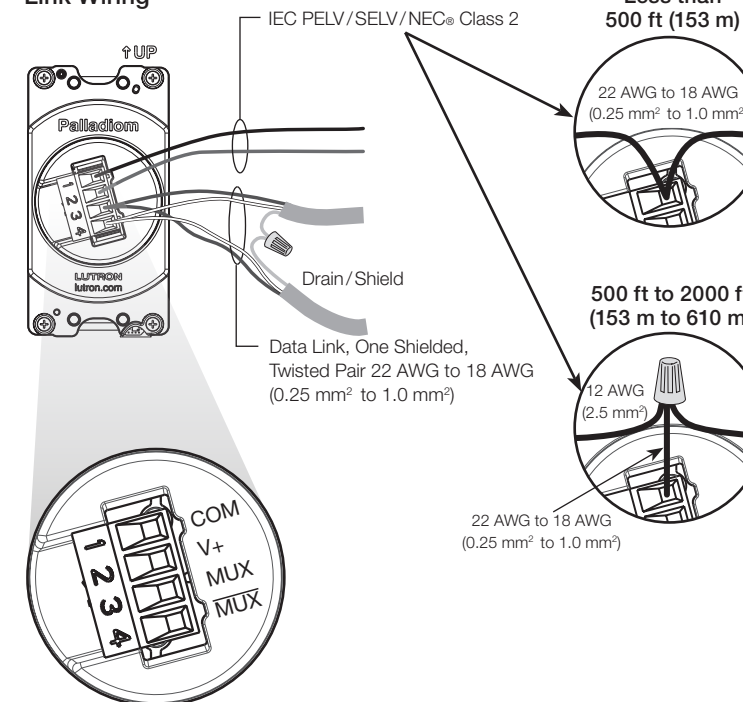
Installation

- WARNING – Shock Hazard. May result in serious injury or death.** Turn off power at the circuit breaker before installing the unit.



- Connect to wired QS link.
 - Strip insulation 3/8 in (10 mm).
 - Unplug keypad terminal block from the back of the keypad.
 - Connect wiring to the terminal block as shown.
 - Plug the keypad link terminal block back into the keypad.

Link Wiring



Note: Josh Core and Josh Nano sold separately.

Install Josh Nano into circular opening in wallplate. Please reference www.josh.ai/setup/nano for wiring and installation instructions.

- Push all wires back into the wallbox. Do not pinch the wires.
- Snap the keypad assembly onto the wallplate adapter.
- Turn on the power.

Palladiom Keypad Troubleshooting Guide

Symptom	Possible Causes
No communication with processor.	<ul style="list-style-type: none"> Miswire or loose connection at the wired QS link. Keypad has not been programmed or has been programmed incorrectly.
Backlit keypad text scrolls quickly from bottom to top.	<ul style="list-style-type: none"> No communication with processor. Miswire or loose connection at the wired QS link.
Keypad buttons do not work; backlit text does not become brighter when pressed.	<ul style="list-style-type: none"> Keypad is miswired. Keypad is not powered. Keypad has not been programmed or has been programmed incorrectly.
Backlit text does not turn on.	<ul style="list-style-type: none"> Make sure DBM sensor on bottom of unit is not covered or painted over. Miswire or loose connection at the keypad(s) or processor on the wired QS link. Keypad has been programmed incorrectly.
Keypad buttons do not function as intended.	<ul style="list-style-type: none"> Keypad has not been programmed or has been programmed incorrectly.
Button text appears upside down.	<ul style="list-style-type: none"> The button kit is installed upside down. Remove the bulk unit and rotate the button kit.

For troubleshooting information regarding the Josh Nano, please reach out to help@josh.ai

Returning Keypads to Factory Settings

Returning a keypad to its Factory Settings will remove the keypad from the system and erase all programming.

- Triple tap any button on the keypad (except raise/lower). **DO NOT** release after third tap.
- Keep the button pressed on the third tap until all the LEDs start to flash slowly (approximately 3 seconds).
- Immediately release the button and triple tap the button again. The LEDs on the keypad will flash quickly.

The keypad has now been returned to Factory Settings.

Warranty

<https://www.lutron.com/TechnicalDocumentLibrary/043492.pdf>



Modèle
LWT-U-PN-P-XX
représenté

Plaque murale prête pour Josh.ai Instructions d'installation Veuillez lire avant l'installation

Claviers Palladiom QS

24-36 V $\overline{\text{=}}$ 30 mA
Consommation électrique typique : 0,72 W
IEC PELV/SELV/NEC® de classe 2

Claviers Palladiom HomeWorks	Plaques murales architecturales mates
HQWT-B-P2W	LWT-U-PN-P-BL
HQWT-B-P3W	LWT-U-PN-P-WH
HQWT-B-P4W	LWT-U-NP-P-BL
HQWT-B-PRW	LWT-U-NP-P-WH

Contenu inclus avec la plaque murale prête pour Josh.ai

- 1 adaptateur
- 1 socle
- 1 plaque murale
- 4 vis

Remarque : Les plaques murales ne sont pas réversibles. Les numéros de pièces LWT-U-PN-XX sont destinés aux installations avec le clavier Palladiom à gauche et les numéros de pièces LWT-U-NP-XX sont destinés aux installations avec le clavier Palladiom à droite. À utiliser avec Josh Nano.

Utilisez ces instructions pour installer les numéros de modèles énumérés ci-dessus.

Remarques importantes

Effectuez l'installation en conformité avec les codes électriques en vigueur.

Lutron recommande de faire installer les interfaces murales par un électricien qualifié.

Ne connectez pas l'alimentation haute-tension aux bornes basse-tension. Un mauvais câblage peut causer des blessures ou endommager la commande ou un autre équipement.

Environnement : Température ambiante de fonctionnement : 0 °C à 40 °C (32 °F à 104 °F), 0 à 90 % d'humidité, sans condensation. Utilisation à l'intérieur seulement.

Nettoyage : Pour nettoyer, essuyez avec un torchon propre et humide. **N'UTILISEZ** aucun produit chimique de nettoyage.

Boîtiers d'encastrement : Boîtier d'encastrement de type américain : 95 mm (3,7 po) H x 46 mm (1,8 po) l x 70 mm (2,8 po) P

Câblage du clavier

- La longueur totale de câble sur une liaison câblée QS ne doit pas dépasser 610 m (2 000 pi).
- Le câblage peut être en série, en parallèle ou en étoile.

Programmation du système : La programmation et l'activation (adressage) doivent être effectuées à l'aide du logiciel du système.

Gravure : Consultez le logiciel du système pour les instructions de gravure de boutons.

Gestion du rétroéclairage dynamique (DBM) : L'unité est équipée d'un détecteur de lumière et d'un conduit de lumière en bas du clavier pour permettre le réglage automatique du rétroéclairage des DEL. **NE PAS** peindre ou bloquer le détecteur de quelque façon. Les plaques murales prêtes pour Josh.ai doivent toutes utiliser des boutons Palladiom en plastique.

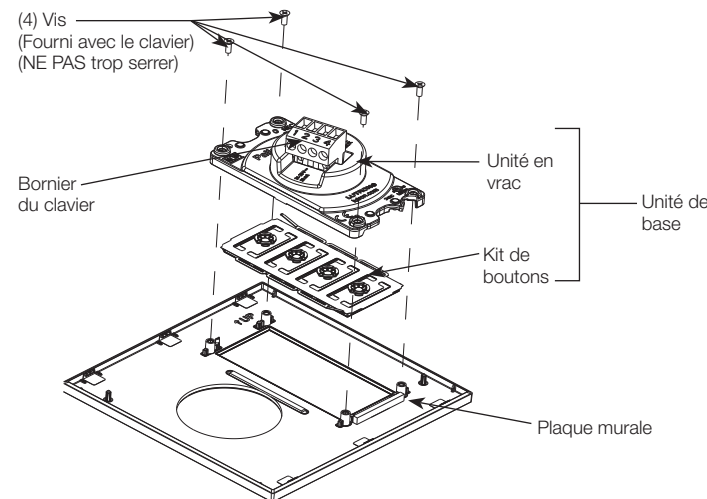
Remplacement du kit de boutons : Lors du remplacement des kits de boutons, seules les configurations 3 BRL (3 boutons avec Monter/Baisser) et 4B sont interchangeables. Toutes les autres doivent rester identiques. Par exemple, un kit 2B est remplacé par un kit 2B ou un kit 3B est remplacé par un kit 3B.

Assistance à la clientèle :

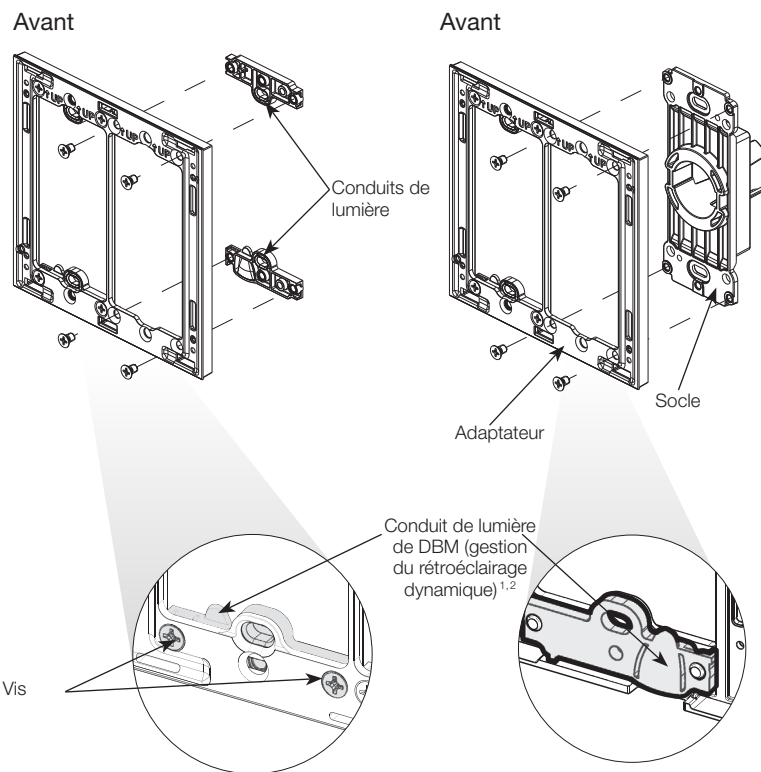
É.-U. / Canada : 1.844.LUTRON1 | Europe : +44.(0)20.7680.4481
Mexique : +1.888.235.2910 | Brésil : +55 (11) 3257-6745
Autres pays : +1.610.282.3800

www.lutron.com/support | forums.lutron.com

Assemblage du clavier



Remarque : Lors de l'installation du Josh Nano, les deux ensembles de deux vis cruciformes et de deux conduits de lumière de DBM doivent être démontés du haut et du bas du socle afin de pouvoir installer la prise. Une fois retirés, les deux conduits de lumière peuvent être jetés.

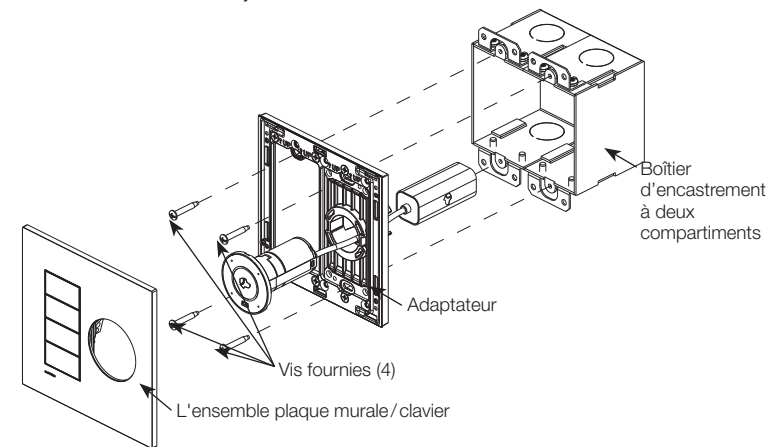


¹ **NE PAS** peindre ou bloquer le détecteur de quelque façon.

² **NE PAS** retirer les conduits de lumière de DBM du côté du clavier.

Installation

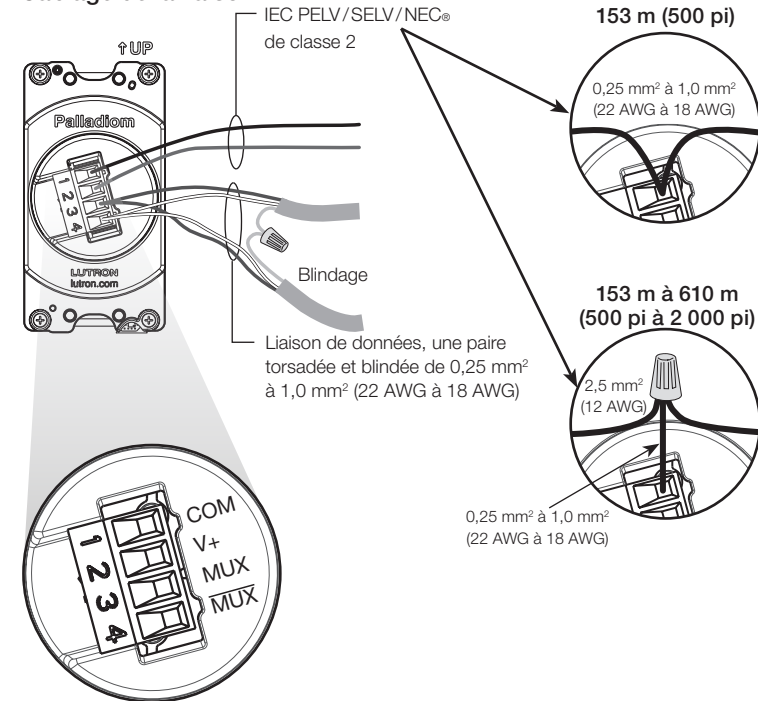
- AVERTISSEMENT – Risque d'électrocution. Peut causer des blessures graves ou la mort.** Coupez l'alimentation au niveau du disjoncteur avant d'installer l'unité.



- Connectez à la liaison câblée QS.

- Dénudez l'isolant de 10 mm (3/8 po).
- Débranchez le bornier du clavier à l'arrière du clavier.
- Raccordez le câblage au bornier comme représenté.
- Rebranchez le bornier de liaison du clavier sur le clavier.

Câblage de la liaison



Remarque : Josh Core et Josh Nano sont vendus séparément.

Installez Josh Nano dans l'ouverture circulaire de la plaque murale. Veuillez consulter www.josh.ai/setup/nano pour obtenir les instructions de câblage et d'installation.

- Remplacez tous les câbles dans le boîtier d'encastrement. Ne pincez pas les câbles.
- Attachez l'ensemble de clavier sur l'adaptateur de la plaque murale.
- Mettez sous tension.

Guide de dépannage du clavier Palladiom

Symptôme	Causes possibles
Aucune communication avec le processeur.	<ul style="list-style-type: none"> Mauvais raccord ou faux contact sur la liaison câblée QS. Le clavier n'a pas été programmé ou a été mal programmé.
Le texte rétroéclairé du clavier défile rapidement de bas en haut.	<ul style="list-style-type: none"> Aucune communication avec le processeur. Mauvais raccord ou faux contact sur la liaison câblée QS.
Les boutons du clavier ne fonctionnent pas ; le texte rétroéclairé ne s'allume pas lorsqu'on appuie dessus.	<ul style="list-style-type: none"> Le clavier est mal câblé. Le clavier n'est pas alimenté. Le clavier n'a pas été programmé ou a été mal programmé.
Le texte rétroéclairé ne s'allume pas.	<ul style="list-style-type: none"> Vérifiez que le détecteur de DBM (gestion du rétroéclairage dynamique) en bas de l'unité n'est pas recouvert ou peint. Mauvais raccord ou faux contact au niveau du (des) clavier(s) ou du processeur sur la liaison câblée QS. Le clavier a été mal programmé.
Les boutons du clavier ne fonctionnent pas comme prévu.	<ul style="list-style-type: none"> Le clavier n'a pas été programmé ou a été mal programmé.
Le texte du bouton apparaît à l'envers.	<ul style="list-style-type: none"> Le kit de boutons est installé à l'envers. Retirez l'unité en vrac et retournez le kit de boutons.

Pour obtenir des informations de dépannage concernant le Josh Nano, veuillez contacter help@josh.ai

Restauration des paramètres d'usine des claviers

Restaurer les paramètres d'usine d'un clavier supprimera le clavier du système et effacera toute programmation.

- Appuyez trois fois sur n'importe quel bouton du clavier (sauf Monter/Baisser). **NE RELÂCHEZ PAS** le bouton la troisième fois.
- Gardez le bouton appuyé la troisième fois jusqu'à ce que les DEL commencent à clignoter lentement (pendant environ 3 secondes).
- Relâchez immédiatement le bouton et appuyez trois fois sur le bouton à nouveau. Les DEL du clavier clignoteront rapidement.

Le clavier est de nouveau réglé avec les paramètres d'usine.

Garantie

<https://www.lutron.com/TechnicalDocumentLibrary/043492.pdf>



P/N 041853 Rev. A
03/2022



Se muestra el modelo LWT-U-PN-P-XX

Placa de pared lista para Josh.ai

Instrucciones de instalación

Por favor lea antes de instalar

Teclados Palladiom QS
24-36 V \pm 30 mA
Consumo típico de energía: 0,72 W
IEC PELV/SELV/NEC[®] Clase 2

Teclados Palladiom de HomeWorks	Placas de pared arquitectónicas mate
HQWT-B-P2W	LWT-U-PN-P-BL
HQWT-B-P3W	LWT-U-PN-P-WH
HQWT-B-P4W	LWT-U-NP-P-BL
HQWT-B-PRW	LWT-U-NP-P-WH

Contenido incluido con la placa de pared lista para Josh.ai

- 1 adaptador
- 1 receptáculo
- 1 placa de pared
- 4 tornillos

Nota: Las placas de pared no son reversibles. Los números de pieza LWT-U-PN-XX son para instalaciones con el teclado Palladiom a la izquierda y LWT-U-NP-XX son para instalaciones con el teclado Palladiom a la derecha. Para usar con Josh Nano.

Siga estas instrucciones para instalar los números de modelo listados anteriormente.

Notas importantes

Instale de acuerdo con todos los códigos eléctricos nacionales y locales.

Lutron recomienda que un electricista calificado instale las estaciones de control.

No conecte corriente de alto voltaje a terminales de bajo voltaje. El cableado inadecuado puede causar lesiones personales o daños al control o a otros equipos.

Medio ambiente: Temperatura ambiental de funcionamiento: 0 °C a 40 °C (32 °F a 104 °F), 0 a 90 % de humedad, sin condensación. Solamente para uso en interiores.

Limpieza: Para limpiar pase un paño limpio y húmedo. **NO** use ninguna solución química de limpieza.

Cajas de empotrar: Caja de empotrar estilo E.U.A.: 95 mm (3,7 pulg) de altura x 46 mm (1,8 pulg) de ancho x 70 mm (2,8 pulg) de profundidad

Cableado del teclado

- La longitud total de cable en un enlace QS cableado no debe exceder 610 m (2 000 pies).
- El cableado puede tener una configuración concatenada, en estrella, o con derivación en T.

Programación del sistema: La programación y la activación (direccionamiento) se debe hacer con el software del sistema.

Grabado: Consulte las instrucciones de grabado de botones en el software del sistema.

Gestión de retroiluminación dinámica (DBM por sus siglas en inglés): La unidad está equipada con un sensor de luz y un conducto de luz en la parte inferior del teclado para facilitar el ajuste automático de la retroiluminación de diodos LED. **NO** pinte ni obstruya el sensor de ninguna forma. Todas las placas de pared listas Josh deben usar botones de plástico Palladiom.

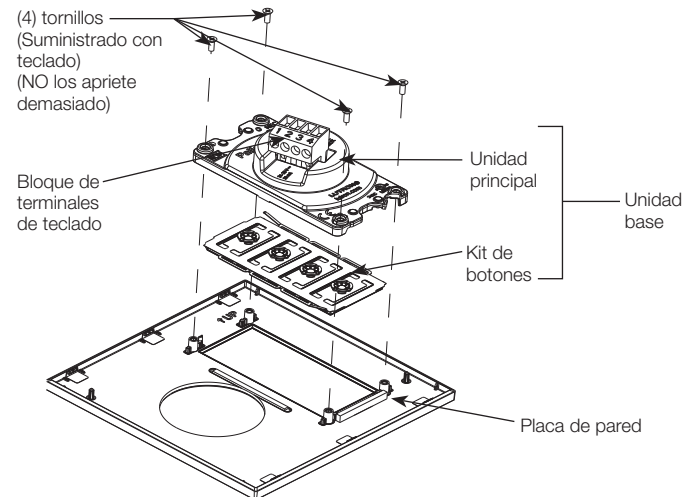
Reemplazo de kit de botones: Al reemplazar kit de botones, solo las configuraciones 3BRL y 4B son intercambiables. El resto se debe mantener igual al original. Por ejemplo, 2B se debe reemplazar con un kit 2B, y un kit 3B se debe reemplazar con un kit 3B.

Asistencia al cliente:

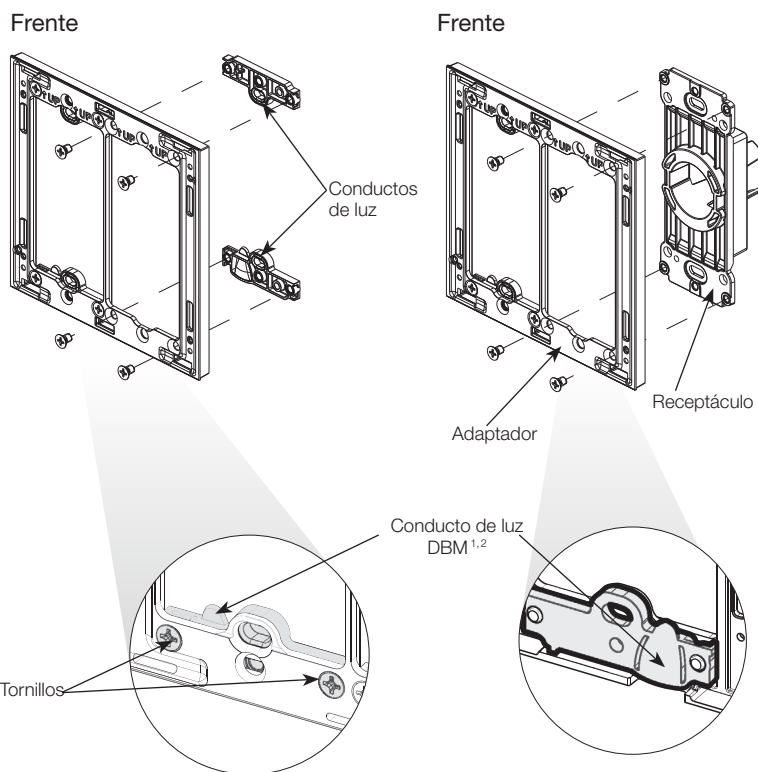
E.U.A./Canadá: 1.844.LUTRON1 | Europa: +44.(0)20.7680.4481
México: +1.888.235.2910 | Brasil: +55 (11) 3257-6745
Otros países: +1.610.282.3800

www.lutron.com/support | forums.lutron.com

Ensamblaje del teclado



Nota: Al instalar el Josh Nano es necesario retirar los dos grupos de dos tornillos de cabeza Phillips y los dos conductos de luz DBM transparentes de la parte superior e inferior del adaptador para que el receptáculo pueda ser instalado. Una vez retirados, los dos conductos de luz se pueden desechar.

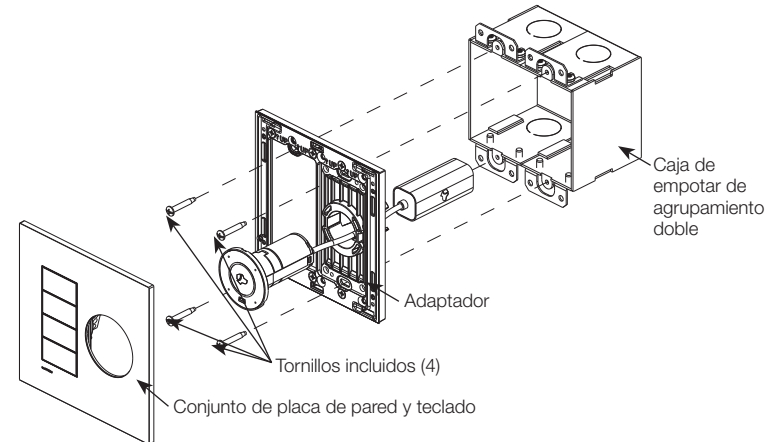


¹ **NO** pinte ni obstruya el sensor de ninguna forma.

² **NO** retire conductos de luz DBM en el lado del teclado.

Instalación

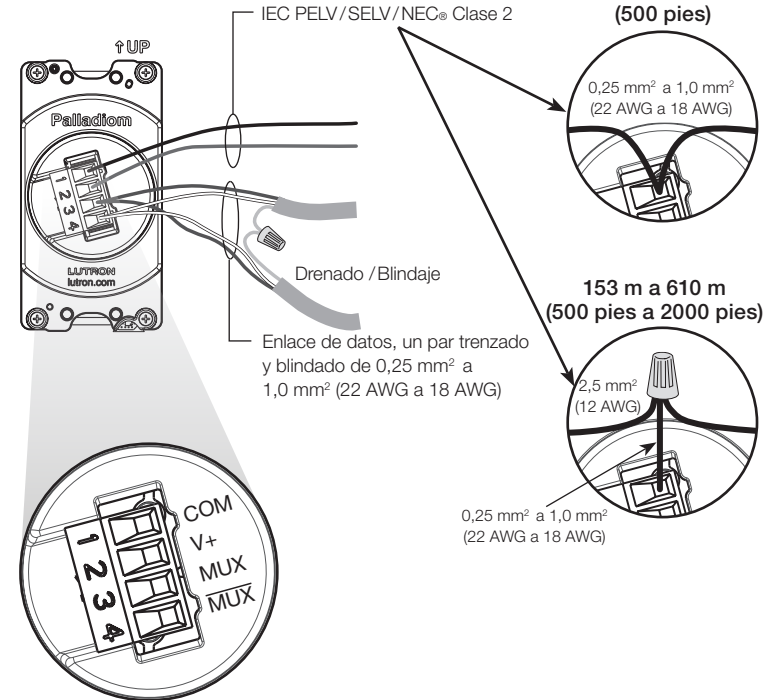
1 **ADVERTENCIA – Peligro de descarga eléctrica. Puede ocasionar lesiones graves o la muerte.** Corte la alimentación eléctrica en el interruptor de circuitos antes de instalar la unidad.



2 Conecte a un enlace QS cableado.

- Quite 10 mm (3/8 pulg) de aislante.
- Desconecte el bloque de terminales de teclado de la parte posterior del teclado.
- Conecte el cableado al bloque de terminales, como se indica.
- Conecte el bloque de terminales de enlace del teclado de nuevo en el teclado.

Cableado de enlace



Nota: Josh Core y Josh Nano se venden por separado.

Instale Josh Nano en la abertura circular en la placa de pared. Consulte instrucciones de instalación y de cableado en www.josh.ai/setup/nano.

- Empuje todos los cables de nuevo dentro de la caja de empotrar. Los cables no deben quedar pellizcados.
- Oprima a presión el conjunto del teclado en el adaptador de la placa de pared.
- Vuelva a conectar el suministro eléctrico.

Resolución de problemas del teclado Palladiom

Síntoma	Posibles causas
No hay comunicación con el procesador.	<ul style="list-style-type: none"> Cableado incorrecto o conexión suelta en el enlace QS cableado. El teclado no ha sido programado o ha sido programado de manera incorrecta.
El texto retroiluminado del teclado circula rápidamente de la parte inferior a la superior.	<ul style="list-style-type: none"> No hay comunicación con el procesador. Cableado incorrecto o conexión suelta en el enlace QS cableado.
Los botones del teclado no funcionan; no aumenta la luminosidad del texto retroiluminado al oprimirlos.	<ul style="list-style-type: none"> El teclado está cableado de forma incorrecta. El teclado no está conectado al suministro eléctrico. El teclado no ha sido programado o ha sido programado de manera incorrecta.
El texto retroiluminado no se enciende.	<ul style="list-style-type: none"> Asegúrese de que el sensor DBM en la parte inferior de la unidad no esté cubierto y de que no se haya pintado sobre el mismo. Cableado incorrecto o conexión suelta en los teclados o en el procesador en el enlace QS cableado. El teclado ha sido programado de manera incorrecta.
Los botones del teclado no funcionan como debieran.	<ul style="list-style-type: none"> El teclado no ha sido programado o ha sido programado de manera incorrecta.
El texto en el botón aparece de cabeza.	<ul style="list-style-type: none"> El kit de botones fue instalado de cabeza. Retire la unidad principal y gire el kit de botones.

Solicite información de resolución de problemas con respecto al Josh Nano en help@josh.ai.

Restablecimiento de teclados a valores establecidos en la fábrica

Al restablecer un teclado a sus valores establecidos en la fábrica se elimina el teclado del sistema y se borra toda la programación.

- Dé tres golpecitos en cualquier botón del teclado (excepto subir/bajar). **NO** deje de oprimir después del tercer golpecito.
- Mantenga oprimido el botón en el tercer golpecito hasta que todos los diodos LED comiencen a centellear lentamente (aproximadamente 3 segundos).
- Suelte de inmediato el botón y una vez más dé tres golpecitos al botón. Los diodos LED en el teclado deben comenzar a centellear rápidamente.

El teclado queda así en los valores establecidos en la fábrica.

Garantía

<https://www.lutron.com/TechnicalDocumentLibrary/043492.pdf>