

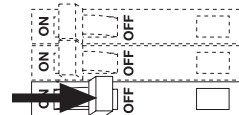
Installation Instructions
 Please Read Before Installing

P/N 043535 Rev. A
 03/2020

Use these instructions to install the model numbers listed above.

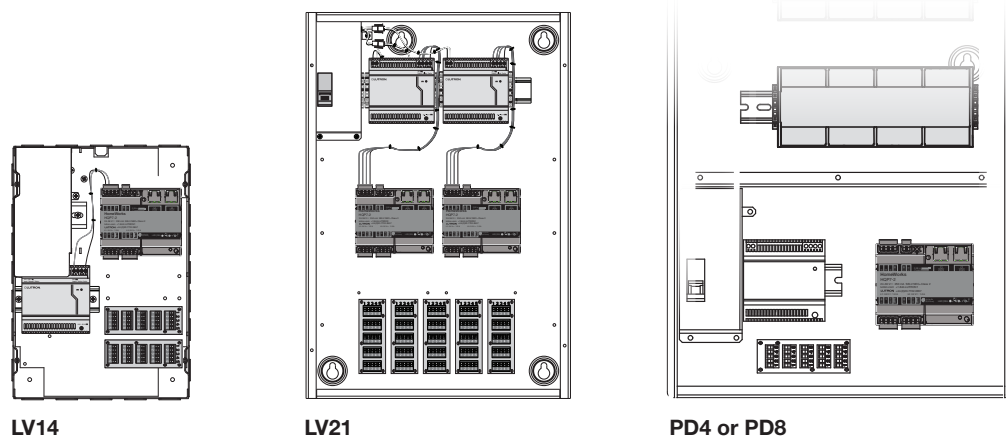
Installation

Step 1 – Turn Off Power



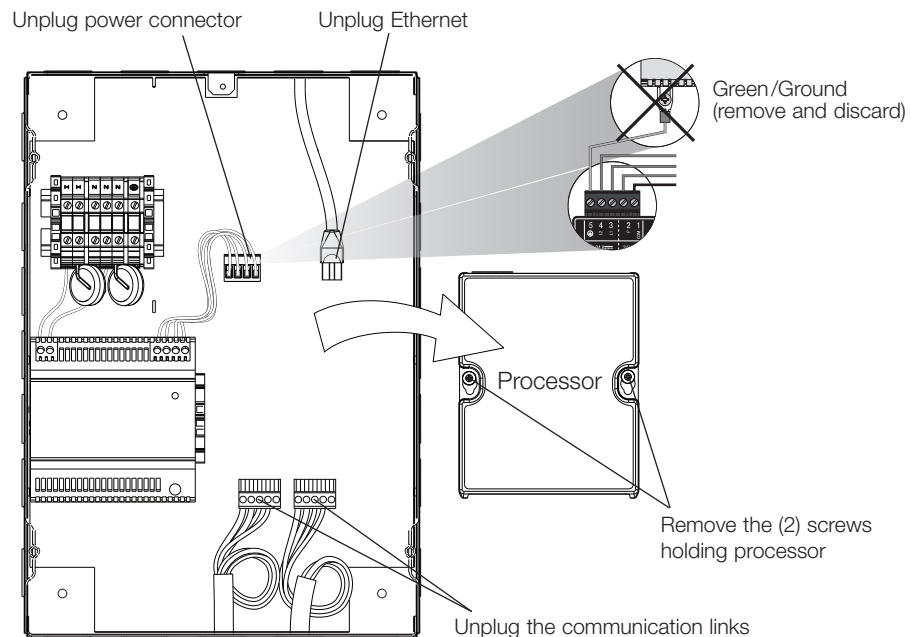
WARNING! Electric Shock Hazard. May result in Serious Injury or Death. To avoid the risk of electric shock, locate and remove fuse(s) or lock circuit breaker(s) in the OFF position for all circuits entering the panel before proceeding.

Step 2 – Processor Mounting Locations



LV14 LV21 PD4 or PD8

Step 3 – Remove Existing Processor (if equipped)

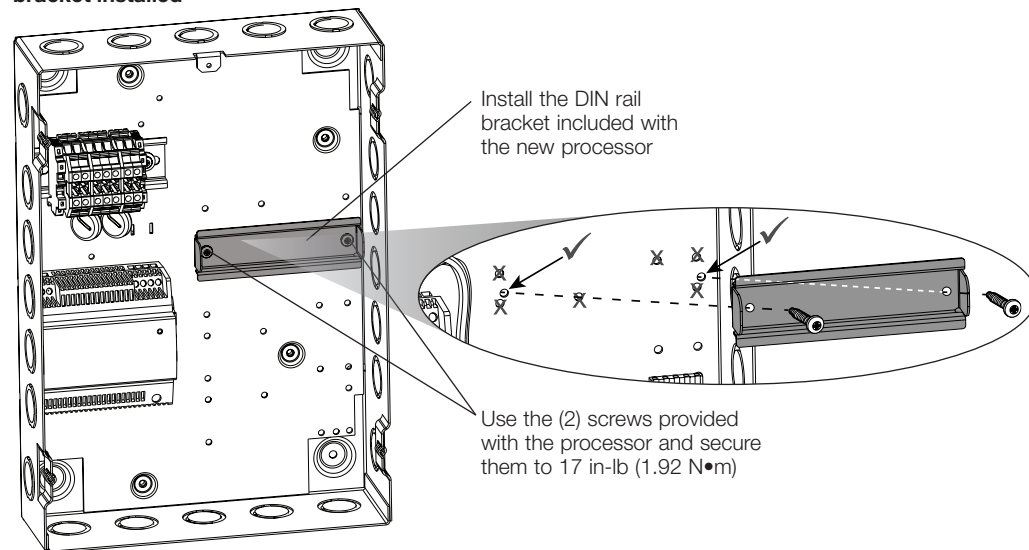


Customer Assistance | U.S.A./Canada: 1.844.LUTRON1 Mexico: +1.888.235.2910
 Other Countries: +1.610.282.3800 www.lutron.com/support

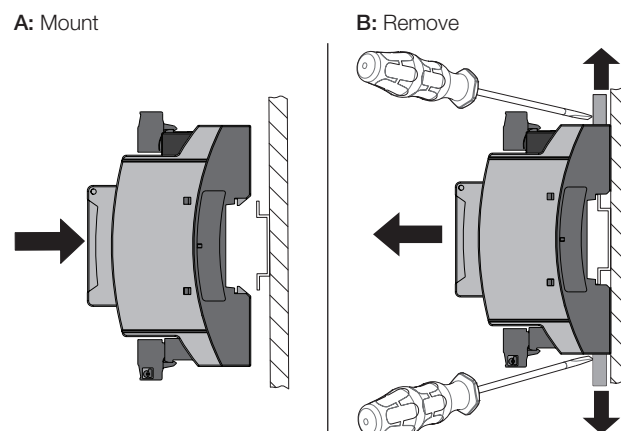
Limited Warranty
 For limited warranty information, please visit <http://www.lutron.com/TechnicalDocumentLibrary/043492.pdf>

Step 4 – DIN Rail Installation

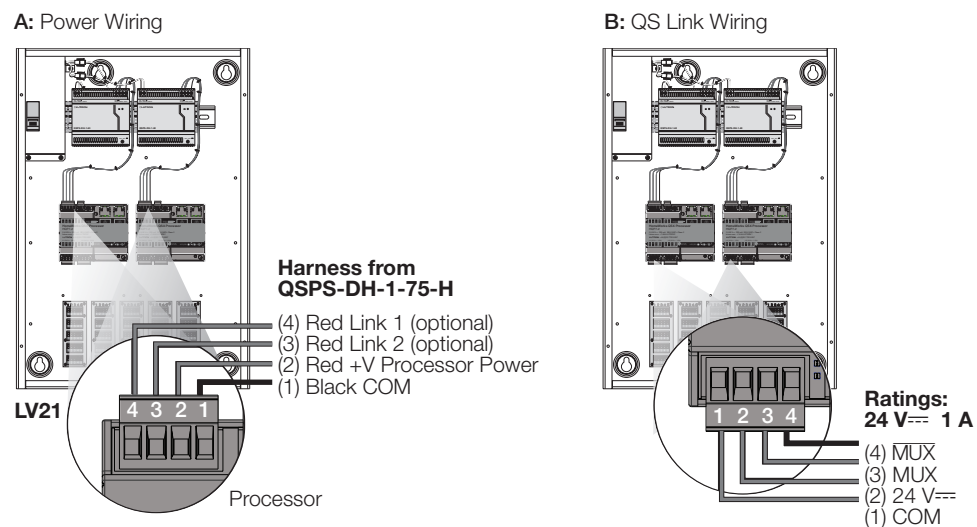
LV14 shown with (1) mounting bracket installed



Step 5 – Mount the Processor



Step 6 – Power/QS Link Wiring



NOTE: Before moving any wires, label each wire and note the terminal labels on the old and new processors. Use these labels to identify the correct terminal for each wire. Remove the wires from the 5-position connector of the old processor and secure them to the corresponding terminals of the 4-position connector of the new processor. Do this for all connections numbered 1-4 on the terminal blocks. If the exposed shield wire of the communication links was terminated to the drain terminal on the existing processor, cut the exposed shield wire flush with the wire insulation jacket and isolate from any other connections including ground. All terminals should be tightened to 4.4 in-lb (0.487 N•m).

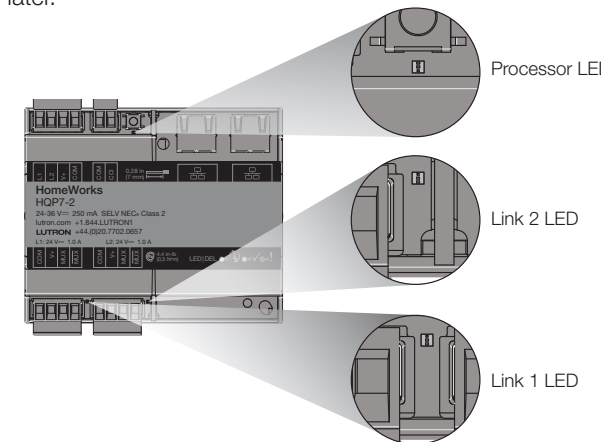
Step 7 – Turn Power On

Step 8 – Setup

Add the HomeWorks QSX processor into the HomeWorks Designer software. Requires HomeWorks Designer software 16.0 or later.

Step 9 – LED functions

- All LEDs**
- Green = ✓ (Normal Operation)
 - Blue = ⬇️ (Firmware Update In Process)
 - Red = ❗ (Error)



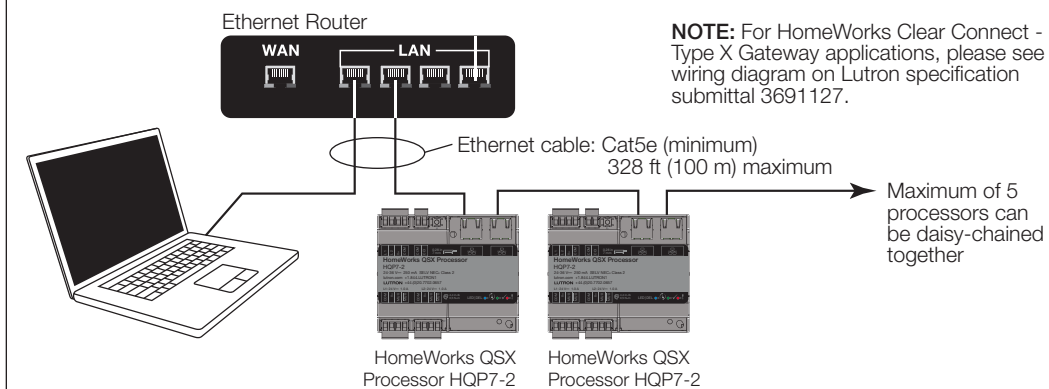
LED Diagnostics

| Mode/Error | LED Pattern Description |
|-----------------------------|---------------------------------------------|
| Normal Operation | Processor LED blinks Green every 10 seconds |
| Software Update | Processor LED blinks Blue |
| Error | Processor LED is solid Red |
| Processor Identify | Processor LED blinks Green rapidly |
| Normal Communication Status | Link LEDs blink Green |
| Communication Error | Link LEDs blink Red |

Troubleshooting

| Symptom | Possible Solutions |
|----------------------------|----------------------------------------------------------------------------------------------------------------|
| Processor LED is OFF | Verify that power is connected to the panel. Verify that the power connector is connected to the processor. |
| Processor LED is solid Red | Contact Lutron only if maintained more than 30 seconds or occurs periodically. |
| Link LEDs are blinking Red | Communication Error. Check link wiring for miswires, unconnected wires, or shorts. |

Step 10 – Ethernet Connections



A customer who owns an Apple® TV (4th generation or later) with tvOS™ 10 or later, an iPad® with iOS® 10 or later, or a HomePod™ can control HomeKit-enabled accessories away from home and automatically through triggers such as time of day, location, sensor detection, or the action of an accessory.

Use of the Works with Apple® badge means that an accessory has been designed to work specifically with the technology identified in the badge and has been certified by the developer to meet Apple® performance standards. Apple® is not responsible for the operation of this device or its compliance with safety and regulatory standards.

Instructions d'installation

Veillez lire avant l'installation

N° de pièce 043535 Rév. A
03/2020

Processeur HomeWorks QSX
HQP7-1 ; HQP7-2

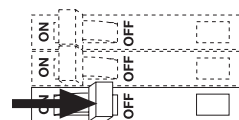
Processeur MDU HomeWorks QSX
HQP7-MDU-1 ; HQP7-MDU-2

24-36 V== 250 mA
Consommation électrique typique : 5 W

Utilisez ces instructions pour installer les numéros de modèles énumérés ci-dessus.

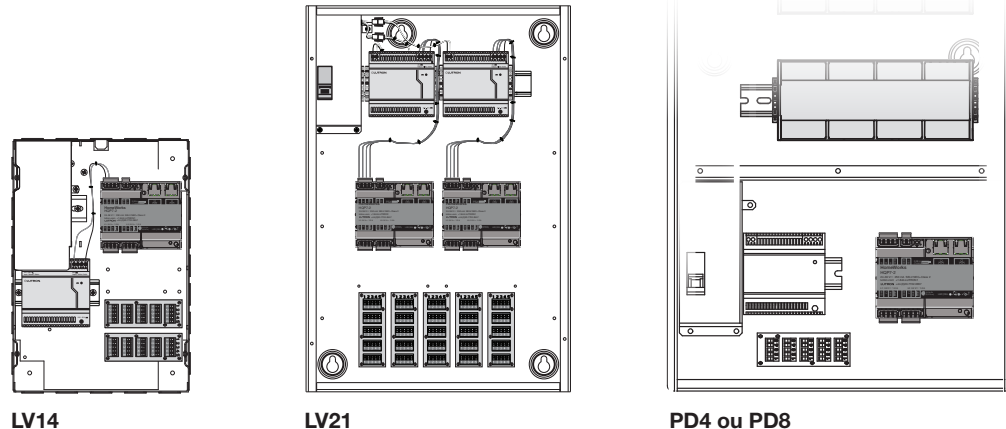
Installation

Étape 1 – Déconnecter l'alimentation



AVERTISSEMENT ! Risque d'électrocution. Peut causer des blessures graves ou la mort. Pour éviter tout risque d'électrocution, localisez et retirez le(s) fusible(s) ou verrouillez les disjoncteurs en position désactivée de tous les circuits entrant dans le panneau avant de continuer.

Étape 2 – Emplacements de montage du processeur

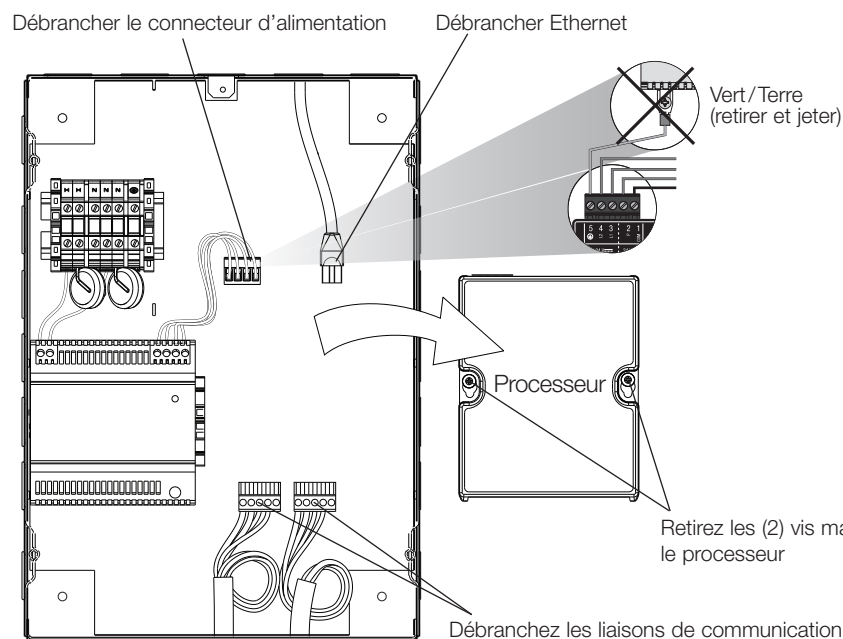


LV14

LV21

PD4 ou PD8

Étape 3 – Retirer le processeur existant (le cas échéant)



Assistance à la clientèle | États-Unis/Canada : 1.844.LUTRON1
Autres pays : +1.610.282.3800

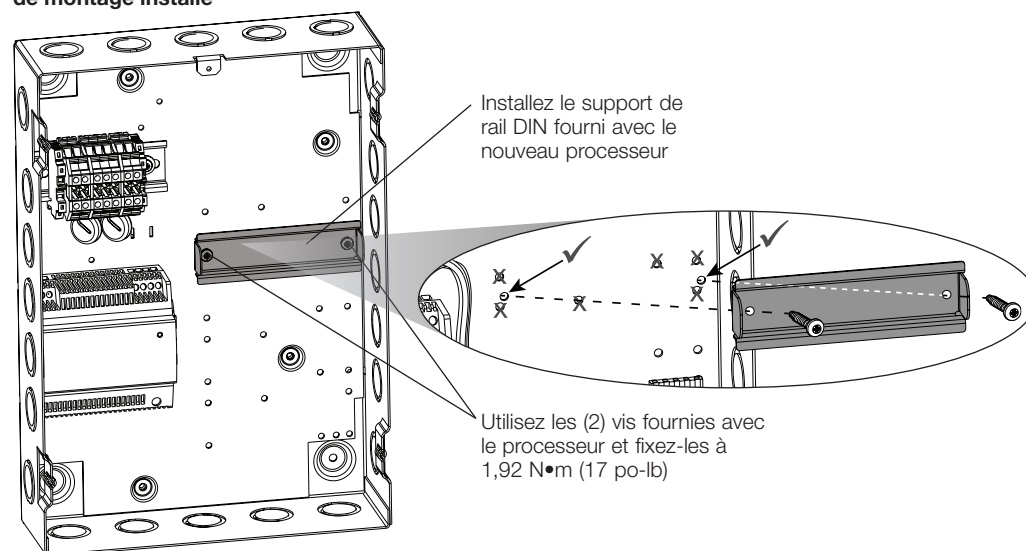
Mexique : +1.888.235.2910
www.lutron.com/support

Garantie limitée

Pour les Informations concernant la garantie limitée, veuillez consulter <http://www.lutron.com/TechnicalDocumentLibrary/043492.pdf>

Étape 4 – Installation sur rail DIN

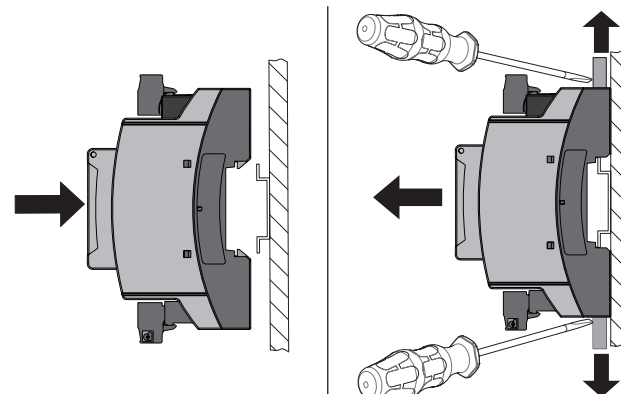
LV14 illustré avec (1) support de montage installé



Étape 5 – Monter le processeur

A : Montage

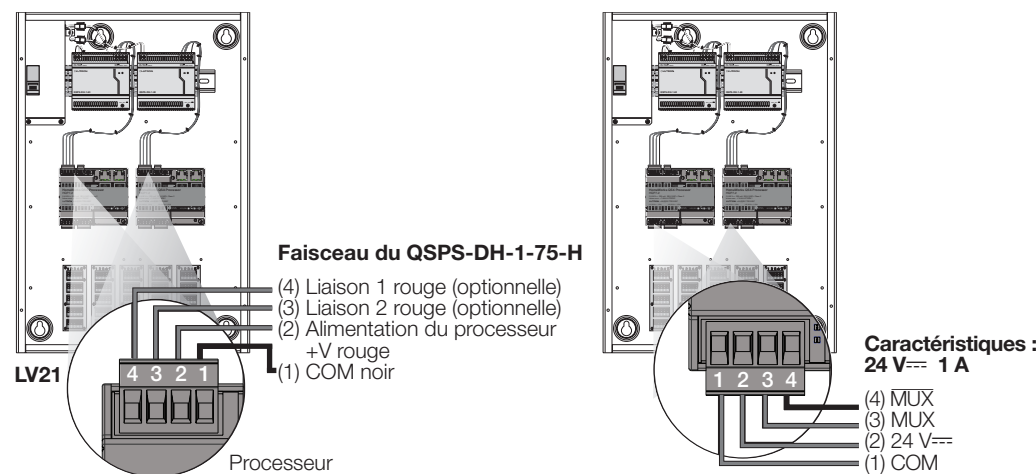
B : Retirer



Étape 6 – Câblage de l'alimentation/de la liaison QS

A : Câblage de l'alimentation

B : Câblage de la liaison QS



Faisceau du QSPS-DH-1-75-H

- (4) Liaison 1 rouge (optionnelle)
- (3) Liaison 2 rouge (optionnelle)
- (2) Alimentation du processeur +V rouge
- (1) COM noir

Caractéristiques :
24 V== 1 A

- (4) MUX
- (3) MUX
- (2) 24 V==
- (1) COM

REMARQUE : Avant de déplacer des fils, étiquetez chaque fil et notez les étiquettes de borne sur l'ancien et le nouveau processeur. Utilisez ces étiquettes pour identifier la bonne borne pour chaque fil. Retirez les fils du connecteur à 5 positions de l'ancien processeur et fixez-les aux bornes correspondantes du connecteur à 4 positions du nouveau processeur. Effectuez cela pour toutes les connexions numérotées de 1 à 4 sur les borniers. Si le fil de blindage exposé pour les liaisons de communication était raccordé à la borne de drain du processeur existant, coupez le fil de blindage exposé au ras de la gaine isolante du fil et isolez-le de toute autre connexion, y compris la terre. Toutes les bornes doivent être serrées à 0,487 N•m (4,4 po-lb).

Étape 7 – Connecter l'alimentation

Étape 8 – Configuration

Ajoutez le processeur HomeWorks QSX dans le logiciel HomeWorks Designer. Nécessite le logiciel HomeWorks Designer 16.0 ou plus récent.

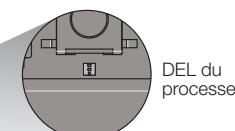
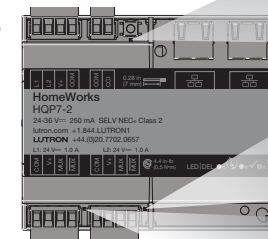
Étape 9 – Fonctions des DEL

Toutes les DEL

Verte = ✓ (Fonctionnement normal)

Bleue = ⬇️ (Mise à jour du micrologiciel en cours)

Rouge = ! (Erreur)



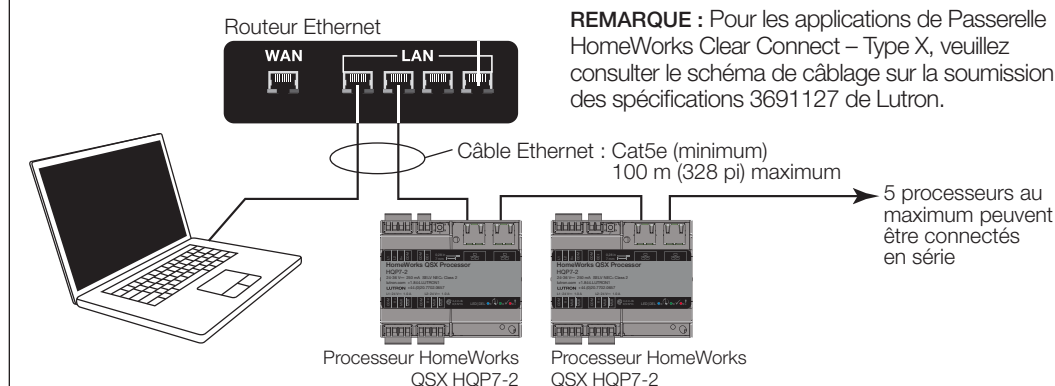
Diagnostics des DEL

| Mode/Erreur | Description du comportement de la DEL |
|------------------------------|--------------------------------------------------------------|
| Fonctionnement normal | La DEL du processeur clignote en vert toutes les 10 secondes |
| Mise à jour du logiciel | La DEL du processeur clignote en Bleu |
| Erreur | La DEL du processeur reste allumée en Rouge |
| Identifier du processeur | La DEL du processeur clignote rapidement en Vert |
| État de communication normal | Les DEL de liaison clignotent en Vert |
| Erreur de communication | Les DEL de liaison clignotent en Rouge |

Dépannage

| Symptôme | Solutions possibles |
|---------------------------------------------|------------------------------------------------------------------------------------------------------------------------------------------------|
| La DEL du processeur est ÉTEINTE | Vérifiez que l'alimentation est raccordée au panneau. Vérifiez que le connecteur d'alimentation est raccordé au processeur. |
| La DEL du processeur reste allumée en Rouge | Contactez Lutron seulement si elle se maintient plus de 30 secondes ou se produit périodiquement. |
| Les DEL de liaison clignotent en Rouge | Erreur de communication Vérifiez que le câblage de la liaison ne comporte pas de fils défectueux, de fils non connectés ou de courts-circuits. |

Étape 10 – Raccords Ethernet



Un client qui possède une Apple® TV (4e génération ou ultérieure) avec tvOS™ 10 ou version ultérieure, un iPad® avec iOS® 10 ou version ultérieure ou un HomePod™ peut contrôler les accessoires compatibles HomeKit® à distance et automatiquement via des déclencheurs tels que l'heure de la journée, le lieu, la détection du détecteur ou l'action d'un accessoire.

L'utilisation de Works avec le badge Apple® signifie qu'un accessoire a été conçu pour fonctionner spécifiquement avec la technologie identifiée dans le badge, et a été certifié par le développeur pour respecter les normes de performances d'Apple®. Apple® n'est pas responsable du fonctionnement de cet appareil ni de sa conformité aux normes de sécurité et réglementaires.

Instrucciones de instalación

Leer antes de instalar

N/P 043535 Rev. A
03/2020

Procesador HomeWorks QSX

HQP7-1; HQP7-2

Procesador MDU HomeWorks QSX

HQP7-MDU-1; HQP7-MDU-2

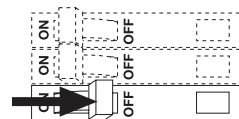
24-36 V $\overline{\text{=}}$ 250 mA

Consumo típico de energía: 5 W

Para instalar los números de modelo listados anteriormente siga estas instrucciones.

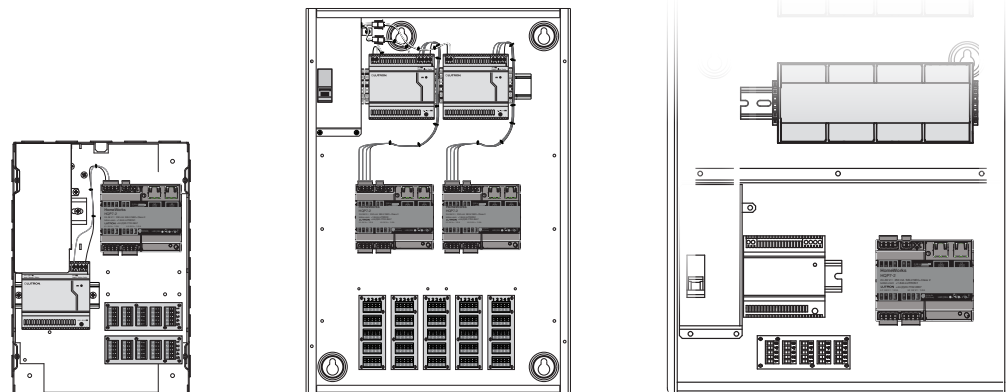
Instalación

Paso 1: Desconecte el suministro eléctrico



¡ADVERTENCIA! Peligro de descarga eléctrica. Podría ocasionar lesiones graves o la muerte. Para evitar el riesgo de descargas eléctricas, ubique y retire los fusibles o bloquee los disyuntores en la posición DESACTIVADO para todos los circuitos que ingresen al panel antes de proceder.

Paso 2: Ubicaciones de montaje del procesador



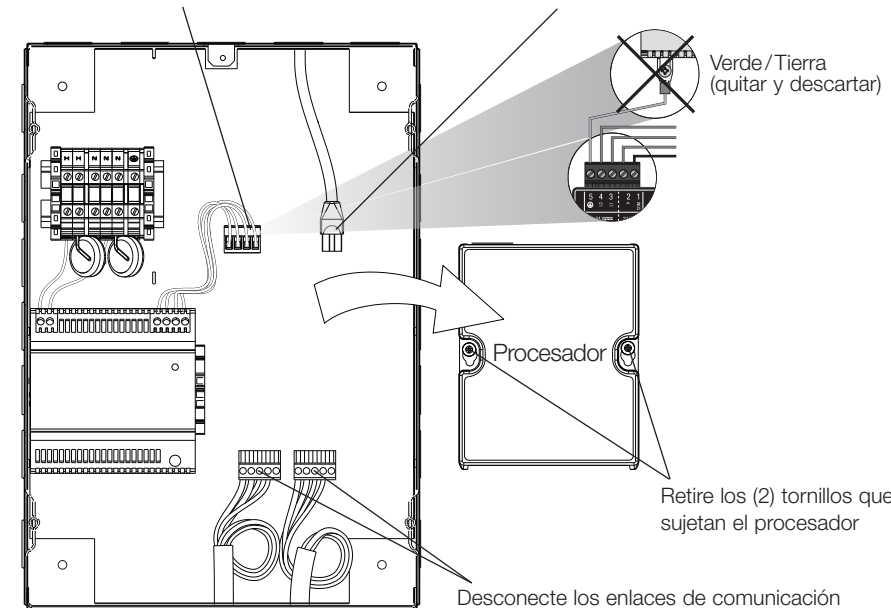
LV14

LV21

PD4 o PD8

Paso 3: Retire el procesador existente (si estuviera provisto)

Desenchufe el conector de la alimentación eléctrica Desconecte Ethernet



Verde/Tierra (quitar y descartar)

Procesador

Retire los (2) tornillos que sujetan el procesador

Desconecte los enlaces de comunicación

Asistencia al cliente | E.U.A./Canadá: 1.844.LUTRON1
Otros países: +1.610.282.3800

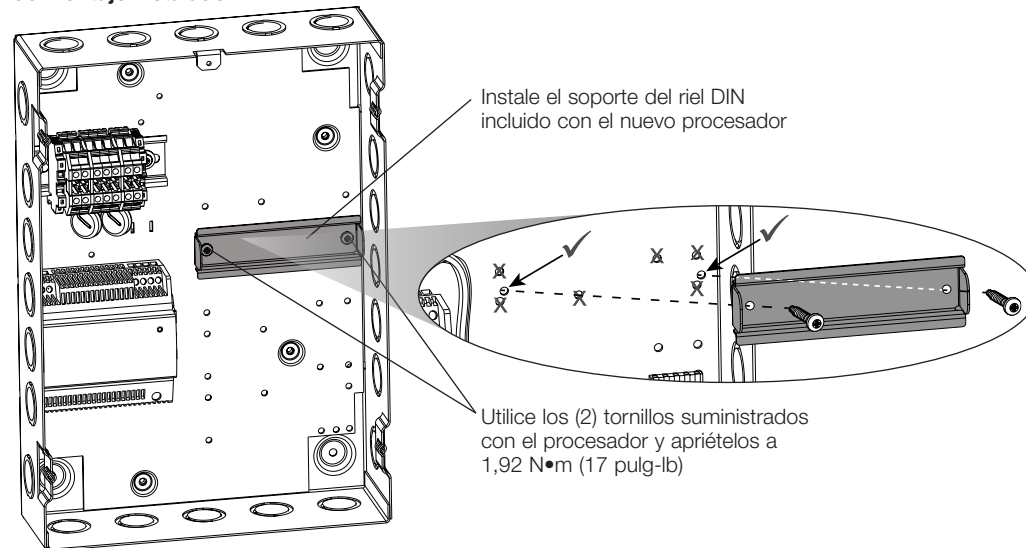
México: +1.888.235.2910
www.lutron.com/support

Garantía limitada

Para obtener información sobre la garantía limitada, visite <http://www.lutron.com/TechnicalDocumentLibrary/043492.pdf>

Paso 4: Instalación en riel DIN

LV14 se muestra con (1) soporte de montaje instalado



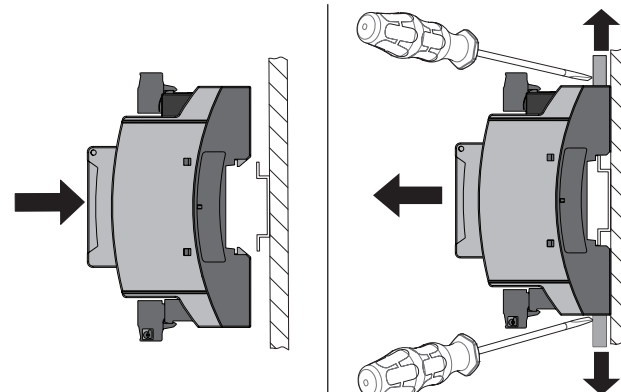
Instale el soporte del riel DIN incluido con el nuevo procesador

Utilice los (2) tornillos suministrados con el procesador y apriételos a 1,92 N•m (17 pulg-lb)

Paso 5: Monte el procesador

A: Montar

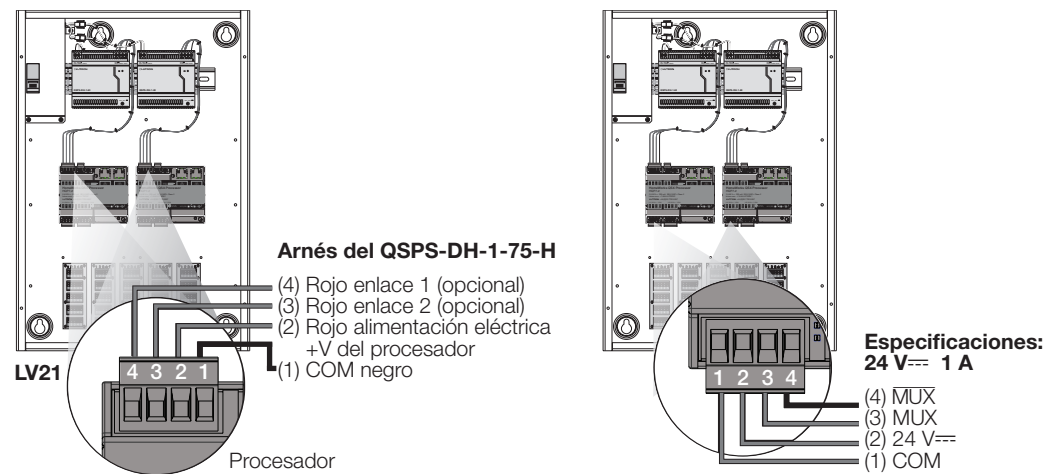
B: Retirar



Paso 6: Cableado de alimentación eléctrica/enlace QS

A: Cableado de la alimentación eléctrica

B: Cableado del enlace QS



Arnés del QSPS-DH-1-75-H

- (4) Rojo enlace 1 (opcional)
- (3) Rojo enlace 2 (opcional)
- (2) Rojo alimentación eléctrica +V del procesador
- (1) COM negro

Especificaciones:
24 V $\overline{\text{=}}$ 1 A

- (4) MUX
- (3) MUX
- (2) 24 V $\overline{\text{=}}$
- (1) COM

NOTA: Antes de mover cualquier cable, rotúlelo y tome nota de las etiquetas de los terminales en el procesador anterior y el nuevo. Utilice estas etiquetas para identificar el terminal correcto para cada cable. Retire los cables del conector de cinco posiciones del procesador anterior y fíjelos a los terminales correspondientes del conector de cuatro posiciones del nuevo procesador. Haga esto para todas las conexiones numeradas del 1 al 4 en los bloques de terminales. Si el cable de blindaje expuesto para los enlaces de comunicación estaba terminado en el terminal de drenaje en el procesador existente, córtelo al ras con la vaina de aislamiento del cable y aíslalo de todas las demás conexiones, incluida la de tierra. Todos los terminales deberán ser apretados a 0,487 N•m (4,4 pulg-lb).

Paso 7: Encienda el equipo

Paso 8: Configuración

Añada el procesador HomeWorks QSX al software HomeWorks Designer. Requiere el software HomeWorks Designer 16.0 o posterior.

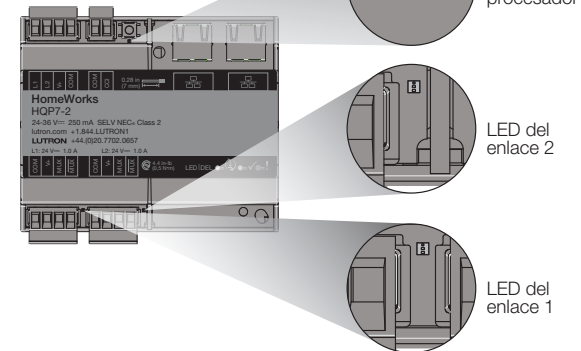
Paso 9: Funciones del LED

Todos los LED

Verde = ✓ (Operación normal)

Azul = ⬇ (Actualización de firmware en proceso)

Rojo = ! (Error)



LED del procesador

LED del enlace 2

LED del enlace 1

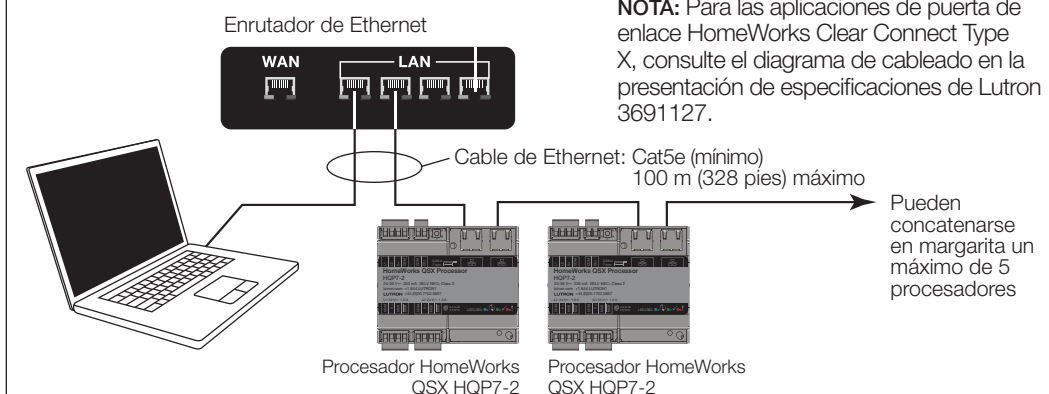
Diagnóstico del LED

| Modo/Error | Descripción del patrón de LED |
|-------------------------------|----------------------------------------------------------|
| Operación normal | El LED del procesador parpadea de Verde cada 10 segundos |
| Actualización de software | El LED del procesador parpadea de Azul |
| Error | El LED del procesador está Rojo permanentemente |
| Identificar del procesador | El LED del procesador parpadea de Verde rápidamente |
| Estado de comunicación normal | Los LED del enlace parpadean de Verde |
| Error de comunicación | Los LED del enlace parpadean de Rojo |

Solución de problemas

| Síntoma | Posibles soluciones |
|-------------------------------------------------|------------------------------------------------------------------------------------------------------------------------------------------------------------|
| El LED del procesador está APAGADO | Verifique que el panel tenga conectada la alimentación eléctrica. Verifique que el adaptador de la alimentación eléctrica esté conectado al procesador. |
| El LED del procesador está Rojo permanentemente | Póngase en contacto con Lutron sólo si se mantuvo más de 30 segundos u ocurre periódicamente. |
| Los LED del enlace están parpadeando de Rojo | Error de comunicación. Verifique el cableado del enlace en busca de errores de cableado, cables no conectados o cortocircuitos. |

Paso 10: Conexiones Ethernet



NOTA: Para las aplicaciones de puerta de enlace HomeWorks Clear Connect Type X, consulte el diagrama de cableado en la presentación de especificaciones de Lutron 3691127.

Pueden concatenarse en margarita un máximo de 5 procesadores



Un cliente que posea un Apple® TV (cuarta generación o posterior) con tvOS™ 10 o posterior, un iPad® con iOS® 10 o posterior o un HomePod™ puede controlar los accesorios habilitados para HomeKit® desde fuera de su casa y hacerlo automáticamente a través de activadores tales como la hora del día, la ubicación, la detección de un sensor o la acción de un accesorio.

El uso de Works con el distintivo Apple® significa que un accesorio ha sido diseñado para funcionar específicamente con la tecnología identificada en el distintivo y ha sido certificado por el desarrollador en su cumplimiento de los estándares de desempeño de Apple®. Apple® no se hace responsable del funcionamiento de este dispositivo ni de que satisfaga las normas de seguridad y reglamentación.