

Use these instructions to install the model numbers listed.

Contents Included with the Josh.ai Ready Wallplate

- 1 Adapter with Screws
- 1 Cradle
- 1 Wallplate
- 4 Screws

Important Notes

For use with Josh Nano.

Install in accordance with all national and local electrical codes.

Lutron recommends that wallstations be installed by a qualified electrician.

Do not connect high-voltage power to low-voltage terminals. Improper wiring can result in personal injury or damage to the control or to other equipment.

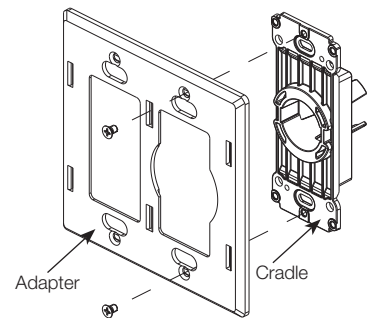
Environment: Ambient operating temperature: 32 °F to 104 °F (0 °C to 40 °C), 0 to 90% humidity, non-condensing. Indoor use only.

Cleaning: To clean, wipe with a clean damp cloth. **DO NOT** use any chemical cleaning solutions.

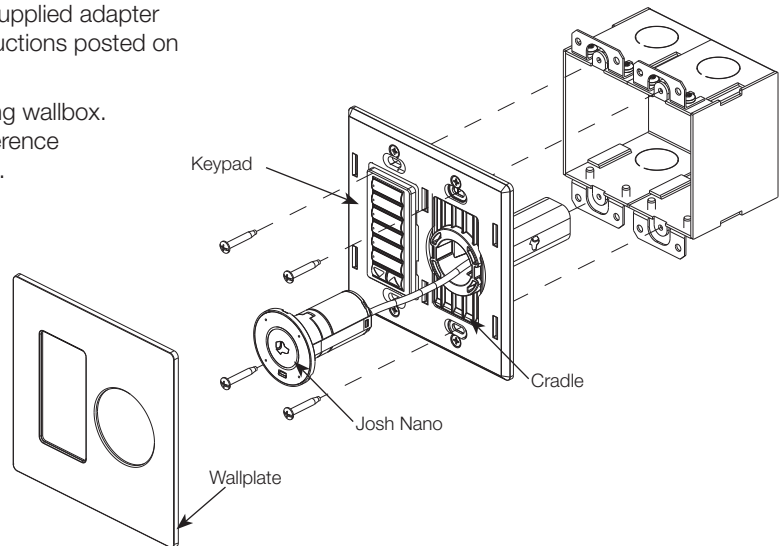
Wallboxes: U.S. style wallbox: 3.7 in (95 mm) H × 1.8 in (46 mm) W × 2.8 in (70 mm) D.

Compatible Low-Voltage Keypads SELV/PELV/NEC® Class 2	Claro Wallplate
HomeWorks QS Wired seeTouch Designer (HQWD-*)	SC-XN-SW SC-XN-MN
Pico (PJ2-*)	SC-XN-SW SC-XN-MN

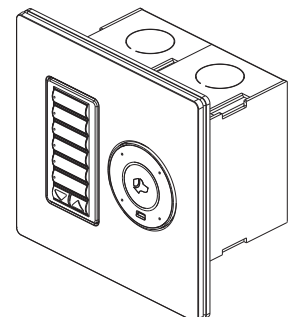
1. Use the adapter screws to attach the cradle to the 2-gang plastic adapter.
Note: To install the cradle and Josh Nano on the left opening of the wallplate simply flip the adapter and cradle assembly upside down.



2. Attach the keypad to the other side of the adapter using the supplied adapter screws. Please reference the relevant keypad installation instructions posted on www.lutron.com
3. Attach the adapter, cradle, and keypad assembly to the 2-gang wallbox. Install Josh Nano into circular opening in wallplate. Please reference www.josh.ai/setup/nano for wiring and installation instructions.



4. Press the wallplate onto the adapter until you hear an audible click.
Please refer to the troubleshooting section of your keypad install guide.
For troubleshooting information regarding the Josh Nano, please reach out to help@josh.ai.
Josh.ai Core and Nano sold separately.



The Lutron logo, Lutron, Claro, seeTouch, Pico, and HomeWorks are trademarks or registered trademarks of Lutron Electronics Co., Inc. in the US and/or other countries.
All other product names, logos, and brands are property of their respective owners.
© 2022 Lutron Electronics Co., Inc.



Utilisez ces instructions pour installer les numéros de modèles énumérés.

Contenu inclus avec la plaque murale prête pour Josh.ai

- 1 adaptateur avec vis
- 1 socle
- 1 plaque murale
- 4 vis

Remarques importantes

À utiliser avec Josh Nano.

Effectuez l'installation en conformité avec les codes électriques en vigueur.

Lutron recommande de faire installer les interfaces murales par un électricien qualifié.

Ne connectez pas l'alimentation haute-tension aux bornes basse-tension. Un mauvais câblage peut causer des blessures ou endommager la commande ou un autre équipement.

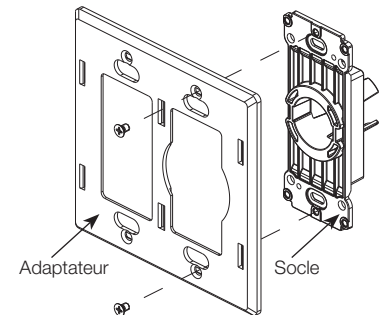
Environnement : Température ambiante de fonctionnement : 0 °C à 40 °C (32 °F à 104 °F), 0 à 90 % d'humidité, sans condensation. Utilisation à l'intérieur seulement.

Nettoyage : Pour nettoyer, essuyez avec un torchon propre et humide. **N'UTILISEZ** aucun produit chimique de nettoyage.

Boîtiers d'encastrement : Boîtier d'encastrement de type américain : 95 mm (3,7 po) H x 46 mm (1,8 po) l x 70 mm (2,8 po) P

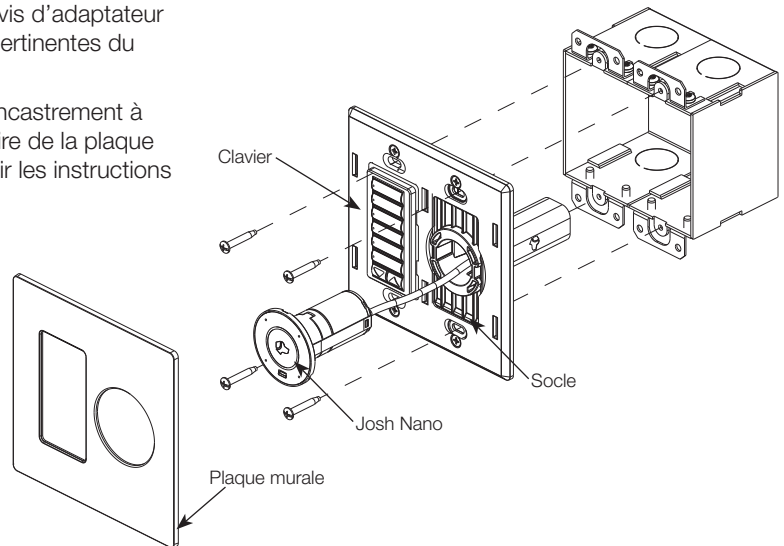
1. Utilisez les vis de l'adaptateur pour fixer le socle à l'adaptateur en plastique à 2 compartiments.

Remarque : Pour installer le socle et le Josh Nano sur l'ouverture de gauche de la plaque murale, retournez simplement l'adaptateur et le socle à l'envers.

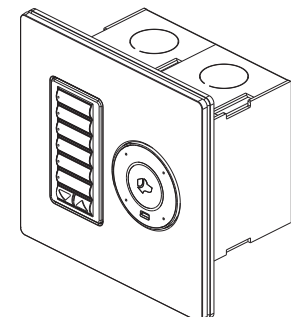


2. Attachez le clavier de l'autre côté de l'adaptateur à l'aide des vis d'adaptateur fournies. Veuillez vous reporter aux instructions d'installation pertinentes du clavier publiées sur www.lutron.com

3. Attachez l'ensemble adaptateur, socle et clavier au boîtier d'encastrement à 2 compartiments. Installez Josh Nano dans l'ouverture circulaire de la plaque murale. Veuillez consulter www.josh.ai/setup/nano pour obtenir les instructions de câblage et d'installation.



4. Appuyez la plaque murale sur l'adaptateur jusqu'à ce que vous entendiez un clic audible. Veuillez vous reporter à la section de dépannage du guide d'installation de votre clavier. Pour obtenir des informations de dépannage concernant le Josh Nano, veuillez contacter help@josh.ai. Josh.ai Core et Nano sont vendus séparément.



Le logo Lutron, Lutron, Claro, seeTouch, Pico et HomeWorks sont des marques commerciales ou déposées de Lutron Electronics Co., Inc. aux États-Unis et/ou dans d'autres pays. Tous les autres noms de produits, logos et marques appartiennent à leurs propriétaires respectifs. © 2022 Lutron Electronics Co., Inc.



Siga estas instrucciones para instalar los números de modelo listados anteriormente.

Contenido incluido con la placa de pared lista para Josh.ai

- 1 adaptador con tornillos
- 1 receptáculo
- 1 placa de pared
- 4 tornillos

Notas importantes

Para usar con Josh Nano.

Instale de acuerdo con todos los códigos eléctricos nacionales y locales.

Lutron recomienda que un electricista calificado instale las estaciones de control.

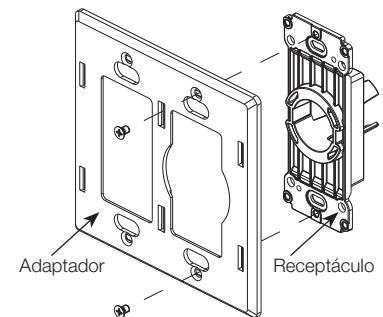
No conecte corriente de alto voltaje a terminales de bajo voltaje. El cableado inadecuado puede causar lesiones personales o daños al control o a otros equipos.

Medio ambiente: Temperatura ambiente de funcionamiento: 0 °C a 40 °C (32 °F a 104 °F), 0 a 90 % de humedad, sin condensación. Solamente para uso en interiores.

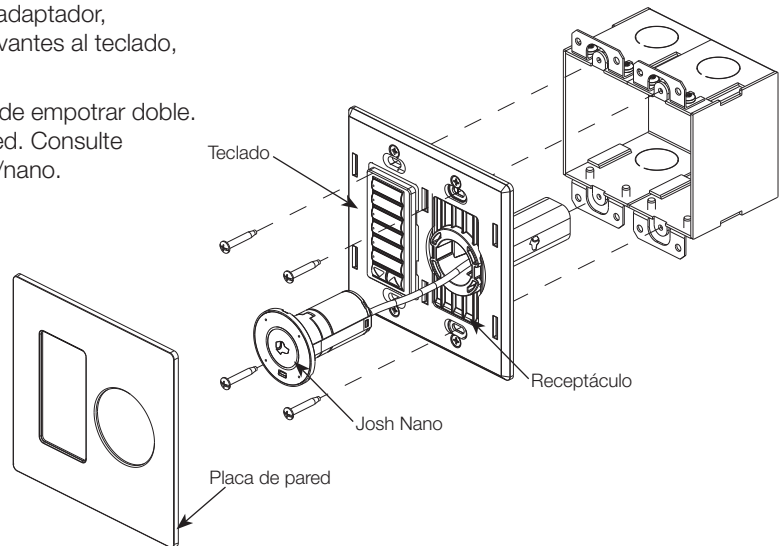
Limpieza: Para limpiar pase un paño limpio y húmedo. **NO** use ninguna solución química de limpieza.

Cajas de empotrar: Caja de empotrar estilo E.U.A.: 95 mm (3,7 pulg) de altura x 46 mm (1,8 pulg) de ancho x 70 mm (2,8 pulg) de profundidad

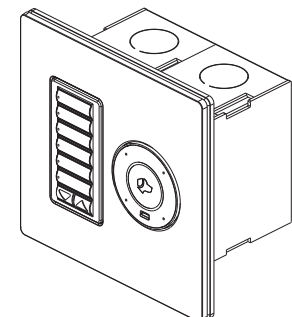
1. Una el receptáculo al adaptador doble de plástico con los tornillos del adaptador.
Nota: Para instalar el receptáculo y el Josh Nano en la abertura izquierda de la placa de pared, simplemente gire 180 grados el conjunto del adaptador y receptáculo.



2. Una el teclado al otro lado del adaptador con los tornillos del adaptador, que se incluyen. Consulte las instrucciones de instalación relevantes al teclado, publicadas en www.lutron.com.
3. Una el conjunto de adaptador, receptáculo y teclado a la caja de empotrar doble. Instale el Josh Nano en la abertura circular en la placa de pared. Consulte instrucciones de instalación y cableado en www.josh.ai/setup/nano.



4. Oprima la placa de pared contra el adaptador hasta que escuche un chasquido. Consulte la sección de resolución de problemas en su guía de instalación del teclado. Solicite información de resolución de problemas con respecto al Josh Nano en help@josh.ai. Josh.ai Core y Nano se venden por separado.



El logotipo de Lutron, Lutron, Claro, seeTouch, Pico y HomeWorks son marcas comerciales o registradas de Lutron Electronics Co., Inc. en Estados Unidos y otros países. Todos los demás nombres de productos, logotipos y marcas son de propiedad de sus respectivos poseedores. © 2022 Lutron Electronics Co., Inc.