

# Battery-Powered Roller Shade

Shade Mounting Guide—Please Read Before Installing

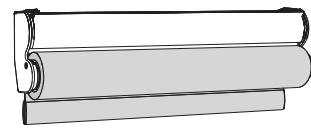
**CAUTION: RISK OF FALLING OBJECTS.** Read and follow all instructions for mounting the shade system. Failure to follow these instructions could result in minor to moderate injury.

English

## 1 Prepare to Install:

### 1.1 Unpack the box and verify contents

#### Roller Shade Assembly



Shade without Fascia:  
Remove all packing materials.

#### Mounting Screws



qty. varies with shade size

#### Spacers



included only when outside mount above trim is specified

#### Mounting Rail



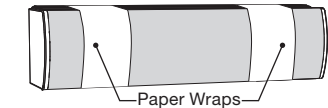
with Bracket Locks

#### Center Support



included only with shades 48 in (1219 mm) & wider

### Fascia Options:



Paper Wraps

**Fabric Wrapped Fascia:**  
Attached to the shade at the factory; leave the individual white-paper wraps (indicated above) in place during shade mounting



**Architectural Fascia:** Packaged separately in the shade box; attach according to the installation guide packaged with the end caps before hanging the shade (Sec 5)

### 1.2 View video (recommended)

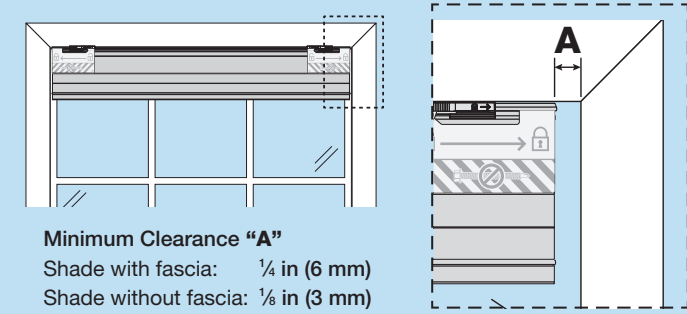


### 1.3 Other items you'll need

- Pencil
- Tape Measure
- Level
- Power Drill with 1/4 in (6 mm) Hex Driver Bit (6 in [152 mm] extension recommended)
- 3/16 in (4.8 mm) Drill Bit
- 1.5 V D-Cell Alkaline Batteries (6 or 8 depending on shade size; 12 or 16 with Battery Boost option) Lutron recommends Duracell® or RAYOVAC® batteries

## 2 Prepare the Mounting Rail:

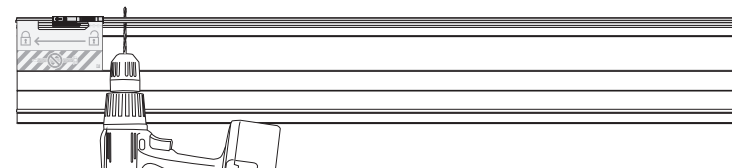
**IMPORTANT: VERIFY MINIMUM CLEARANCE**  
Hold the Mounting Rail up to the mounting surface, approximating its final mounting position.



**Minimum Clearance "A"**  
Shade with fascia: 1/4 in (6 mm)  
Shade without fascia: 1/8 in (3 mm)

Verify that Minimum Clearance "A" is available at both ends of the Mounting Rail to allow for attachment of the shade.

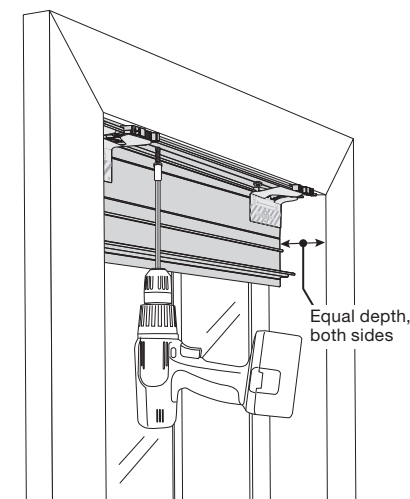
- Plan mounting screw locations so that the screws will drive into solid material. Add blocking if necessary. Ensure fasteners are appropriate for the mounting surface.
- Mark a mounting screw location 3-5 in (76-127 mm) from each end of the Mounting Rail.
- For shades wider than 48 in (1219 mm), mark two additional screw locations between the marks made in step b. Leave at least 10 in (254 mm) between screws.
- Pre-drill the Mounting Rail at the pencil marks, using a 3/16 in (4.8 mm) drill bit.



## 3 Install the Mounting Rail: Mounting Rails wider than 48 in (1219 mm) must be installed by 2 people

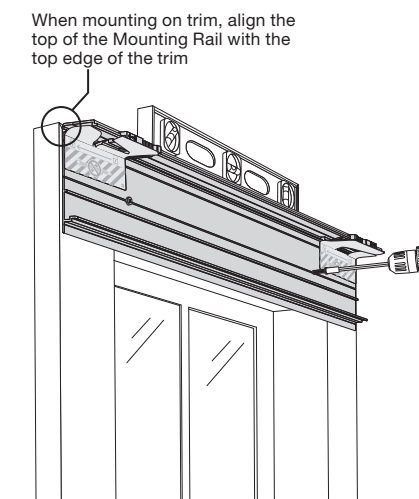
### 3.1 Fasten the Mounting Rail to the mounting surface using appropriate fasteners. Ensure the Mounting Rail is level, centered on, and parallel to the window.

Mounting Option: **INSIDE MOUNT**



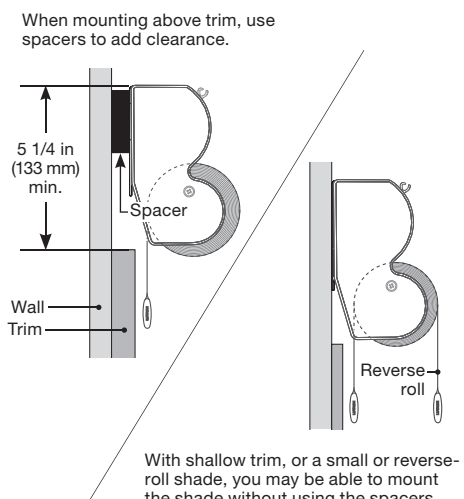
Equal depth, both sides

Mounting Option: **OUTSIDE MOUNT ON TRIM**



When mounting on trim, align the top of the Mounting Rail with the top edge of the trim

Mounting Option: **OUTSIDE MOUNT ABOVE TRIM**



When mounting above trim, use spacers to add clearance.

5 1/4 in (133 mm) min.

Spacer

Wall

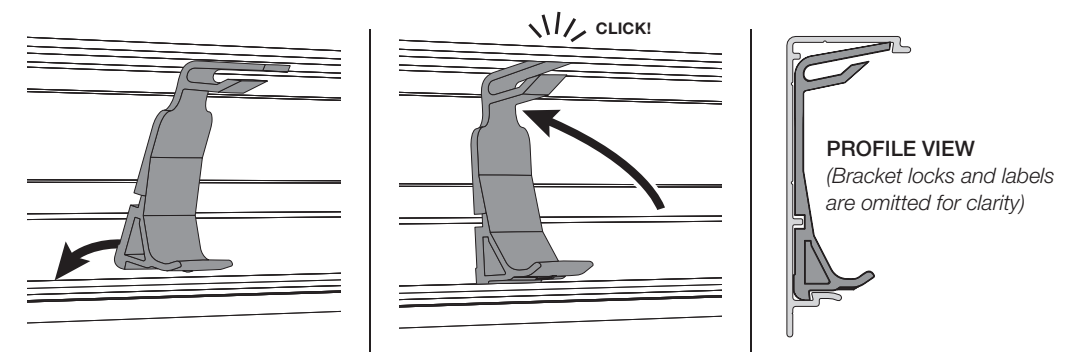
Trim

Reverse roll

With shallow trim, or a small or reverse-roll shade, you may be able to mount the shade without using the spacers.

### 3.2 Install the Center Support:

**NOTE:** If the shade is less than 48 in (1219 mm) wide, skip this step. Position the Center Support midway across the installed Mounting Rail as shown and lock it into the Mounting Rail with an audible "click."



CLICK!

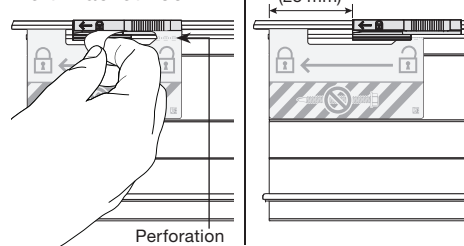
**PROFILE VIEW**  
(Bracket locks and labels are omitted for clarity)

## 4 Remove the Bracket Lock Labels:

- Remove the top portion of the label that holds the left Bracket Lock in place (tear at perforation).
- Ensure the Bracket Lock is positioned at least 1 in (25 mm) from the end of the Mounting Rail to allow for attachment of the shade
- Repeat steps a. and b. on the right Bracket Lock

#### FRONT VIEW

#### Left Bracket Lock

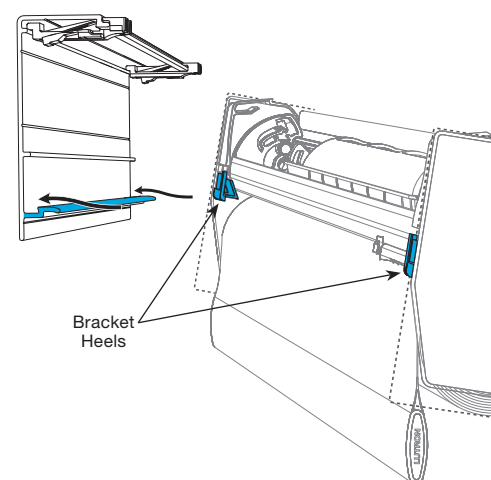


1 in (25 mm)

Perforation

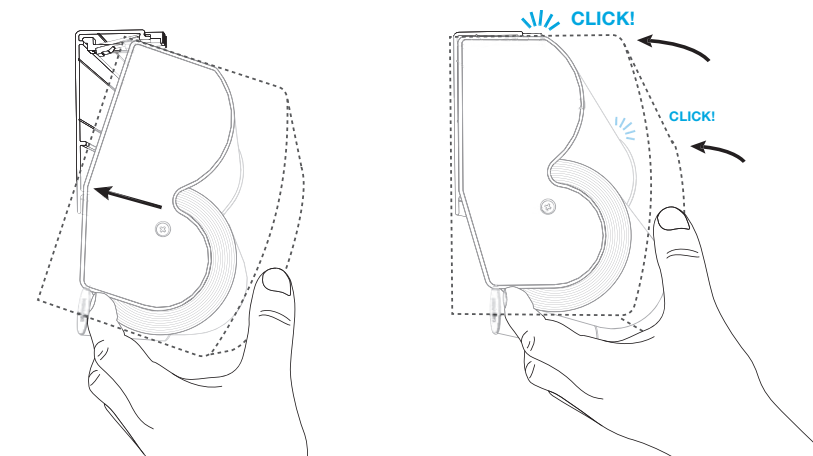
## 5 Attach the Shade to the Mounting Rail: Shades wider than 48 in (1219 mm) must be installed by 2 people

### 5.1 Rest both Bracket Heels on the lower shelf of the Mounting Rail.



Bracket Heels

### 5.2 Rotate the shade up and back into the Mounting Rail as shown, locking the brackets with an audible "click" at each end.



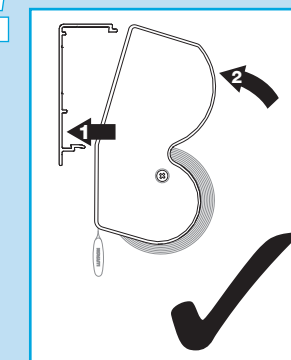
CLICK!

CLICK!

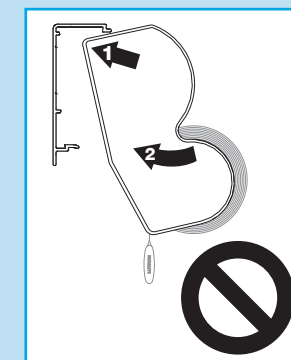
----- = Optional Fascia (Fabric-Wrapped version shown)

**IMPORTANT:** There must be a distinct "CLICK" at both ends of the shade.

## IMPORTANT: ENSURE SECURE MOUNTING



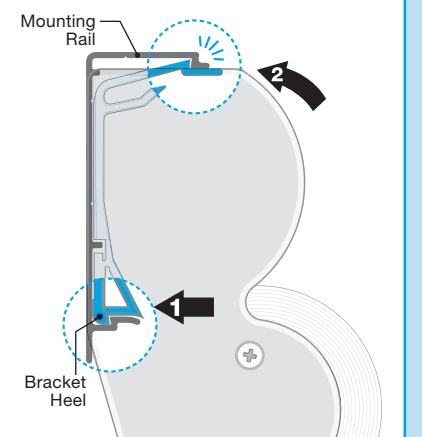
Engage the shade brackets heel-first.



DO NOT engage the shade brackets top-first.

(Bracket locks are omitted for clarity.)

### CRITICAL POINTS OF BRACKET ENGAGEMENT

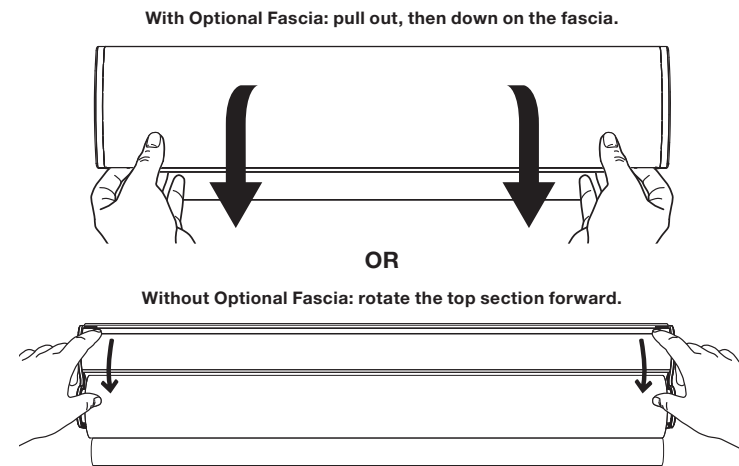


Mounting Rail

Bracket Heel

**6 Lock the Shade in the Mounting Rail:**

6.1 Open the battery holder at the top of the shade.



**IMPORTANT: ENGAGE THE BRACKET LOCKS**

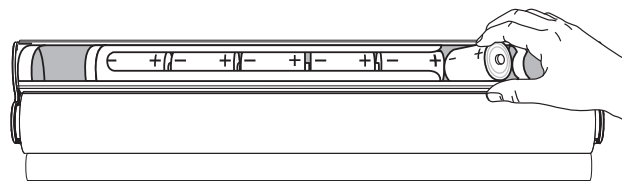


Slide each Bracket Lock (left shown) all the way to the end of the Mounting Rail until it completely covers the Bracket Release Tab (shaded blue) and clicks into place, engaging the lock and securing the shade.

**CAUTION:** RISK OF FALLING OBJECTS. Lock the shade brackets to the Mounting Rail as shown above and verify secure engagement of the Bracket Locks. Failure to follow these instructions could result in minor to moderate injury.

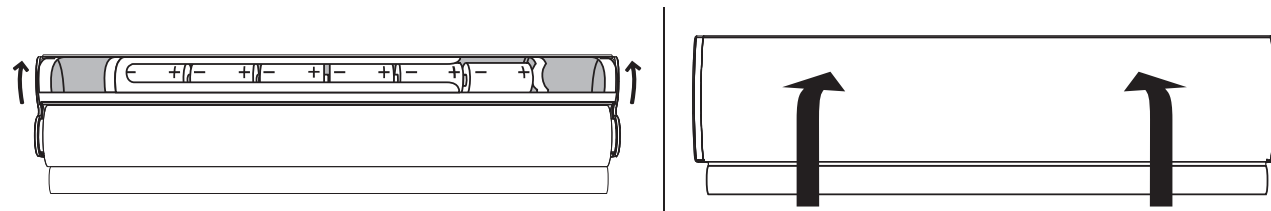
**7 Install Batteries:**

7.1 With the battery holder open, insert new 1.5 V D-cell alkaline batteries (quantity and orientation are specified on the battery holder). Do not mix brands or types. Lutron recommends Duracell® or RAYOVAC®.



**NOTE:** A shade with the Battery Boost option contains (2) battery holders. To achieve extended battery life, install new batteries in both battery holders.

7.2 Return the battery holder to the closed position.



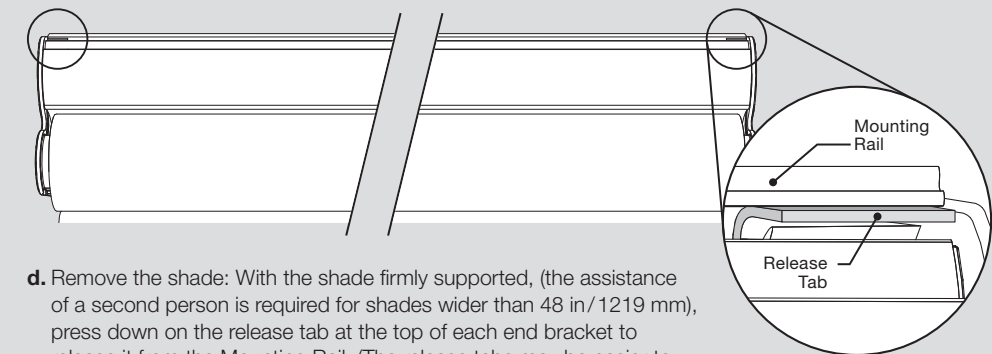
**Setup and Programming**

A separate sheet of instructions is included with the shade. It includes procedures for assigning a remote control, adding the shade to a system, if applicable, adjusting the open and close limits, and setting a favorite position.

**How to Remove the Shade**

After the shade is installed, to remove the shade from the Mounting Rail, please follow these steps:

- Move the shade to its fully raised position.
- Remove the batteries. See sections 6 and 7 for information on battery access.
- Disengage the Bracket Locks. Slide each Bracket Lock away from the end of the Mounting Rail.



- Remove the shade: With the shade firmly supported, (the assistance of a second person is required for shades wider than 48 in/1219 mm), press down on the release tab at the top of each end bracket to release it from the Mounting Rail. (The release tabs may be easier to access with the battery holder partially open.)
- Handle the unmounted shade with care, taking steps to avoid damaging the fabric. **DO NOT** allow the fabric to unroll.
- To re-install the shade, follow applicable steps in Sections 5 through 8.

For complete warranty information, refer to: <http://www.lutron.com/TechnicalDocumentLibrary/Window Systems Warranty.pdf>

**Worldwide Headquarters | USA**

Lutron Electronics Co., Inc.  
7200 Suter Road,  
Coopersburg, PA 18036-1299 USA  
lutron.com/help | support@Lutron.com  
1.844.LUTRON1 (588-7661)

**EEA**

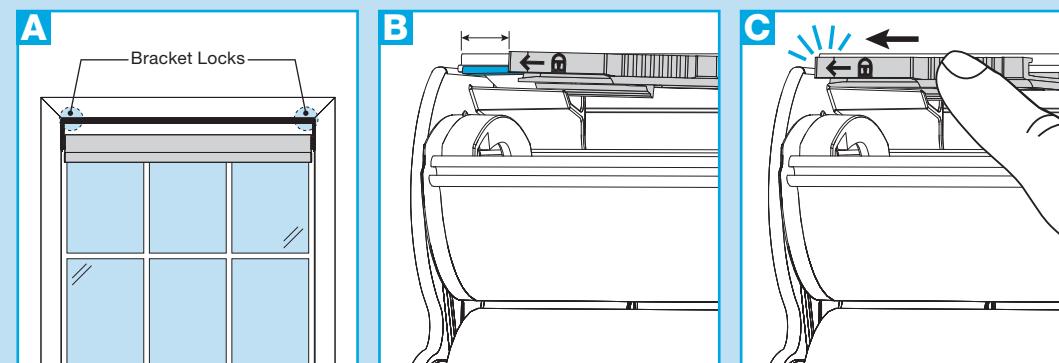
Lutron NL B.V.  
Herengracht 466  
1017 CA Amsterdam  
Netherlands (Importer)

**United Kingdom**

Lutron EA Ltd  
125 Finsbury Pavement, 4th floor  
London EC2A 1NQ, UK  
TEL: +44.(0)20.7702.0657  
FAX: +44.(0)20.7480.6899  
Tech. Supt: +44.(0)20.7680.4481  
FREEPHONE: 0800.282.107

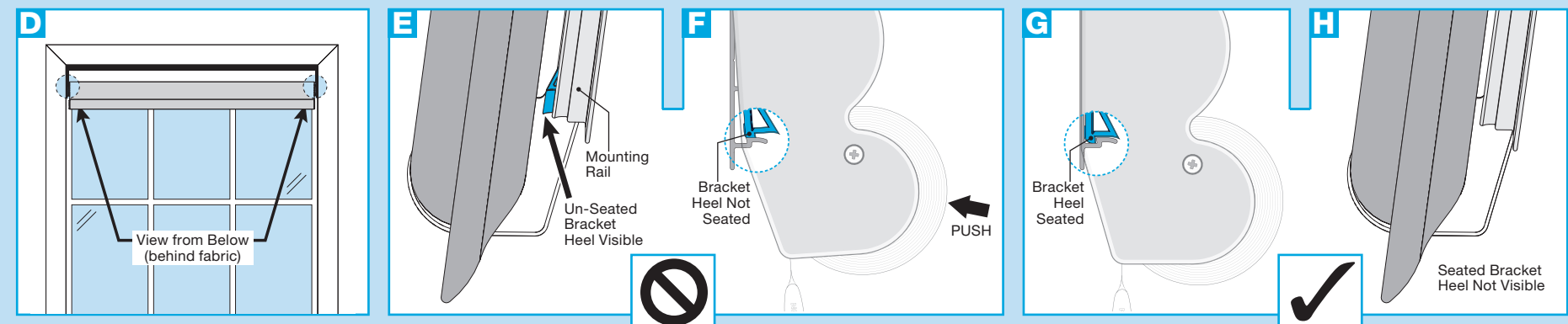
**8 Final Inspection:**

**IMPORTANT: VERIFY BRACKET LOCK ENGAGEMENT**



Verify the Bracket Locks **A** are fully engaged. If a Bracket Lock is not fully engaged **B** (left shown), slide it toward the Bracket until it clicks in place, completely covering the Bracket Release Tab **C**.

**IMPORTANT: VERIFY BRACKET HEEL/MOUNTING RAIL ENGAGEMENT**



When visually inspected from below **D**, the Bracket Heels should not be visible. If a Bracket Heel is visible **E** (left shown), correct by pushing the shade toward the Mounting Rail as shown **F** to seat the Bracket Heel **G**. Re-inspect **H**. Repeat the inspection to verify engagement of both left and right Bracket Heels.



# Store à enrouleur à piles

Guide de montage du store—Veuillez lire avant l'installation

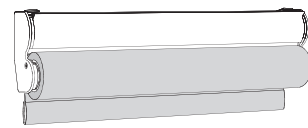
**AVERTISSEMENT : RISQUE DE CHUTE D'OBJETS.** Lisez et suivez toutes les instructions pour monter le système de store. Ne pas respecter ces instructions pourrait causer des blessures légères ou modérées.

Français

## 1 Préparation pour l'installation :

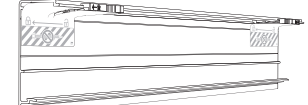
### 1.1 Déballiez la boîte et vérifiez le contenu

Ensemble de store à enrouleur



Store sans façade : Retirez tous les matériaux d'emballage

Rail de montage



avec verrous de support

Vis de montage



la qté varie selon la taille du store

Entretoises



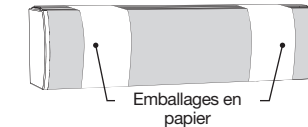
inclus seulement lorsqu'un montage extérieur au-dessus des boiseries est spécifié

Support central



inclus seulement avec les stores de 1 219 mm (48 po) et plus larges

Options de façade :



Emballages en papier

**Façade de tissu enroulé :** attachée au store à l'usine ; laissez les emballages en papier blanc individuels (indiqués ci-dessus) en place lors du montage du store.



**Façade architecturale :** emballée séparément dans la boîte du store ; fixez-le conformément au guide d'installation fourni avec les embouts avant d'accrocher le store (Section 5).

### 1.2 Regardez la vidéo (recommandé)



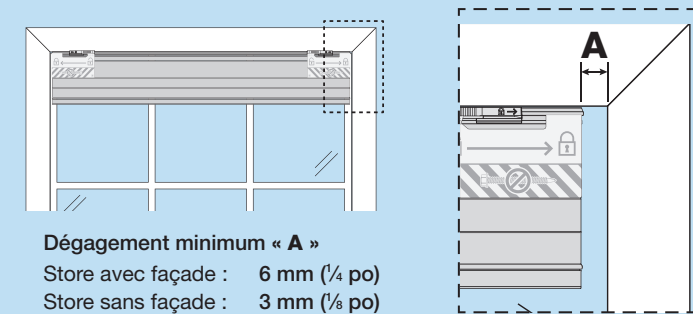
### 1.3 Autres éléments dont vous aurez besoin

- Crayon
- Ruban à mesurer
- Niveau
- Perceuse électrique à embout hexagonal de 6 mm (1/4 po) (extension de 152 mm [6 po] recommandée)
- Mèche de 4,8 mm (3/16 po)
- Piles alcalines D de 1,5 V (6 ou 8 selon la taille du store ; 12 ou 16 avec l'option d'un double compartiment de piles) Lutron recommande de piles Duracell® ou RAYOVAC®

## 2 Préparer le rail de montage :

### IMPORTANT : VÉRIFIER LE DÉGAGEMENT MINIMUM

Maintenez le rail de montage contre la surface de montage, à peu près dans sa position de montage finale.



Dégagement minimum « A »

Store avec façade : 6 mm (1/4 po)

Store sans façade : 3 mm (1/8 po)

Vérifiez que le dégagement minimum « A » est disponible aux deux extrémités du rail de montage pour permettre la fixation du store.

a. Planifiez l'emplacement des vis de montage de sorte que les vis soient fixées dans un matériau robuste. Ajoutez un élément bloquant si nécessaire. Vérifiez que les fixations sont appropriées à la surface de montage.

b. Marquez l'emplacement des vis de montage à 76-127 mm (3-5 po) de chaque extrémité du rail de montage.

c. Pour les stores d'une largeur supérieure à 1 219 mm (48 po), marquez deux emplacements de vis supplémentaires entre les repères effectués à l'étape b. Laissez au moins 254 mm (10 po) entre les vis.

d. Pré-percez le rail de montage au niveau des marques de crayon, à l'aide d'un foret de 4,8 mm (3/16 po).

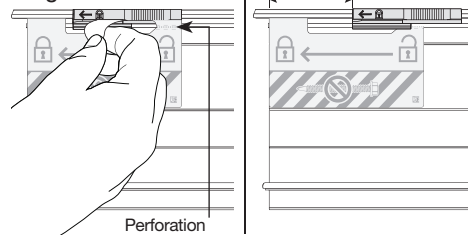
## 4 Retirer l'étiquette des verrous de support :

a. Retirez la partie supérieure de l'étiquette qui maintient le verrou de support gauche en place (déchirure à la perforation).

b. Assurez-vous que le verrou de support est positionné à au moins 25 mm (1 po) de l'extrémité du rail de montage pour permettre la fixation du store.

c. Répétez les étapes a. et b. sur le verrou de support de droite

VUE FRONTALE  
Verrou de support de gauche

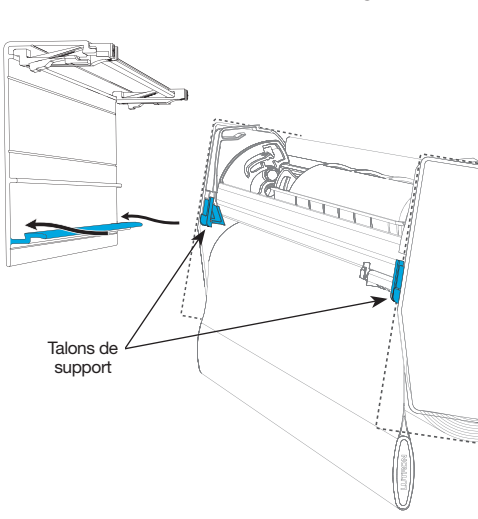


25 mm (1 po)

Perforation

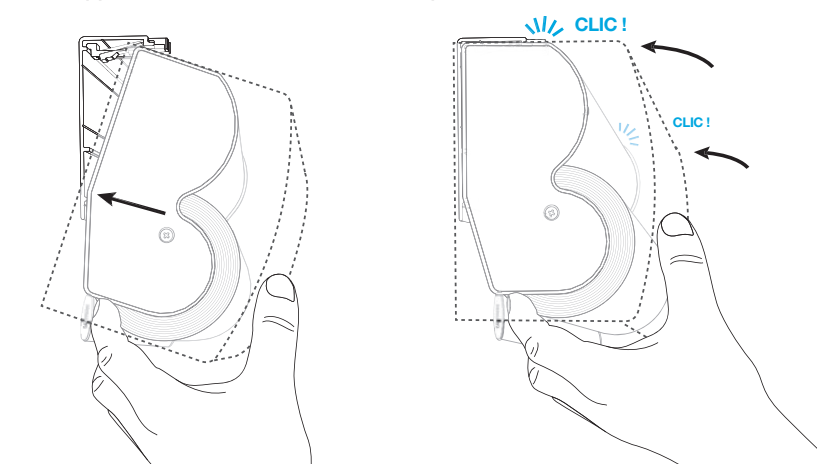
## 5 Attacher le store au rail de montage : Les stores plus larges que 1 219 mm (48 po) doivent être installés par 2 personnes

### 5.1 Placez les deux talons de support sur le rebord inférieur du rail de montage.



Talons de support

### 5.2 Faites pivoter le store vers le haut et l'arrière du rail de montage pour verrouiller les supports avec un « clic » audible à chaque extrémité.



----- = Façade optionnelle (version tissu enroulé représentée)

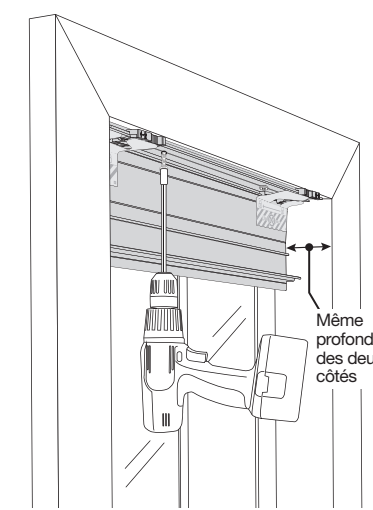
**IMPORTANT :** Il doit y avoir un « clic » distinct aux deux extrémités du store.

## 3 Installer le rail de montage : Les rails de montage plus larges que 1 219 mm (48 po) doivent être installés par 2 personnes

### 3.1 Fixez le rail de montage sur la surface de montage en utilisant des fixations appropriées.

Assurez-vous que le rail de montage est à niveau, centré sur et parallèle à l'ouverture de la fenêtre.

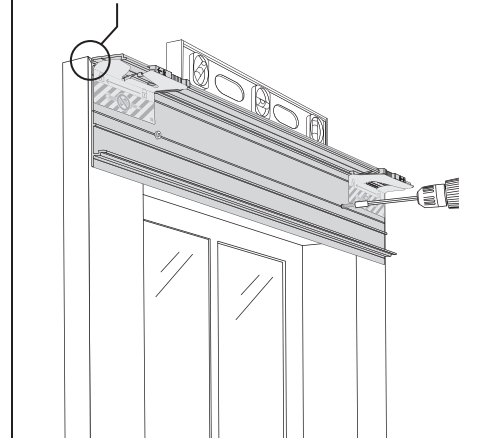
Options de montage : MONTAGE INTÉRIEUR



Même profondeur des deux côtés

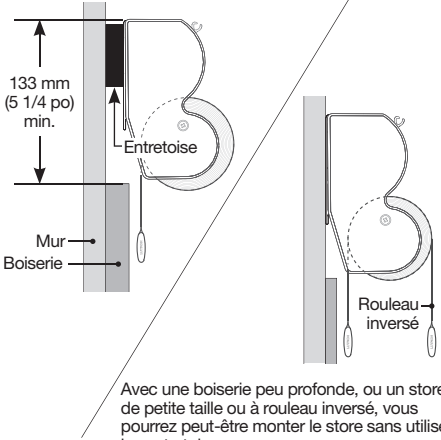
Options de montage : MONTAGE EXTÉRIEUR SUR LA BOISERIE

Lors du montage sur la boiserie, alignez la partie supérieure du rail de montage avec le bord supérieur de la boiserie



Options de montage : MONTAGE EXTÉRIEUR AU-DESSUS DE LA BOISERIE

Lors du montage au-dessus de la boiserie, utilisez des entretoises pour augmenter le dégagement.



133 mm (5 1/4 po) min.

Entretoise

Mur

Boiserie

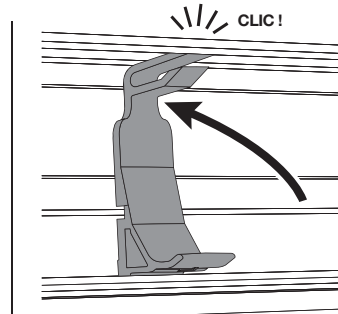
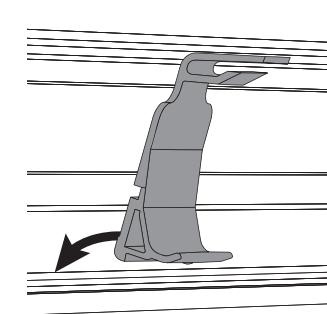
Rouleau inversé

Avec une boiserie peu profonde, ou un store de petite taille ou à rouleau inversé, vous pouvez peut-être monter le store sans utiliser les entretoises.

### 3.2 Installer le support central.

**REMARQUE :** Si le store mesure moins de 1 219 mm (48 po) de largeur, sautez cette étape.

Positionnez le support central à mi-chemin du rail de montage installé comme représenté et verrouillez-le dans le rail de montage avec un « clic » audible.

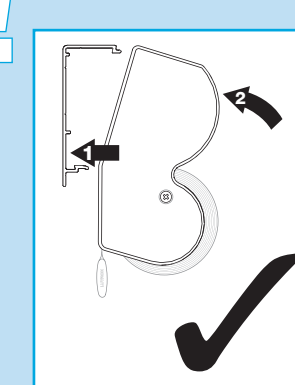


CLIC!

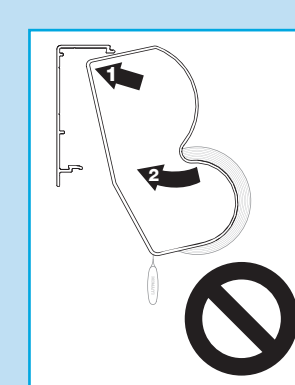
VUE DE PROFIL

(étiquettes et verrous de support non représentés pour plus de clarté)

### IMPORTANT : ASSURER UN MONTAGE SÉCURISÉ

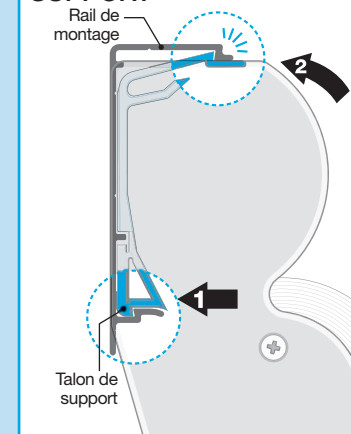


Engagez les supports de store par les talons.



N'engagez pas les supports du store par le haut.

POINTS CRITIQUES D'ENCLICHAGE DE SUPPORT



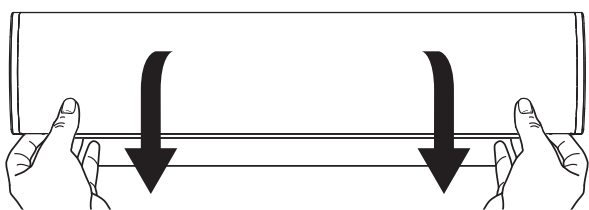
Talon de support

(Les verrous de support ne sont pas représentés pour plus de clarté.)

**6 Verrouiller le store au rail de montage :**

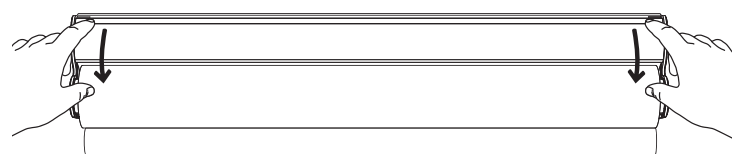
**6.1** Ouvrez le compartiment des piles en haut du store.

Avec la façade optionnelle : tirez la façade vers l'extérieur, puis vers le bas.



OU

Sans la façade avant optionnelle : tournez la section supérieure vers l'avant.



**IMPORTANT : ENCLENCHEZ LES VERROUS DE SUPPORT**



Faites glisser chaque verrou de support (à gauche) vers l'extrémité du rail de montage, jusqu'à ce qu'il recouvre complètement la languette de dégagement du support (en bleu) et qu'il s'enclenche, en engageant le verrou et en fixant le store.

**AVERTISSEMENT** : RISQUE DE CHUTE D'OBJETS. Verrouillez les supports du store sur le rail de montage comme représenté ci-dessus et vérifiez le bon enclenchement des verrous de support. Ne pas respecter ces instructions pourrait causer des blessures légères ou modérées.

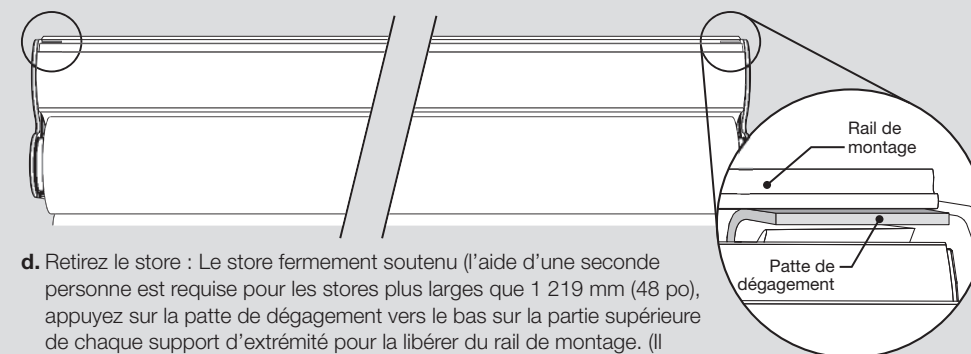
**Configuration et programmation**

Une fiche d'instructions séparée est incluse avec le store. Elle comprend des procédures pour attribuer une télécommande, ajouter le store à un système, le cas échéant, régler les limites d'ouverture et de fermeture et configurer une position favorite.

**Comment retirer le store**

Une fois le store installé, pour retirer le store du rail de montage, veuillez suivre ces étapes :

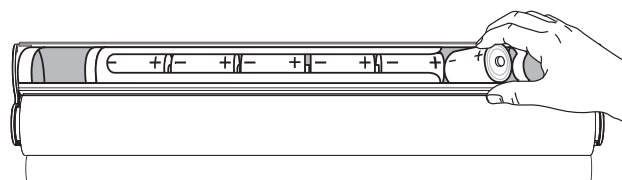
- a. Déplacer le store à sa position entièrement levée.
- b. Retirez les piles. Consultez les sections 6 et 7 pour des informations concernant l'accès aux piles.
- c. Dégagez les verrous de support. Faites coulisser chaque verrou de support dans le sens opposé de l'extrémité du rail de montage.



- d. Retirez le store : Le store fermement soutenu (l'aide d'une seconde personne est requise pour les stores plus larges que 1 219 mm (48 po), appuyez sur la patte de dégagement vers le bas sur la partie supérieure de chaque support d'extrémité pour la libérer du rail de montage. (Il peut être plus facile d'accéder aux pattes de dégagement avec le compartiment des piles partiellement ouvert.)
- e. Manipulez soigneusement le store démonté, en prenant soin de ne pas endommager le tissu. Ne laissez pas le tissu se dérouler.
- f. Pour réinstaller le store, suivez les étapes applicables des sections 5 à 8.

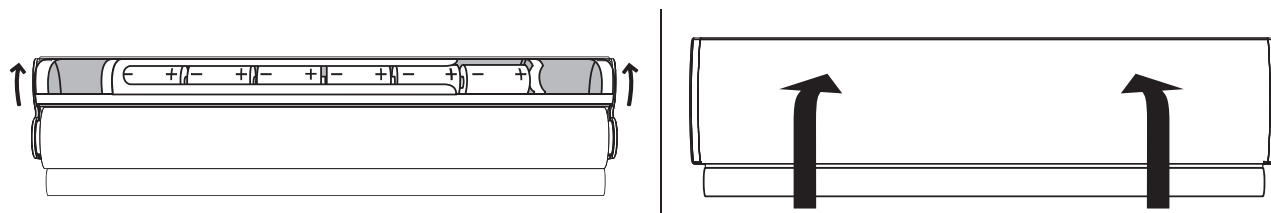
**7 Installer les piles :**

**7.1** Avec le compartiment des piles ouvert, insérez de nouvelles piles alcalines de D-cell 1,5 V (la quantité et l'orientation sont spécifiées sur le compartiment des piles). Ne mélangez pas les marques ou les types. Lutron recommande Duracell® ou RAYOVAC®.



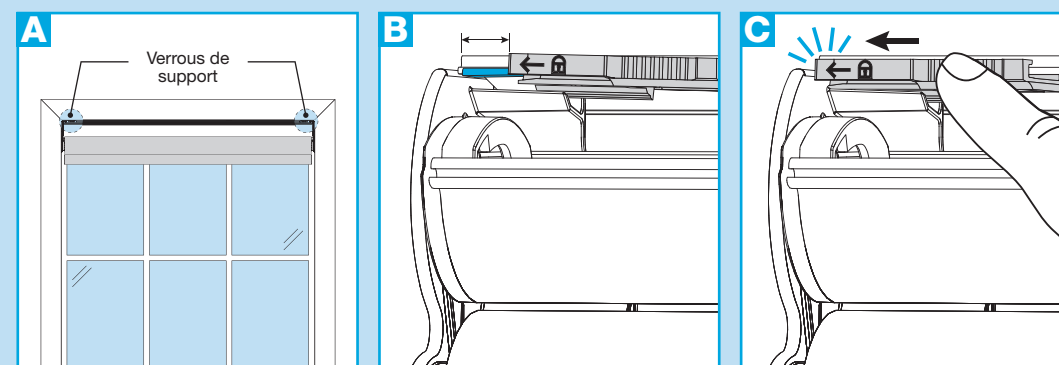
**REMARQUE** : Un store avec l'option de double compartiment de piles contient (2) compartiments de piles. Pour prolonger la durée de vie des piles, installez de nouvelles piles dans les deux compartiments des piles.

**7.2** Refermez le compartiment des piles.



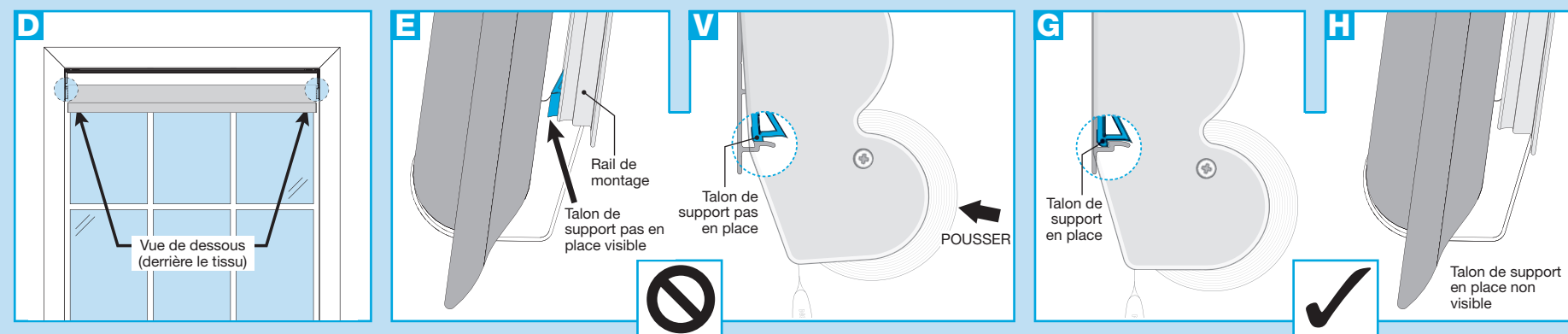
**8 Inspection finale :**

**IMPORTANT : VÉRIFIER L'ENCLÈCHEMENT DU VERROU DE SUPPORT**



Vérifiez que les verrous de support **A** sont complètement engagés. Si un verrou de support n'est pas complètement engagé **B** (représenté à gauche), faites-le glisser vers le support jusqu'à entendre un déclic, recouvrant complètement la languette de dégagement du support **C**.

**IMPORTANT : VÉRIFIER LE TALON DE SUPPORT/L'ENCLÈCHEMENT DU RAIL DE MONTAGE**



Lorsqu'ils sont inspectés visuellement par le bas **D**, les talons de support ne doivent pas être visibles. Si un talon de support est visible **E** (représenté à gauche), corrigez-le en poussant le store vers le rail de montage comme indiqué **F** pour positionner le talon de support **G**. Inspecter **H** à nouveau. **Répétez l'inspection pour vérifier l'engagement des talons de support gauche et droit.**

Pour des informations complètes sur la garantie, consulter : <http://www.lutron.com/TechnicalDocumentLibrary/Window Systems Warranty.pdf>

Siège international   États-Unis	EEA (EEE)	Royaume-Uni
Lutron Electronics Co., Inc. 7200 Suter Road Coopersburg, PA 18036-1299, États-Unis lutron.com/help   support@Lutron.com 1.844.LUTRON1 (588-7661)	Lutron NL B.V. Herengracht 466 1017 CA Amsterdam Pays-Bas (importateur)	Lutron EA Ltd 125 Finsbury Pavement, 4th floor Londres EC2A 1NQ, Royaume-Uni TÉL. : +44.(0)20.7702.0657 FAX : +44.(0)20.7480.6899 Assistance Technique : +44.(0)20.7680.4481 NUMÉRO GRATUIT : 0800.282.107

# Persiana enrollable energizada con baterías

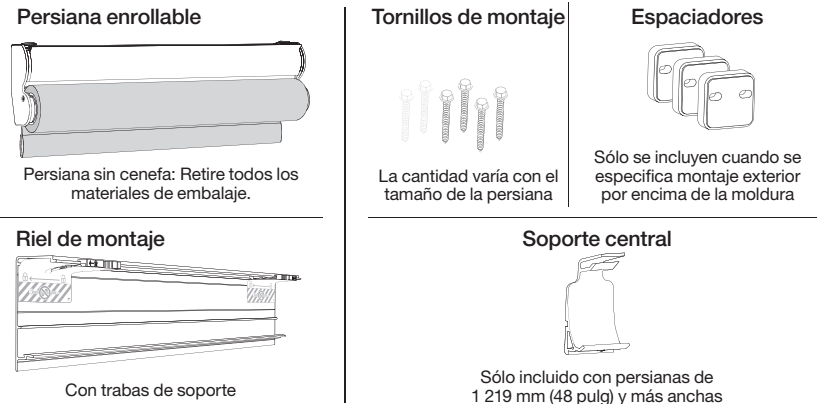
Guía de montaje de la persiana: Lea antes de instalar

**PRECAUCIÓN: RIESGO DE CAÍDA DE OBJETOS.** Lea y siga todas las instrucciones de montaje del sistema de persianas. El incumplimiento de estas instrucciones podría provocar lesiones leves a moderadas.

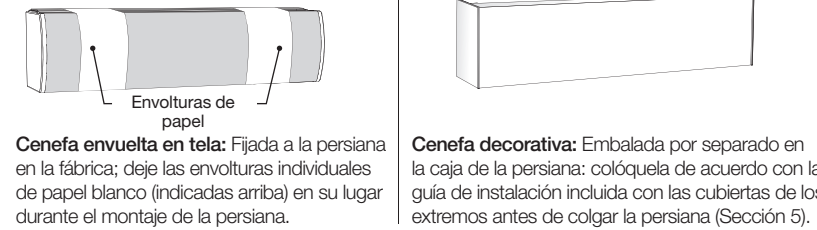
Español

## 1 Prepare la instalación:

### 1.1 Abra la caja y verifique el contenido



### Opciones de cenefa:



### 1.2 Ver el video (recomendado)

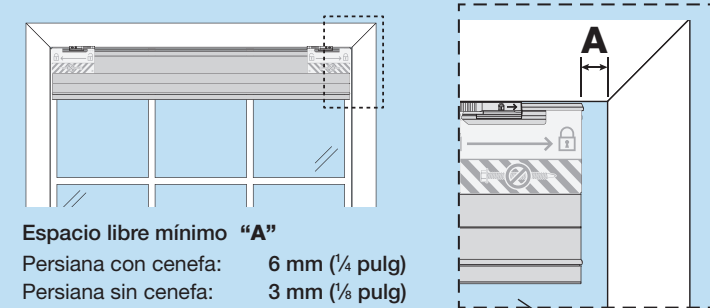


### 1.3 Otros elementos que necesitará

- Lápiz
- Cinta métrica
- Nivel
- Taladro eléctrico con broca hexagonal de 6 mm (1/4 pulg) (se recomienda una extensión de 152 mm [6 pulg])
- Broca de 4,8 mm (3/16 pulg)
- Baterías alcalinas de celda D de 1,5 V (6 u 8 según sea el tamaño de la persiana; 12 o 16 con la opción de refuerzo de baterías). Lutron recomienda baterías Duracell® o RAYOVAC®

## 2 Prepare el riel de montaje:

**¡IMPORTANTE: VERIFIQUE EL ESPACIO LIBRE MÍNIMO**  
Sostenga el riel de montaje hacia arriba hasta la superficie de montaje, aproximando su posición de montaje final.



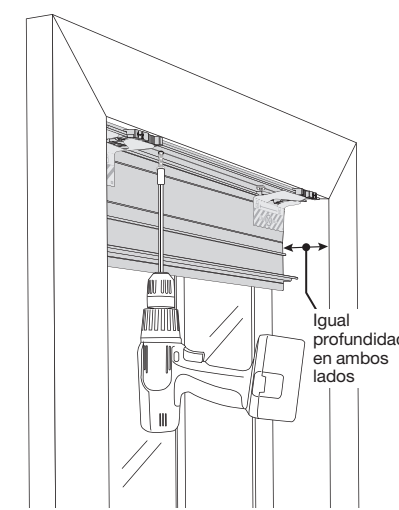
Verifique que haya un espacio libre mínimo "A" disponible en ambos extremos del riel de montaje para permitir la fijación de la persiana.

- Planifique las ubicaciones de los tornillos de montaje de modo que los tornillos se introduzcan en material macizo. Añada bloqueos si fuera necesario. Asegúrese de que los elementos de fijación sean adecuados para la superficie de montaje.
- Marque una ubicación de tornillo de montaje a 76-127 mm (3-5 pulg) desde cada extremo del riel de montaje.
- Para las persianas más anchas que 1.219 mm (48 pulg), marque dos ubicaciones de tornillo adicionales entre las marcas realizadas en el paso b. Deje al menos 254 mm (10 pulg) entre tornillos.
- Preperfore el riel de montaje en las marcas de lápiz, utilizando una broca de 4,8 mm (3/16 pulg).

## 3 Instale el riel de montaje: Las rieles de montaje de más de 1 219 mm (48 pulg) de ancho deben ser instalados por dos personas

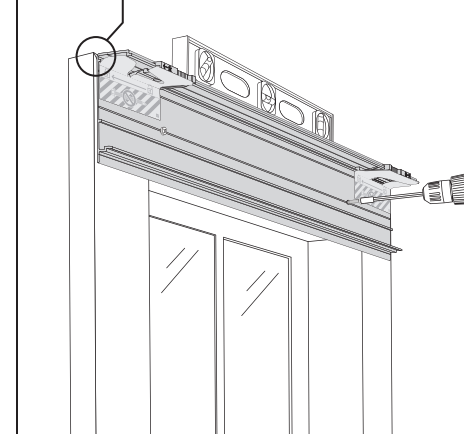
### 3.1 Fije el riel de montaje a la superficie de montaje utilizando elementos de fijación adecuados. Asegúrese de que el riel de montaje esté nivelado, centrado y paralelo a la ventana.

Opción de montaje: **MONTAJE INTERIOR**



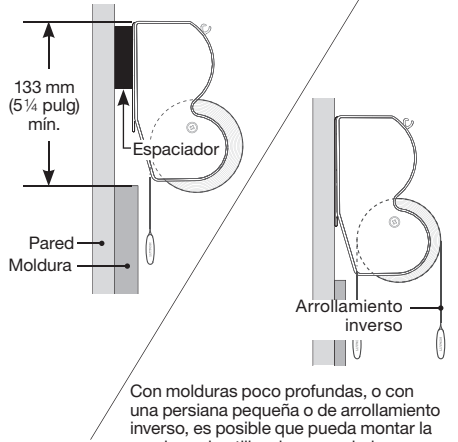
Opción de montaje: **MONTAJE EXTERIOR EN MOLDURA**

Quando se monte en la moldura, alinee la parte superior del riel de montaje con el borde superior de la moldura.



Opción de montaje: **MONTAJE EXTERIOR POR ENCIMA DE LA MOLDURA**

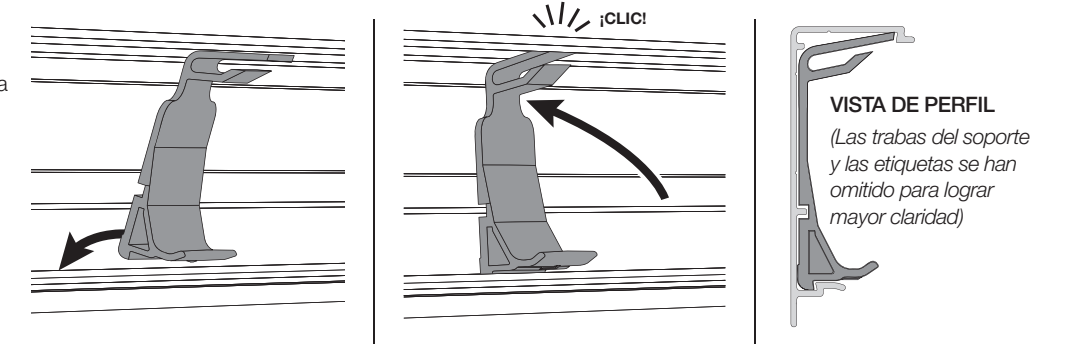
Quando se monte por encima de la moldura, utilice espaciadores para añadir espacio libre.



### 3.2 Instale los soportes centrales:

**NOTA:** Si la persiana fuera menor de 1 219 mm (48 pulg) de ancho, omita este paso.

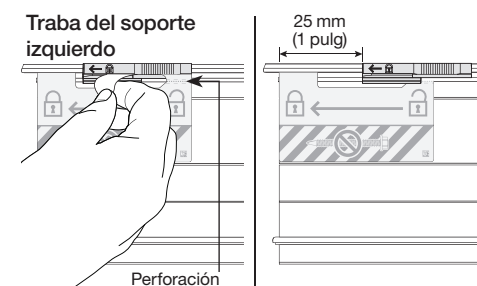
Ubique el soporte central a medio camino a través del riel de montaje instalado tal como se muestra y bloquéelo en el riel de montaje con un "clic" audible.



## 4 Retire las etiquetas de la traba del soporte:

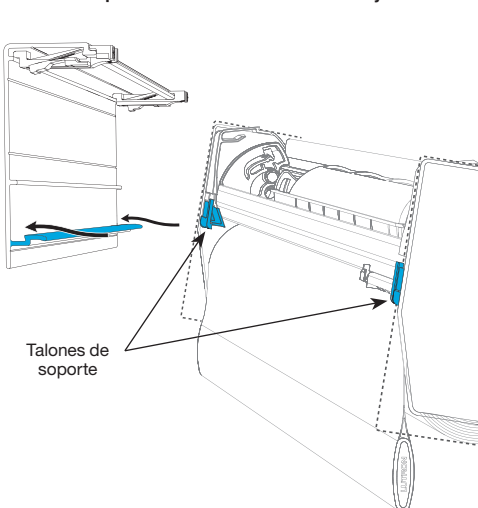
- Retire la parte superior de la etiqueta que mantiene la traba del soporte izquierdo en su lugar (desgárrala en la perforación).
- Asegúrese de que la traba del soporte esté colocada al menos a 25 mm (1 pulg) desde el extremo del riel de montaje para permitir la fijación de la persiana.
- Repita los pasos a. y b. en la traba del soporte de la derecha.

### VISTA FRONTAL

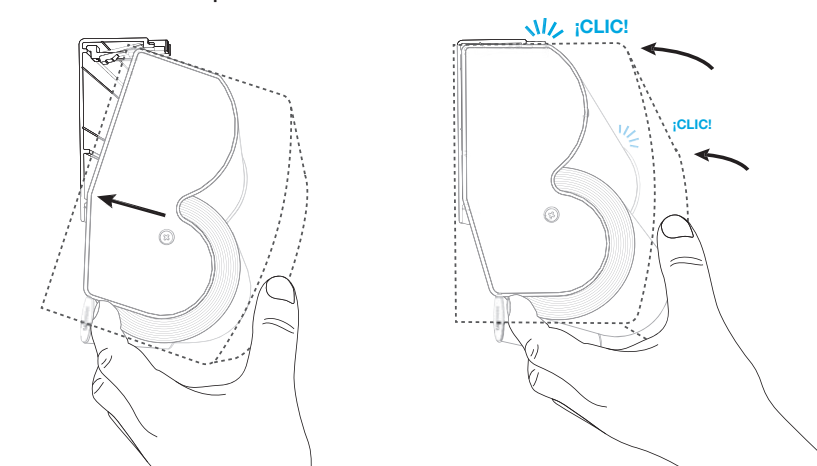


## 5 Fije la persiana al riel de montaje: Las persianas de más de 1 219 mm (48 pulg) de ancho deben ser instaladas por dos personas

### 5.1 Apoye ambos talones del soporte en el anaquel inferior del riel de montaje.



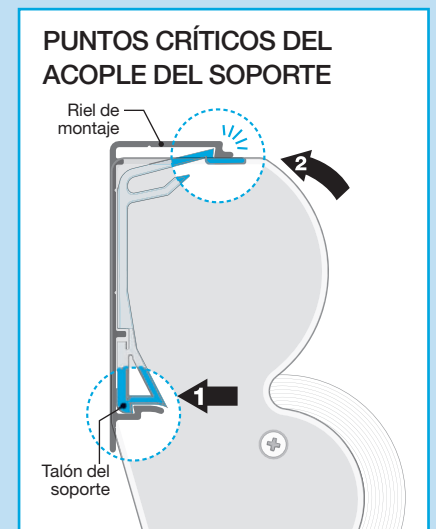
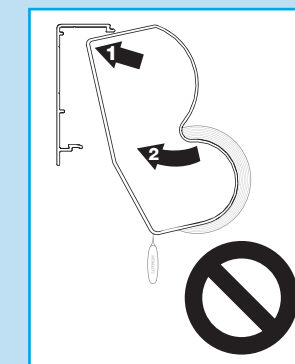
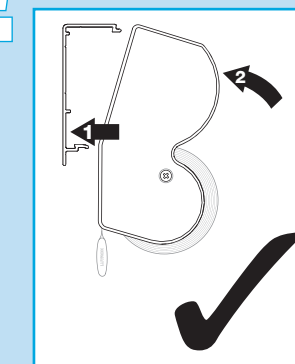
### 5.2 Gire la persiana hacia arriba y hacia atrás en el riel de montaje tal como se muestra, trabando los soportes con un "clic" audible en cada extremo.



---Cenefa opcional (se muestra la versión envuelta en tela)

**¡IMPORTANTE: Debe oírse un "CLIC" nítido en ambos extremos de la persiana.**

## ¡IMPORTANTE: ASEGURE UN MONTAJE FIRME

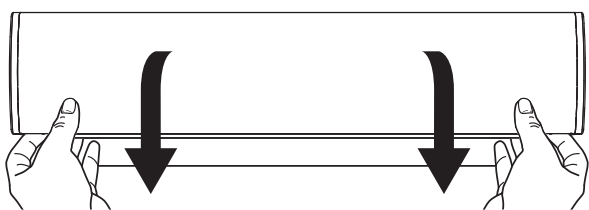


(Las trabas del soporte se han omitido para lograr mayor claridad.)

**6 Bloquee la persiana en el riel de montaje:**

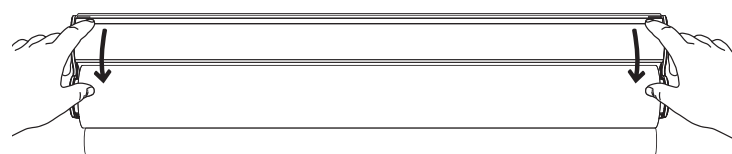
6.1 Abra el receptáculo de la batería en la parte superior de la persiana.

Con cenefa opcional: Tire hacia afuera y luego hacia abajo sobre la cenefa.

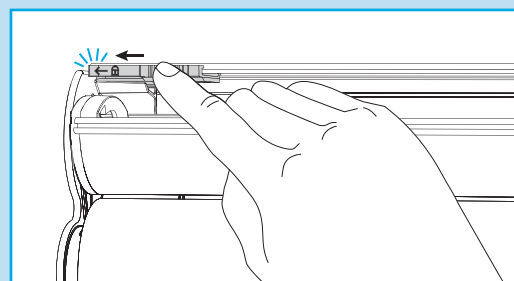
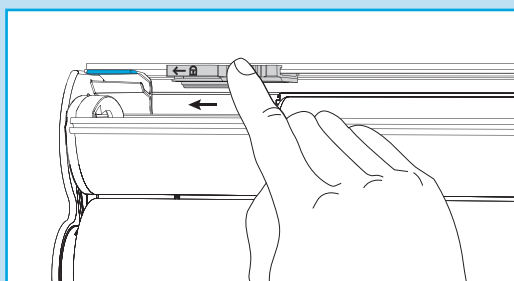


O

Sin cenefa opcional: Gire la sección superior hacia adelante.



**IMPORTANTE: ACOPLÉ LAS TRABAS DEL SOPORTE**

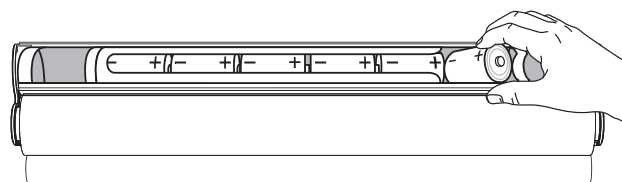


Deslice cada traba del soporte (mostradas a la izquierda) todo el recorrido hasta el final del riel de montaje hasta que cubra completamente la lengüeta de liberación del soporte (sombreada en azul) y haga clic en su lugar, acoplando la traba y fijando la persiana.

**PRECAUCIÓN:** RIESGO DE CAÍDA DE OBJETOS. Bloquee los soportes de la persiana en el riel de montaje tal como se muestra arriba y verifique el acoplamiento seguro de las trabas del soporte. El incumplimiento de estas instrucciones podría provocar lesiones leves a moderadas.

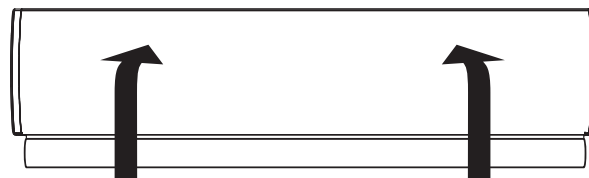
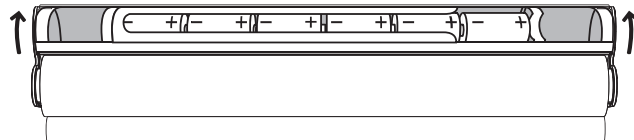
**7 Instale las baterías:**

7.1 Con el receptáculo de la batería abierto, inserte nuevas baterías alcalinas de celda D de 1.5 V (la cantidad y la orientación se especifican en el receptáculo de la batería). No mezcle marcas o tipos. Lutron recomienda Duracell® o RAYOVAC®.



**NOTA:** Una batería con la opción Refuerzo de batería contiene (2) receptáculos de batería. Para lograr una vida útil prolongada de las baterías, instale baterías nuevas en ambos receptáculos de baterías.

7.2 Retorne el receptáculo de la batería a la posición cerrada.



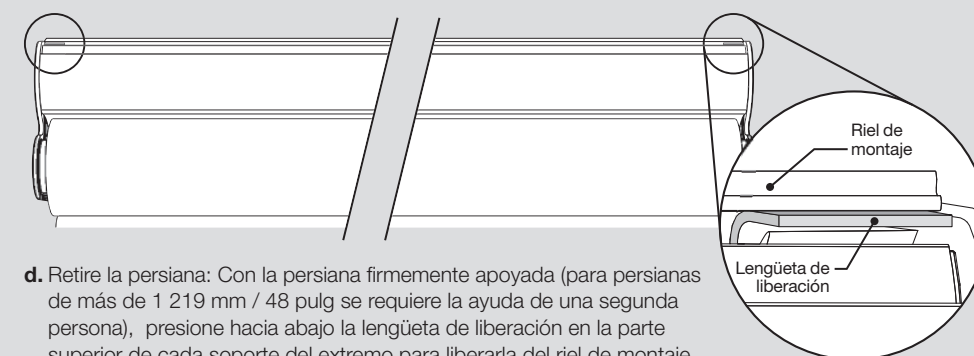
**Configuración y programación**

Se incluye con la persiana una hoja de instrucciones separada. Incluye procedimientos para la asignación de un control remoto y el añadido de la persiana a un sistema, si correspondiera, ajustando los límites de apertura y cierre y configurando una posición favorita.

**Cómo retirar la persiana**

Una vez instalada la persiana, para retirarla del riel de montaje siga estos pasos:

- a. Desplace la persiana hasta su posición totalmente elevada.
- b. Retire las baterías. Para obtener información de acceso a las baterías consulte las secciones 6 y 7.
- c. Desacople las trabas del soporte. Deslice cada traba del soporte alejándola del extremo del riel de montaje.



- d. Retire la persiana: Con la persiana firmemente apoyada (para persianas de más de 1 219 mm / 48 pulg se requiere la ayuda de una segunda persona), presione hacia abajo la lengüeta de liberación en la parte superior de cada soporte del extremo para liberarla del riel de montaje. (Las lengüetas de liberación podrían accederse más fácilmente con el receptáculo de la batería parcialmente abierto.)
- e. Manipule la persiana sin montar con cuidado, adoptando medidas para evitar daños a la tela. **NO** permita que la tela se desenrolle.
- f. Para reinstalar la persiana, siga los pasos correspondientes de las secciones 5 a 8.

Para obtener información completa sobre la garantía, consulte: <http://www.lutron.com/TechnicalDocumentLibrary/Window Systems Warranty.pdf>

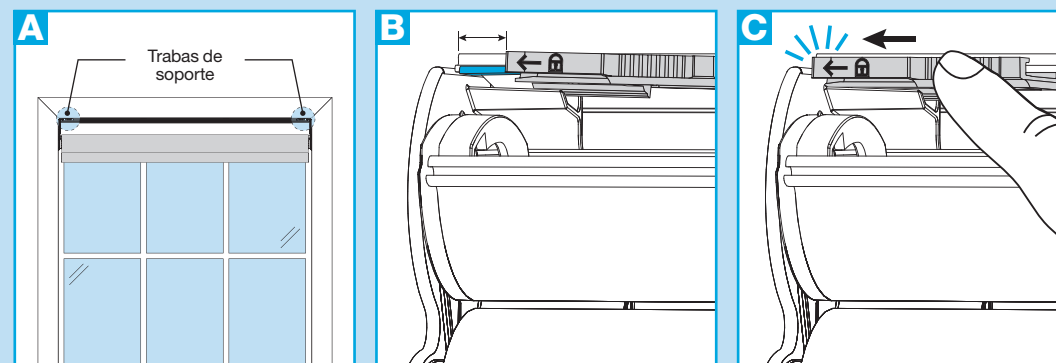
**Centro de operaciones mundial | E.U.A.**  
Lutron Electronics Co., Inc.  
7200 Suter Road  
Coopersburg, PA 18036-1299, E.U.A.  
lutron.com/help | support@lutron.com  
1.844.LUTRON1 (588-7661)

**EEA**  
Lutron NL B.V.  
Herengracht 466  
1017 CA Amsterdam  
Países Bajos (importador)

**Reino Unido**  
Lutron EA Ltd  
125 Finsbury Pavement, 4º piso  
Londres EC2A 1NQ, Reino Unido  
TEL: +44.(0)20.7702.0657  
FAX: +44.(0)20.7480.6899  
Asistencia técnica: +44.(0)20.7680.4481  
TELÉFONO GRATUITO: 0800.282.107

**8 Inspección final:**

**IMPORTANTE: VERIFIQUE EL ACOPLÉ DE LA TRABA DEL SOPORTE**



**IMPORTANTE: VERIFIQUE EL ACOPLAMIENTO ENTRE EL TALÓN DEL SOPORTE Y EL RIEL DE MONTAJE**



Verifique que las trabas del soporte **A** están totalmente acopladas. Si una traba del soporte no estuviera completamente acoplada **B** (como se muestra a la izquierda) deslícela hacia el soporte hasta que haga clic en su lugar, cubriendo completamente la lengüeta de liberación del soporte **C**.

Cuando se inspeccionen visualmente desde abajo **D**, los talones del soporte no deberán ser visibles. Si un talón del soporte estuviera visible **E** (como se muestra a la izquierda), corrija empujando la persiana hacia el riel de montaje tal como se muestra **F** para asentar el talón del soporte **G**. Vuelva a inspeccionar **H**. **Repita la inspección para verificar el acoplamiento de los talones tanto izquierdo como derecho del soporte.**



# Persiana rolo a bateria

Guia de montagem da persiana – leia antes de instalar

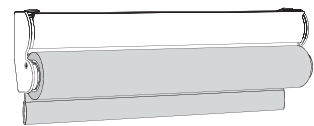
**⚠ CUIDADO: RISCO DE QUEDA DE OBJETOS.** Leia e siga todas as instruções de montagem do sistema da persiana. Se essas instruções não forem seguidas, poderão ocorrer danos leves a moderados.

Português

## 1 Preparação para instalação:

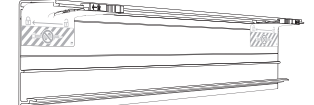
### 1.1 Abra a caixa e confira o conteúdo

#### Montagem da persiana rolo



Persiana sem bandô: retire toda a embalagem.

#### Trilho de montagem



com travas do suporte

#### Parafusos de montagem



A qtd. varia c/ o tamanho da persiana

#### Espaçadores



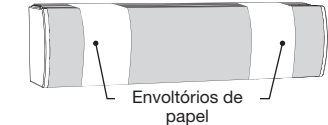
Incluídos somente quando a montagem externa acima do batente for especificada

#### Suporte central



incluído somente com as persianas de 1 219 mm (48 pol) de largura ou mais

### Opções de bandô:



Envolvimentos de papel

**Bandô com embalagem de fábrica:** preso à persiana na fábrica. Deixe os envoltórios individuais de papel branco (indicados acima) no lugar durante a montagem.



**Bandô arquitetural:** embalado separadamente, na caixa da persiana. Prenda-o de acordo com o guia de instalação que vai com as tampas das extremidades, antes de pendurar a persiana (item 5).

### 1.2 Visualizar vídeo (recomendado)

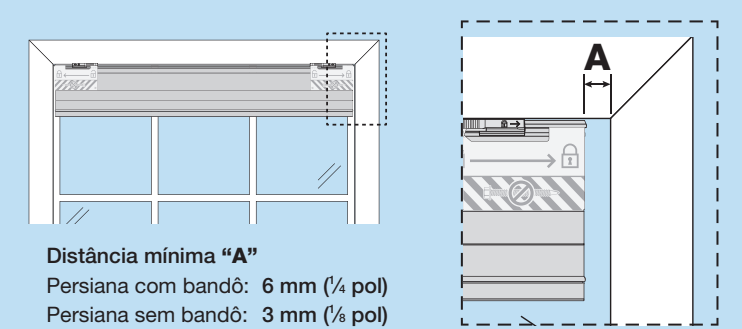


### 1.3 Outros itens de que você precisará

- Lápis
- Fita métrica
- Nivelador
- Furadeira com broca hexagonal de 6 mm (1/4 pol) (recomenda-se usar extensão de 152 mm [6 pol])
- Broca de 4,8 mm (3/16 pol)
- Baterias alcalinas D-Cell de 1,5 V (6 ou 8, dependendo do tamanho da persiana; 12 ou 16, com opção de impulsor de bateria). A Lutron recomenda o uso de baterias Duracell® ou RAYOVAC®.

## 2 Prepare o trilho de montagem:

**⚠ IMPORTANTE: VERIFIQUE A DISTÂNCIA MÍNIMA.** Segure o trilho em cima da superfície de montagem, aproximando-o da sua posição de montagem final.



**Distância mínima "A"**  
 Persiana com bandô: 6 mm (1/4 pol)  
 Persiana sem bandô: 3 mm (1/8 pol)

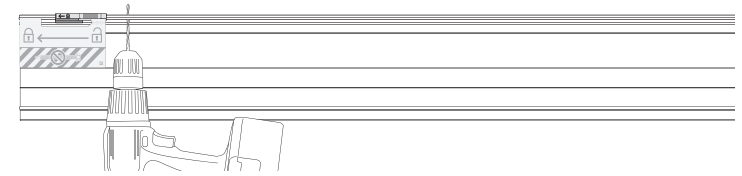
Verifique se há distanciamento mínimo "A" disponível em ambas as extremidades do trilho para fixar a persiana.

**a.** Planeje os pontos dos parafusos, para que se encaixem em materiais sólidos. Acrescente bloqueio, se necessário. Os parafusos precisam ser adequados para a superfície de montagem.

**b.** Marque o ponto do parafuso de 76 mm a 127 mm (3 pol a 5 pol) de distância de cada extremidade do trilho.

**c.** Para persianas com mais de 1 219 mm (48 pol), marque dois pontos adicionais entre as marcas feitas na etapa **b**. Deixe pelo menos 254 mm (10 pol) entre os parafusos.

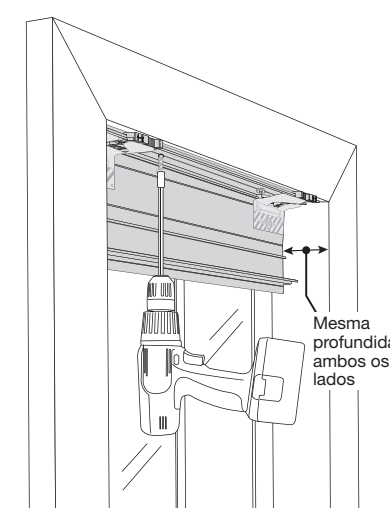
**d.** Faça furos primeiramente no trilho de montagem, nas marcas a lápis, usando uma broca de 4,8 mm (3/16 pol).



## 3 Instale o trilho de montagem: Trilhos com mais de 1 219 mm (48 pol) de largura devem ser instalados por duas pessoas.

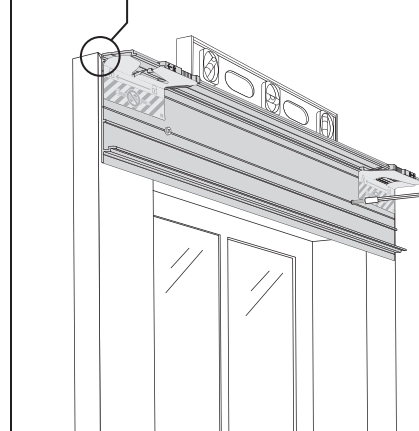
**3.1** Prenda o trilho à superfície de montagem usando os parafusos adequados. Verifique se o trilho de montagem está alinhado, centrado e paralelo à janela.

Opção de montagem: **MONTAGEM INTERNA**



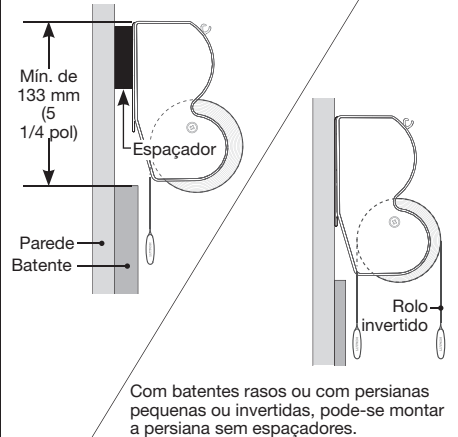
Opção de montagem: **MONTAGEM EXTERNA NO BATENTE**

Ao montar no batente, alinhe a parte superior do trilho com a margem superior do batente.



Opção de montagem: **MONTAGEM EXTERNA ACIMA DO BATENTE**

Ao montar acima do batente, use espaçadores para aumentar a distância.

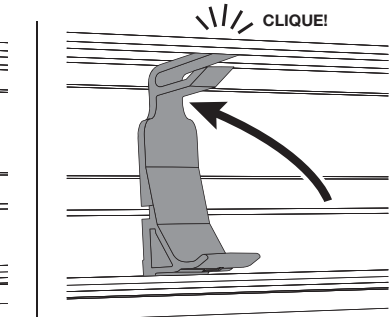
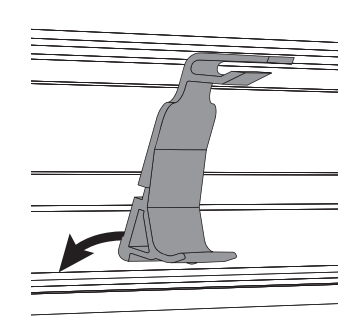


Com batentes rasos ou com persianas pequenas ou invertidas, pode-se montar a persiana sem espaçadores.

### 3.2 Instale o suporte central.

**NOTA:** se a persiana tiver menos de 1 219 mm (48 pol) de largura, pule esta etapa.

Posicione o suporte central no meio do trilho de montagem, conforme mostrado na figura, e trave-o no trilho, ouvindo um "clique".



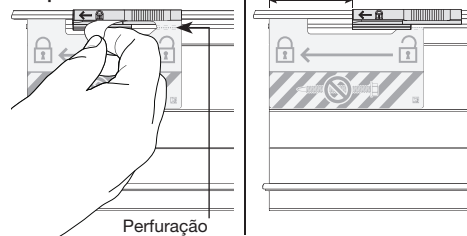
**VISTA DE PERFIL**  
 (As travas do suporte e os rótulos foram omitidos para fins de clareza.)

## 4 Remova as etiquetas da trava de suporte:

- Retire a parte superior do rótulo que prende a trava esquerda do suporte (rasgue na perfuração).
- É necessário que a trava do suporte esteja posicionada a pelo menos 25 mm (1 pol) da extremidade do trilho para permitir fixar a persiana.
- Repita as etapas **a** e **b** na trava de suporte da direita.

### VISTA FRONTAL

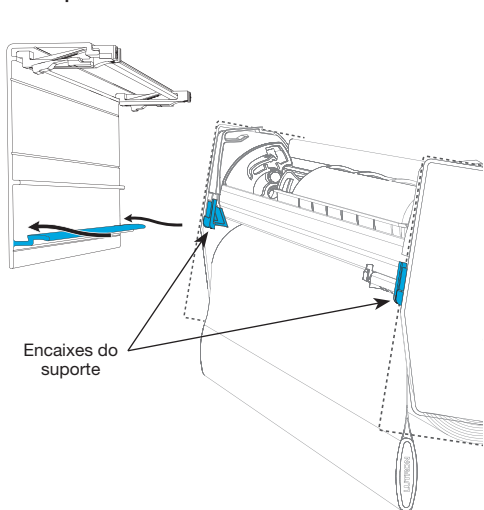
Trava do suporte esquerdo



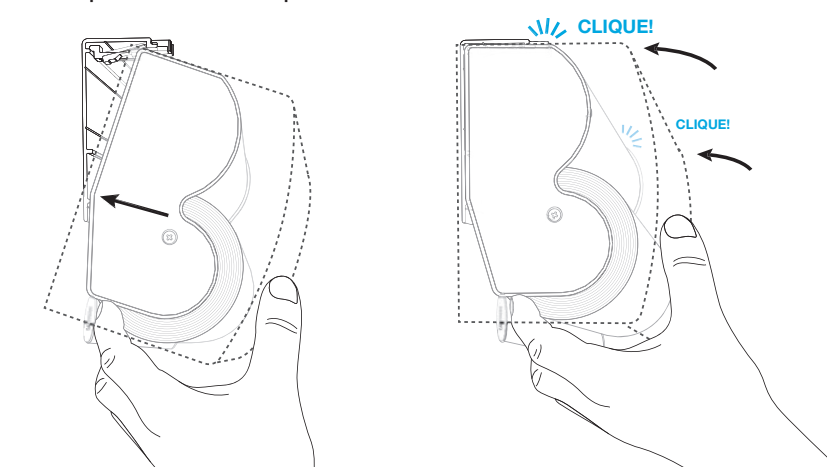
Perfuração

## 5 Prenda a persiana ao trilho de montagem: persianas com mais de 1 219 mm (48 pol) de largura devem ser instaladas por duas pessoas.

**5.1** Apoie ambos os encaixes do suporte na prateleira de baixo do trilho.



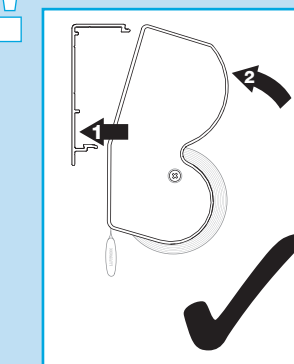
**5.2** Gire a persiana para cima e de volta ao trilho, conforme a figura, travando os suportes com um "clique" nas duas extremidades.



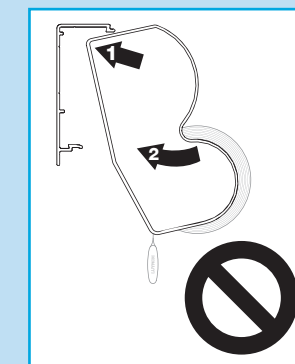
----- = bandô opcional (versão em tecido exibida)

**⚠ IMPORTANTE:** deve-se ouvir um "CLIQUE" em ambas as extremidades da persiana.

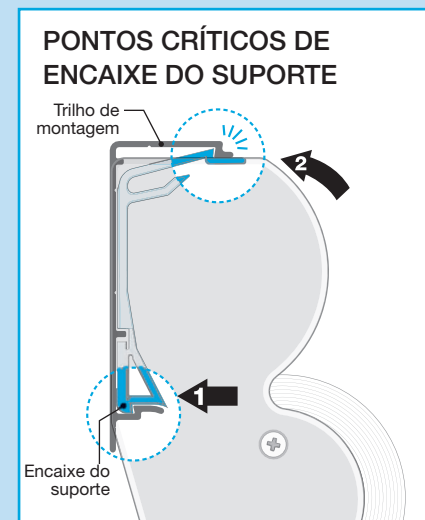
**⚠ IMPORTANTE: VERIFIQUE SE A MONTAGEM ESTÁ SEGURA**



Prenda primeiramente os encaixes inferiores dos suportes.



NÃO prenda primeiramente os encaixes superiores.



**PONTOS CRÍTICOS DE ENCAIXE DO SUPORTE**

Trilho de montagem  
 Encaixe do suporte

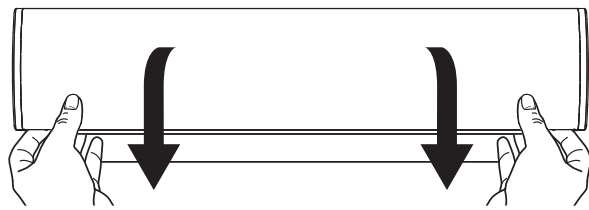
(Travas de suporte omitidas para fins de clareza.)



**6 Trave a persiana no trilho:**

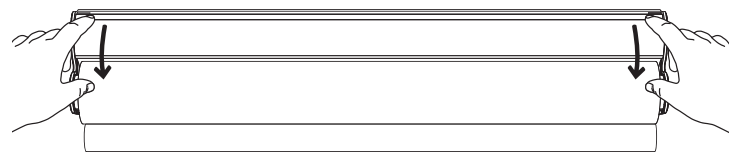
6.1 Abra o suporte da bateria na parte de cima da persiana.

Com bandô opcional: puxe para fora, depois para baixo, no sentido do bandô.

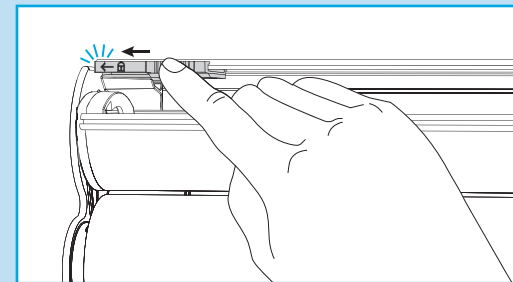
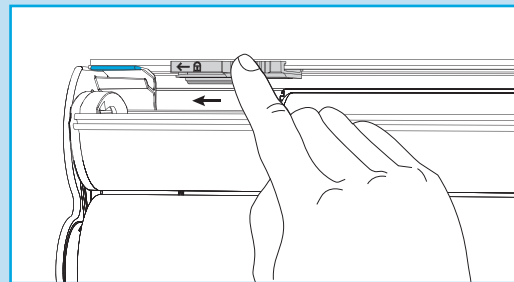


OU

Sem bandô opcional: gire a parte de cima para frente.



**! IMPORTANTE: ENCAIXE AS TRAVAS DO SUPORTE**



Deslize cada trava de suporte (veja a da esquerda na figura) para a extremidade do trilho até cobrir totalmente a lingueta de liberação do suporte (marcada em azul) e encaixe com um clique, encaixando a trava e prendendo a persiana.

**⚠ CUIDADO:** RISCO DE QUEDA DE OBJETOS. Prenda os suportes da persiana no trilho de montagem, conforme mostrado acima, e verifique se as travas do suporte foram encaixadas com segurança. Se essas instruções não forem seguidas, poderão ocorrer danos leves a moderados.

**Configuração e programação**

Uma folha separada de instruções está incluída na embalagem da persiana. Ela inclui procedimentos para atribuir um controle remoto, adicionar a persiana ao sistema, se for o caso, ajustar os limites de abertura e fechamento, e definir a posição favorita.

**Como retirar a persiana**

Depois que a persiana estiver instalada, siga essas etapas para retirá-la do trilho de montagem:

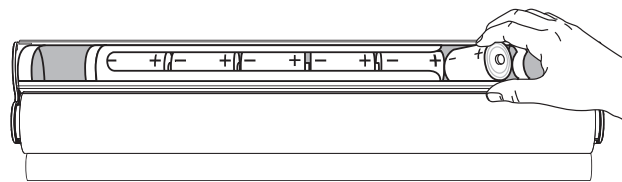
- a. erga a persiana até a posição máxima;
- b. retire as baterias. Veja nos itens 6 e 7 informações sobre o acesso à bateria;
- c. solte as travas do suporte. Deslize cada trava de suporte para longe da extremidade do trilho de montagem.



- d. Retire a persiana: com a persiana firmemente apoiada, (recomenda-se o auxílio de outra pessoa no caso de persianas com mais de 1 219 mm [48 pol] de largura), pressione a lingueta de liberação, na parte superior de cada suporte de extremidade, para desprendê-la do trilho de montagem. (O acesso às linguetas de liberação será mais fácil se o suporte da bateria estiver parcialmente aberto.)
- e. Manuseie a persiana ainda não montada com cuidado, para evitar danificar o tecido. **NÃO** deixe que o tecido desenrole.
- f. Para reinstalar a persiana, siga as etapas das partes 5 a 8.

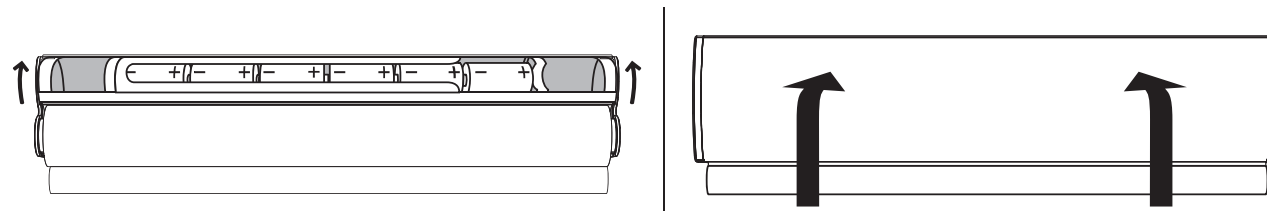
**7 Instalação de baterias:**

7.1 Com o suporte da bateria aberto, insira baterias alcalinas D-cell de 1,5 V (quantidade e sentido especificados no suporte da bateria). Não misture marcas nem tipos. A Lutron recomenda baterias Duracell® ou RAYOVAC®.



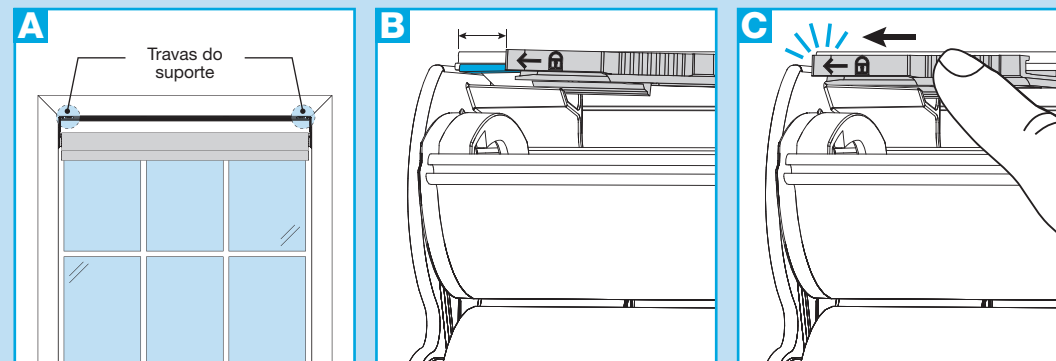
**NOTA:** as persianas com opção de impulsionador de bateria contêm 2 suportes de bateria. Para aumentar a vida útil da bateria, coloque baterias novas em ambos os suportes.

7.2 Coloque o suporte da bateria novamente na posição fechada.



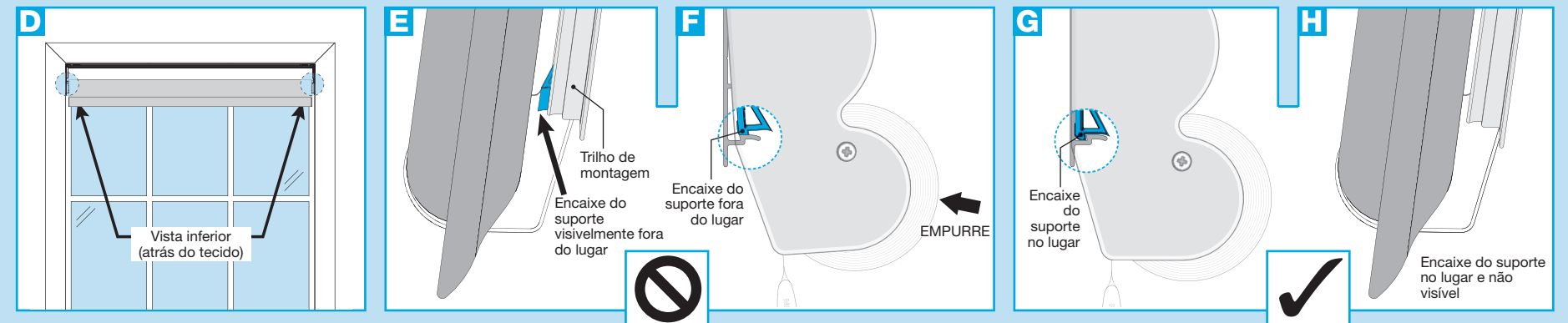
**8 Inspeção final:**

**! IMPORTANTE: VERIFIQUE O ENCAIXE DA TRAVA DO SUPORTE**



Verifique se as travas dos suportes **A** estão totalmente encaixadas. Se uma trava de suporte não estiver totalmente encaixada **B** (trava esquerda na figura), deslize-a na direção do suporte até que faça um clique no lugar, cobrindo completamente a lingueta de liberação do suporte **C**.

**! IMPORTANTE: VERIFIQUE O ENCAIXE DO SUPORTE/TRILHO**



Ao fazer inspeção visual de baixo **D**, o encaixe do suporte não pode estar visível. Se o encaixe estiver visível **E** (encaixe esquerdo mostrado na figura), corrija-o, empurrando a persiana na direção do trilho conforme exibido, **F** para colocá-lo no lugar **G**. Inspeção novamente **H**. **Repita a inspeção, para verificar os encaixes da esquerda e da direita.**

Para obter informações completas de garantia, consulte o documento: [www.lutron.com/TechnicalDocumentLibrary/Window\\_Systems\\_Warranty.pdf](http://www.lutron.com/TechnicalDocumentLibrary/Window_Systems_Warranty.pdf)

**Sede mundial | EUA**

Lutron Electronics Co., Inc.  
7200 Suter Road  
Coopersburg, PA 18036-1299 EUA  
lutron.com/help | support@Lutron.com  
1.844.LUTRON1 (1.844.588.7661)

**EEA**

Lutron NL B.V.  
Herengracht 466  
1017 CA Amsterdã  
Holanda (importador)

**Reino Unido**

Lutron EA Ltd  
125 Finsbury Pavement, 4th floor  
London EC2A 1NQ, Reino Unido  
TEL.: +44.(0)20.7702.0657  
FAX: +44.(0)20.7480.6899  
Suporte técnico: +44.(0)20.7680.4481  
Número gratuito: 0800.282.107

