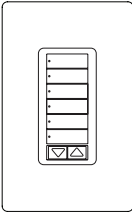
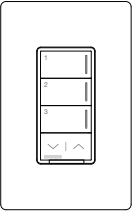
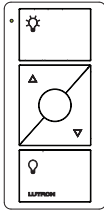
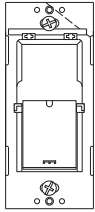


Comment mettre à niveau un clavier sans fil mural dans une maison existante

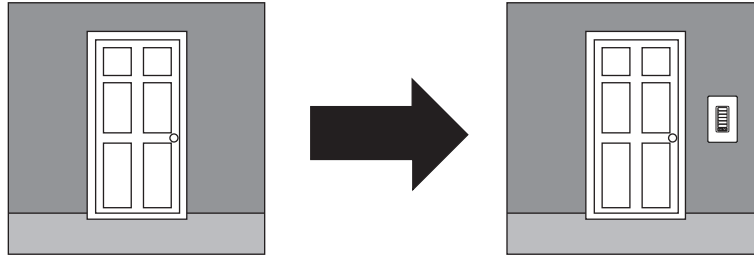
							
Clavier seeTouch	Clavier hybride seeTouch	Clavier Sunnata	Clavier hybride Sunnata	Télécommande Pico	Support de plaque murale	Support de montage mural	
RRD-W* HQRD-W*	RRD-HN* HQRD-HN*	RRST-W* HRST-W*	RRST-HN* HRST-HN*	PJ2-*	PICO-WBX-ADAPT	PJ2-WALL-WH-L01	

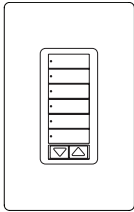
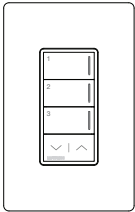
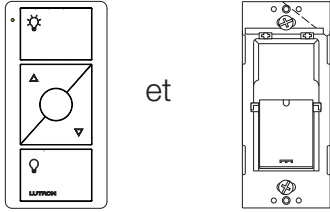
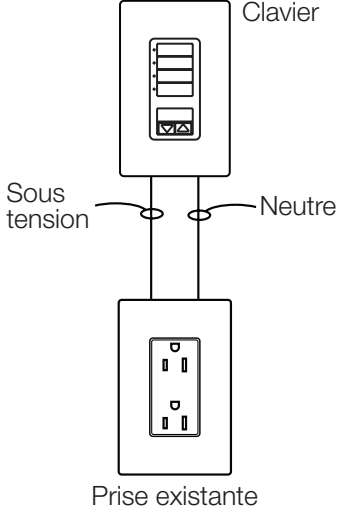

* Préfixes de numéro de modèle uniquement - voir les catalogues de produits pour la liste complète des numéros de modèle

Table des matières

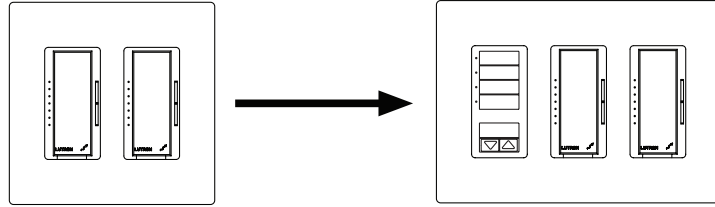
Ajouter un clavier à un mur vierge	2
Ajouter un clavier à côté d'un groupe existant de gradateurs/interrupteurs.....	3
Remplacer un interrupteur d'éclairage par un clavier dans un circuit unipolaire	4
Remplacement des interrupteurs d'éclairage par un clavier dans un circuit va-et-vient ou de permutateur.....	5
Comment utiliser un clavier hybride unipolaire dans une application va-et-vient (à l'aide d'une télécommande Pico).....	7
Comment utiliser un clavier hybride unipolaire dans une application va-et-vient (avec un gradateur)	8
Comment utiliser un clavier hybride unipolaire dans une application va-et-vient (avec un clavier -W).....	9

Ajouter un clavier à un mur vierge



	Si vous pouvez acheminer l'électricité (120 V~) à cet endroit :		Si vous <u>ne pouvez PAS</u> acheminer l'électricité à cet endroit :
	Clavier seeTouch 	Clavier Sunnata 	Télécommande Pico et support de montage mural 
Caséta Wireless			PJ2-WALL-WH-L01
RadioRA 2	RRD-W		
RadioRA 3	RRD-W	RRST-W	
HomeWorks	HQRD-W	HRST-W	
Plaque murale	CW-1 ou SC-1		CW-1 ou SC-1
Installation	<p>Acheminer 120 V~ à partir d'une prise ou d'un boîtier électrique se trouvant à proximité vers le nouvel emplacement.</p> 		<p>Montez le support de montage mural selon les instructions fournies et fixez la télécommande Pico.</p> 

Ajouter un clavier à côté d'un groupe existant de gradateurs/interrupteurs



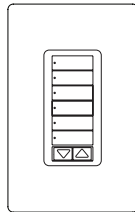
Groupe existant à 2 compartiments

Groupe élargi à 3 compartiments

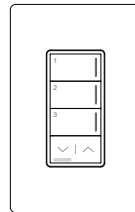
Si vous pouvez rallonger/remplacer le boîtier électrique derrière le mur, et que le boîtier électrique a accès à la fois aux connexions sous tension et de neutre de 120 V~ :

Si vous ne pouvez PAS rallonger/remplacer le boîtier électrique derrière le mur :

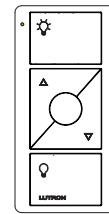
Clavier seeTouch



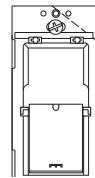
Clavier Sunnata



Télécommande Pico et support de plaque murale



et



Caséta Wireless

RadioRA 2

RRD-W

RadioRA 3

RRD-W

RRST-W

HomeWorks

HQRD-W

HRST-W

PJ2-*

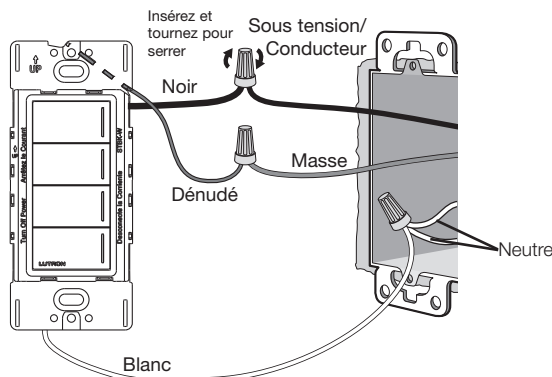
et

PICO-WBX-ADAPT

Plaque murale plus grande

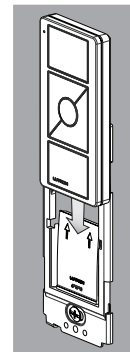
2 compartiments : CW-2/SC-2 | 3 compartiments : CW-3/SC-3 | 4 compartiments : CW-4/SC-4

Installation

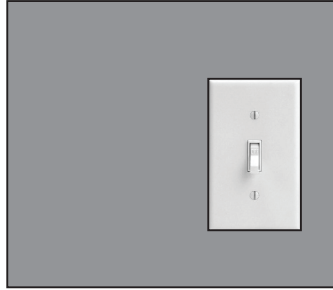


Avant d'installer la nouvelle plaque murale, fixez le support de la plaque murale au nouvel emplacement de la plaque murale.

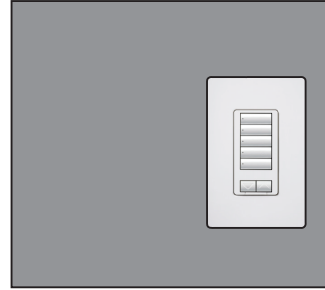
Fixez la plaque murale au groupe de gradateurs/interrupteurs existants et fixez la télécommande Pico au support de la plaque murale.



Remplacer un interrupteur d'éclairage par un clavier dans un circuit unipolaire



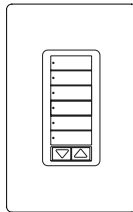
Interrupteur d'éclairage unipolaire



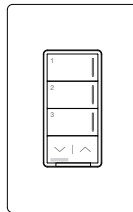
Remplacé par un clavier

Si le boîtier électrique a accès à la fois aux connexions sous tension et de neutre (120 V~) :

Clavier hybride seeTouch

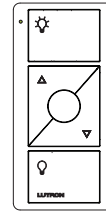


Clavier hybride Sunnata

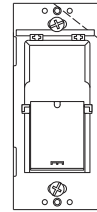


Si une connexion neutre n'est PAS disponible là où vous voulez le clavier :

Télécommande Pico et support de plaque murale



et



Caséta Wireless

RadioRA 2

RadioRA 3

HomeWorks

Plaque murale

RRD-HN

RRD-HN

HQRD-HN

RRST-HN

HRST-HN

CW-1-* ou SC-1-*

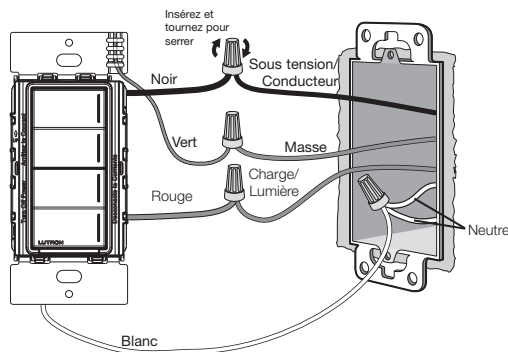
PJ2-*
et
PICO-WBX-ADAPT

CW-1-* ou SC-1-*

Installation

Voir les instructions d'installation du produit pour plus de détails.

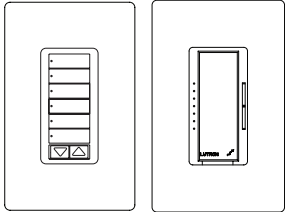
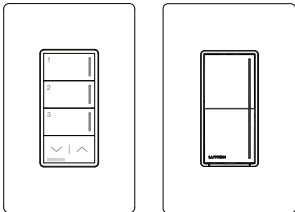
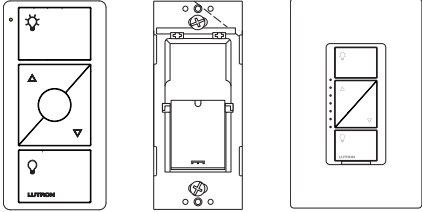
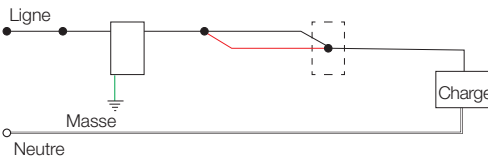
Remplacez l'interrupteur d'éclairage par le clavier hybride. Connectez le fil blanc du clavier hybride au fil neutre.



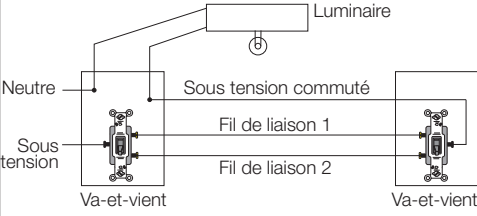
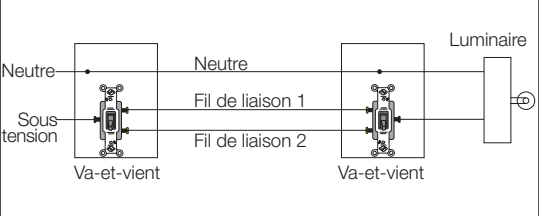
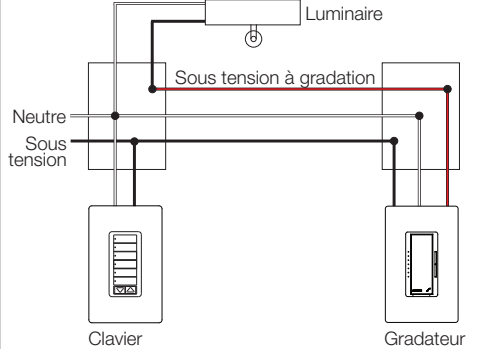
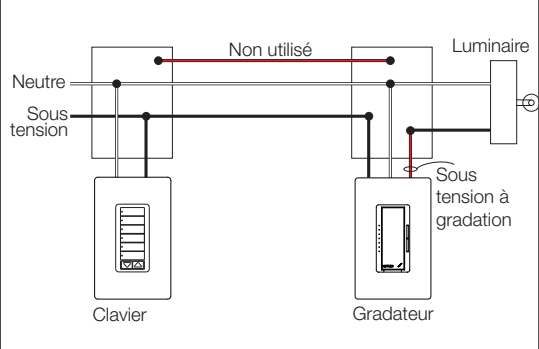
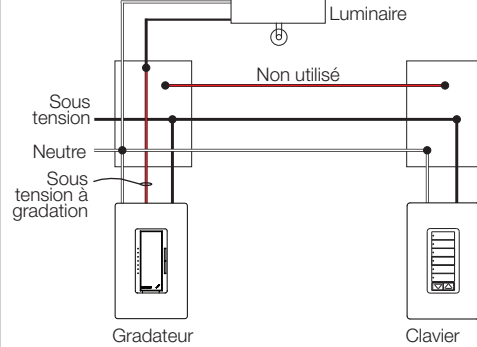
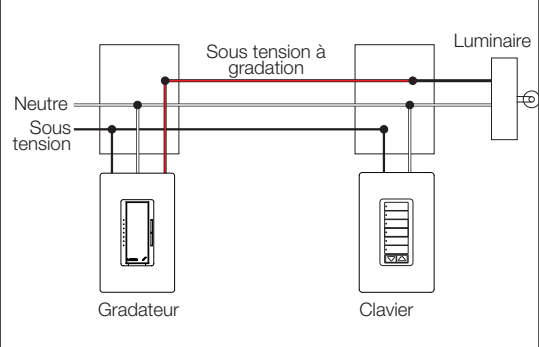
Retirez l'interrupteur d'éclairage, connectez les fils sous tension et sous tension commuté avec un capuchon de connexion, installez le support de la plaque murale, fixez la télécommande Pico et la plaque murale.



Remplacement des interrupteurs d'éclairage par un clavier dans un circuit va-et-vient ou de permutateur

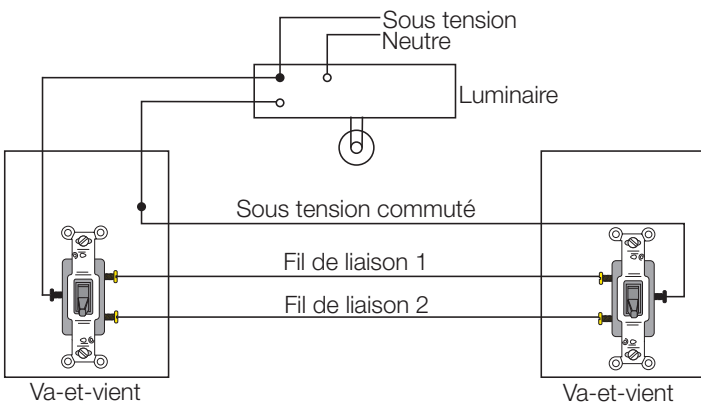
	Si des connexions sous tension et de neutre de 120 V~ sont disponibles à l'endroit où vous voulez le clavier :		Si des connexions sous tension et de neutre ne sont <u>PAS</u> disponibles à l'endroit où vous voulez le clavier :
	Gradateur et clavier seeTouch	Gradateur et clavier Sunnata	Télécommande Pico, support de plaque murale et gradateur
			
Caséta Wireless			Pico : PJ2 Adaptateur : PICO-WBX-ADAPT Gradateur : PD-6WCL
RadioRA 2	Clavier : RRD-W Gradateur : RRD-PRO		Pico : PJ2 Adaptateur : PICO-WBX-ADAPT Gradateur : RRD-PRO
RadioRA 3	Clavier : RRD-W Gradateur : RRD-PRO	Clavier : RRST-W Gradateur : RRST-PRO-N	Pico : PJ2 Adaptateur : PICO-WBX-ADAPT Gradateur : RRST-PRO-N ou RRD-PRO
HomeWorks	Clavier : HQRD-W Gradateur : HQRD-PRO	Clavier : HRST-W Gradateur : HRST-PRO-N	Pico : PJ2 Adaptateur : PICO-WBX-ADAPT Gradateur : HRST-PRO-N ou HQRD-PRO
Installation	Voir la page suivante.		

Remplacement des interrupteurs d'éclairage par un clavier dans un circuit va-et-vient ou de permutateur (suite)

<p>Exemple de câblage existant :</p>	<p>Les connexions d'alimentation entrante de 120 V~ et de charge d'éclairage sortante se trouvent dans le même emplacement va-et-vient :</p> 	<p>L'alimentation entrante de 120 V~ se trouve à un emplacement va-et-vient et la connexion de charge d'éclairage sortante se trouve à un emplacement va-et-vient :</p> 
<p>Option A:</p> <ul style="list-style-type: none"> • Clavier côté ligne du circuit • Gradateur à l'autre emplacement 		
<p>Option B:</p> <ul style="list-style-type: none"> • Clavier côté charge du circuit • Gradateur à l'autre emplacement 		

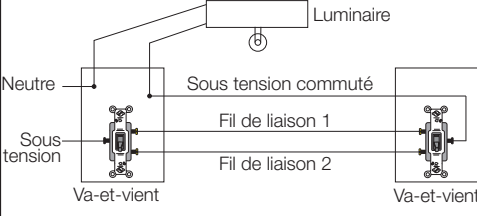
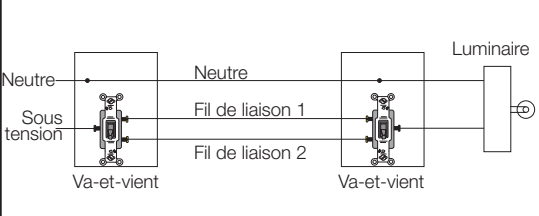
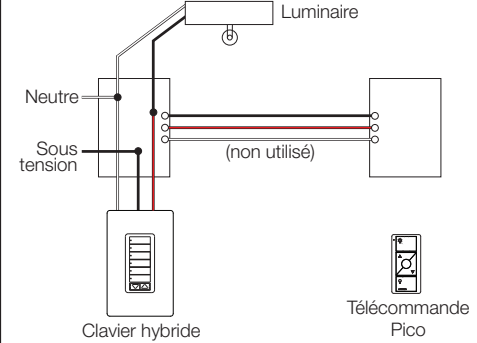
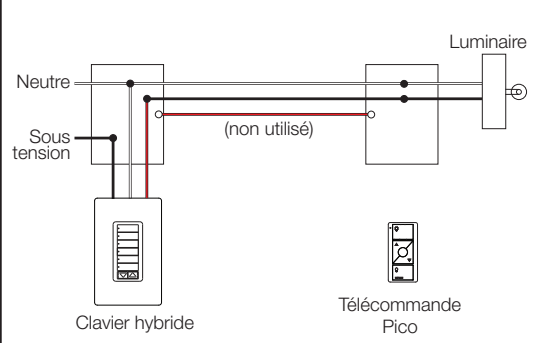
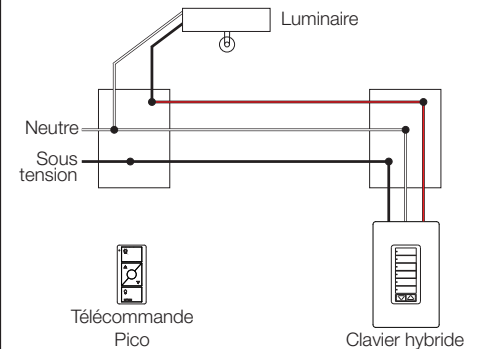
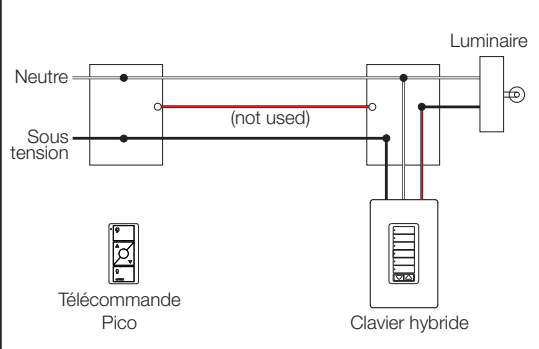
Les exemples sont présentés ici à des fins éducatives seulement. Les couleurs réelles des fils et les méthodes de connexion peuvent différer de ce qui est illustré ici. Consultez les instructions d'installation du produit pour plus de détails.

REMARQUE : Si l'alimentation de 120 V~ entrante est dirigée directement vers le luminaire, un clavier filaire ne fonctionnera pas et vous devrez utiliser l'option de télécommande Pico.



Comment utiliser un clavier hybride unipolaire dans une application va-et-vient (à l'aide d'une télécommande Pico)

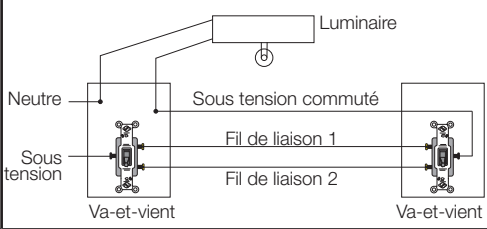
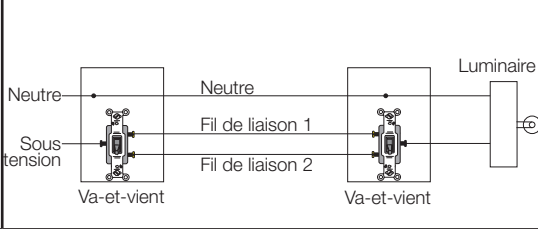
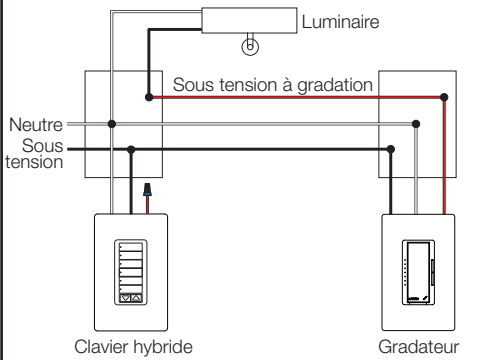
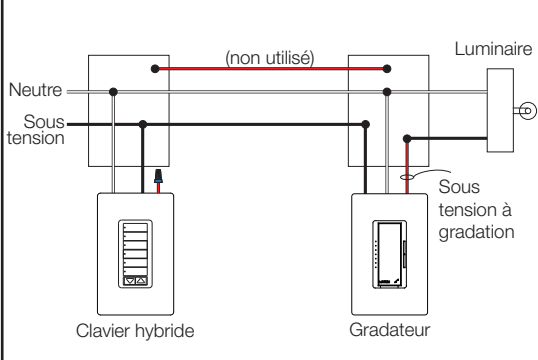
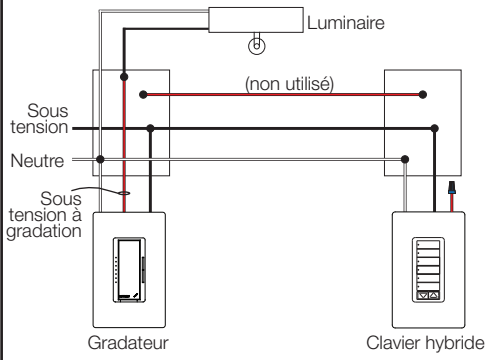
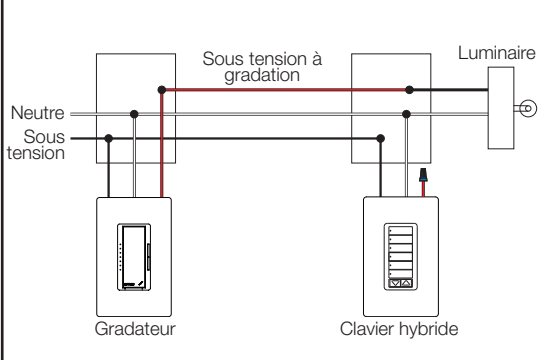
Le clavier hybride agit comme un gradateur/clavier unipolaire et une télécommande Pico est ajoutée à l'autre emplacement va-et-vient sans être connectée au câblage.

	Les connexions d'alimentation entrante de 120 V~ et de charge d'éclairage sortante se trouvent dans le même emplacement va-et-vient :	L'alimentation entrante de 120 V~ se trouve à un emplacement va-et-vient et la connexion de charge d'éclairage sortante se trouve à un emplacement va-et-vient :
<p>Exemple de câblage existant :</p>		
<p>Option A:</p> <ul style="list-style-type: none"> • Clavier hybride côté ligne du circuit • Télécommande Pico à l'autre emplacement 		
<p>Option B:</p> <ul style="list-style-type: none"> • Clavier hybride côté charge du circuit • Télécommande Pico à l'autre emplacement 		

Comment utiliser un clavier hybride unipolaire dans une application va-et-vient (avec un gradateur)

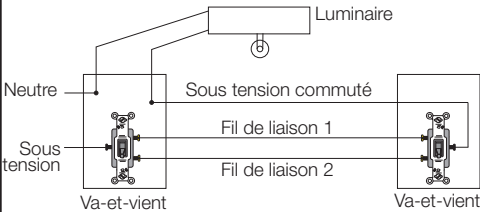
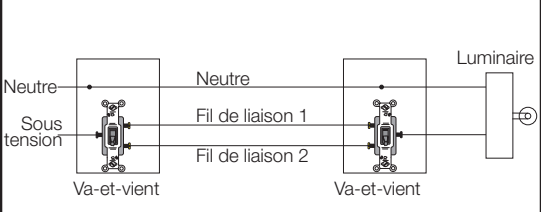
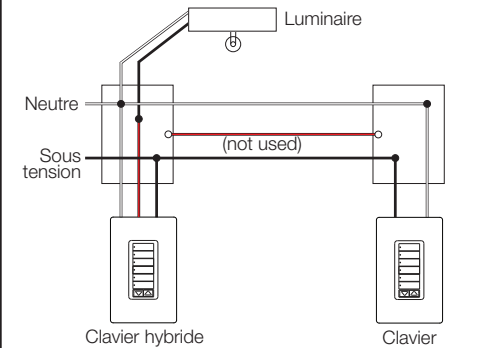
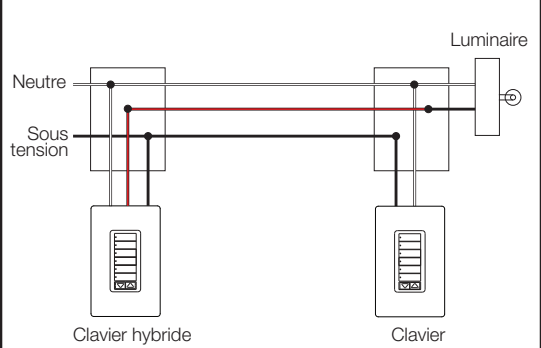
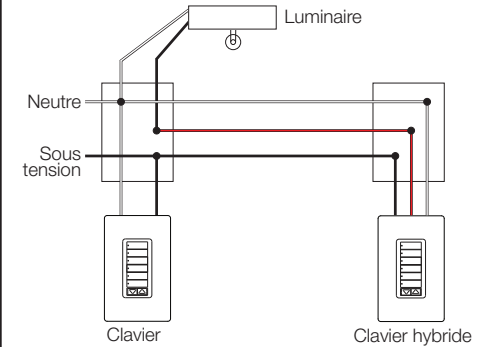
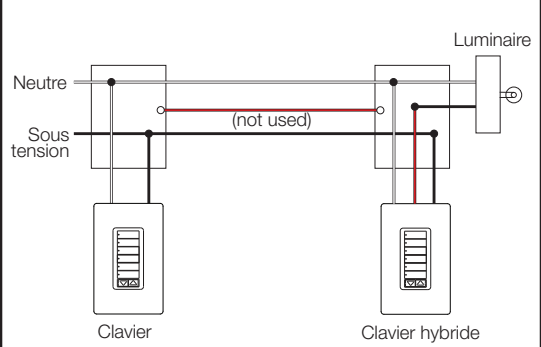
Le clavier hybride est recâblé pour agir comme un clavier standard (le gradateur interne n'est pas utilisé) et un gradateur est utilisé à l'autre emplacement va-et-vient.

REMARQUE : Cette solution **N'EST PAS** recommandée. Le clavier hybride apparaîtra comme une charge d'éclairage dans l'application Lutron ou l'intégration de système tiers malgré le fait que l'appareil agisse uniquement comme un clavier et ne contrôle pas la charge réelle dans cette application. Cela peut constituer une source de confusion pour l'utilisateur final.

Exemple de câblage existant :	Les connexions d'alimentation entrante de 120 V~ et de charge d'éclairage sortante se trouvent dans le même emplacement va-et-vient :	L'alimentation entrante de 120 V~ se trouve à un emplacement va-et-vient et la connexion de charge d'éclairage sortante se trouve à un emplacement va-et-vient :
<p>Option A:</p> <ul style="list-style-type: none"> • Clavier hybride côté ligne du circuit • Gradateur à l'autre emplacement 		
<p>Option B:</p> <ul style="list-style-type: none"> • Clavier hybride côté charge du circuit • Gradateur à l'autre emplacement 		
<p>Option B:</p> <ul style="list-style-type: none"> • Clavier hybride côté charge du circuit • Gradateur à l'autre emplacement 		

Comment utiliser un clavier hybride unipolaire dans une application va-et-vient (avec un clavier -W)

Le clavier hybride agit comme un gradateur/clavier unipolaire et l'alimentation est dirigée vers l'autre emplacement va-et-vient pour faire fonctionner un clavier standard.

	<p>Les connexions d'alimentation entrante de 120 V~ et de charge d'éclairage sortante se trouvent dans le même emplacement va-et-vient :</p>	<p>L'alimentation entrante de 120 V~ se trouve à un emplacement va-et-vient et la connexion de charge d'éclairage sortante se trouve à un emplacement va-et-vient :</p>
<p>Exemple de câblage existant :</p>		
<p>Option A:</p> <ul style="list-style-type: none"> • Clavier hybride côté ligne du circuit • Clavier à l'autre emplacement 		
<p>Option B:</p> <ul style="list-style-type: none"> • Clavier hybride côté charge du circuit • Clavier à l'autre emplacement 		

Lutron, Claro, Pico, seeTouch, Caséta, HomeWorks, RadioRA, RadioRA 2, RadioRA 3 et Sunnata sont des marques commerciales ou déposées de Lutron Electronics Co., Inc. aux États-Unis et/ou dans d'autres pays.

Numéros de téléphone de Lutron

SIÈGE MONDIAL

États-Unis

Lutron Electronics Co., Inc.

7200 Suter Road

Coopersburg, PA 18036-1299

TÉL. : +1.610.282.3800

FAX : +1.610.282.1243

support@lutron.com

www.lutron.com/support

Assistance à la clientèle pour

l'Amérique du Nord et du Sud

États-Unis, Canada, Caraïbes :

1.844.LUTRON1 (1.844.588.7661)

Mexique :

+1.888.235.2910

Amérique Centrale/du Sud :

+1.610.282.6701

RU ET EUROPE :

Lutron EA Limited

125 Finsbury Pavement

4e étage, Londres EC2A 1NQ

Royaume-Uni

TÉL. : +44.(0)20.7702.0657

FAX : +44.(0)20.7480.6899

Numéro gratuit (RU) : 0800.282.107

Assistance technique :

+44.(0)20.7680.4481

lutronlondon@lutron.com

ASIE :

Lutron GL Ltd.

390 Havelock Road

#07-04 King's Centre

Singapour 169662

TÉL. : +65.6220.4666

FAX : +65.6220.4333

Assistance technique :

800.120.4491

lutronsea@lutron.com

Lignes d'assistance technique pour l'Asie

Chine du Nord : 10.800.712.1536

Chine du Sud : 10.800.120.1536

Hong Kong : 800.901.849

Indonésie : 001.803.011.3994

Japon : +81.3.5575.8411

Macao : 0800.401

Taiwan : 00.801.137.737

Thaïlande : 001.800.120.665853

Autres pays : +65.6220.4666