

Alimentação plug-in da linha QS


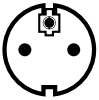

A alimentação plug-in da linha QS fornece energia para as soluções de persianas QS da Lutron®, bem como de dispositivos e interfaces de sistemas QS.

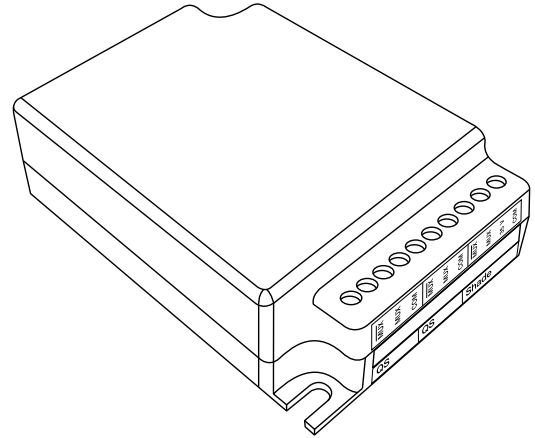
A alimentação é conectada em um receptáculo e fornece voltagem de saída de 35 V $\overline{=}$, que está em conformidade com a classe 2 NEC®/PELV.

Recursos

- Alimentação classe 2 NEC®/PELV suficiente para energizar as persianas Lutron®, as unidades de acionamento da cortina, os teclados e os acessórios
- Em conformidade com as regulamentações de nível VI do Departamento de eficiência de energia dos EUA para alimentação externa
- As abas de montagem e o porte pequeno permitem instalação discreta
- Topologia de cabeamento simples para conectar a comunicação QS entre as persianas e outros componentes do sistema/dos dispositivos QS
- Inclui cabo CA (veja os estilos de plugues disponíveis)

Modelos

QSPS-P1-1-35V	QSPS-P2-1-35V	QSPS-P3-1-35V
		
Plugue NEMA 5-15	Plugue CEE 7/7	Plugue BS 1363



QSPS-Px-1-35V
Alimentação da linha

Nome do trabalho:

Números dos modelos:

Número do trabalho:

Especificações

Alimentação

- Entrada: 120-240 V~ 50/60 Hz 1,2 A
- Saída: 35 V== 0,143 A 5 W
- Capacidade para energizar qualquer acionamento de persiana/cortina QS da Lutron® OU até 8 PDUs de QS (veja as Regras de cabeamento da linha QS na página 5)

Cabeamento de entrada

- Criado para ser energizado por um cabo CA, com conector C13 IEC
- Extensão do cabo fornecido: 1,83 m (6 pés)
- Use o cabo de alimentação fornecido ou algum outro aprovado que seja compatível com o local da instalação
- Requisitos do cabo de alimentação:
 - Conector C13 IEC
 - 300 V; isolamento mínimo de 60 °C (140 °F)
 - Mínimo de 1,0 mm² (18 AWG) (3 condutores)
 - Extensão mínima: 1,83 m (6 pés)
 - Extensão máxima: 3,0 m (10 pés)

Cabeamento do terminal de saída

- Cabo único de 0,5 mm² – 4,0 mm² (22 AWG – 12 AWG), sólido ou torcido
- Torque: 0,5 N•m
- Extensão do cabo: 6 mm (1/4 pol)
- Conexões locais para comunicação/alimentação de persianas de 4 condutores e 2 linhas de passagem de comunicação de 3 condutores

Aprovações regulatórias

- Compatível com o nível VI do Departamento de energia
- Compatível com a NRCan
- Listado cULus
- Compatível com a IEC (marcação CE)
- Certificado NOM
- Compatível com a FCC
- Certificado CCC

Ambiente

- Temperatura operacional: 0 °C a 40 °C (32 °F a 104 °F)
- Umidade relativa: 0% a 90%, sem condensação
- Para uso somente em ambientes fechados
- Dissipação térmica: 4,5 BTU/h

Desempenho

- Proteção contra sobretensão +/- 6 kV (ANSI/IEEE C62.41-1991)
- Proteção contra ESD +/- 16 kV (EIC 61000-4-2 DESCARGA DE AR)
- Autorrecuperação de curto-circuito/proteção contra conexão incorreta em terminais de saída de energia
- Autorrecuperação de sobrecarga/proteção contra sobreaquecimento

Garantia

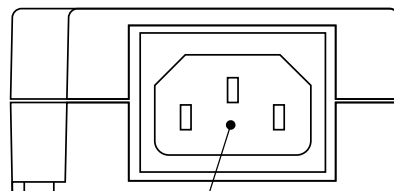
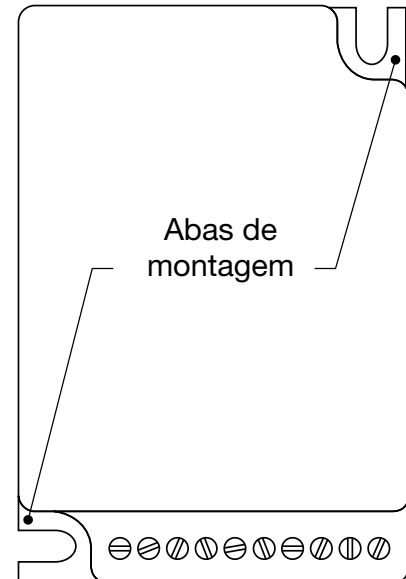
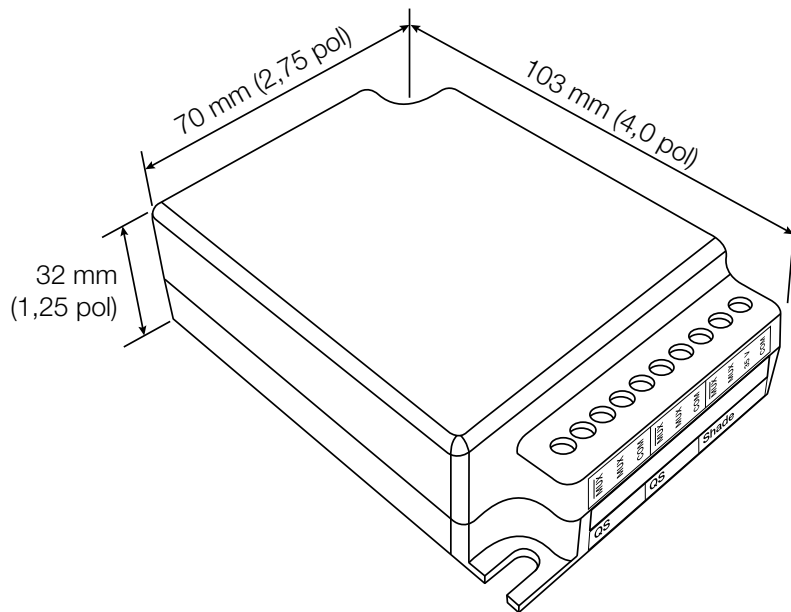
- Garantia padrão das soluções de persianas da Lutron. Consulte o documento: lutron.com/TechnicalDocumentLibrary/Window Systems Warranty.pdf

Nome do trabalho:

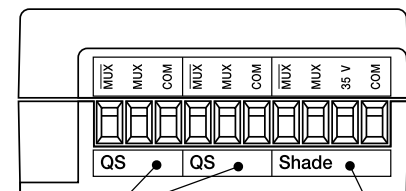
Números dos modelos:

Número do trabalho:

Características e dimensões



Voltagem de entrada



Linhas de passagem de comunicação de 3 condutores

Alimentação e comunicação da persiana de 4 condutores

Instalação

- O cabo de alimentação foi criado para ser conectado em um receptáculo padrão.
- A alimentação pode ser montada usando as abas de montagem e os parafusos do tipo adequado à superfície. Aperte somente com as mãos. Não use ferramentas.
- Recomenda-se montar a alimentação em um local que permanecerá acessível. Deixe sobra de cabo suficiente para manutenção, organizado e preso, para evitar interferência em persianas/cortinas e outros dispositivos que se movimentam.

Nome do trabalho:

Números dos modelos:

Número do trabalho:

Visão geral do sistema de cabeamento: alimentação da linha QS

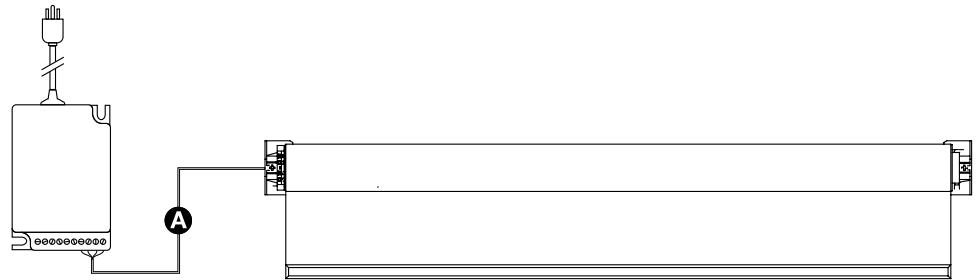
A Linha de alimentação e comunicação (4 condutores)

Fornecer alimentação e comunicação para persianas QS e/ou teclados

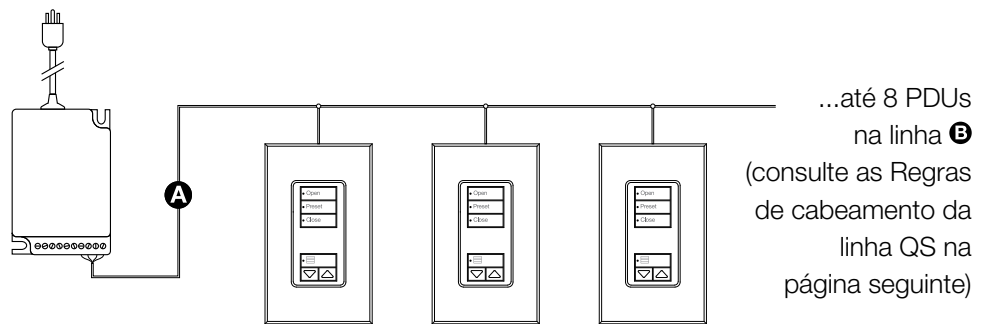
B Linha de comunicação (3 condutores)

Usada como conexão de passagem de comunicação para dispositivos da linha QS

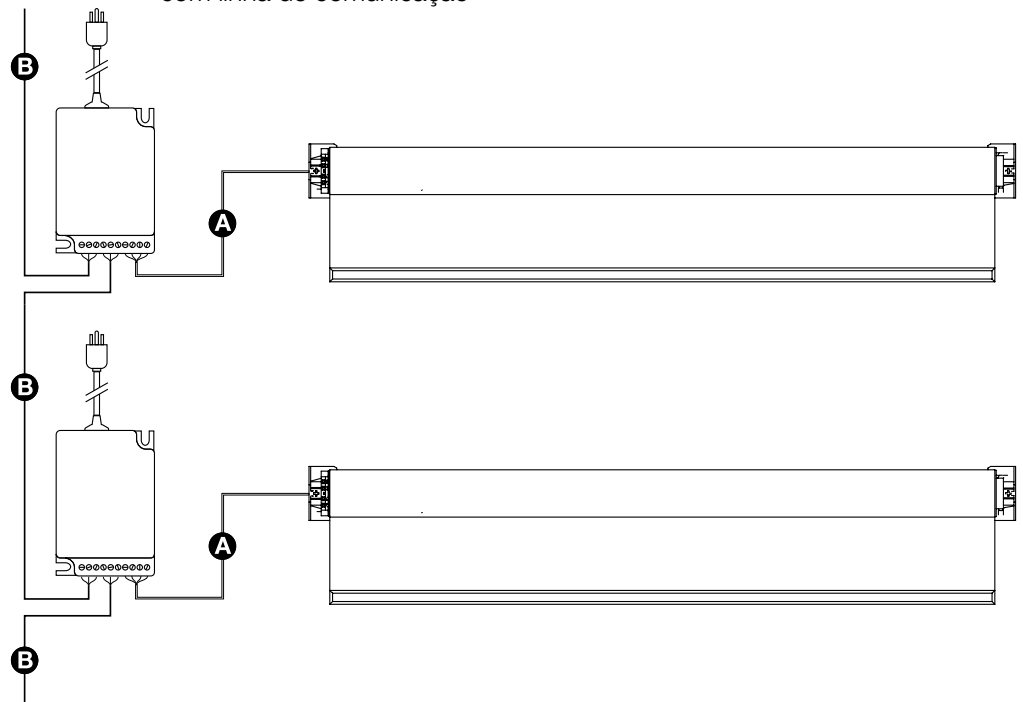
Exemplo: alimentação de um acionamento de cortina/persiana (máximo de um acionamento de cortina/persiana por alimentação)



Exemplo: alimentação de teclados



Exemplo: 2 fontes de alimentação/2 acionamentos de persiana/cortina, com linha de comunicação



Nome do trabalho:	Números dos modelos:
Número do trabalho:	

Regras de cabeamento da linha QS

As regras a seguir devem ser observadas para o funcionamento adequado.

- O cabeamento QS é de classe 2 NEC®/PELV. Siga todos os códigos locais e nacionais para fazer a separação e a proteção adequada dos circuitos.
- Alimentação (35 V e COM): 4,0-1,0 mm² (12-18 AWG)
- Comunicação (MUX e $\overline{\text{MUX}}$): 0,5 mm² (22 AWG) par blindado trançado
- +35 V $\overline{\text{---}}$ NUNCA deve ser conectado entre fontes de alimentação
- A extensão total da linha QS não pode ultrapassar 610 m (2 000 pés)

Máximo de dispositivos energizados a partir de uma linha QSPS-Px-1-35V		Extensão total do cabo, com base na medida do cabo			
Persianas	+	Controles	4,0 mm ² (12 AWG)	1,5 mm ² (16 AWG)	1,0 mm ² (18 AWG)
1 acionamento de persiana/cortina Sivoia QS	+	Até 1 unidade de consumo de energia*	75 m (250 pés)	30 m (100 pés)	15 m (50 pés)
Nenhuma	+	Até 8 unidade de consumo de energia*	610 m (2 000 pés)		450 m (1 500 pés)

*Para obter mais informações, consulte as especificações da unidade de consumo de energia da linha QS (P/N 369405)

Opções disponibilizadas pela Lutron, com condutores de energia e comunicação em um cabo:

Medida	Número do modelo da Lutron
4,0 mm ² (12 AWG)	QSH-CBL-L-500
1,5 mm ² (16 AWG)	QSH-CBL-M-500
1,0 mm ² (18 AWG)	GRX-CBL-346S-500

NEC é marca comercial registrada da National Fire Protection Association, de Quincy, Massachusetts, EUA.

☀️ Lutron é marca comercial registrada da Lutron Electronics Co., Inc.

Nome do trabalho:	Números dos modelos:
Número do trabalho:	