

Pico

Wallplate Bracket
Support de plaque murale

PICO-347WBX-ADAP  P/N 041766 Rev. A 08/2020

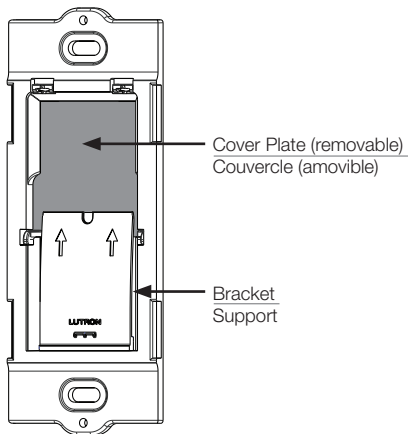
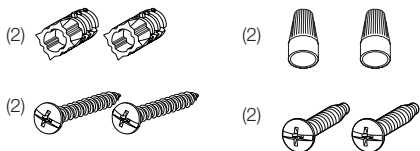
This product is intended only for use with a 347 V~ wallbox.

Ce produit est uniquement destiné à être utilisé avec un boîtier d'encastrement de 347 V~.

Please read before installing. Veuillez lire avant l'installation.

See reverse side for wall surface installation. Voir au verso pour installation au mur.

Includes | Comprend



Customer Assistance | Assistance à la clientèle

U.S.A./Canada/Caribbean | É.-U./Canada/Caraïbes
1.844.LUTRON1 (588.7661)

Mexico | Mexique
+1.888.235.2910

Others | Autres
+1.610.282.3800

www.lutron.com/support

LUTRON

Over Wallbox Installation | Installation au-dessus de la boîte murale

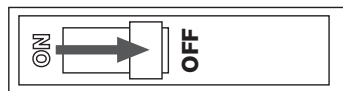
1 Determine installation Type | Déterminer le type de installation

For installation on a wall surface, see instructions on the reverse side.
For installation over a wallbox, proceed to Step 2 below.

Pour une installation sur une surface murale, voir les instructions au verso.

Pour l'installation sur un boîtier d'encastrement, passez à l'étape 2 ci-dessous.

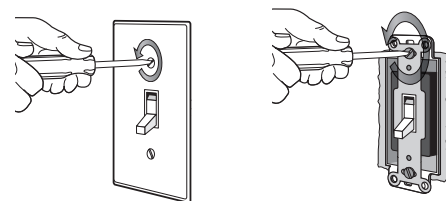
2 Turn off power | Couper le courant



⚠ WARNING: Shock Hazard. May result in serious injury or death. Turn off power at circuit breaker before installing the unit.

⚠ AVERTISSEMENT : Risque d'électrocution. Peut causer le décès de la personne ou de graves lésions. Couper le courant au disjoncteur avant de procéder à l'installation de l'unité.

3 Remove existing device(s) | Supprimer les appareil(s) existants

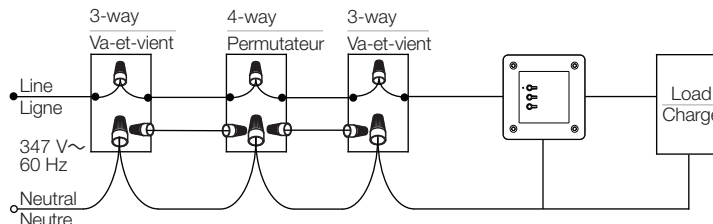
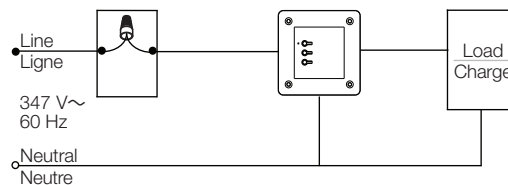


4 Bypass Existing Device(s) | Contourner les appareils existants

A. Wiring must allow continuous power to the RMJS-5T-347 module (load side and line side switching of the module is not allowed). Leaving a switch in any of these locations will disable the Pico functionalities.

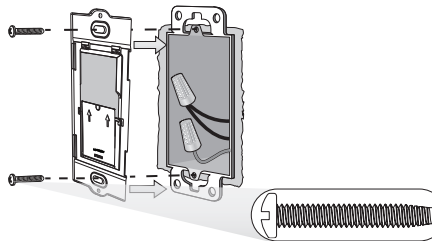
Le câblage doit permettre une alimentation continue du module RMJS-5T-347 (la commutation côté charge et côté ligne du module n'est pas autorisée). Laisser un interrupteur dans l'un de ces emplacements désactivera les fonctionnalités du Pico.

Single Pole | Unipolaire

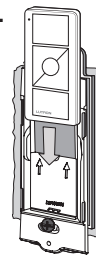


B. PICO-347WBX-ADAP can be placed in any location(s) shown in the diagram above.

Le PICO-347WBX-ADAP peut être placé dans n'importe quel(s) emplacement(s) indiqué(s) dans le schéma ci-dessus.



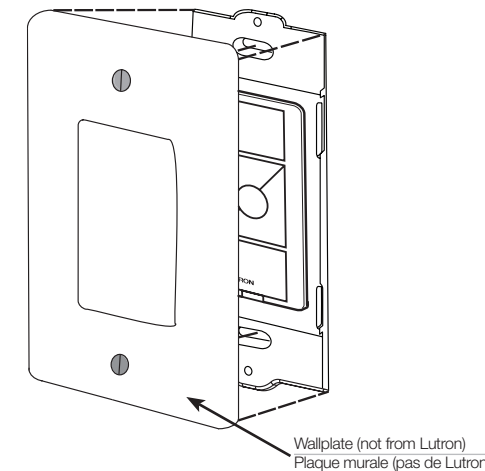
C.



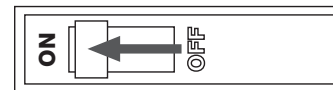
For complete wiring diagrams, please see the installation instructions that came with your specific product.

Pour les schémas de câblage complets, veuillez consulter les instructions d'installation fournies avec votre produit spécifique.

5 Attach wallplate | Fixez la plaque murale

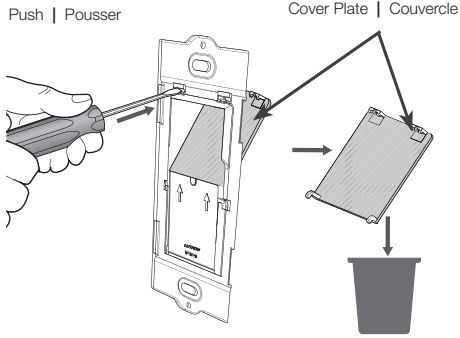


6 Restore power | Rétablir le courant



Wall Surface Installation | Installation au mur

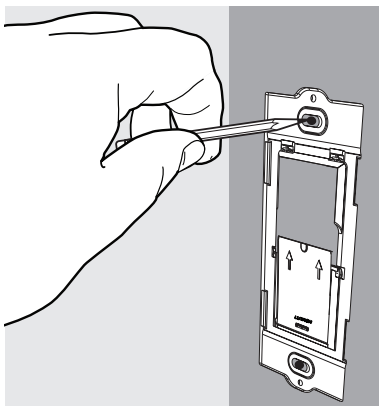
1 Remove cover plate | Enlever le couvercle



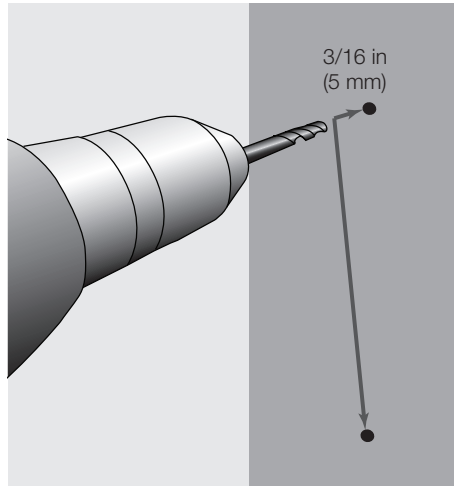
WARNING: Shock Hazard. If cover plate is removed, only install over wall surface. **DO NOT** install over wallbox. Installing over wallbox may result in serious injury or death.

AVERTISSEMENT : Risque d'électrocution. Si le couvercle est enlevé, seulement installer sur la surface du mur. **NE PAS** installer par-dessus la boîte murale. Installation par-dessus la boîte murale peut causer le décès de la personne ou de graves lésions.

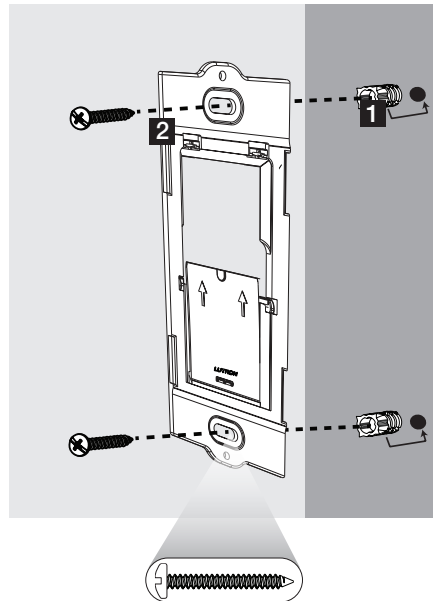
2 Mark wall | Marquer le mur



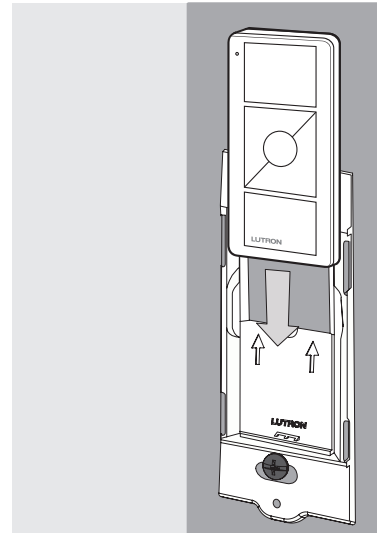
3 Drill holes | Percer les trous



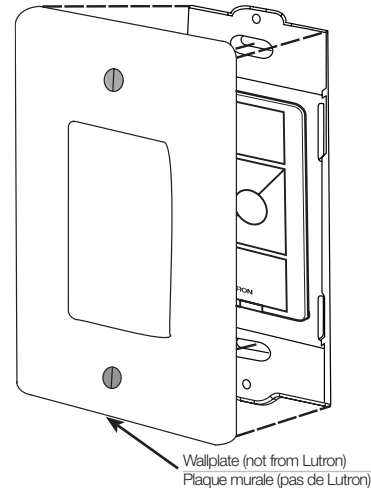
4 Mount bracket | Support de montage



5 Install | Installer

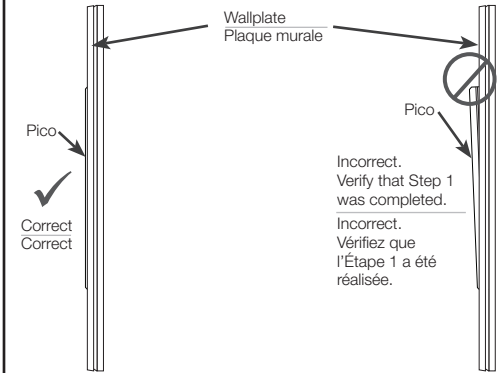


6 Attach wallplate | Fixez la plaque murale



7 Check Mounting | Vérifier le montage

Side View | Side View



Limited Warranty (Valid only in U.S.A., Canada, and the Caribbean.)
Garantie limitée (Valide seulement aux États-Unis, Canada, et aux Caraïbes.)

www.lutron.com/TechnicalDocumentLibrary/369-119_Wallbox_Warranty.pdf

©2014-2020 Lutron Electronics Co., Inc.

Lutron and Pico are trademarks of Lutron Electronics Co., Inc., registered in the U.S. and other countries.

Lutron et Pico sont des marques déposées de Lutron Electronics Co., Inc., enregistrées aux États-Unis et dans d'autres pays.