

Suministro de corriente y accesorios myRoom

El suministro de corriente MQSPS-DH-1-30 myRoom proporciona hasta 30 unidades de tiro de corriente (PDU) en un enlace QS. El suministro de corriente MQSPS-DH-1-30 es compatible con accesorios y dispositivos myRoom.

Especificaciones

Número de modelo

- MQSPS-DH-1-30 (suministro de corriente)
- PDW-PS-1 (arnés de cables de entrada opcional; no disponible en todos los países)
- MQSPS-BRK (juego de soporte de montaje opcional)

Fuente de alimentación

- Voltaje de entrada nominal: 120–240 V~
- Frecuencia: 50–60 Hz
- Consumo de corriente, 0,3–0,8 A a carga plena típico: 0,3 A (240 V~)
0,5 A (120 V~)
- La protección contra rayos satisface la norma ANSI/IEEE 62.41-1991. Puede soportar picos de voltaje de hasta 6 000 V~ y picos de corriente de hasta 500 A.
- La protección contra rayos satisface la norma ANSI/IEEE estándar 62.31-1980 cuando se utiliza en un panel de bajo voltaje de Lutron (LV16, LV21, PD4-36 y PD8-64). Puede soportar picos de voltaje de hasta 6 000 V~ y picos de corriente de hasta 3 000 A.

Salida de fuente de alimentación

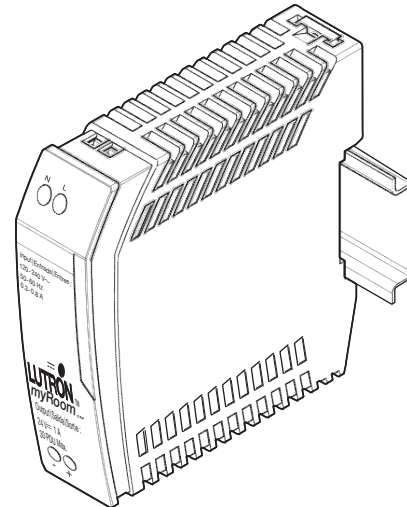
- Voltaje de salida nominal y tolerancia: 24 V \pm 1%
- 1 A SELV/PELV/NEC[®] Class 2
- unidades de consumo de energía (PDUs) : Suministra 30 PDU máximo.*

* El uso por encima de la capacidad citada reducirá la vida útil de la fuente de alimentación y anulará todas las garantías de Lutron. Para obtener más información acerca de las Unidades de consumo de energía (PDU), consulte: www.lutron.com/TechnicalDocumentLibrary/369405%20pdu%20spec%20submittal.pdf

Nota: Esta fuente de alimentación NO está especificada para su uso con cortinas / accesorios de ventanas motorizados.

Condiciones ambientales

- Temperatura ambiente de funcionamiento: 0 °C a 50 °C (32 °F a 122 °F)
- Humedad ambiental de operación: 0% a 90 % de humedad, sin condensación. Sólo para uso bajo techo.
- La unidad genera calor, máximo 12 BTUs/Hora
- Temperatura del punto de calibración 70 °C máximo. Para obtener más información acerca de las Unidades de consumo de energía (PDU), consulte www.lutron.com/TechnicalDocumentLibrary/048466.pdf



MQSPS-DH-1-30

Montaje

- Móntelo utilizando un riel DIN de 35 mm (1,38 pulg) de acuerdo con la norma EN 60715
- Puede instalarse en paneles LV16, LV21, PD4-36, PD8-64, o PD9-64. Arnés de cableado opcional PDW-PS-1 que se vende por separado. No se requiere MQSPS-BRK
- Puede instalarse en un panel LV14 o PD4-16-F con soporte de montaje MQSPS-BRK (se vende por separado)
- Puede instalarse en un LUT-8X8-ENC. No se requiere MQSPS-BRK
- Para las instalaciones en las que el alojamiento tenga entre 60 mm (2,375 pulg) y 100 mm (4 pulg) de profundidad se requiere un soporte de montaje MQSPS-BRK.

Dimensiones

- 90 mm (3,54 pulg) × 22,5 mm (0.89 pulg) × 90 mm (3,54 pulg)

Aprobación de las autoridades

- cUL[®]
- Aprobado por CE
- Cumplimiento RoHS
- Cumplimiento NOM

Rendimiento

- Satisface la norma de eficiencia de nivel VI del Departamento de Energía de E.U.A

Garantía

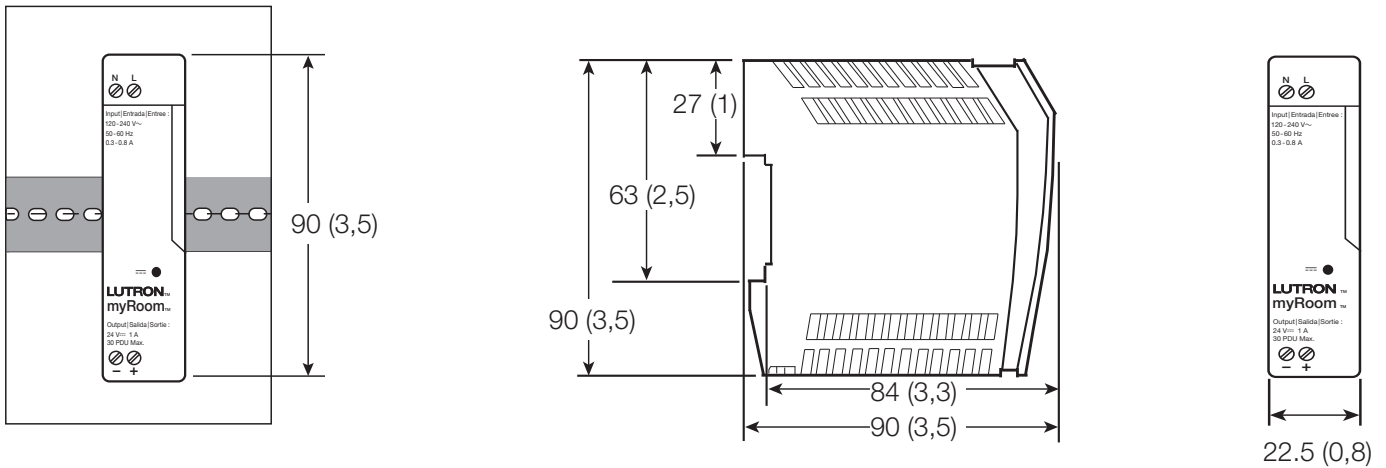
- www.lutron.com/TechnicalDocumentLibrary/3601201A_Commercial_Limited_Warranty.pdf

Nombre del proyecto:	Números de modelo:
Número de proyecto:	

Dimensiones

Las dimensiones en mm (plug)

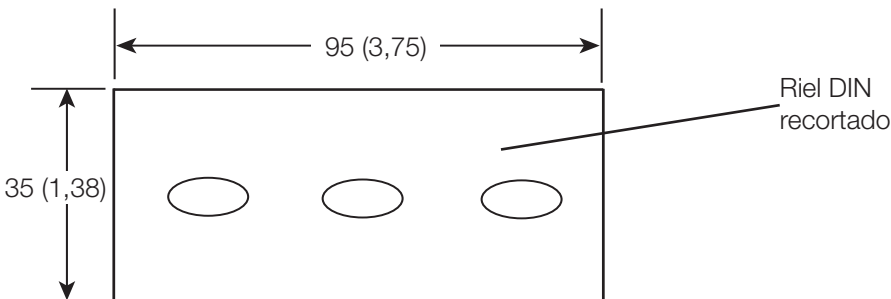
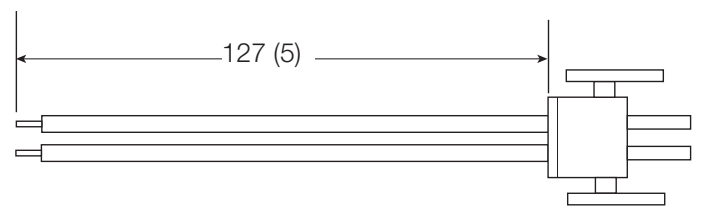
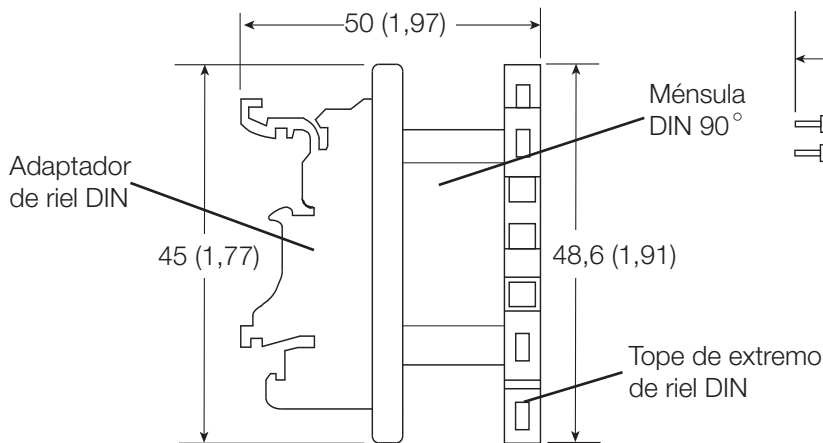
MQSPS-DH-1-30



* Espacio requerido en la parte superior e inferior.

MQSPS-BRK

PDW-PS-1



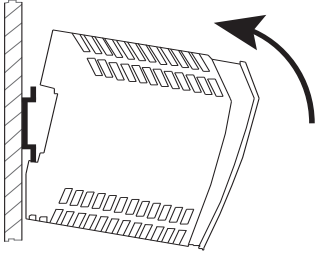
LUTRON ESPECIFICACIONES

Nombre del proyecto:	Números de modelo:
Número de proyecto:	

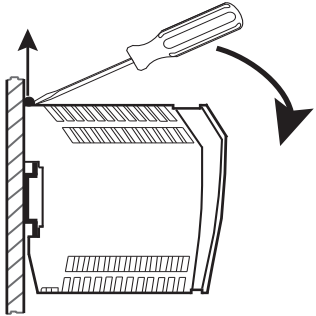
Montaje

- Montaje en un riel DIN
- Use un panel clasificado para consumidores IP20 (mínimo) o un panel con cortacircuitos con riel DIN integrado

Montaje estándar en riel DIN: Vista lateral

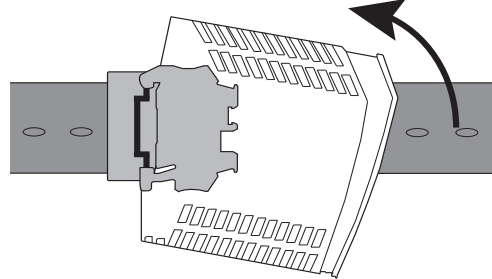


Para instalar, cálcelo a presión en el riel DIN.

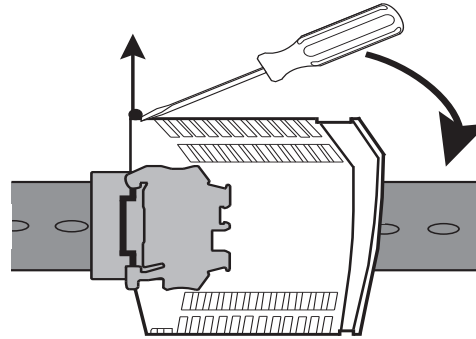


Para retirar, tire de la lengüeta con un destornillador y elévelo.

Montaje en ángulo recto: Vista frontal



Para instalar, calce a presión el soporte de montaje MQSPS-BRK en el riel DIN. Luego, calce a presión la fuente de alimentación en el soporte de montaje.



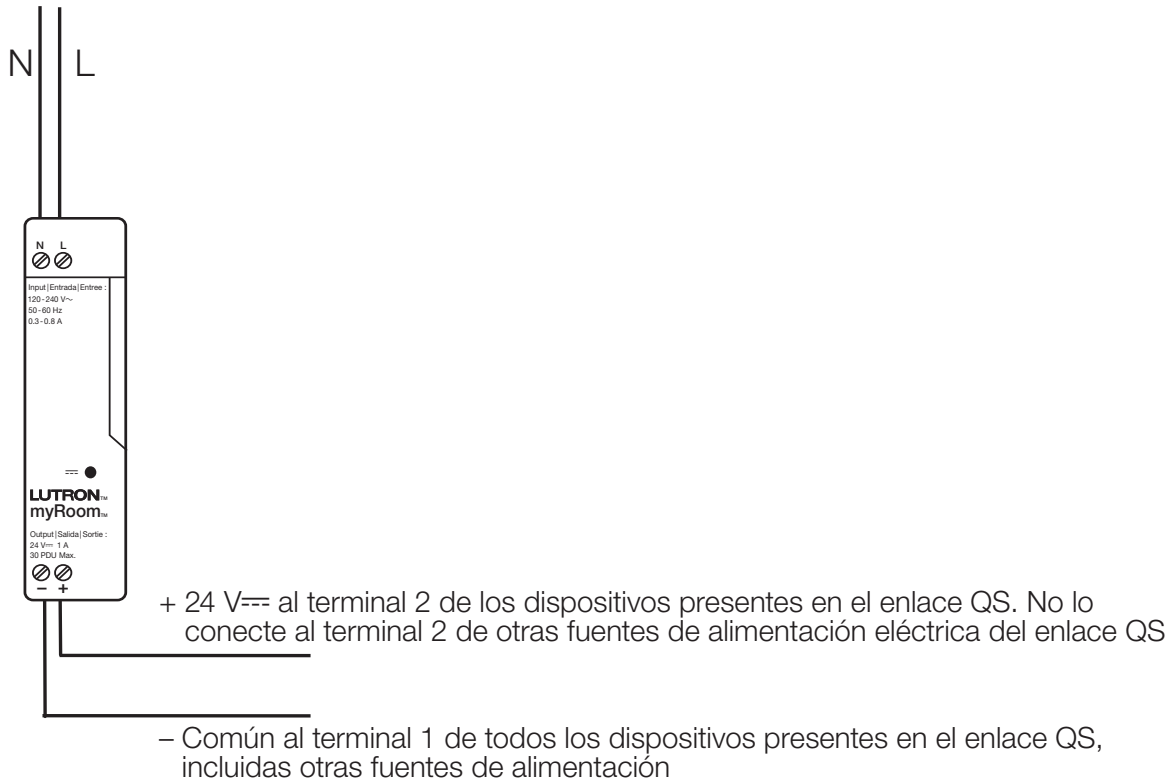
Para retirar, tire de la lengüeta con un destornillador y elévelo.

Nombre del proyecto:	Números de modelo:
Número de proyecto:	

Cableado

- Realice la conexión de acuerdo con todos los códigos eléctricos nacionales y locales
- Cada terminal acepta un cable de 0,2 mm² a 2,5 mm² (24 AWG a 12 AWG), con 8 mm (5/16 pulg) pelados
- Especificación de par de apriete: 0,3 N•m (3,0 pulg•lb)

Fase (L) y neutro (N) desde el cuadro de distribución



Longitud de cableado del QS Link	Calibre del cable	Número de pieza del cable Lutron
Menor que 153 m (500 pies)	Alimentación eléctrica (terminales 1 y 2) Un par de 1,0 mm ² (18 AWG)	GRX-CBL-346S (sin plenum) GRX-PCBL-346S (con plenum)
	Datos (terminales 3 y 4) Un par trenzado blindado de 0,5 mm ² (22 AWG)	
Hasta 610 m (2 000 pies)	Alimentación eléctrica (terminales 1 y 2) Un par de 4,0 mm ² (12 AWG)	GRX-CBL-46L (sin plenum) GRX-PCBL-46L (con plenum)
	Datos (terminales 3 y 4) Un par trenzado blindado de 0,5 mm ² (22 AWG)	

☼ Lutron, Lutron y myRoom son marcas comerciales o marcas comerciales registradas de Lutron Electronics Co., Inc. en E.U.A. y/o en otros países.

☼ LUTRON ESPECIFICACIONES

Página

Nombre del proyecto:	Números de modelo:
Número de proyecto:	