

## Vive PowPak 开关模块（带软开关）

PowPak开关模块是一款无线射频装置，配备有路创软开关专利技术，通过接收来自Pico遥控器或Radio Powr Savr占空和日光传感器的信号控制通用型负载。

采用了路创Clear Connect无线射频通信技术与射频信号输入设备（如Pico遥控器和Radio Powr Savr传感器）之间通信。

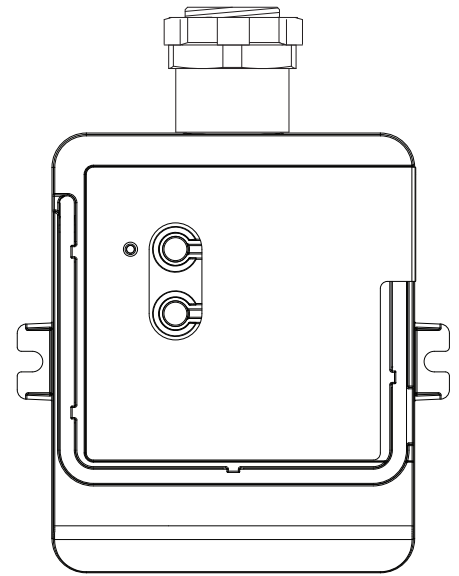
这些产品同样与Vive主机兼容，即可通过任何带有Wi-Fi功能的手机，平板电脑或计算机进行简单的设置。也能控制和监控所有Vive设备。可在任何时候加装Vive主机（需对系统重新编程）。Vive主机支持的功能清单，请登录路创网站

[www.lutron.com](http://www.lutron.com) 查阅标准规格提交书3691044-04。

**可替换说明：带“s”的RMMS型号可用于替换无“s”的型号。**

### 产品特点

- 软开关：路创专利的继电器触点灭弧技术，可极大延长产品使用寿命。
- 多种运行电压可供选择；详细电压要求请参阅下方型号表。
- 可对通用型负载进行开关控制。
- 可接受10个Pico遥控器，10个Radio Powr Savr占空感应器和一个Radio Powr Savr 日光传感器发出的信号。
- 采用路创Clear Connect射频技术；频段数据请参阅型号表。
- 通过20mm敲落孔安装于100 mmx100 mm方形接线盒的外部。



图示型号：RMMS-16R-DV-B

## 型号

产品	型号	地区	运行电压	频段
PowPak 开关模块 (带软开关)	RMMS-16R-DV-B	中国	220-240 V ~	868.125-868.475 MHz

**备注：**如果您的地区所适用频段未在上表中列明，请联系路创。

项目名称:	型号:
项目名称:	

## 规格参数

### 电源

- 运行电压: 220–240 V~ 50/60 Hz
- 待机功耗 < 1.0 W

### 系统通信

- 使用Clear Connect射频技术确保无线通信的可靠性。频段信息请参阅第一页型号表。
- 无线感应器和遥控器必须位于所关联控制模块的9 m以内。

### 安装

- 必须通过20 mm敲落孔或紧固螺丝将设备安装于接线盒上。切不可安装在金属外壳内。安装不当会削弱无线通讯信号并导致间歇性或持续性的通讯故障。此种情况将无法获得质保。如何正确安装，请参阅安装说明或遵照当地和国家电气规范。
- PowPak须安装在可被触及的位置，同时避免暴露在高电压下。尤其是对于需要用按钮进行编程的设备安装方式。对于安装位置做好记录以便未来查找定位。

注意: 安装不当会削弱无线通讯信号并导致间歇性或持续性的通讯故障。此种情况将无法获得质保。

### 金属吊顶情况下的安装

- 金属吊顶板至少有一侧必须有  $\geq 3$  mm非金属接缝材料，通常可使用泡沫条以避免金属板之间的挤压干扰。
- 无缝式金属吊顶或互锁式金属吊顶，单块面积不得超过81 m<sup>2</sup>。若有非金属材料进行镶边或与非金属材料交叉安装，则整体区域可大于81 m<sup>2</sup>。

### 工作环境

- 环境温度: 0 °C- 55 °C
- 0% - 90% 湿度, 非冷凝
- 仅用于室内
- 所有由Vive无线设备控制的驱动器和镇流器都必须符合EN 55015/CISPR 15标准

### 输出功率

- 16 A
- 无最小负载要求。
- 负载类型包括（但不限于）：白炽灯、阻性、感性、电感低压灯、电子低压灯、电感镇流器、电子镇流器。
- 电机功率 6 A 220–240 V~

### 软开关

- 专利软开关电路消除了继电器机械触点的电弧。
- 延长继电器寿命至平均100万次。
- 非保持型输出

### 重要设计特点

- LED状态指示负载情况和提供编程反馈。
- 断电记忆: 如意外断电，所连接的负载将恢复到断电前的状态。

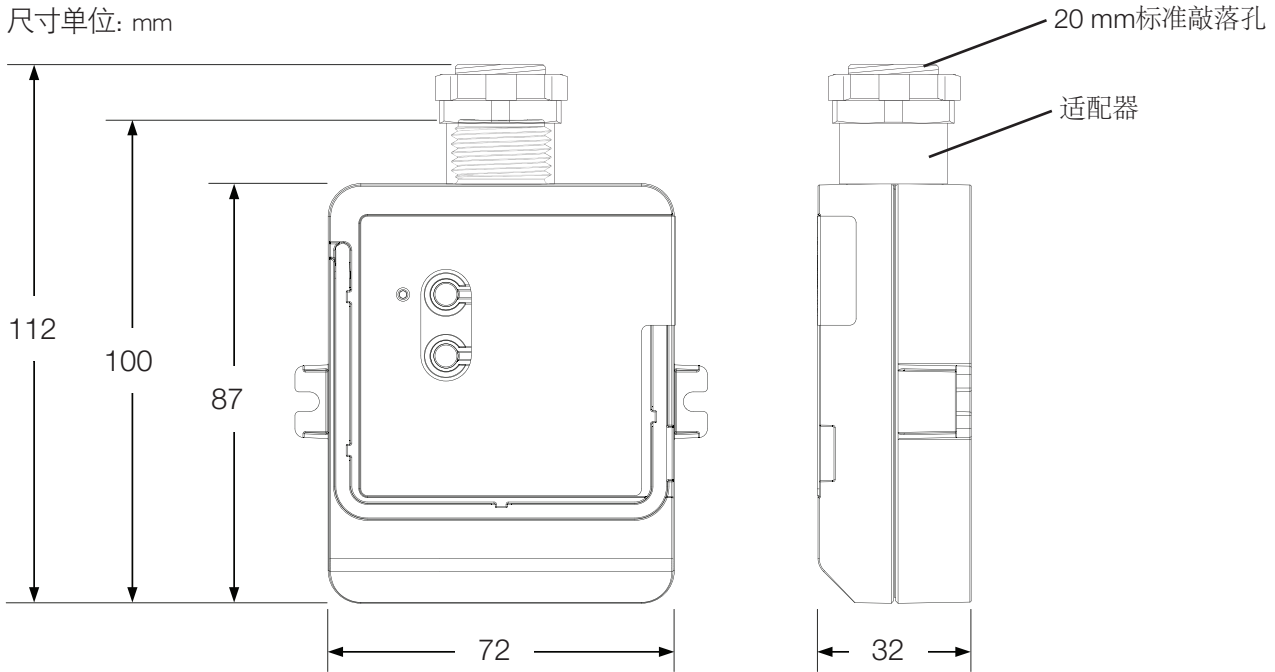
项目名称:

型号:

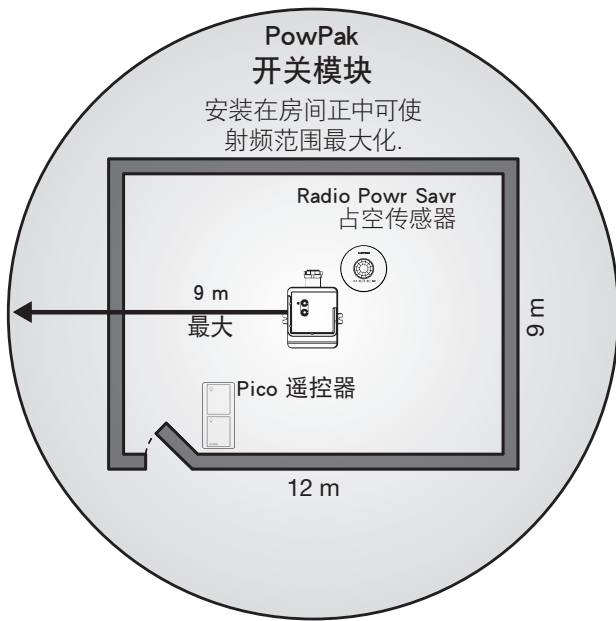
项目名称:

### 产品尺寸

尺寸单位: mm



### 范围图示

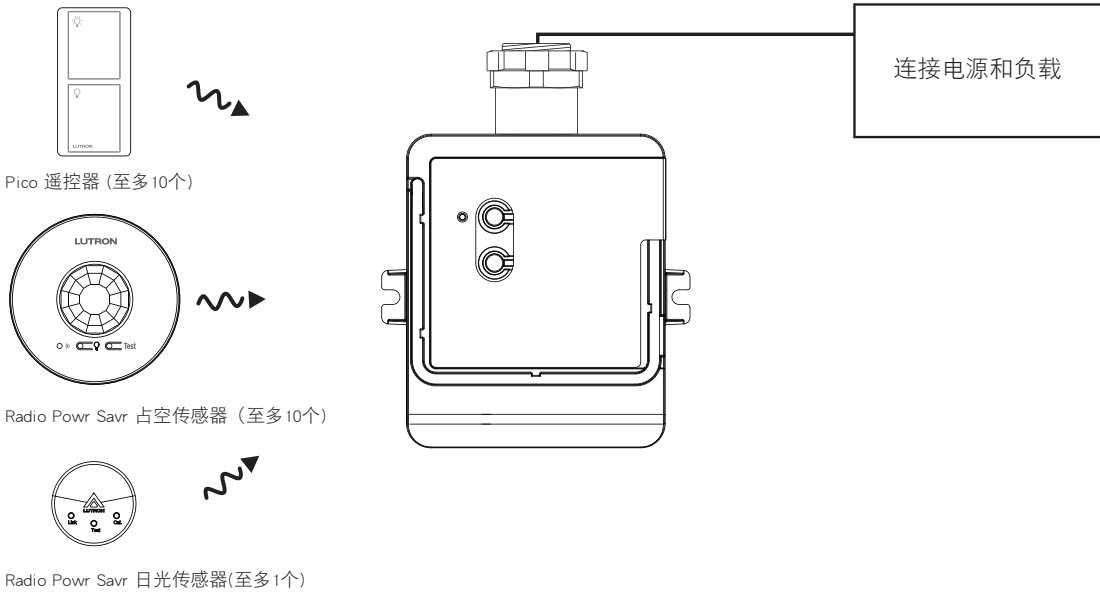


注意：无线感应器和控制器必须安装在所关联控制模块的9 m以内。

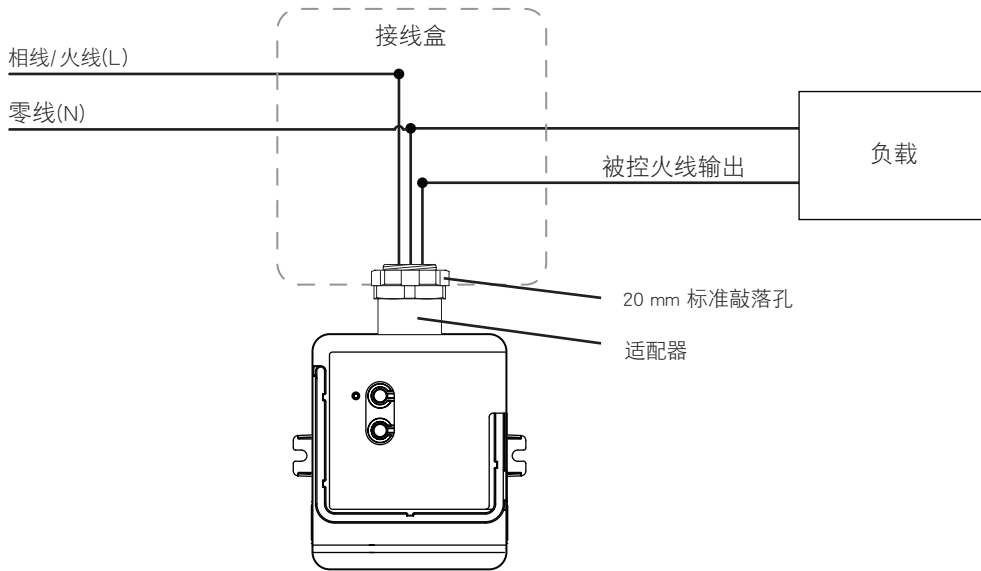
- 金属吊顶板至少有一侧必须有  $\geq 3$  mm非金属接缝材料，通常可使用泡沫条以避免金属板之间的挤压干扰。
- 无缝式金属吊顶或互锁式金属吊顶，单块面积不得超过  $81\text{ m}^2$ 。若有非金属材料进行镶边或与非金属材料交叉安装，则整体区域可大于  $81\text{ m}^2$ 。

项目名称:	型号:
项目名称:	

### 系统图示



### 线路图



\* 注意：控制模块安装于接线盒外部。不可安装于金属外壳内。

☼Lutron, Lutron, Clear Connect, Radio Powr Savr, Pico, PowPak, Softswitch, Vive是 Lutron Electronics公司在美国和/或其他国家的商标或注册商标。

### ☼LUTRON 标准规范提交书

Page

项目名称:	型号:
项目名称:	