

Module de relais PowPak Vive avec Softswitch

Le module de relais PowPak avec Softswitch est un appareil à radiofréquence (RF) qui utilise la technologie Softswitch brevetée par Lutron pour commander des charges polyvalentes selon l'entrée de télécommandes Pico et de détecteurs d'occupation et de détecteurs de détection de lumière du jour Radio Powr Savr.

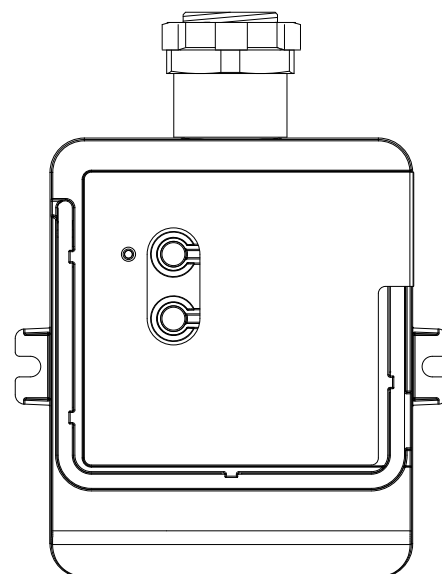
La communication avec les appareils à entrée RF, tels que les télécommandes Pico et les détecteurs Radio Powr Savr, est réalisée à l'aide de la technologie Clear Connect RF de Lutron.

Ces produits sont également compatibles avec le hub Vive qui permet un processus de configuration simple au moyen d'un navigateur Internet standard sur un téléphone, une tablette ou un ordinateur disposant d'une connexion WiFi. Elle permet également de commander et de contrôler tous les appareils Vive. Le hub Vive peut être ajouté à tout moment. La reprogrammation du système sera nécessaire. Pour une liste complète des fonctions prises en charge par le hub Vive, voir la proposition de spécifications 3691044.

Remarque pour les remplacements : RMKS - le module « S » peut remplacer le modèle non-« S ».

Caractéristiques

- Softswitch : la technologie brevetée par Lutron empêche les arcs électriques entre les contacts des relais, augmentant la durée de vie du produit
- Différentes tensions de fonctionnement sont disponibles — consultez le tableau des numéros des modèles à la page suivante pour des informations sur les tensions requises
- Capable de commuter des charges polyvalentes
- Accepte, en entrées sans fil, jusqu'à 10 télécommandes Pico, 10 détecteurs d'occupation/d'inoccupation Radio Powr Savr et 1 détecteur de lumière du jour Radio Powr Savr
- Utilise la technologie RF Clear Connect de Lutron — consultez le tableau des numéros de modèle ci-dessous pour les données de bandes de fréquence
- Se monte à l'extérieur d'un boîtier de raccordement de 100 mm x 100 mm par une entrée à perforez de 20 mm



Modèle RMKS-16R-DV-B représenté

Numéros de modèle

Description	Numéro de modèle	Région	Tension de fonctionnement	Bande de fréquence
Module de relais PowPak avec Softswitch	RMKS-16R-DV-B	Europe	220–240 V~	868,125 à 869,850 MHz
	RMKS-5R-DV-B	Europe	220–240 V~	868,125 à 869,850 MHz

REMARQUE : Contactez Lutron pour la compatibilité des bandes de fréquences dans votre région géographique si elle n'est pas indiquée ci-dessus.

LUTRON PROPOSITION DE SPÉCIFICATIONS

Page

Nom du projet :	Numéros de modèle :
Numéro du projet :	

Spécifications

Approbations réglementaires

- CE (Union européenne)

Bouton marche/arrêt

- Tension de fonctionnement : 220–240 V~ 50/60 Hz
- Consommation énergétique en veille < 1,0 W

Communication du système

- Fonctionne avec la technologie Clear Connect RF pour une communication sans fil fiable ; consultez le tableau des numéros de modèle à la page 1 pour des informations sur les bandes de fréquence.
- Les détecteurs et les commandes sans fil doivent se trouver à moins de 9 m du module de commande associé.

Montage

- Cet appareil peut être installé dans un boîtier de raccordement par une entrée à perforer de 20 mm ou à l'aide de vis de montage. L'appareil NE doit PAS être monté à l'intérieur d'un boîtier métallique. Une installation incorrecte peut entraîner une dégradation des communications sans fil et des défaillances de communication intermittentes ou continues et ne sera pas couverte par la garantie. Reportez-vous aux instructions d'installation et consultez les codes électriques locaux et nationaux pour effectuer une installation correcte.
- Le PowPak doit être installé dans un endroit accessible et de manière à éviter toute exposition à une haute tension, en particulier dans les installations où la programmation des boutons est utilisée. Documentez où elle est montée de façon à la localiser facilement ultérieurement.

Montage sur un plafond métallique

- Les armatures de dalles de plafond métalliques doivent avoir un espace non métallique ≥ 3 mm s'étendant sur toute la longueur de la dalle, sur au moins un bord. Des entretoises en mousse sont souvent utilisées à cette fin, pour empêcher le bruit d'entrechoquement des tuiles.
- Les armatures de plafond métalliques continues (sans espace) ou solidarisées doivent avoir une surface totale inférieure à 81 m² pour chaque section. L'espace global peut être plus grand du moment que des sections non métalliques bordent ou croisent les sections métalliques.

Environnement

- Température ambiante de fonctionnement : 0 °C à 55 °C
- 0 à 90 % d'humidité, sans condensation
- Utilisation à l'intérieur uniquement
- Tous les pilotes et les ballasts utilisés avec les commandes sans fil Vive doivent être conformes à la norme EN 55015/CISPR 15

Valeurs nominales de sortie

- **Modèles -16R** : 16 A ; **Modèles -5R** : 5 A ;
Modèles RMKS-16R : Aucune charge minimale requise.
- Les types de charges comprennent (sans s'y limiter) : Les charges incandescente, MLV, ELV, résistive, inductive, magnétique fluorescente et électronique fluorescente.
- Puissance du moteur :
Modèles RMKS-16R- : 6 A 220–240 V~

Softswitch

- Le circuit Softswitch breveté élimine les arcs aux contacts mécaniques
- Augmente la durée de vie du relais à 1 million de cycles en moyenne
- La sortie n'est pas maintenue

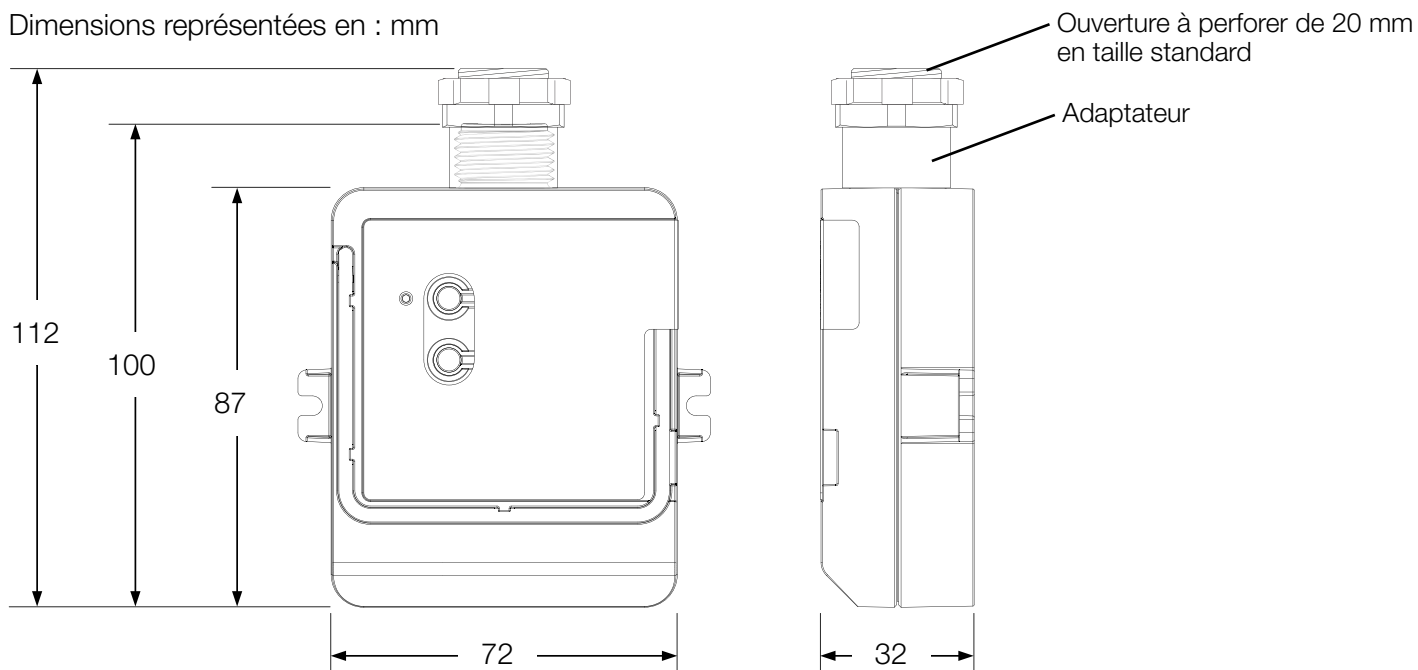
Principales caractéristiques de la conception

- L'indicateur d'état à LED indique l'état actuel de la charge et fournit un retour d'information lors de la programmation
- Mémoire en cas de panne d'alimentation : Si l'alimentation est interrompue, les charges connectées reprendront leur niveau précédant l'interruption

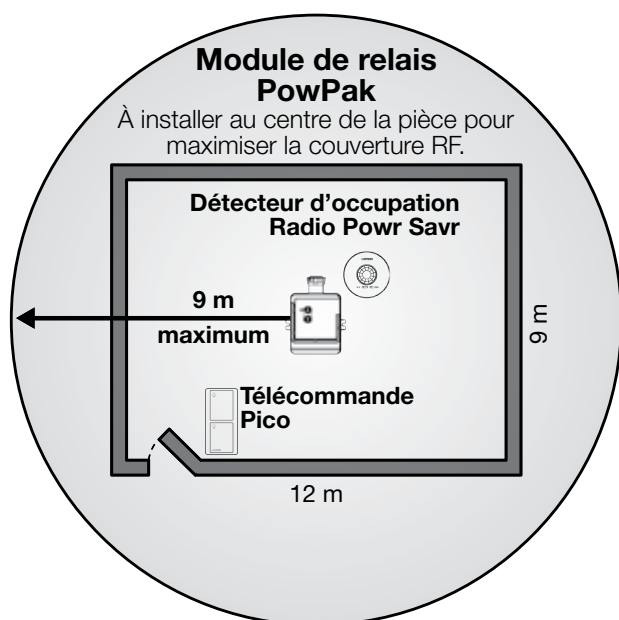
Nom du projet :	Numéros de modèle :
Numéro du projet :	

Dimensions

Dimensions représentées en : mm



Schémas de la portée



REMARQUE : Les détecteurs et les commandes sans fil doivent se trouver à moins de 9 m du module de commande associé.

- Les armatures de dalles de plafond métalliques doivent avoir un espace non métallique ≥ 3 mm s'étendant sur toute la longueur de la dalle, sur au moins un bord. Des entretoises en mousse sont souvent utilisées à cette fin, pour empêcher le bruit d'entrechoquement des tuiles.
- Les armatures de plafond métalliques continues (sans espace) ou solidarisées doivent avoir une surface totale inférieure à 81 m² pour chaque section. L'espace global peut être plus grand du moment que des sections non métalliques bordent ou croisent les sections métalliques.

Nom du projet :	Numéros de modèle :
Numéro du projet :	

Schéma du système

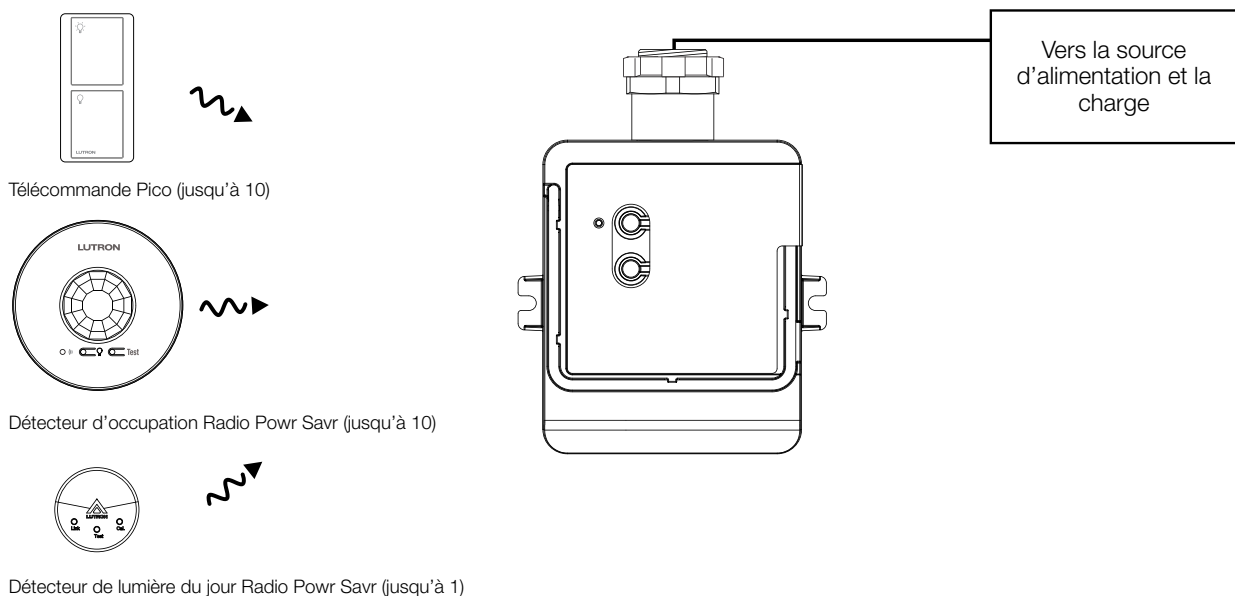
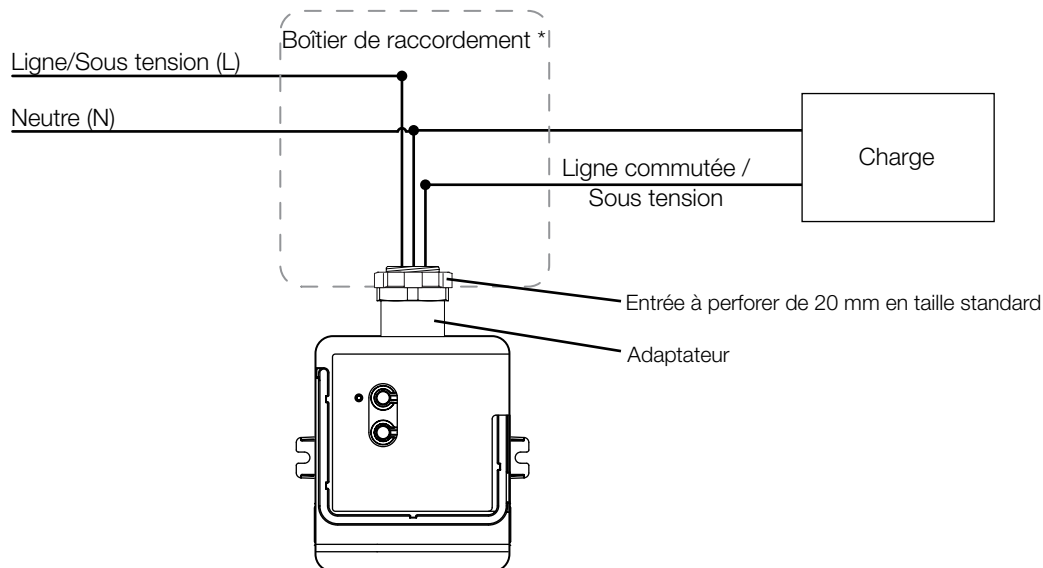


Schéma de câblage



* **REMARQUE :** Le module de commande se monte à l'extérieur d'un boîtier de raccordement. Ne pas monter à l'intérieur d'un boîtier métallique.

☼Lutron, Lutron, Pico, PowPak, Softswitch et Clear Connect sont des marques commerciales de Lutron Electronics Co., Inc. enregistrées aux États-Unis et dans d'autres pays.

Vive et Radio Powr Savr sont des marques commerciales de Lutron Electronics Co., Inc.

☼LUTRON PROPOSITION DE SPÉCIFICATIONS

Page

Nom du projet :	Numéros de modèle :
Numéro du projet :	