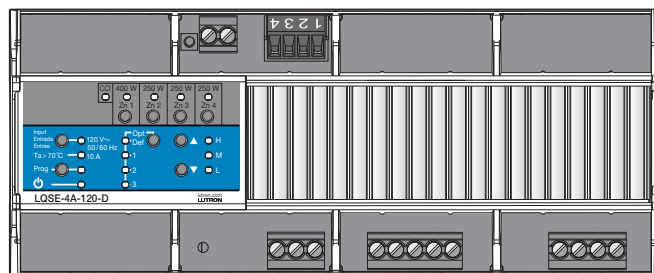


Módulo de alimentación eléctrica de fase adaptable

La familia de módulos DIN de alimentación eléctrica (DPM) es un grupo de productos modulares para el control de las cargas de iluminación. Este documento describe el siguiente:

LQSE-4A-120-D: Módulo de alimentación eléctrica DIN de cuatro zonas para atenuar cargas de iluminación



LQSE-4A-120-D

Características

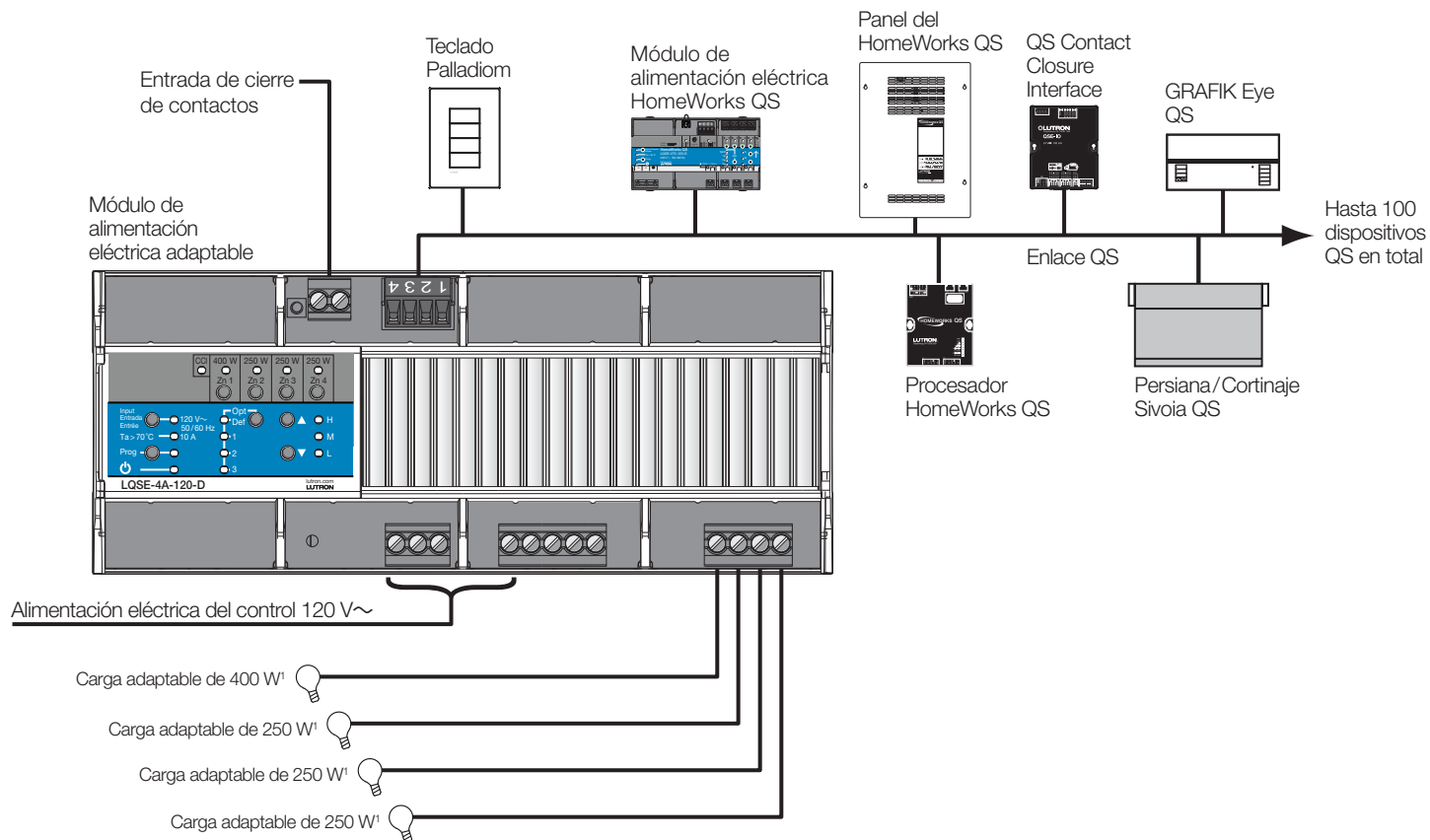
- Los módulos de alimentación eléctrica de fase adaptables pueden ser utilizados en un sistema HomeWorks QS.
- Incluye un enlace QS para una integración impecable de luces y controles.
- Se encuentra disponible un modo de detección automática para detectar y configurar la atenuación de borde delantero o trasero para fuentes de luz incandescentes/halógenas, electrónicas/magnéticas de bajo voltaje y neón/cátodo frío.
- Controla cargas regulables LFCA/LED. Para averiguar la compatibilidad con fuentes de luz LFCA/LED de intensidad regulable consulte www.lutron.com/ledtool o la Nota de aplicación N° 478 (048478) en www.lutron.com
- Satisface SSL7 para compatibilidad con la iluminación de estado sólido.
- La tecnología RTISS Equipped compensa las variaciones del voltaje de línea entrante (hasta $\pm 2\%$ de cambio en la frecuencia/segundo) tales como cambios en el voltaje medio cuadrático (RMS), corrimientos de frecuencia, armónicas y ruido de línea.
- RTISS-TE opera sobre el borde trasero de la onda senoidal de CA. Esto permite una compensación de voltaje instantánea genuina.
- Proporciona un espacio de aire de desconexión (cuando todas las zonas están desactivadas).
- Protección integral contra condiciones momentáneas comunes de corriente y voltaje excesivos.
- Los LED presentes en el módulo proporcionan información de diagnóstico.
- Los botones del módulo proporcionan control manual.
- Entrada de cierre de contactos de control manual (CCI).
- La memoria de falla de alimentación eléctrica retorna automáticamente las salidas a los niveles a los que estaban configuradas antes de un corte de suministro eléctrico.

Nombre del trabajo:

Números de modelo:

Número del trabajo:

Ejemplo de sistema



Notas:

¹ Para obtener las especificaciones de los tipos de carga específicos consulte "Especificaciones de la zona de salida" en la sección "Especificaciones".

Nombre del trabajo:	Números de modelo:
Número del trabajo:	

Especificaciones

Módulo de alimentación eléctrica adaptable

Alimentación eléctrica

- 120 V~ 50/60 Hz
- Corriente máxima total de entrada 10 A
- La protección contra rayos satisface la norma ANSI/IEEE 62.31-1980. Puede soportar picos de voltaje de hasta 6 000 V y picos de corriente de hasta 3 000 A.
- Para las aplicaciones de alimentación eléctrica en delta sin puesta a tierra póngase en contacto con Lutron.

Aprobaciones reglamentarias

- Sistemas de calidad de Lutron registrados en ISO 9001.2015
- Listado por cULus®
- Certificado por NOM
- SSL7A-2015

Entorno

- Para obtener las especificaciones térmicas consulte **Montaje** en la página 4
- Humedad relativa: menor que 90% sin condensación
- Sólo para uso bajo techo

Especificaciones de la zona de salida

- Ninguna zona tiene un requisito carga mínima.
- Cuando se programa en el modo "auto", el equipo se inicia en borde trasero y, si se detecta una carga incompatible, se la convertirá a borde delantero.
- El relé interno proporciona un espacio de aire de desconexión cuando todas las zonas están desactivadas.
- Un tipo de carga por zona.
- La salida no debe ser utilizada para controlar receptáculos.

- Si se controlan lámparas enchufables, la instalación debe asegurar un procedimiento para prevenir que sean enchufadas al equipo cargas no clasificadas. Un ejemplo es un receptáculo exclusivo con una carga enchufable alternativa tal como un receptáculo de atenuación doble (NTR-15-DFDU-) y un enchufe de lámpara atenuable (RP-FDU-10-).
- No admite cargas no regulables
- La salida debe estar conectada directamente a la carga.
- No se debe utilizar interruptores o disyuntores en la salida.
- Tienda un neutro separado para cada circuito de carga. No se recomienda una conexión de neutro común.
- El equipo puede ser energizado por un Interruptor de Circuito contra Fallas de Tierra (GFCI) o un Interruptor de Circuito contra Fallas de Arco (AFCI) si fuera necesario. Si se utilizara un GFCI o un AFCI que incorpore protección GFCI, la longitud máxima del cable entre el módulo de alimentación eléctrica y la carga debe ser menor 30 m (100 pies). El cableado del circuito de carga (desde el disyuntor al equipo a la carga) debe ser tendido en su propio conducto no metálico para evitar la ocurrencia de desconexiones indebidas.
- Para las aplicaciones que requieran control de 0-10 V \Rightarrow , utilice la interfaz de diez voltios (GRX-TVI) o el LQSE-4T5-120-D .
- Para las aplicaciones que requieran mayor especificación de potencia, utilice un reforzador de potencia (PHPM-PA-120-WH).
- Para las aplicaciones que requieran control de conmutación, utilice una interfaz PHPM-SW-DV-WH o el LQSE-4S8-120-D.

Nombre del trabajo:	Números de modelo:
Número del trabajo:	

Especificaciones (continuación)

Especificaciones de la zona de la salida (continuación)

- **No se requiere** reducción de potencia si se satisfacen todas las siguientes condiciones: – El máximo del punto de calibración es 70 °C (158 °F)
 - La temperatura ambiente de la habitación está entre 0 °C y 30 °C (32 °F y 86 °F)
 - La temperatura ambiente del panel está entre 0 °C y 50 °C (32 °F y 122 °F)
- **Se requiere una reducción a 50 W** en todas las zonas para un solo módulo en un único compartimiento DIN no ventilado si:
 - La temperatura ambiente de la habitación está entre 30 °C y 40 °C (86 °F y 104 °F)
- **Se requiere reducción a 100 W** en todas las zonas para un habitáculo DIN de múltiples filas no ventilado si:
 - La temperatura ambiente de la habitación está entre 30 °C y 40 °C (86 °F y 104 °F)

Cada zona está certificada para la siguiente potencia y tipos de carga ^{A, B}:

Tipo de carga	Especificación de la Zona 1			Especificación de las zonas 2, 3 y 4 (por zona)		
	Sin reducción	Reducción a 50 W	Reducción a 100 W	Sin reducción	Reducción a 50 W	Reducción a 100 W
LED ^B	2 A	2 A	2 A	2 A	2 A	2 A
Hi-lume serie A LTE ^F	2 A (6 conductores como máximo)	2 A (6 conductores como máximo)	2 A (6 conductores como máximo)	2 A (6 conductores como máximo)	2 A (6 conductores como máximo)	2 A (6 conductores como máximo)
SSL7A-2015 ^E	100 W	100 W	100 W	100 W	100 W	100 W
Incandescente/Halógena, BVE	400 W	350 W	300 W	250 W	200 W	150 W
Neón / Cátodo frío, BVM ^D	400 VA (300 W ^C)	350 VA (260 W ^C)	300 VA (225 W ^C)	250 VA (190 W ^C)	200 VA (150 W ^C)	150 VA (110 W ^C)

^A En el conjunto de programas de software HomeWorks QS hay disponibles opciones de tipo de carga adicionales; algunos podrían requerir una interfaz. Para obtener detalles comuníquese con Lutron.

^B Para obtener información específica sobre compatibilidad de LED y fuentes de luz LED recomendadas consulte www.lutron.com/ledtool o la Nota de aplicación N° 478 (048478) en www.lutron.com

^C Potencia verdadera de la lámpara.

^D Sólo utilice transformadores con núcleo de hierro diseñados para empleo con un interruptor o regulador electrónico de acuerdo con la Cláusula 8.3 de la norma IEC/EN 60669-2-1

^E Satisface la norma SSL7A-2015 cuando está configurado en el conjunto de software de HomeWorks QS a LED de fase directa con ajuste de intensidad mínima configurado a 10% y ajuste de intensidad máxima configurado a 90%.

^F El tipo de carga debe ser configurado a "LED LTE de 2 cables Hi-lume 1%", con ajuste de intensidad mínima = 32% y ajuste de intensidad máxima = 78%. Es necesario configurar el ajuste y el tipo de carga correctos para asegurar un desempeño óptimo y una capacidad de atenuación del 1%.

Nombre del trabajo:	Números de modelo:
Número del trabajo:	

Especificaciones *(continuación)*

Terminales (especificaciones de par de apriete, calibre de cable y tipo)

- Cableado de la red eléctrica: 0,6 N•m (5 pulg-lb)
1,0 mm² a 4,0 mm² (16 AWG a 10 AWG)
(un solo cable, macizo o trenzado)
- Conexión de zonas: 0,6 N•m (5 pulg-lb)
1,0 mm² a 4,0 mm² (16 AWG a 10 AWG)
(un solo cable, macizo o trenzado)
- Cableado de la CCI: 0,6 N•m (5 pulg-lb)
0,5 mm² a 4,0 mm² (20 AWG a 10 AWG)
(un solo cable, macizo o trenzado)
0,5 mm² a 1,5 mm² (20 AWG a 16 AWG)
(dos cables, macizos o trenzados)
- QS Link: 0,6 N•m (5 pulg-lb)
Alimentación eléctrica (terminales 1 y 2):
Un par de 1,0 mm² a 4,0 mm² (18 AWG a 12 AWG)

Datos (terminales 3 y 4): Un par de cables
0,5 mm² (22 AWG), retorcidos y blindados

Funcionalidad al momento de la instalación

Esta sección describe la funcionalidad predeterminada cuando el equipo se instala por primera vez.

Entrada de cierre de contactos de control manual (CCI)

- Cuando la CCI esté abierta, el equipo ingresará al Modo de control manual, que activará todas las cargas a su nivel de control manual y deshabilitará el control de las zonas locales y los dispositivos QS.

- Cuando la CCI esté cerrada o puenteada, las zonas del módulo de alimentación eléctrica adaptable volverán a los valores o niveles a los que estaban antes de ingresar al Modo de control manual.

Nota: El equipo procesará cualquier evento de sensor recibido en el modo de anulación manual luego de salir del modo de anulación manual.

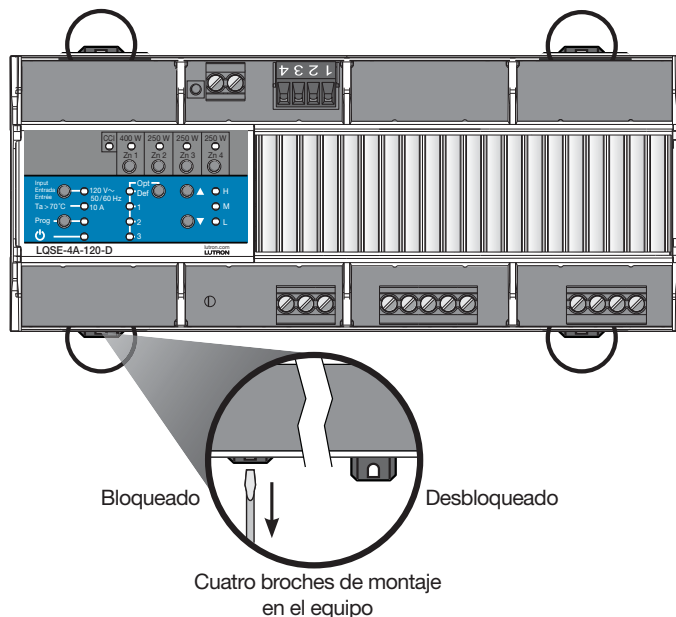
Operación en el modo normal

- De manera predeterminada cada zona está configurada para un tipo de carga no asignado/ no atenuable. Cada zona activará o desactivará la carga hasta que esté configurada a través de la programación del equipo. Una vez configurado, el tipo de carga no puede cambiarse de nuevo a Sin asignar/ No atenuable.
- Los botones de zona y subir/bajar del equipo pueden ser utilizados para:
 - Activar y desactivar las cargas.
 - Regular las cargas hacia arriba y hacia abajo.

Nombre del trabajo:	Números de modelo:
Número del trabajo:	

Montaje

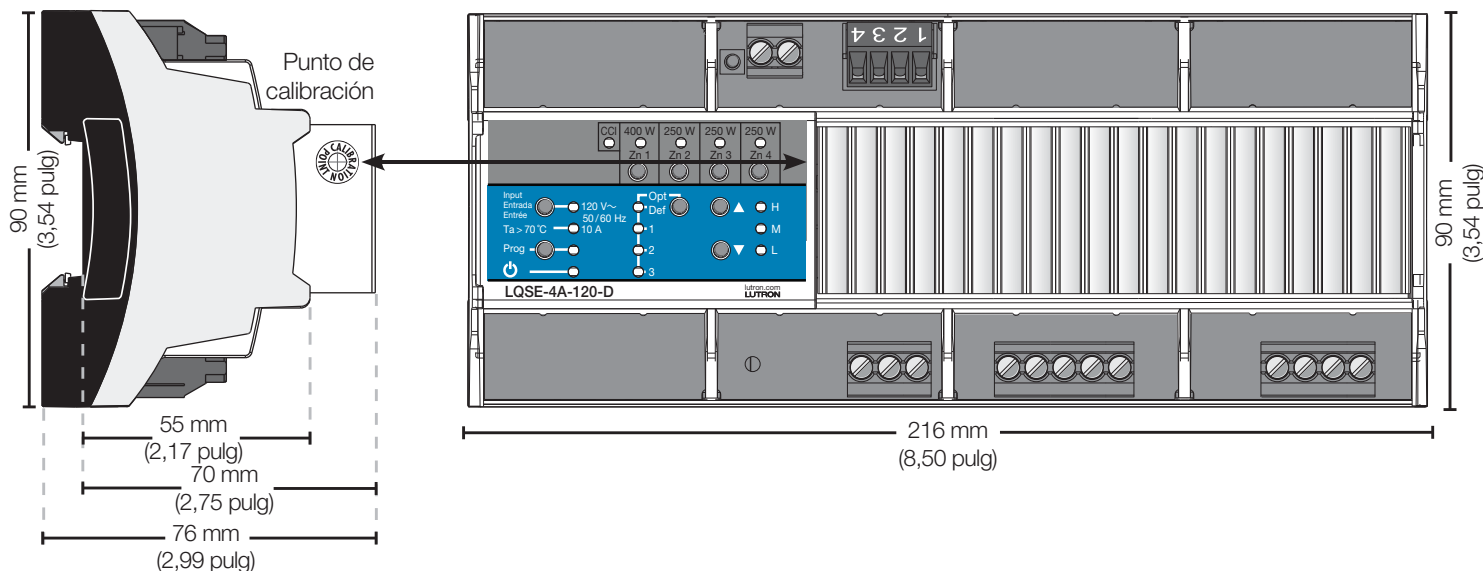
- Para obtener más información sobre el montaje y la instalación en paneles con riel DIN integrado consulte N/P 048466 de Lutron en www.lutron.com
- La unidad tiene 12 módulos DIN de ancho, 216 mm (8,5 pulg).
- Móntelo en un panel de consumidores especificado como IP20 (mínimo) o un panel de disyuntores con riel DIN integrado.
- Monte el equipo en la orientación mostrada.
- Móntelo en el riel DIN presionando el equipo sobre el riel con los broches bloqueados. Para retirarlo del riel, desbloquee los broches con un destornillador.
- Móntelo en un lugar accesible y en buenas condiciones.
- El equipo genera calor, máximo 75 BTU/hora.
- Monte el equipo de tal forma que se satisfagan todas las siguientes condiciones:
 - La temperatura ambiente de la habitación está entre 0 °C y 30 °C (32 °F y 86 °F)
 - La temperatura dentro del panel de montaje, a menos de 20 mm (0,80 pulg) del equipo, se encuentre entre 0 °C y 50 °C (32 °F y 122 °F)
 - Máximo del punto de calibración: 70 °C (158 °F)



Dimensiones mecánicas

Vista desde el lado izquierdo

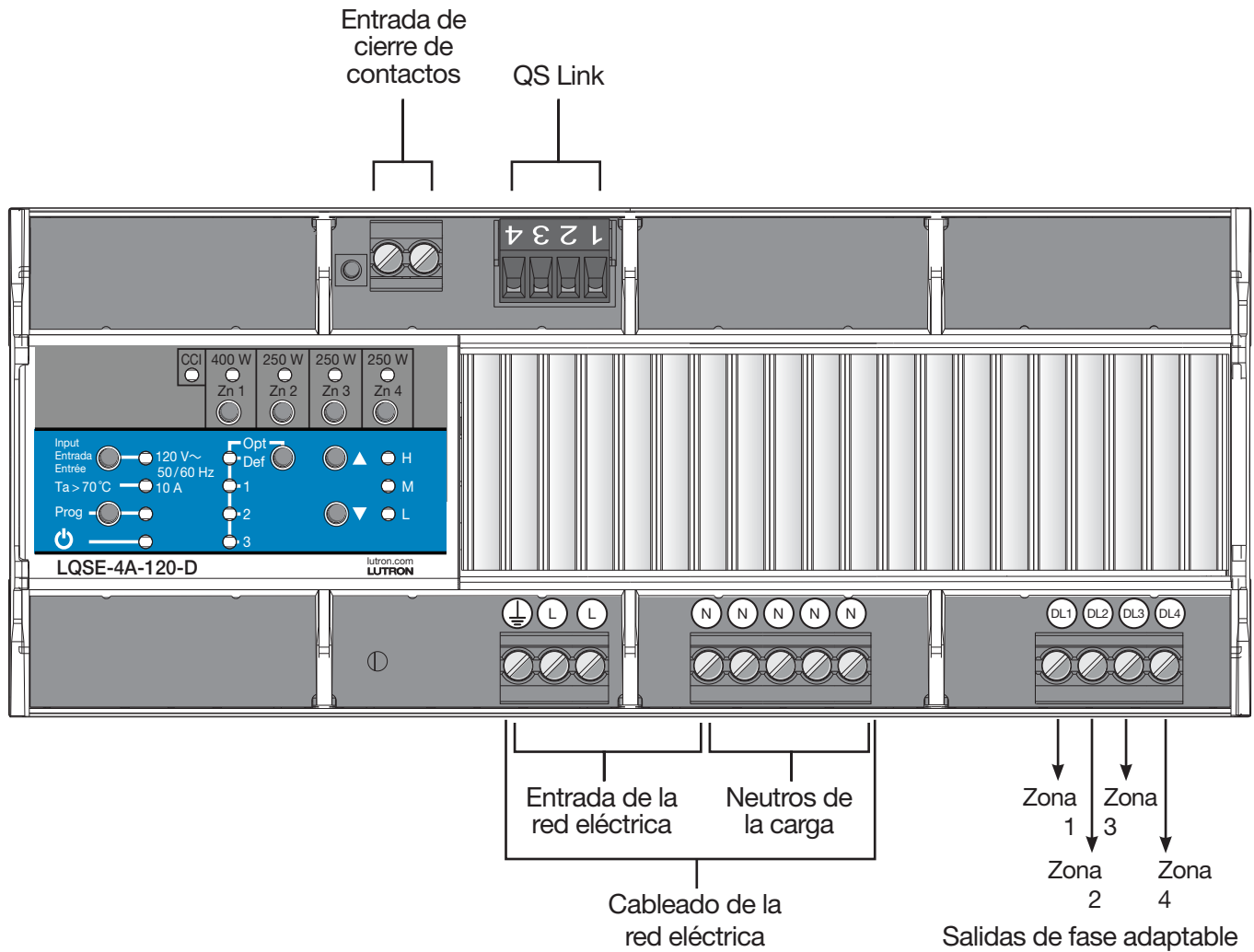
Vista frontal



LUTRON PRESENTACIÓN DE ESPECIFICACIONES

Nombre del trabajo:	Números de modelo:
Número del trabajo:	

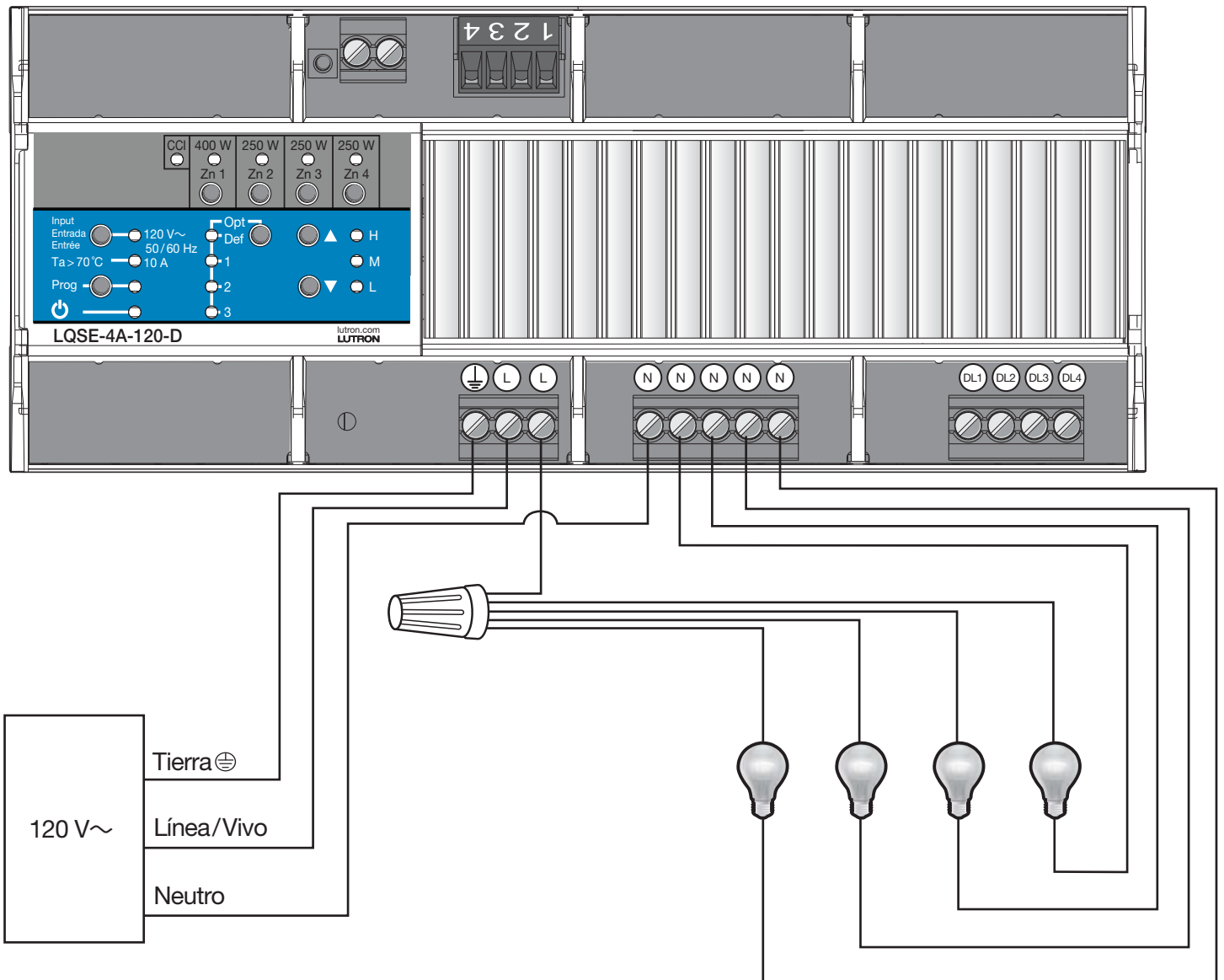
Descripción general de los terminales del cableado



Nombre del trabajo:	Números de modelo:
Número del trabajo:	

Verifique el cableado

- Antes de conectar las cargas al equipo aplique alimentación eléctrica a las cargas para identificar cualquier falla de la carga o error de cableado.
- Para verificar el cableado:
 1. Desconecte el suministro eléctrico.
 2. Conecte las cargas directamente al Línea/Vivo para eludir el equipo y protegerlo contra fallas en el cableado.
 3. Aplique la alimentación eléctrica y asegúrese de que las cargas deseadas estén energizadas y conectadas adecuadamente.
 4. Para la operación normal desconecte la alimentación eléctrica y conecte las cargas a los terminales DL del equipo.

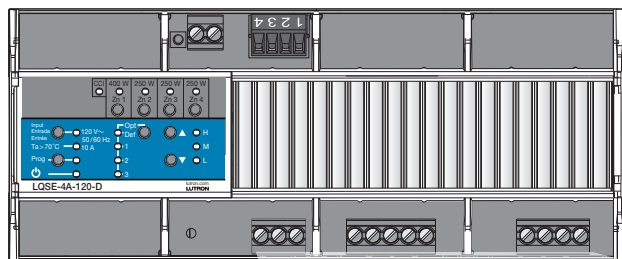


Nombre del trabajo:

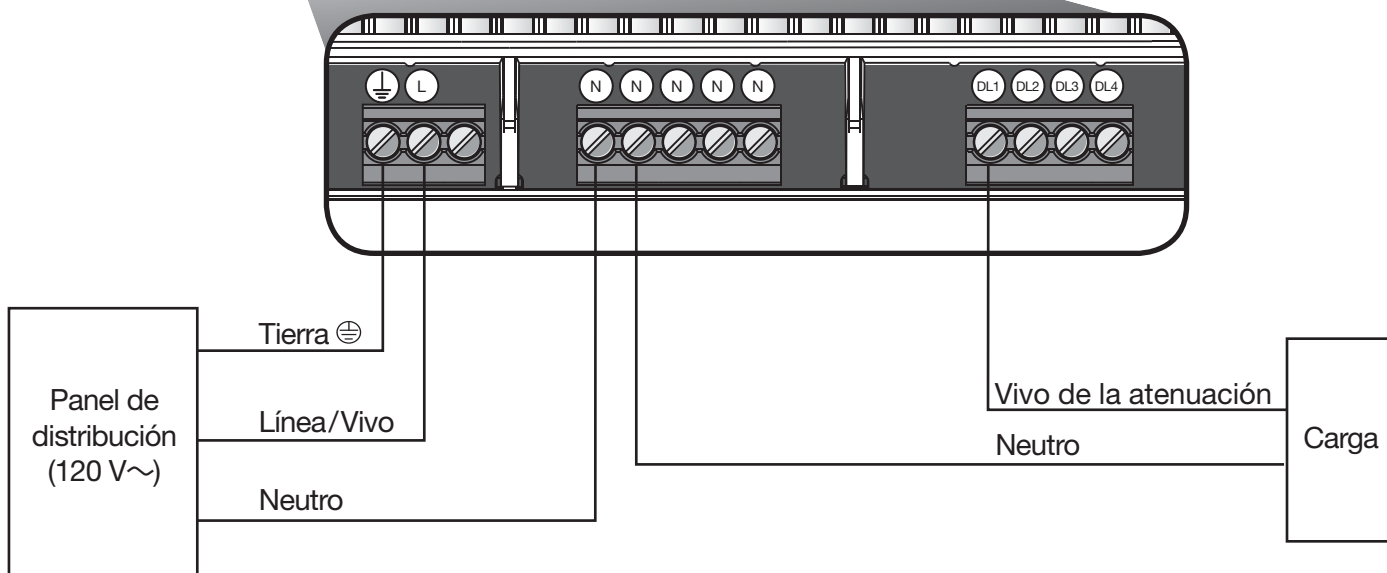
Números de modelo:

Número del trabajo:

Cableado del voltaje de la red eléctrica



Ejemplo de Zona 1



Cableado desde la distribución hasta el módulo de alimentación eléctrica adaptable

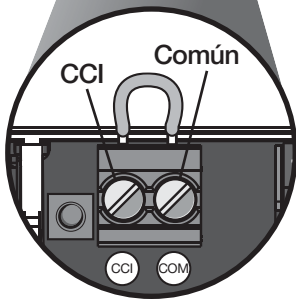
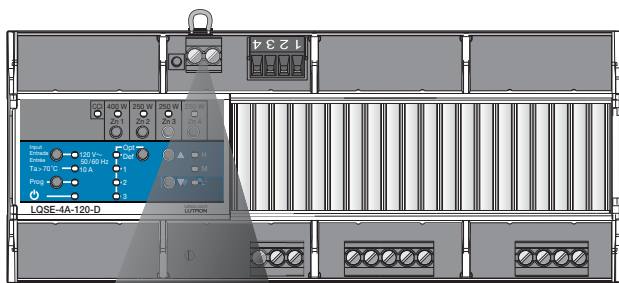
- Desconecte todos los disyuntores o aisladores que energizan el módulo de alimentación eléctrica adaptable en el tablero de distribución.
- Tienda los cables del línea/ vivo, el neutro y la tierra (⊕) desde una alimentación de 120 V~ 50/60 Hz hacia el módulo de potencia.
- Tienda un neutro separado para cada circuito de carga.

Cableado de la red eléctrica y separación NEC® Clase 2

- Para asegurar la separación apropiada respete los normativas locales y nacionales adecuadas.

Nombre del trabajo:	Números de modelo:
Número del trabajo:	

Cableado: Entrada de cierre de contactos



Nota: Se muestra con puente preinstalado.

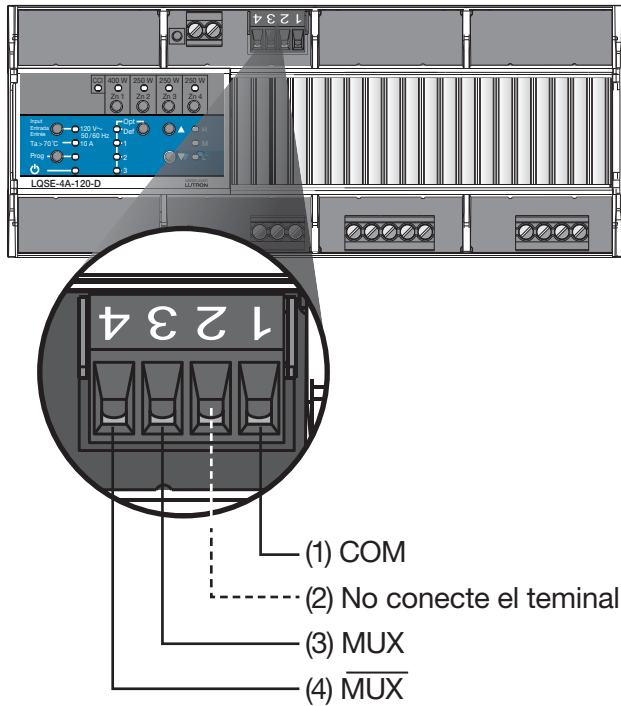
Entrada de cierre de contactos NEC® Clase 2

- El cableado de la entrada de cierre de contactos (CCI) es NEC® Clase 2. Respete todas las regulaciones nacionales y locales de aplicación relativas a la separación y protección adecuada de los circuitos.
- Antes de dar mantenimiento al equipo desactive en el panel de distribución todos los disyuntores o aisladores que energizan el mismo.
- El CCI es sólo para control local y no puede controlar otros equipos a través del enlace QS. Si el evento estuviera destinado a afectar múltiples dispositivos puede conectarse un máximo de 32 equipos en paralelo a un dispositivo de control manual.
- Cuando se está en el modo de control manual, todas las salidas de zonas estarán en su nivel de luz de emergencia programada (configurable para cada zona; el valor predeterminado es 100%). Todos los sensores y controles están bloqueados.
- La entrada de cierre de contactos está normalmente cerrada (NC). El equipo se envía con un puente preinstalado.

Nota: Si la CCI se dejara abierta el equipo pasará de manera predeterminada al modo de control manual. Si no se requiriese entrada de cierre de contactos de control manual, deje el puente de cable en los terminales de la CCI.

Nombre del trabajo:	Números de modelo:
Número del trabajo:	

Cableado: QS Link



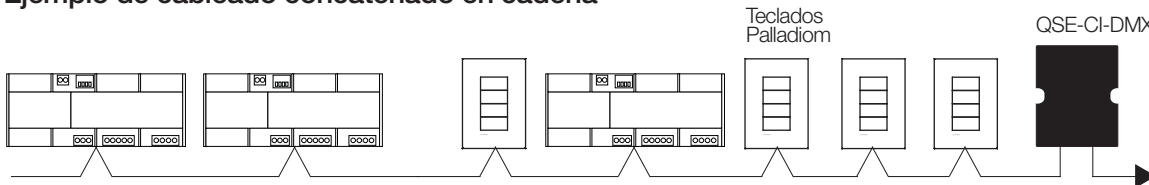
Cableado del enlace QS NEC® Clase 2

- Respete todas las regulaciones nacionales y locales de aplicación relativas a la separación y protección adecuada de los circuitos.
- El enlace se comunica utilizando un cableado NEC® Clase 2.
- El cableado puede ser concatenado en margarita o tipo toma en T.
- NO conecte el terminal 2.

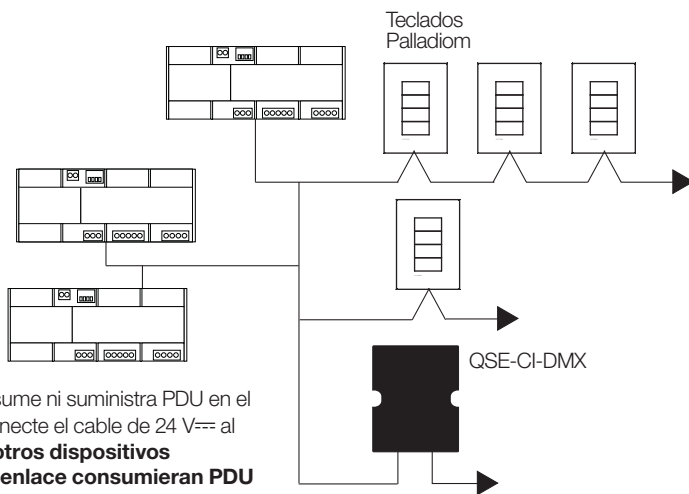
Opciones de cableado del enlace QS

Longitud del enlace de control	Calibre del cable (para los terminales)	Disponible de Lutron en un cable:
Menos de 153 m (500 pies)	Alimentación eléctrica (terminales 1 y 2): Un par 1,0 mm ² (18 AWG)	GRX-CBL-346S
	Datos (terminales 3 y 4): Un par de cables 0,5 mm ² (22 AWG), retorcidos y blindados*	
153 m (500 pies) a 610 m (2 000 pies)	Alimentación eléctrica (terminales 1 y 2): Un par 4,0 mm ² (12 AWG)	GRX-CBL-46L
	Datos (terminales 3 y 4): Un par de cables 0,5 mm ² (22 AWG), retorcidos y blindados*	

Ejemplo de cableado concatenado en cadena



Ejemplo de cableado de toma T



¹ El equipo no consume ni suministra PDU en el enlace QS. No conecte el cable de 24 V⁼⁼⁼ al equipo. **Nota: Si otros dispositivos presentes en el enlace consumieran PDU el cable de 24 V⁼⁼⁼ debe eludir el equipo.**

©Lutron, Lutron, HomeWorks, RTISS Equipped, GRAFIK Eye, Palladiom, Hi-lume, Sivoia y seeTouch son marcas comerciales registradas de Lutron Electronics Co., Inc. registradas en E.U.A. y otros países.

RTISS-TE es una marca comercial de Lutron Electronics Co., Inc.

UL es una marca comercial de UL LLC.

NEC es una marca comercial registrada de la National Fire Protection Association, Quincy, Massachusetts.

Nombre del trabajo:	Números de modelo:
Número del trabajo:	