

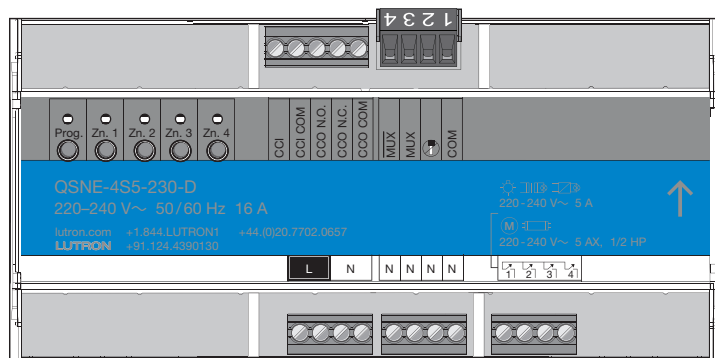
开关电源模块

DIN 电源模块 (DPM) 系列产品是一组用于控制照明负载的模块化产品。此产品与 Lutron Quantum 系统兼容。此文件描述了下列产品：

- QSNE-4S5-230-D：4 区电源模块（仅用于开关）。

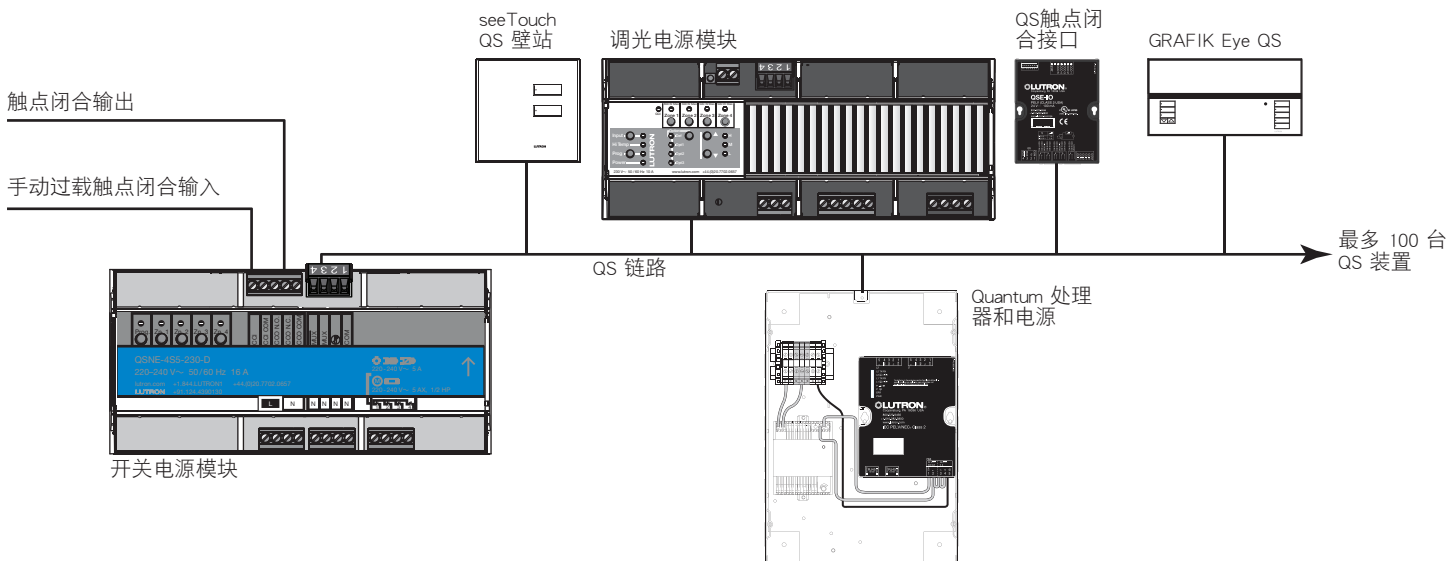
特点

- 仅 Quantum 系统性能。
- 四个开关输出区。
- 自适应零交叉开关令继电器使用寿命实现最大化。
- 额定用于下列照明负载：白炽灯、磁性低电压 (MLV)、电子低电压 (ELV)、电子镇流器和 LED 驱动。
- 额定用于 1/2 HP 的电机负载。
- 包括 QS 链路。
- 不在 QS 链路上供电。
- 模块上的 LED 提供诊断信息。
- 模块上的按钮提供过载控制。
- 应急触点闭合输入 (CCI)。
- 可编程触点闭合输出 (CCO)。
- 电源故障记忆。



QSNE-4S5-230-D

系统示例



LUTRON 规格提交文档

页码

项目名称：

型号：

项目编号：

规格

电源

- 220–240 V \sim 50/60 Hz
- 单点输入给进
- 16 A 最大输入电流
- 雷击保护满足 ANSI/IEEE 标准 C62.41 和 IEC 61000-4-5。可以承受最高 6000 V \sim 的电压浪涌和最高 3000 A 的电流浪涌
- ESD 保护依据 IEC-61000-4-2 超过机构要求
- 对于未接地三角给进应用，请联系 Lutron

监管批准

- 符合 IEC/EN 60669
- 在 ISO 9001.2015 注册的 Lutron 质量系统
- CE 认证
- RoHS 合规

环境

- 关于温度规范，请参阅 **安装** 部分
- 相对湿度：少于 90%，无冷凝
- 仅室内使用

终端

- 电源接线： 1.0 mm² 到 2.5 mm²（18 AWG 到 12 AWG）（单线，实心线或绞线）
- CCI/CCO 接线：
 - 0.5 mm² 到 2.5 mm²（22 AWG 到 12 AWG）（单线，实心线或绞线）
 - 0.5 mm² 到 1.5 mm²（20 AWG 到 16 AWG）（双线，实心线或绞线）
- 区域接线： 1.0 mm² 到 2.5 mm²（18 AWG 到 12 AWG）（单线，实心线或绞线）
- QS 链路：
 - 0.5 mm² 到 2.5 mm²（22 AWG 到 12 AWG）（单线，实心线或绞线）
 - 0.5 mm² 到 1.0 mm²（20 AWG 到 18 AWG）（双线，实心线或绞线）

编程和兼容性要求

- 开关模块的设置和编程通过 Quantum 编程软件完成
- 要求 Quantum 软件 3.4 或更高版本。

QS 链路限制

- Quantum 系统中的 QS 链路可有最多 512 个区域（输出）和 100 台装置（要求 Quantum 处理器计为 QS 链路上的 1 台装置）
- 每个开关模块计为 100 台装置限制中的一台，以及 512 个区域限制中的 4 个区域
- 如需更多信息，请参阅“**Lutron Residential and Commercial Systems Rules**”规格提交文件 (P/N 369821)，在线地址 www.lutron.com

输出区域额定值

- 各区额定值为开关 5 A。按照 IEC/EN 60669 规定额定用于电阻、感应或电容性照明负载
- 每个输出关闭气隙
- 每个输出无最小负载
- 模块设计用于控制额定值如下表中所述的负载
- 输出不可用于控制通用插座

负载类型	继电器额定值
	220-240 V \sim
钨	5 A/区域，最大 16 A/模块
AC 通用	5 A/区域，最大 16 A/模块
放电灯	5 A/区域，最大 16 A/模块
电子镇流器	5 A/区域，最大 16 A/模块
电阻	5 A/区域，最大 16 A/模块
导电	5 A/区域，最大 16 A/模块
电机	5 A (1/2 HP)/区域，最大 16 A/模块

项目名称:	型号:
项目编号:	

规格文件- (续)

- 特殊考虑事项:

控制灯具时, Lutron 建议使用永久安装夹具。

如果控制插入式灯具, 安装必须确保使用防止非额定负载插入装置的方法。示例为有匹配插头类型的专用插座。

控制规格文件中所列参数以外的负载可损坏装置并令质保失效。

- 如果尝试控制通用插座, 针对额定负载使用合适的第三方电源套装。
- 对各个负载回路布置单独的中线。不建议通用中线连接。
- 如有需要, 装置可由接地故障断路器 (GFI) 或剩余电流回路断路器 (过载) (RCBO) 防护回路供电。
- 对于要求更高瓦数额定值的应用, 使用 GRX-TVI 或 QSNE-4S10-D (220-240 V)~.

项目名称:	型号:
项目编号:	

手动模式操作

- 装置上的区域按钮可用于打开和关闭负载。

应急触点闭合输入 (CCI)

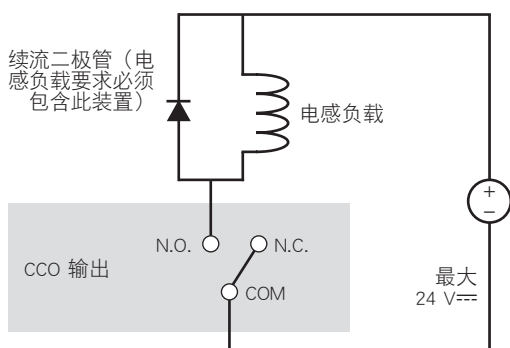
- CCI 打开时，开关电源模块将进入应急模式，这会打开所有区域并禁用任何 QS 装置对所有本地区域的控制。
- CCI 关闭或跳线时（出厂默认设置），开关电源模块区域将恢复至其原有设置，之后再进入应急模式。

触点闭合输出 (CCO)

- 接受 0–24 V \sim /0–24 V \equiv 的电压；参阅下方图表了解负载开关功能：

开关电压	电阻负载 R
0–24 V \equiv	1.0 A
0–24 V \sim	0.5 A

- 提供常开 (N.O.) 和常闭 (N.C.) 干燥触点。
- 长期或短暂输出类型。
- 输出继电器非锁定（如有继电器关闭，电源断开，则继电器会打开）。
- CCO 并非额定用于控制未制动电感负载。电感负载包括但不限于继电器、螺线管和电机。如需控制这些类型的设备，必须使用续流二极管（未包含在内）（仅 DC 电压）。参见下图。



项目名称:	型号:
项目编号:	

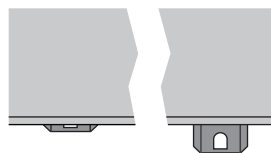
安装

- 在 Lutron DIN 面板（参阅 P/N 369783，在线地址 www.lutron.com）或 IP20（最小）额定消费者面板或断路器面板（配有集成 DIN 导轨）中安装。
- 装置宽度为 9 DIN (161.7 mm)。
- 在可接触可服务的位置安装。
- 可通过将装置按入 DIN 导轨并锁定夹扣完成装置安装。如需将装置从 DIN 导轨上拆除，使用螺丝刀解锁夹扣。
- 参阅 Lutron P/N 048466（在线地址 www.lutron.com）了解更多关于在配有集成 DIN 导轨的面板上进行安装的信息。
- 在可听噪音可接受的情况下安装电源模块（内部继电器点击）。
- 装置产生热量，最大 24 BTU/h。
- 在满足下方所有条件的情况下安装装置：
房间环境温度在 0 °C 到 40 °C 之间。
装置 20 mm (0.80 in) 以内的安装面板内部温度在 0 °C 到 40 °C 之间。
最大校准点：65 °C。

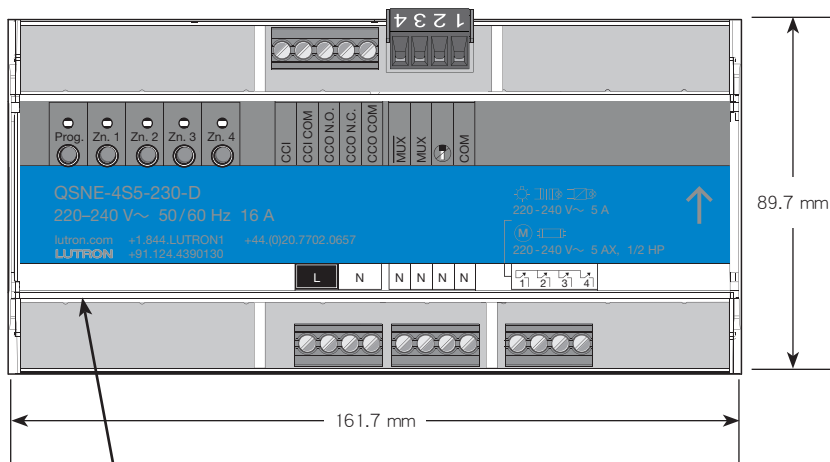


在装置上安装夹扣 (4)

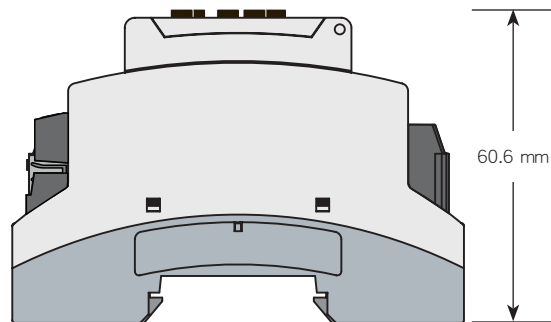
锁定 未锁定



机械尺寸



外壳侧的校准点位置



LUTRON 规格提交文档

页码

项目名称:	型号:
项目编号:	

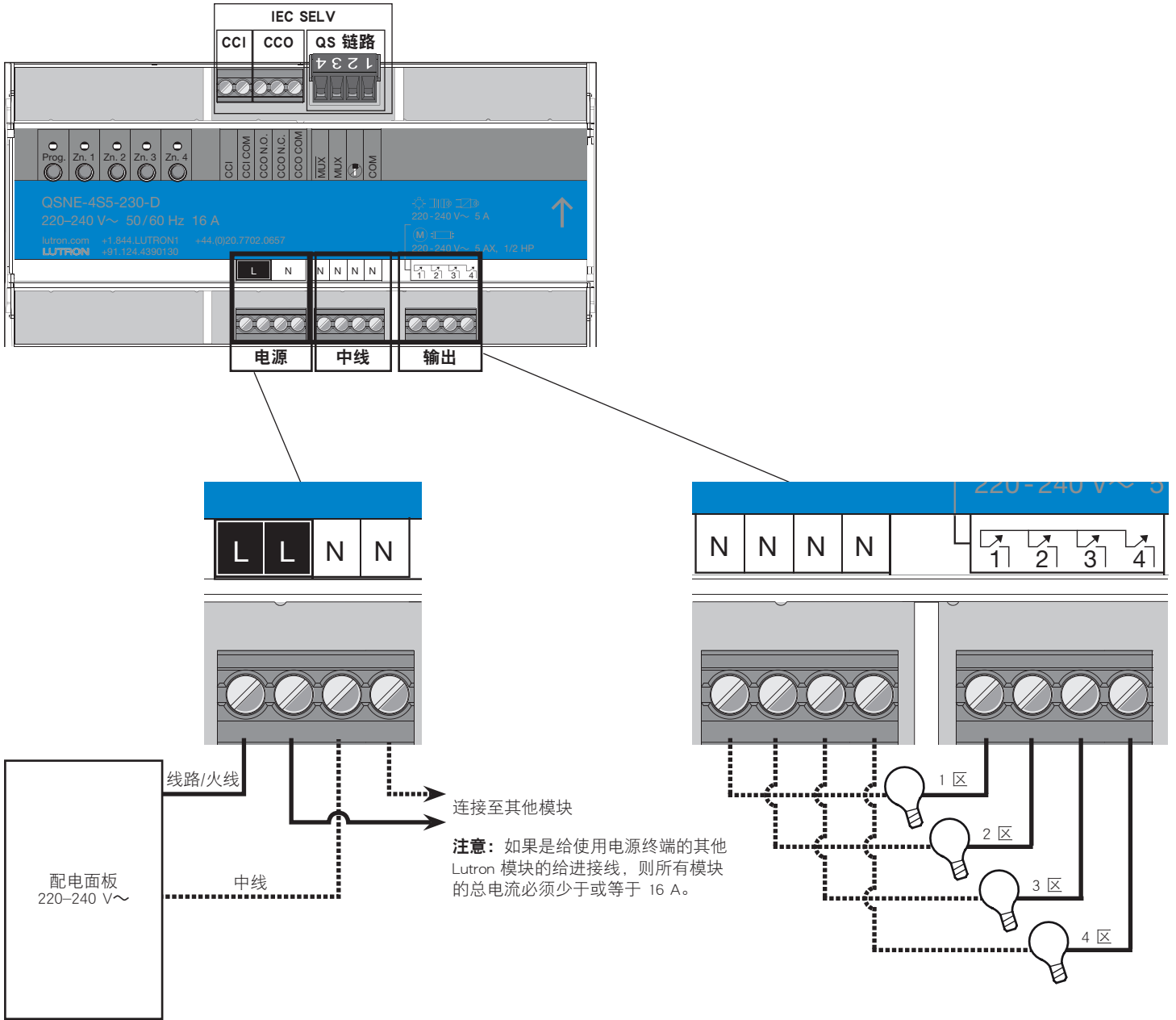
接线：电源和输出区域

配电模块至开关电源模块接线

- 关闭配电面板上开关电源模块供电的所有回路断路器或隔离器。
- 从 220–240 V~ 50/60 Hz 电源布置线路/火线和中线至开关电源模块装置。
- 对各个负载回路布置单独的中线。不建议通用中线连接。

电源接线和 IEC SELV 隔离

- 遵守适用的当地和国家法规以避免违反要求的隔离指南。



项目名称:	型号:
项目编号:	

接线：应急触点闭合输入和触点闭合输出

IEC SELV 触点闭合

- 应急触点闭合输入 (CCI)/触点闭合输出 (CCO) 接线为 IEC SELV。遵守所有适用的国家和本地法规以便实现适当的回路隔离和防护。
- 为装置供电之前，关闭给配电面板上的开关电源模块供电的所有断路器或隔离器。
- CCI 仅为本地控制件，不可控制 QS 链路上的其他装置。如果事件旨在影响多台装置，最多 32 台装置上的 CCI 可连接至应急并联的应急或手动过载装置。
- 处于应急模式时：

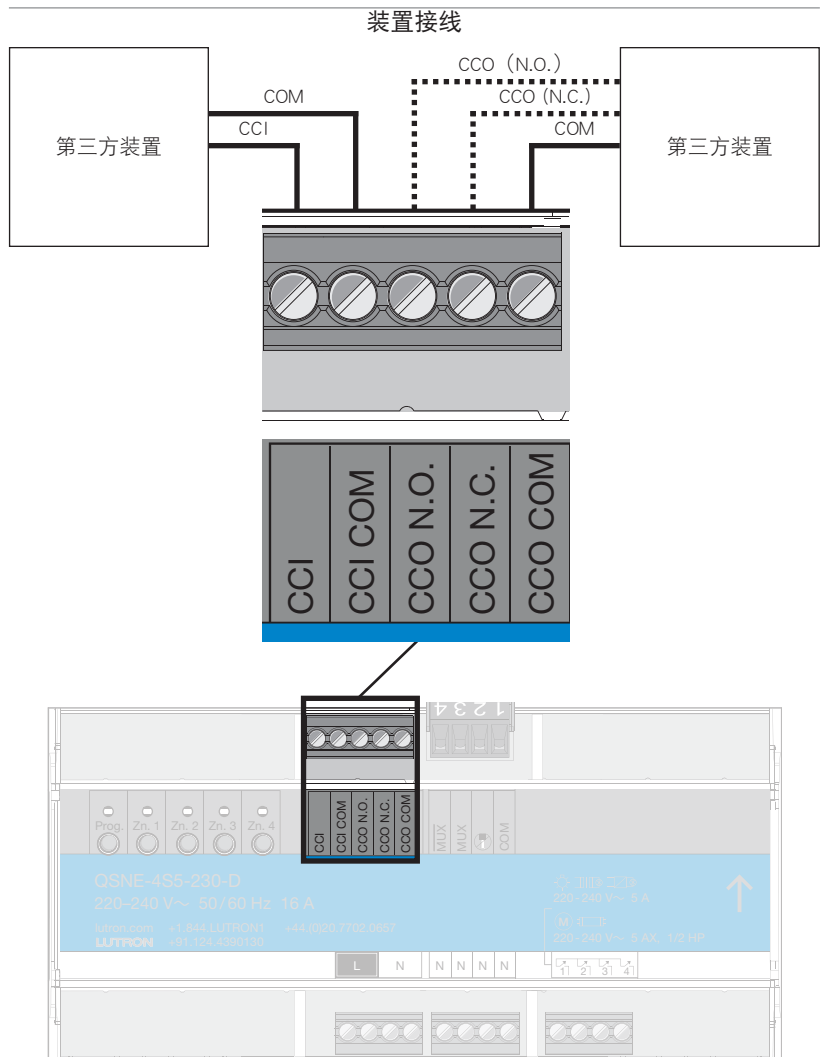
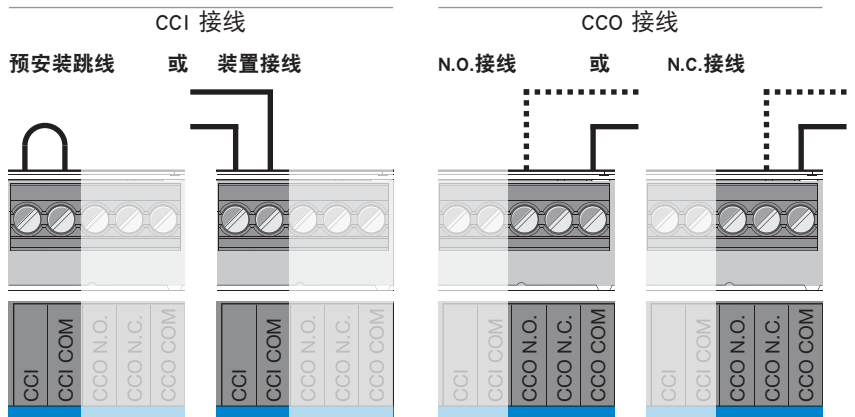
所有区域输出应打开。

控制件不会影响处于应急模式的装置。

连接至处于应急模式的装置的控制件将继续影响不在应急模式中的链路上的装置。

- 应急触点闭合输入为常闭 (N.C.)。开关电源模块与预-安装的跳线一起发货。

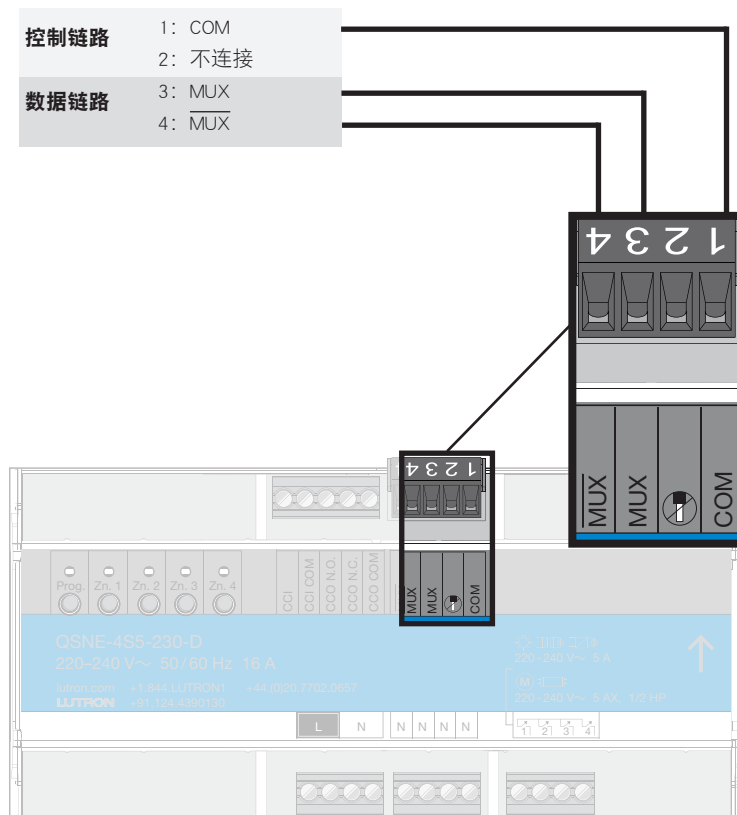
注意：如果 CCI 保持在打开状态，开关电源模块默认处于应急模式。如果不要应急触点输入，则将跳线留在 CCI 终端中。



项目名称：	型号：
项目编号：	

接线：QS 链路

- QS 链路接线为 IEC SELV。遵守所有适用的本地法规以便实现适当的回路隔离和防护。
- 为装置供电之前，关闭给配电面板上的开关电源模块供电的所有断路器或隔离器。
- 接线可为菊链式或螺纹 T 字头。
- 线规：
 - 控制链路（终端 1）：0.5 mm² 到 2.5 mm²（22 AWG 到 12 AWG）单线，实心线或绞线。
 - 数据链路（终端 3 和 4）：1 根 0.5 mm² 到 1.0 mm²（22 AWG 到 18 AWG）屏蔽双绞线。
- 可使用 Lutron 电缆 GRX-CBL-346S-500（少于 152 m）或 GRX-CBL-46L（152 m 到 610 m）。
- 为了遵守低发烟 (EN61034-2)、卤素气体排放 (EN60754-1 & -2) 和阻燃 (EN60332-1-2) 规定，使用 QS-CBL-L52H-500（少于 152 m）。



Lutron、Lutron、seeTouch、Quantum 和 GRAFIK Eye 是 Lutron Electronics Co., Inc. 在美国和其他国家注册的商标。

LUTRON 规格提交文档

页码

项目名称:	型号:
项目编号:	