

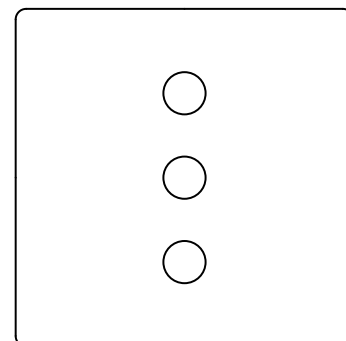
HomeWorks bekabelde Alisse toetsenblok

Het HomeWorks bekabelde Alisse toetsenblok wordt gebruikt om verlichting, temperatuur, gordijnen en andere raambekleding evenals apparatuur van derden te bedienen. Het toetsenblok kan alleen worden gebruikt met processors in de HomeWorks QSX-serie van Lutron via de QS-link.

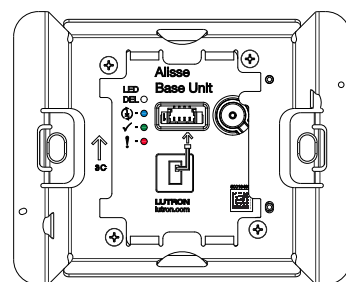
De verlichte knoppen zijn eenvoudig te vinden en te bedienen, zelfs bij weinig licht. Toetsenblokken zijn verkrijgbaar in diverse kleuren en afwerkingen, met optionele gegraveerde tekst of pictogrammen.

De intensiteit van de achtergrondverlichting geeft aan of de knop of scene actief is en kan met behulp van de HomeWorks-software worden geconfigureerd. De achtergrondverlichting van de knoppen kan tevens in de HomeWorks-software worden ingesteld op een bepaalde tijd van de dag of druk op de knop.

Met behulp van de Alisse basisunit kan het systeem worden geïnstalleerd zonder het toetsenblok bloot te stellen aan mogelijke schade tijdens constructie. De basisunit bevat een enkele programmeerbare drukknop voor het valideren van de bedrading en eenvoudig regelen van het systeem.



Toetsenblok met enkele kolom en 3 knoppen



Basisunit

Afwerkingen

Zie paragraaf **Kleuren en afwerkingen** op pagina 16.

HomeWorks bekabelde Alisse toetsenblok

Specificaties

Voeding	24 – 36 V $\overline{=}$ 30 mA per basisunit
Typisch energieverbruik	Toetsenblok met enkele kolom + basis = 370 mW bij 24 V $\overline{=}$ Toetsenblok met twee kolommen + basis = 449 mW bij 24 V $\overline{=}$ Toetsenblok met drie kolommen + basis = 543 mW bij 24 V $\overline{=}$
Wettelijke goedkeuringen	Lutron Quality Systems geregistreerd in overeenstemming met ISO 9001:2015. cULus, CE, NOM, FCC, ICES-003 en RoHS
Omgeving	<i>Omgevingstemperatuur in bedrijf:</i> 0 °C tot 40 °C, relatieve luchtvochtigheid 0% tot 90% niet-condenserend. Alleen voor gebruik binnenshuis.
Communicatie	SELV/PELV/NEC® klasse 2 bedrading voor aansluitingen van het toetsenblok met andere apparaten op de QS-link. Elke basisunit telt als 1 apparaat op de QS-link. Elke basisunit verbruikt 1 Power Draw Unit (PDU) op de QS-link. Raadpleeg 'Power Draw Units on the QS link' (Power Draw Units op de QS-link), artikelnr. 369405, op www.lutron.com voor meer informatie
ADA-normen	Werking van de regelaar is in overeenstemming met ADA-normen voor een toegankelijk ontwerp.
ESD-bescherming	Conform IEC 801-2. Getest om bestand te zijn tegen 15 kV elektrostatische ontlading zonder schade of geheugenverlies.
Stroomuitval	<i>Geheugen bij stroomuitval:</i> bij een stroomstoring keert het toetsenblok na herstel van de elektriciteit terug naar de vorige staat.
Montage	<i>Typische afmetingen vierkante inbouwdoos:</i> 75 mm H x 75 mm B x \geq 35 mm D <i>Typische afmetingen ronde inbouwdoos:</i> 68 mm B x \geq 35 mm D Zie Montage op pagina 13 voor meer informatie.
Bedrading	SELV/PELV/NEC® klasse 2
Aansluitklemmen	Elke klem is geschikt voor twee draden van 1,0 mm ² (18 AWG)
Garantie	http://www.lutron.com/TechnicalDocumentLibrary/043492.pdf https://www.lutron.com/TechnicalDocumentLibrary/Intl_Warranty.pdf

Ontwerpkenmerken

- Kleurtemperatuur achtergrondverlichting gekozen op basis van door de klant geselecteerde afwerking van de afdekplaat.

Afwerking afdekplaat	Oud messing (AB)	Oud brons (AZ)	Geborsteld messing (BRB)	Satijn nikkel (SN)	Glanschrom (BC)	Grafietzwart (GP)	Champagne (CP)	Sneeuw wit (SWH)	Matzwart (BL)	Architecturaal wit (AWH)	Brijantwit (BWH)
Kleurtemp. achtergrondverl.	Warm ¹	Warm ¹	Warm ¹	Koel ²	Koel ²	Koel ²	Warm ¹	Koel ²	Koel ²	Koel ²	Koel ²

¹ Kleurtemperatuur van 2 700 K

² Kleurtemperatuur van 4 000 K

- Instelbare intensiteit voor achtergrondverlichting.
- Afdekplaat klikt vast zonder zichtbare bevestigingen.
- Optionele eigen gegraveerde tekst of pictogrammen.
- IP20-bescherming.
- Basisunit bevat twee niet-geïsoleerde CCI's voor integratie met apparaten met contactsluitingen.
- De CCI kan worden ingesteld om de functionaliteit van een bestaand Lutron-toetsenblok na te bootsen of de configuratie kan worden aangepast aan projectspecifieke vereisten.
- Biedt een eenrichtingsinterface tussen het Lutron-verlichtingssysteem en een apparaat met contactsluitingen (niet meegeleverd).

Contactsluitingen (CCI)

HomeWorks bekabelde Alisse toetsenblok

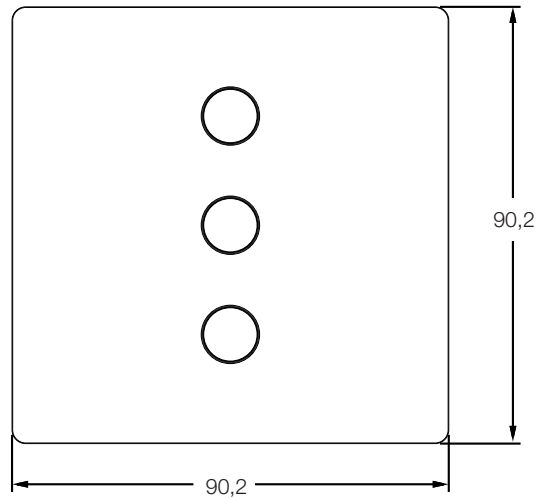
Afmetingen

Vierkante stijl

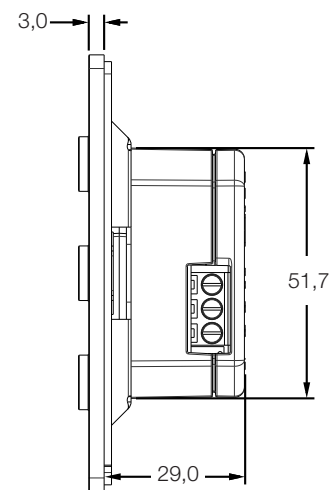
Afmetingen weergegeven in mm

Enkele kolom met basisunit

Voorraanzicht

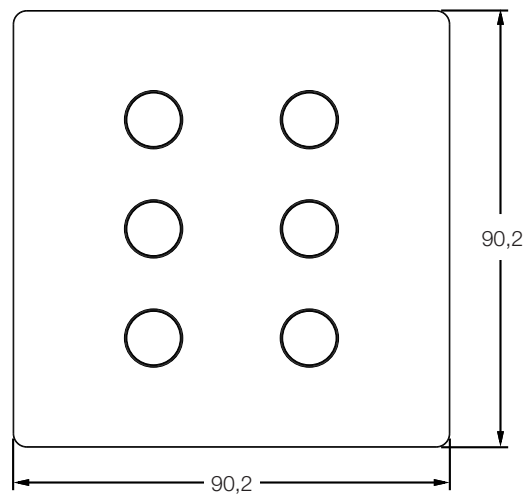


Zijaanzicht

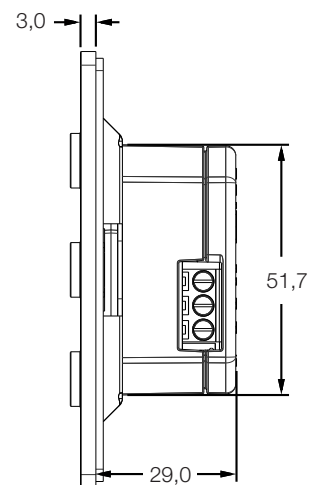


Twee kolommen met basisunit

Voorraanzicht



Zijaanzicht



HomeWorks bekabelde Alisse toetsenblok

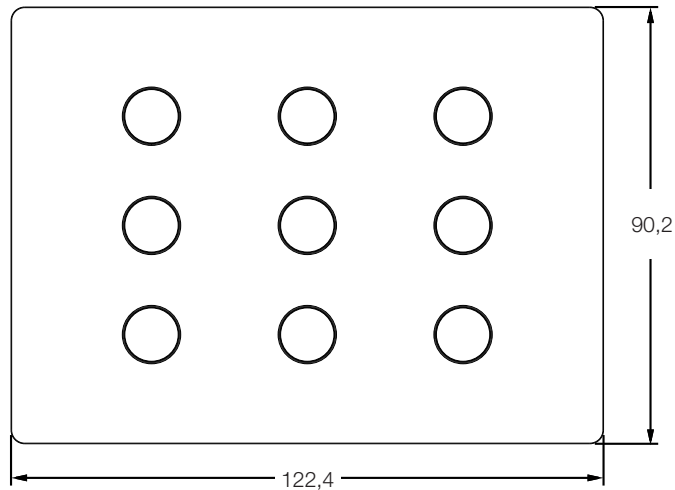
Afmetingen (vervolg)

Vierkante stijl (vervolg)

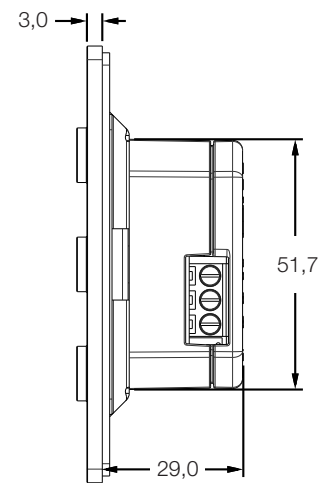
Afmetingen weergegeven in mm

Drie kolommen met basisunit

Voorraanzicht



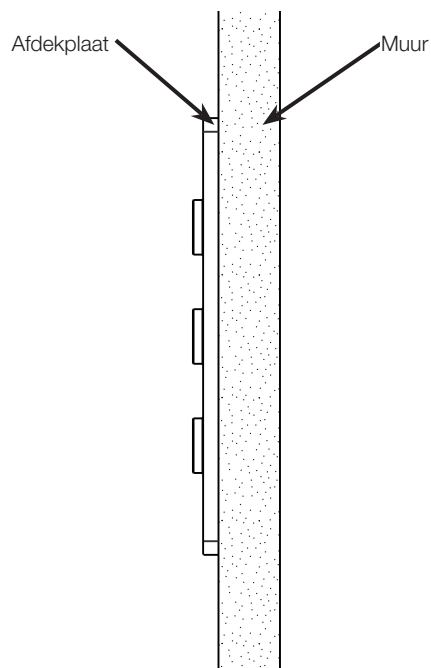
Zijaanzicht



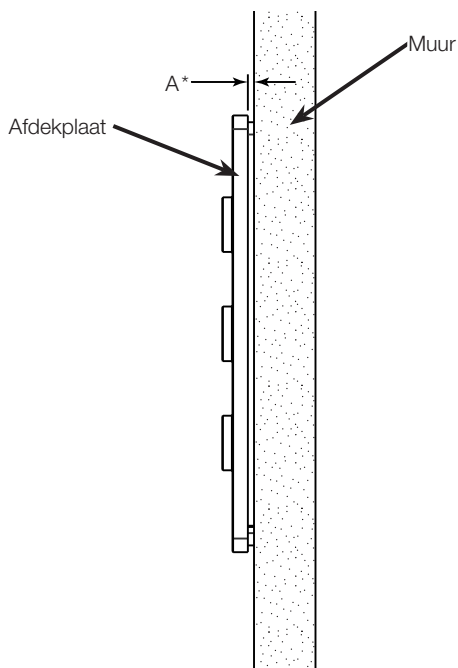
HomeWorks bekabelde Alisse toetsenblok

Vlakke montage

Vierkante stijl



Ronde stijl



Opmerking: Een vierkante inbouwdoos zonder flens (Lutron-artikelnr. EBB-1-SQ of vergelijkbare stijl) wordt aanbevolen voor een zo vlak mogelijke installatie met de muur. Ronde of vierkante inbouwdozen met flens mogen ook worden gebruikt voor bestaande toepassingen of om aan plaatselijke normen te voldoen. Installeer vierkante inbouwdozen zonder flens met de zijanten van de inbouwdoos vlak met de muur of maximaal 19 mm diep t.o.v. het muuroppervlak.

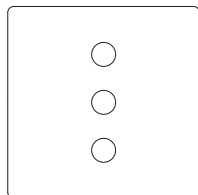
*** Afstand t.o.v. muuroppervlak**

Aantal kolommen (alleen ronde doos)	Afmeting A (afstand t.o.v. Muuroppervlak)
1	0,9 mm
2	0,9 mm
3	1,0 mm

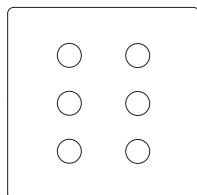
HomeWorks bekabelde Alisse toetsenblok

Selectierichtlijnen voor toetsenblok

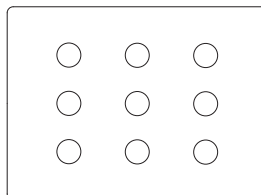
Kolommen



Eén kolom

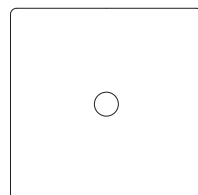


Twee kolommen

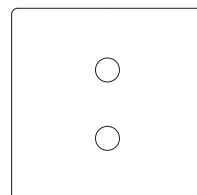


Drie kolommen

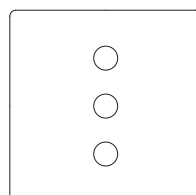
Knoppen per kolom



Eén knop



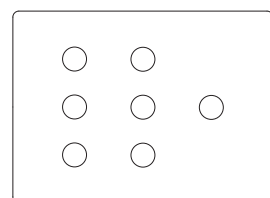
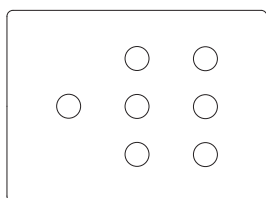
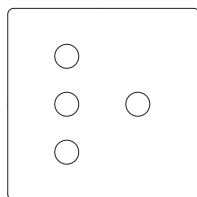
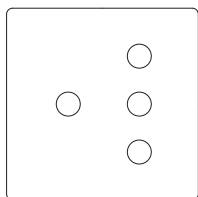
Twee knoppen



Drie knoppen

OF

Speciale configuraties



Definitieve toetsenblokconfiguratie en -selectie worden uitgevoerd in myProjects.

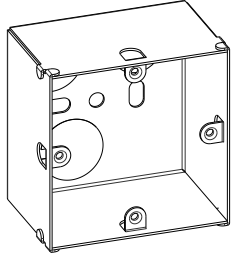
Graveren wordt gespecificeerd in myProjects. Ga naar engraving.lutron.com/alisse voor graveeropties.

(wordt vervolgd op de volgende pagina...)

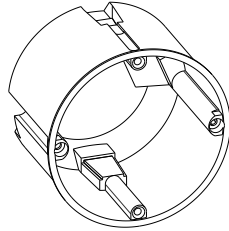
HomeWorks bekabelde Alisse toetsenblok

Selectierichtlijnen voor toetsenblok (vervolg)

Inbouwdoos



Vierkante inbouwdoos



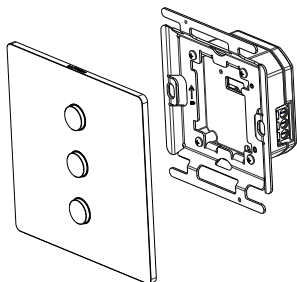
Ronde inbouwdoos

Opmerking: Raadpleeg Application Note 791, 'Alisse Keypads - Round Backbox Installation Best Practices' (Alisse toetsenblok - Beste praktijken voor het installeren van ronde inbouwdozen), artikelnr. 048791, op www.lutron.com voor aanvullende installatietips en door Lutron geteste en aanbevolen ronde inbouwdozen.

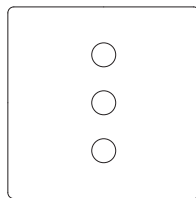
Kleuren en afwerkingen

AB	Oud messing	CP	Champagne
AZ	Oud brons	SWH	Sneeuwwit
BRB	Geborsteld messing	BL	Matzwart
SN	Satijn nikkel	AWH	Architecturaal wit
BC	Glanschroom	BWH	Briljantwit
GP	Grafietzwart		

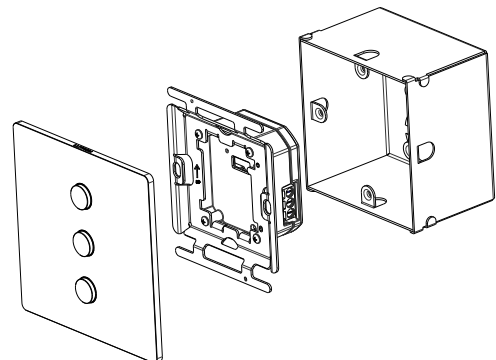
Onderdelen



Toetsenblok en basisunit



Alleen toetsenblok



Toetsenblok, basisunit en inbouwdoos

Definitieve toetsenblokconfiguratie en -selectie worden uitgevoerd in myProjects.

Graveren wordt gespecificeerd in myProjects. Ga naar engraving.lutron.com/alisse voor graveeropties.

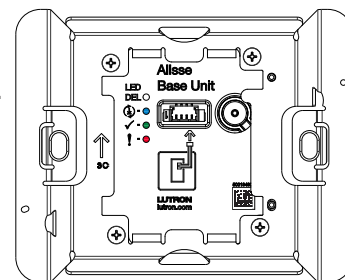
HomeWorks bekabelde Alisse toetsenblok

Modelnummers

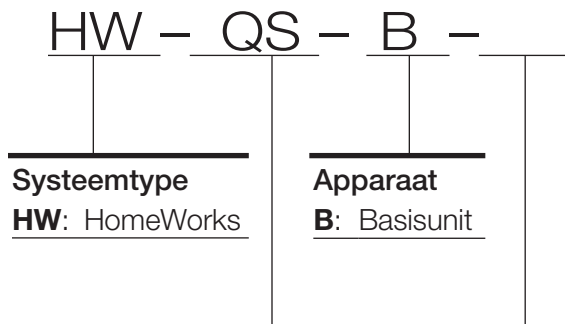
Basisunit voor toetsenblok

Elk toetsenblok vereist één basisunit.

Opmerking: Adapter wordt meegeleverd met basisunit voor toetsenblok.



Basisunit



<p>Familie QS: Bekabelde QS-link</p>	<p>Adapter</p> <p>S1: Adapter voor vierkante inbouwdoos en een of twee kolommen</p> <p>S3: Adapter voor vierkante inbouwdoos en drie kolommen</p> <p>R1: Adapter voor ronde inbouwdoos en een of twee kolommen</p> <p>R3: Adapter voor ronde inbouwdoos en drie kolommen</p>
---	---

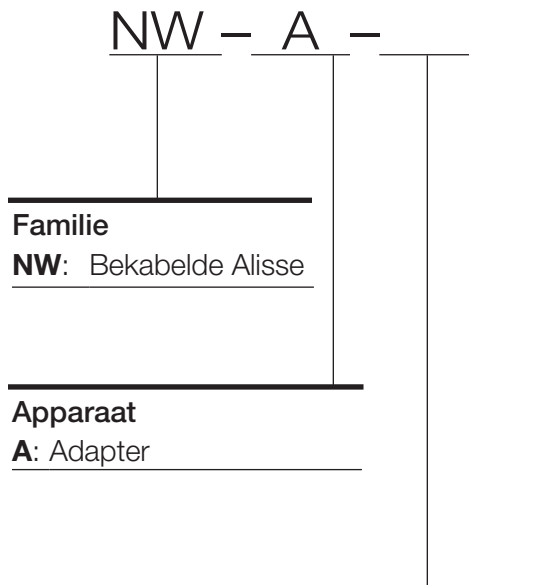
HomeWorks bekabelde Alisse toetsenblok

Modelnummers (vervolg)

Vervangingsadapterkits

Een vervangingsadapterkit wordt gebruikt om ter plaatse de montage van het toetsenblok aan te passen wanneer het type inbouwdoos of het aantal kolommen moet worden gewijzigd.

Opmerking: Deze adapterkits worden zonder inbouwdoos geleverd. Dit zijn ALLEEN vervangende onderdelen.



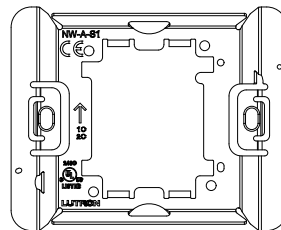
Vorm

S1: Adapter voor vierkante inbouwdoos en een of twee kolommen

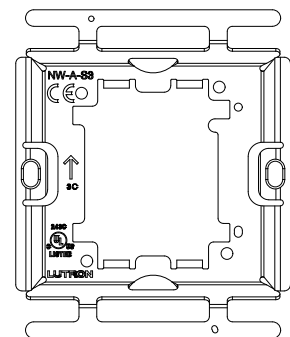
S3: Adapter voor vierkante inbouwdoos en drie kolommen

R1: Adapter voor ronde inbouwdoos en een of twee kolommen

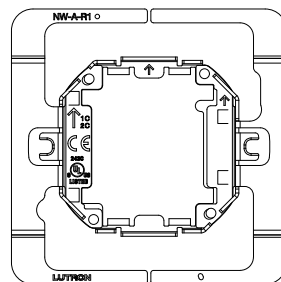
R3: Adapter voor ronde inbouwdoos en drie kolommen



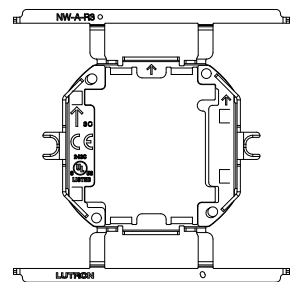
S1



S3



R1



R3

HomeWorks bekabelde Alisse toetsenblok

Graveeropties

Dankzij diverse graveeropties kan het Alisse toetsenblok voor verschillende scenario's worden gebruikt. Gebruik de informatie hieronder om te bepalen welke optie het best bij uw situatie past.

Vooraf gedefinieerd graveren

Graveren wordt gespecificeerd in myProjects. Ga naar engraving.lutron.com/alisse voor graveeropties. Vooraf gedefinieerd graveren moet worden gespecificeerd op het moment van bestellen.

Opmerking: Bestelde toetsenblokken kunnen niet worden vervaardigd tot de informatie over graveren is ontvangen. Basisunits zijn vooraf verkrijgbaar voor bedrading en validatie van het systeem.

Zonder graveren

Deze optie kan worden geselecteerd als een klant de strakke uitvoering van het toetsenblok wil behouden. Om deze optie te specificeren laat u de graveercode in het toetsenblokmodelnummer leeg.

Gravure-inkt

Standaard

Elke Alisse-toetsenblokaferwerking heeft een specifieke gravure-inkt die de afwerking completeert maar ook de leesbaarheid van de gravure verbetert.

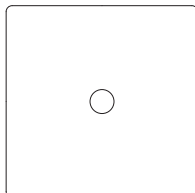
Verbeterde leesbaarheid

De Alisse-toetsenblokaferwerkingen Oud brons en Oud messing bieden twee opties voor gravure-inkt: een inkt met een hoger contrast voor een betere leesbaarheid en een 'standaard' inkt die wat subtieler is. De optie voor de gravure-inkt wordt geselecteerd tijdens de productconfiguratie met behulp van 'Backfill Contrast' in myProjects.

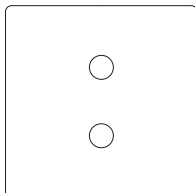
HomeWorks bekabelde Alisse toetsenblok

Knopconfiguraties

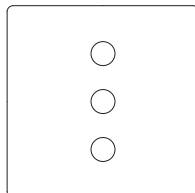
Enkele kolom, enkelvoudig



1 knop

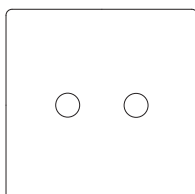


2 knoppen

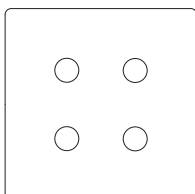


3 knoppen

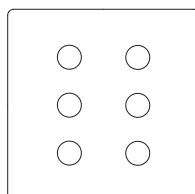
Twee kolommen, enkelvoudig



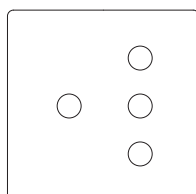
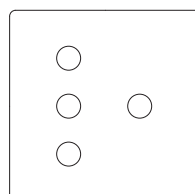
1 knop



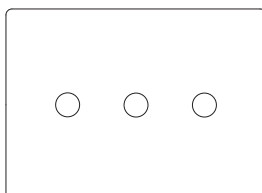
2 knoppen



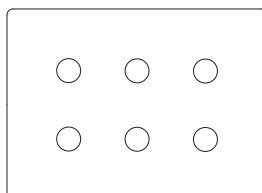
3 knoppen

1 knop/
3 knoppen3 knoppen/
1 knop

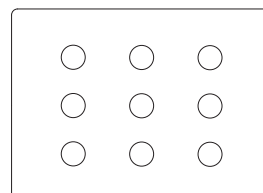
Drie kolommen, enkelvoudig



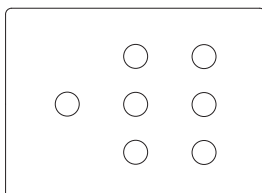
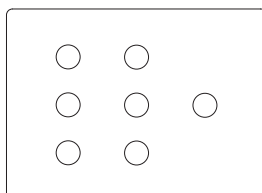
1 knop



2 knoppen



3 knoppen

1 knop/3 knoppen/
3 knoppen3 knoppen/3 knoppen/
1 knop

HomeWorks bekabelde Alisse toetsenblok

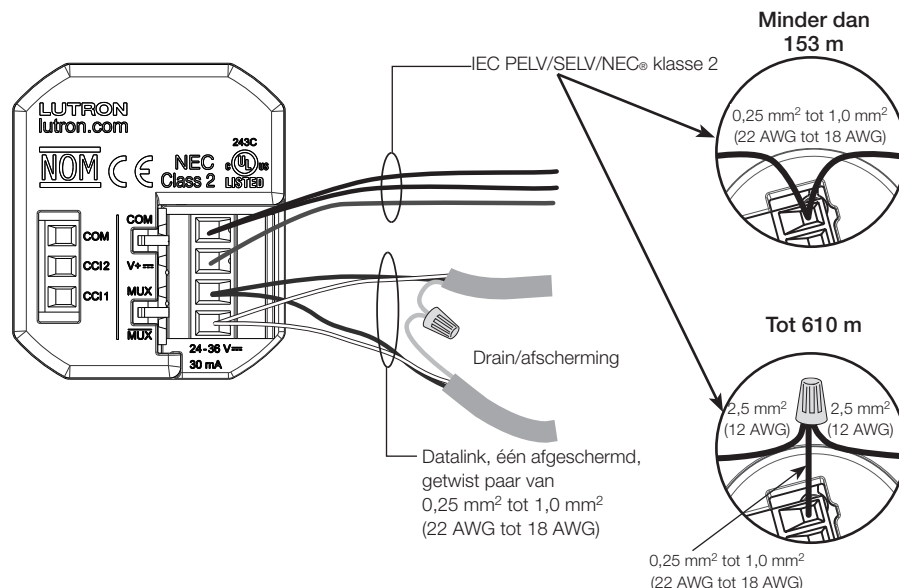
Bedrading voor QS-link

- Gebruik SELV/PELV/NEC® klasse 2 bedrading om het toetsenblok op de QS-link aan te sluiten.
- Sluit twee afgeschermd, getwiste paren van 0,5 mm² (22 AWG) aan op klem 3 en 4 van de regellinkconnector voor het toetsenblok. Afscherming (drain) van het getwiste paar moeten samen worden aangesloten zoals afgebeeld, maar sluit de afscherming niet aan op aarde of op het toetsenblok. Ook mag de afscherming de geaarde inbouwdoos niet raken.
- De totale bedrading op een bekabelde QS-link mag niet meer bedragen dan 610 m.
- Elk modelnummer van een basisunit telt als 1 apparaat op de QS-link.
- Elke basisunit van een QS bekabeld Alisse toetsenblok verbruikt 1 Power Draw Unit (PDU) op de QS-link. Raadpleeg 'Power Draw Units on the QS link' (Power Draw Units op de QS-link), artikelnr. 369405, op www.lutron.com voor meer informatie
- Voor installaties met inbouwdozen tussen 35 mm D en 45 mm D **MOET** de meegeleverde (ondiepe) QS-connector worden gebruikt. Gebruik van de (ondiepe) connector voor inbouwdozen > 45 mm D wordt ten zeerste aanbevolen om interferentie tussen de connector en de inbouwdoos te voorkomen.

Opmerking: Gebruik de juiste bedrading bij het aansluiten van de apparaten in overeenstemming met plaatselijke normen.

Opmerking: Vervangende (ondiepe) QS-connectors zijn te koop via modelnummer NW-CON.

Linkbedrading



Bedrading voor de contactsluitingang (CCI)

- Werkt met SELV/PELV/NEC® klasse 2 droge contactsluitingen voor lage spanning.
- CCI's moeten een 'on-state' verzadigingsspanning hebben van minder dan 1 V bij 1 mA en een 'off-state' lekstroom van minder dan 100 µA. Neem contact op met de fabrikant van het apparaat met contactsluitingen voor details.
- Het signaal voor de CCI moet groter zijn van 40 ms. Neem contact op met de fabrikant van het apparaat met contactsluitingen voor details.

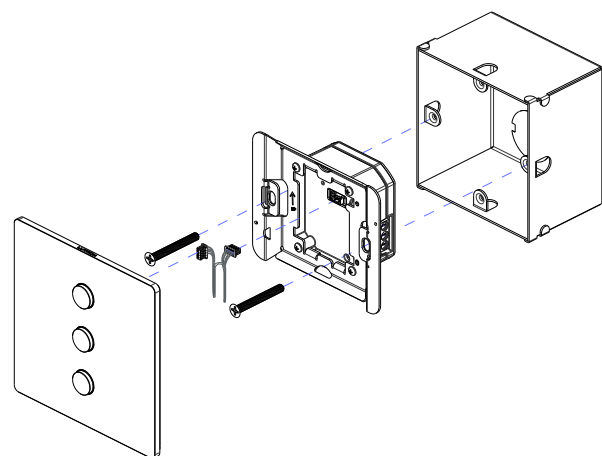
HomeWorks bekabelde Alisse toetsenblok

Montage

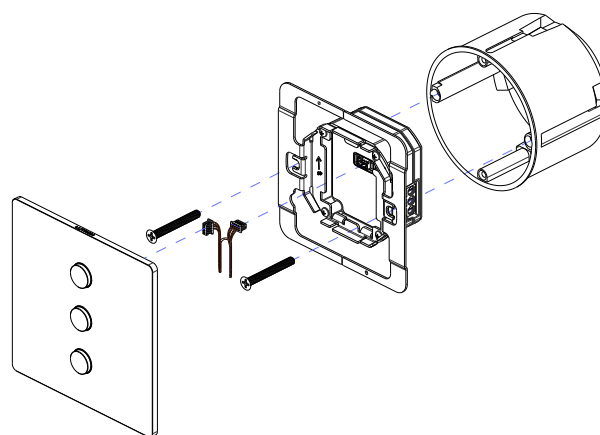
Een vierkante inbouwdoos zonder flens (Lutron-artikelnr. EBB-1-SQ of vergelijkbare stijl) wordt aanbevolen voor een zo vlak mogelijke installatie met de muur. Vierkante dozen met flens mogen ook worden gebruikt voor bestaande toepassingen of om aan plaatselijke normen te voldoen. Vierkante dozen zonder flens moeten worden geïnstalleerd met de zijanten van de doos vlak met de muur of enigszins in de muur verzonken.

Vierkante stijl (vierkante inbouwdoos)

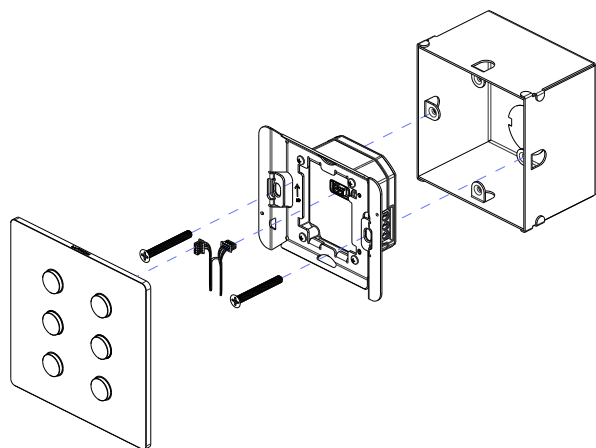
Ronde stijl (ronde inbouwdoos)



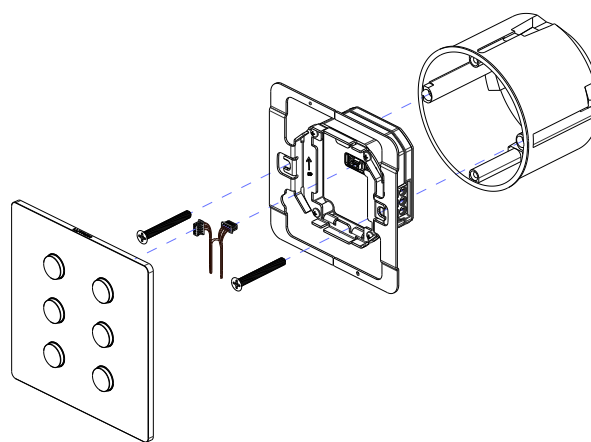
Enkele kolom¹



Enkele kolom^{1,2,4}



Twee kolommen^{1,3}



Twee kolommen^{1,2,3,4}

¹ Gebruik Lutron-artikelnr. EBB-1-SQ of EBB-1-RD als het project een inbouwdoos vereist.

² Zie afmetingen op pagina 5 voor typische afstand t.o.v. de muur.

³ De meegeleverde kabel tussen het toetsenblok en de basisunit moet voorafgaand aan de montage van het toetsenblok worden geïnstalleerd. Vervangende onderdelen zijn beschikbaar via Lutron-artikelnr. NW-WIH.

⁴ Raadpleeg Application Note 791, 'Alisse Keypads - Round Backbox Installation Best Practices' (Alisse toetsenblok - Beste praktijken voor het installeren van ronde inbouwdozen), artikelnr. 048791, op www.lutron.com voor aanvullende installatietips en door Lutron geteste en aanbevolen ronde inbouwdozen.

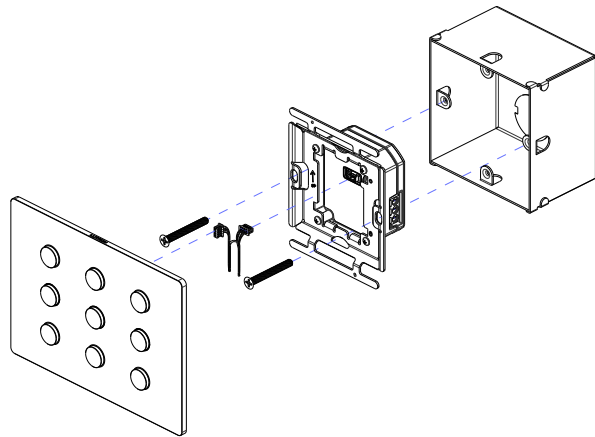
(wordt vervolgd op de volgende pagina...)

HomeWorks bekabelde Alisse toetsenblok

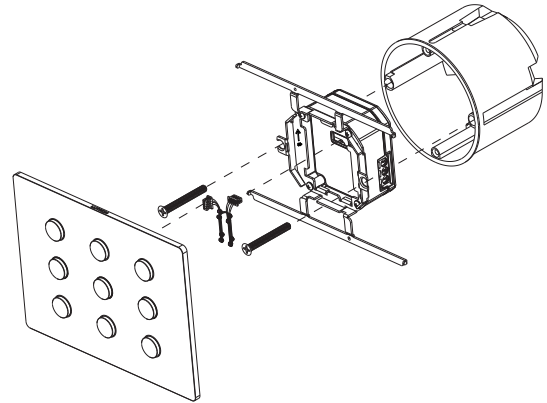
Montage (vervolg)

Vierkante stijl (vierkante inbouwdoos)

Ronde stijl (ronde inbouwdoos)



Drie kolommen^{1,3}



Drie kolommen^{1,2,3,4}

¹ Gebruik Lutron-artikelnr. EBB-1-SQ of EBB-1-RD als het project een inbouwdoos vereist.

² Zie afmetingen op pagina 5 voor typische afstand t.o.v. de muur.

³ De meegeleverde kabel tussen het toetsenblok en de basisunit moet voorafgaand aan de montage van het toetsenblok worden geïnstalleerd. Vervangende onderdelen zijn beschikbaar via Lutron-artikelnr. NW-WIH.

⁴ Raadpleeg Application Note 791, 'Alisse Keypads - Round Backbox Installation Best Practices' (Alisse toetsenblok - Beste praktijken voor het installeren van ronde inbouwdozen), artikelnr. 048791, op www.lutron.com voor aanvullende installatietips en door Lutron geteste en aanbevolen ronde inbouwdozen.

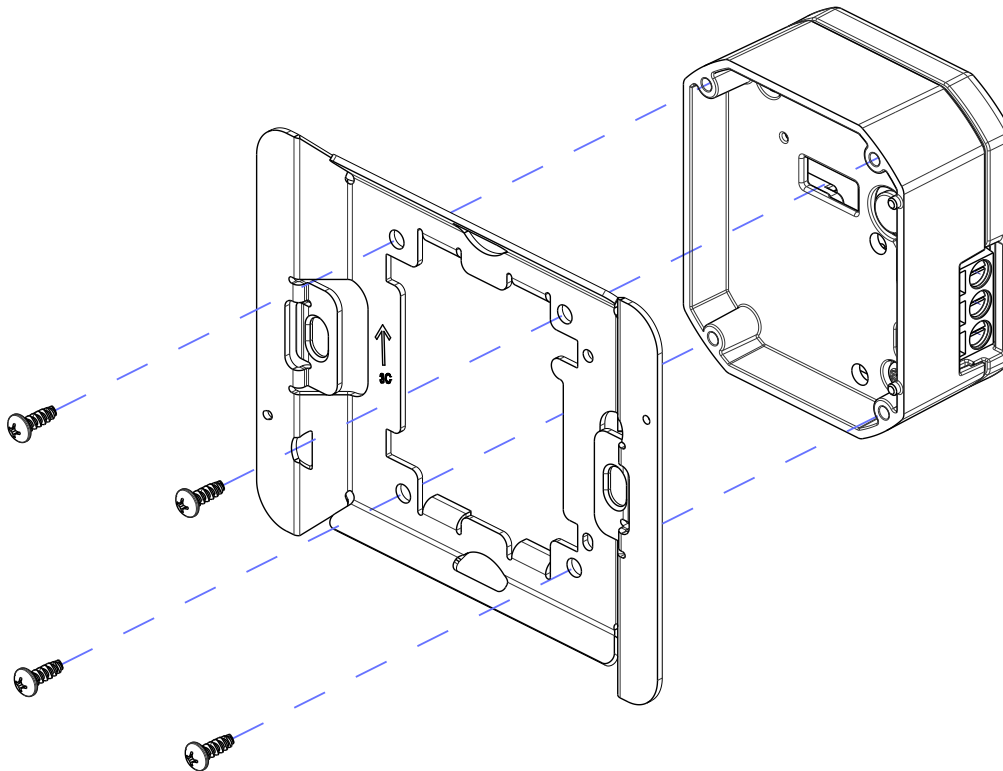
HomeWorks bekabelde Alisse toetsenblok

Monteren van basisunit en adapter

De adapter kan ter plaatse worden vervangen in het geval dat het aantal kolommen op een toetsenbloklocatie wordt gewijzigd. Hiervoor zijn vervangingsadapterkits verkrijgbaar, zie pagina 9 voor artikelnummers.

Benodigd gereedschap: Kruiskopschroevendraaier (niet meegeleverd)

1. Verwijder de bestaande adapter.
2. Plaats de nieuwe adapter op de juiste wijze over de basisunit.
3. Bevestig de adapter met de vier meegeleverde bolkopschroeven (2-28 inch x 0,250 inch).



HomeWorks bekabelde Alisse toetsenblok

Kleuren en afwerkingen



Oud messing
AB



Oud brons
AZ



Geborsteld
messing
BRB



Satijn nikkel
SN



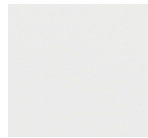
Glanschrom
BC



Grafietzwart
GP



Champagne
CP



Sneeuwwit
SWH



Matzwart
BL



Architecturaal wit
AWH



Brijantwit
BWH

- De afwerkingen 'oud messing' en 'oud brons' worden vervaardigd door middel van een ambachtelijke bewerking waardoor er zowel in de tint als de korrel unieke variaties optreden. Een natuurlijke variatie tussen de verschillende units is zichtbaar.
- Vanwege beperkingen van drukwerk kan de werkelijke kleur van het product afwijken van de afgebeelde kleuren en afwerkingen.
- Kleurenwaaiers zijn beschikbaar voor een exacte kleureselectie:
 - Signature Metal Chip Kit Demo: SM-CK-DEMO

Lutron, HomeWorks en Alisse zijn handelsmerken of geregistreerde handelsmerken van Lutron Electronics Co., Inc. in de VS en/of andere landen.

Alle andere productnamen, logo's en merken zijn het eigendom van de respectieve eigenaren.