

Drahtgebundene HomeWorks Alisse-Bedienstelle

Mit der drahtgebundenen HomeWorks Alisse-Bedienstelle kann der Benutzer die Beleuchtung, Rollos/Vorhänge, Temperatur und Geräte externer Hersteller steuern. Die Bedienstelle wurde für die Verwendung mit Lutron HomeWorks QSX-Prozessoren über den verkabelten QS-Link konzipiert.

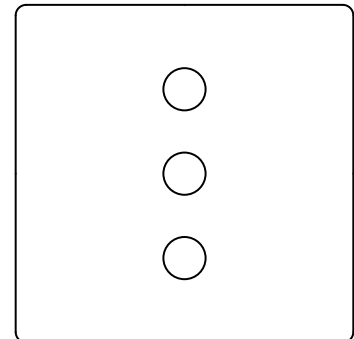
Tasten mit Hintergrundbeleuchtung erleichtern die Identifizierung und Bedienung der Bedienstelle bei schwachem Licht. Bedienstellen sind in unterschiedlichen Farben und Ausführungen sowie mit optionalen Text- und Symbolgravuren erhältlich.

Der Status der Tastenaktivierung oder Szene ist anhand der unterschiedlichen Hintergrundbeleuchtungsstärke zu erkennen und ist wiederum über die HomeWorks-Software konfigurierbar. Die Intensität kann auch über die HomeWorks-Software nach Uhrzeit oder Tastenbetätigung programmiert werden.

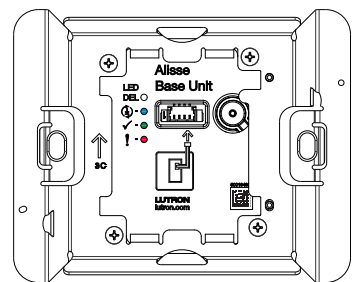
Die Alisse-Basiseinheit ist so konzipiert, dass die Bedienstelle bei der Installation des Systems nicht beschädigt wird. Sie umfasst eine einzelne programmierbare Drucktaste zur Bestätigung der richtigen Verkabelung und grundlegenden Systemsteuerung.

Ausführungen (Finish)

Siehe Abschnitt **Farben und Ausführungen** auf Seite 16.



Bedienstelle mit einer Tastengruppe und 3 Tasten



Basiseinheit

Drahtgebundene HomeWorks Alisse-Bedienstelle

Spezifikationen

Modellnummern	Siehe Zusammenstellung einer Modellnummer (Bedienstellen)
Leistung	24–36 V $\overline{=}$ 30 mA je Basiseinheit
Typische Leistungsaufnahme	Bedienstelle mit einer Tastengruppe + Basis = 370 mW bei 24 V $\overline{=}$ Bedienstelle mit zwei Tastengruppen + Basis = 449 mW bei 24 V $\overline{=}$ Bedienstelle mit drei Tastengruppen + Basis = 543 mW bei 24 V $\overline{=}$
Genehmigungen	Lutron Quality Systems – Eintragung gemäß ISO 9001:2015. cULus-, CE-, NOM-, FCC-, ICES-003- und RoHS-konform.
Umgebung	<i>Umgebungsbetriebstemperatur:</i> 0 °C bis 40 °C, 0 % bis 90 % relative Luftfeuchtigkeit (nicht kondensierend). Nur für den Innenbereich.
Kommunikation	Bedienstellen werden mit anderen Geräten auf dem QS-Link verkabelt (gemäß SELV/PELV/NEC® Klasse 2). Jede Basiseinheit zählt auf dem QS-Link als 1 Vorrichtung. Jede Basiseinheit verbraucht 1 PDU auf dem QS-Link. Vollständige Informationen zu PDUs finden Sie im Dokument „Stromaufnahmeinheiten (PDUs) auf dem QS-Link“ von Lutron (Best.-Nr. 369405) bei www.lutron.com
ADA-Norm	Der Steuerbetrieb entspricht den ADA-Normen für Barrierefreiheit.
ESD-Schutz	Entspricht den Anforderungen laut IEC 801-2. Kann laut Tests einer elektrostatischen Entladung von 15 kV ohne Schäden oder Speicherverlust standhalten.
Stromausfall	<i>Speicher bei Stromausfall:</i> Bei Stromausfall kehrt die Bedienstelle nach Wiederherstellung der Netzversorgung wieder in den vorherigen Betriebszustand zurück.
Befestigung	<i>Abmessungen einer typischen quadratischen Backbox:</i> 75 mm H x 75 mm B x \geq 35 mm T <i>Abmessungen einer typischen runden Backbox:</i> 68 mm B x \geq 35 mm T Einzelheiten siehe Befestigung auf Seite 13.
Verkabelung	IEC SELV/PELV/NEC® Klasse 2
Anschlüsse	Jeder Anschluss nimmt bis zu zwei 1,0-mm ² (18 AWG)-Leiter auf
Garantie	http://www.lutron.com/TechnicalDocumentLibrary/043492.pdf https://www.lutron.com/TechnicalDocumentLibrary/Intl_Warranty.pdf

Designmerkmale

- Die Farbtemperatur der Hintergrundbeleuchtung wird entsprechend der vom Kunden angegebenen Frontplattenausführung gewählt.

Frontplatten-Finish	Messing, dunkel (AB)	Bronze, dunkel (AZ)	Messing, gebürstet (BRB)	Nickel, satiniert (SN)	Chrom, glänzend (BC)	Graphit (GP)	Champagner (CP)	Schneeweiß (SWH)	Mattschwarz (BL)	Architekturstil Weiß (AWH)	Brillantweiß (BWH)
Farbtemperatur der Hintergrundbeleuchtung	Warm ¹	Warm ¹	Warm ¹	Kalt ²	Kalt ²	Kalt ²	Warm ¹	Kalt ²	Kalt ²	Kalt ²	Kalt ²

¹ 2 700 K Farbtemperatur

² 4 000 K Farbtemperatur

- Einstellbare Hintergrundbeleuchtung.
- Frontplatte rastet ohne sichtbare Befestigungsvorrichtungen ein.
- Optionale benutzerdefinierte Text- oder Symbolgravur.
- IP20-Wert.

Eingang mit potenzialfreien Kontakten (CCI)

- Die Basiseinheit umfasst zwei nicht-isolierte CCI-Eingänge für die Integration mit einem Kontaktschlussgerät.
- Der CCI-Eingang kann so eingerichtet werden, dass er Funktionen der vorhandenen Lutron-Bedienstelle simuliert. Oder er kann projektspezifisch konfiguriert werden.
- Einwege-Schnittstelle zwischen dem Beleuchtungssystem von Lutron und einem Kontaktschlussgerät (nicht im Lieferumfang inbegriffen).

Unterstützung für Kunden:
1.844.LUTRON1 (USA/Kanada)
+44.(0)20.7680.4481 (Europa)

Drahtgebundene HomeWorks Alisse-Bedienstelle

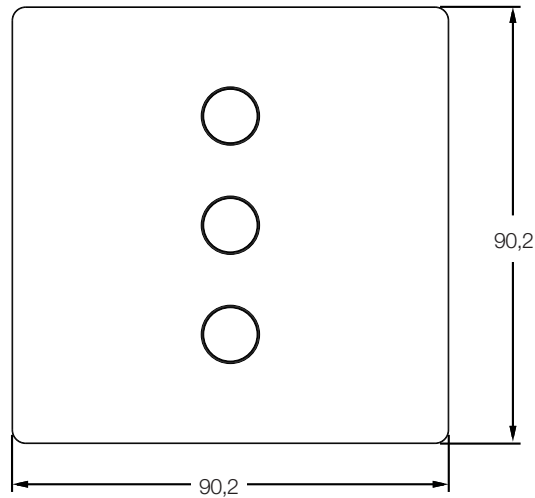
Abmessungen

Quadratische Ausführung

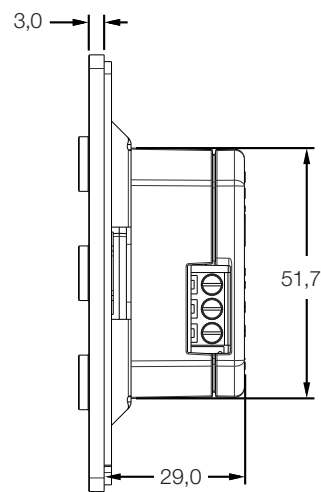
Abmessungen angezeigt in mm

Eine Tastengruppe mit Basiseinheit

Vorderansicht

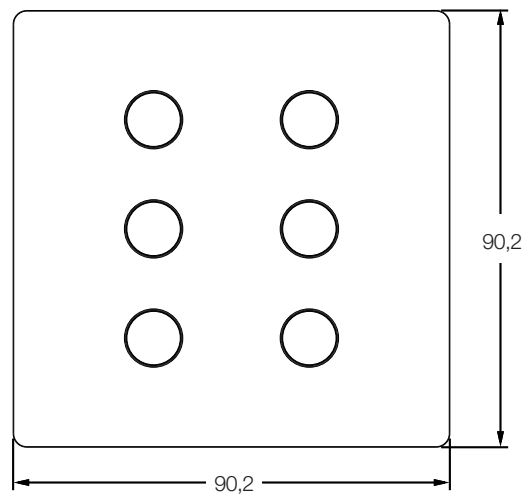


Seitenansicht

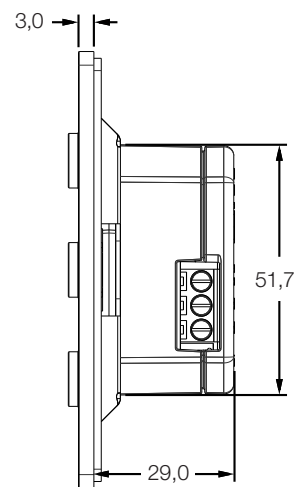


Zwei Tastengruppen mit Basiseinheit

Vorderansicht



Seitenansicht



Drahtgebundene HomeWorks Alisse-Bedienstelle

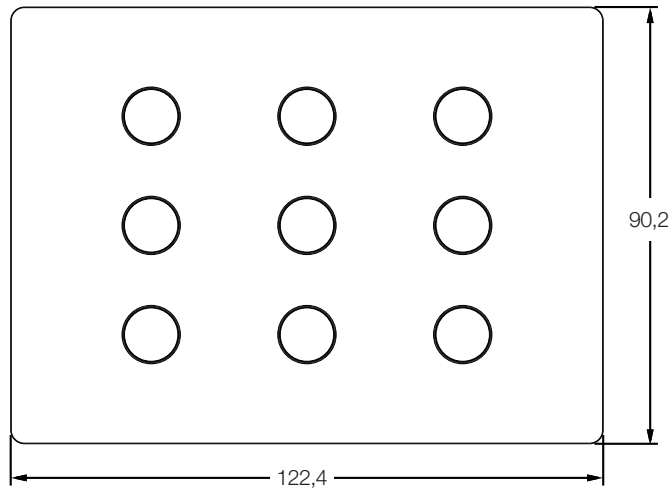
Abmessungen *(fortsetzung)*

Quadratische Ausführung *(fortsetzung)*

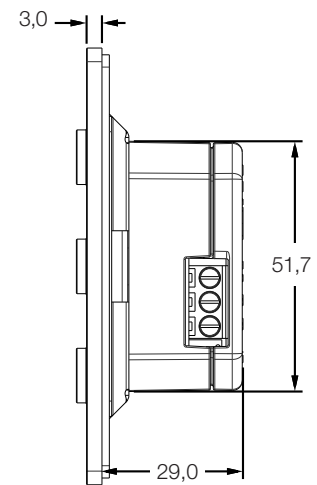
Abmessungen angezeigt in mm

Drei Tastengruppen mit Basiseinheit

Vorderansicht



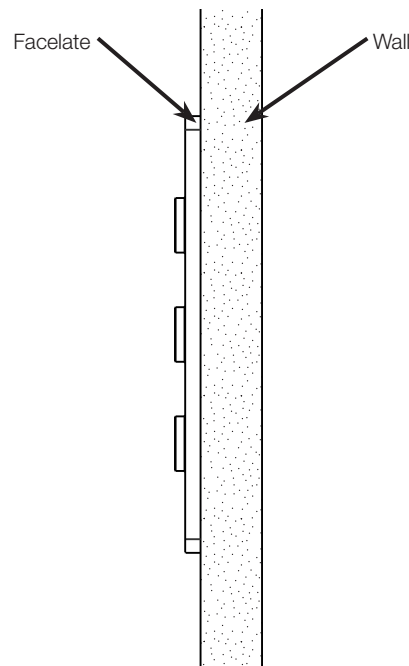
Seitenansicht



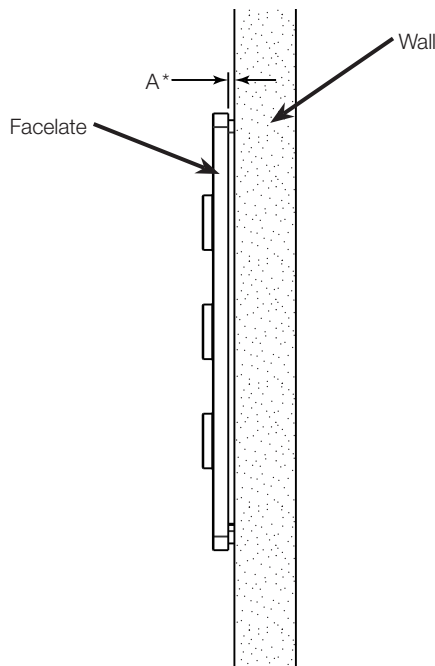
Drahtgebundene HomeWorks Alisse-Bedienstelle

Bündige Befestigung

Quadratisch



Rund



Hinweis: Eine quadratische, flanschlose Backbox (Lutron Best.-Nr. EBB-1-SQ oder ähnlich) wird für die meisten bündigen Installationen empfohlen. Quadratische oder runde Backbox-Modelle mit Flansch können ebenfalls für Nachrüstinstallationen verwendet werden oder in Erfüllung örtlicher Vorgaben. Quadratische Backbox-Modelle ohne Flansche sollten nach Möglichkeit mit einer seitlichen Befestigungstiefe von mind. 0 und max. 19 mm (von der Wandoberfläche gemessen) installiert werden.

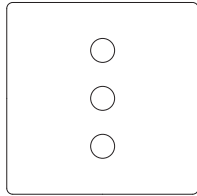
* Bündigkeit mit der Wand

# der Tastengruppen (nur runde Modelle)	Abmessung A (Bündigkeit mit der Wand)
1	0,9 mm
2	0,9 mm
3	1,0 mm

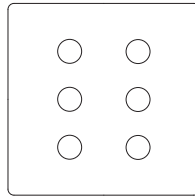
Drahtgebundene HomeWorks Alisse-Bedienstelle

Leitfaden für die Auswahl der Bedienstelle

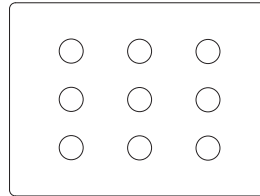
Tastengruppen



Eine Tastengruppe

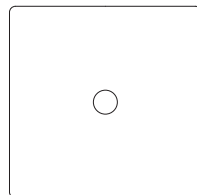


Zwei Tastengruppen

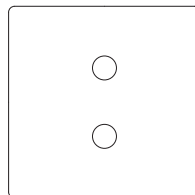


Drei Tastengruppen

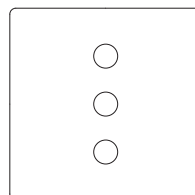
Tasten je Tastengruppe



Eine Taste



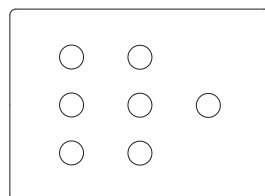
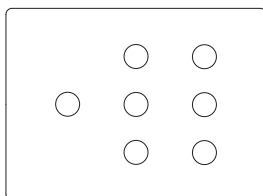
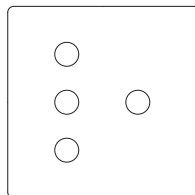
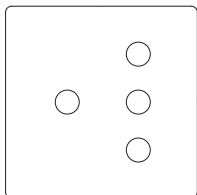
Zwei Tasten



Drei Tasten

ODER

Besondere Konfigurationen



Die endgültige Bedienstellenkonfiguration und -auswahl erfolgt in myProjects.

Gravurangaben werden in myProjects gemacht. Weitere Informationen zu Gravuroptionen finden Sie unter engraving.lutron.com/alisse.

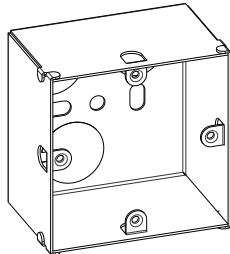
(Fortsetzung siehe nächste Seite...)

Unterstützung für Kunden:
1.844.LUTRON1 (USA/Kanada)
+44.(0)20.7680.4481 (Europa)

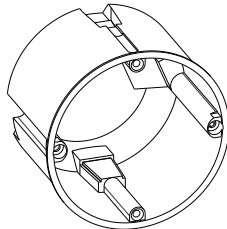
Drahtgebundene HomeWorks Alisse-Bedienstelle

Leitfaden für die Auswahl der Bedienstelle *(fortsetzung)*

Backbox



Quadratische Backbox



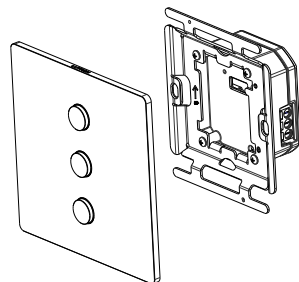
Runde Backbox

Hinweis: Hilfreiche Tipps für die Installation und Informationen zu von Lutron getesteten und empfohlenen runden Backbox-Modellen finden Sie in der Anwendungsnotiz zu den besten Installationsmethoden für runde Backbox-Modelle bei Alisse-Bedienstellen Nr. 791 (Best.-Nr. 048791) auf www.lutron.com.

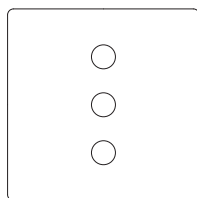
Farben und Ausführungen

AB	Messing, dunkel	CP	Champagner
AZ	Bronze, dunkel	SWH	Schneeweiß
BRB	Messing, gebürstet	BL	Mattschwarz
SN	Nickel, satiniert	AWH	Architekturstil Weiß
BC	Chrom, hell	BWH	Brillantweiß
GP	Graphit		

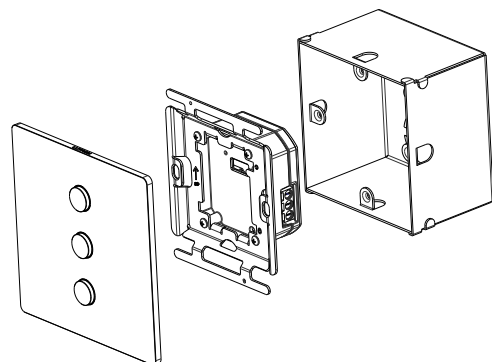
Komponenten



Bedienstelle und Basiseinheit



Nur Bedienstelle



Bedienstelle, Basiseinheit und Backbox

Die endgültige Bedienstellenkonfiguration und -auswahl erfolgt in myProjects.

Gravurangaben werden in myProjects gemacht. Weitere Informationen zu Gravuroptionen finden Sie unter engraving.lutron.com/alisse.

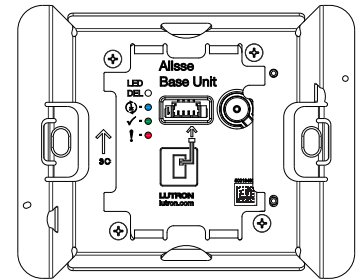
Drahtgebundene HomeWorks Alisse-Bedienstelle

Zusammenstellung einer Modellnummer

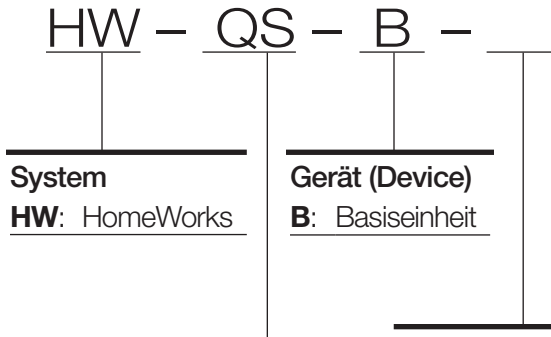
Bedienstellen-Basiseinheit

Je Bedienstelle ist eine Basiseinheit erforderlich.

Hinweis: Im Lieferumfang der Bedienstellen-Basiseinheit ist ein Adapter enthalten.



Basiseinheit



Produktreihe
QS: Verkabelter QS-Link

- Adapter**
- S1:** Quadratische Backbox – Adapter für eine oder zwei Tastengruppen
 - S3:** Quadratische Backbox – Adapter für drei Tastengruppen
 - R1:** Runde Backbox – Adapter für eine oder zwei Tastengruppen
 - R3:** Runde Backbox – Adapter für drei Tastengruppen

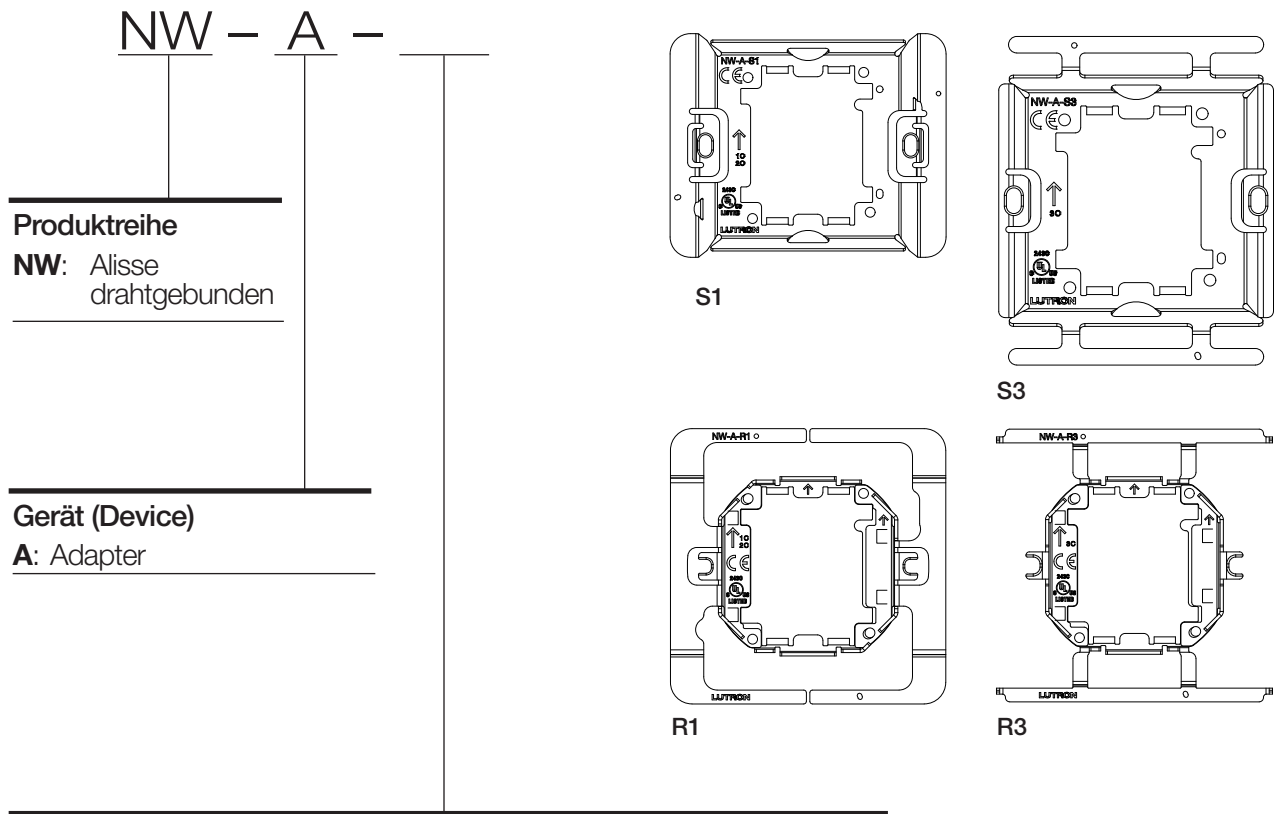
Drahtgebundene HomeWorks Alisse-Bedienstelle

Zusammenstellung einer Modellnummer (fortsetzung)

Ersatzadapter-Kits

Mithilfe der Ersatzadapter-Kits kann die Befestigung der Bedienstelle im Feld anderen Backbox-Formen oder Tastengruppenkonfigurationen angepasst werden.

Hinweis: Diese Adapterkits umfassen keine Backbox. Hierbei handelt es sich NUR um Ersatzteile.



Form

S1: Quadratische Backbox – Adapter für eine oder zwei Tastengruppen

S3: Quadratische Backbox – Adapter für drei Tastengruppen

R1: Runde Backbox – Adapter für eine oder zwei Tastengruppen

R3: Runde Backbox – Adapter für drei Tastengruppen

Drahtgebundene HomeWorks Alisse-Bedienstelle

Gravur – Optionen

Die Gravuroptionen für die Alisse-Bedienstelle eignen sich für zahlreiche unterschiedliche Situationen. Anhand der folgenden Informationen können Sie entscheiden, welche Ihren Anforderungen am besten entspricht.

Vordefinierte Benutzergravuren

Gravurangaben werden in myProjects gemacht. Weitere Informationen zu Gravuroptionen finden Sie unter www.engraving.lutron.com/alisse. Vordefinierte Benutzergravuren müssen zum Zeitpunkt der Bestellung definiert werden.

Hinweis: Bestellungen von Bedienstellen werden erst dann in die Herstellung gegeben, wenn die Gravurangaben vorliegen. Basiseinheiten sind im Voraus erhältlich, damit das System verkabelt und geprüft werden kann.

Keine Gravur

Wenn der Kunde die saubere Optik der Bedienstelle beibehalten möchte, erfolgt die Bestellung ohne Gravur. Um diese Option zu bestellen, endet die Modellnummer ohne Gravur-Code.

Gravur-Fülltinte

Standard

Die Gravur jeder Alisse-Bedienstelle erfolgt mit einer spezifischen Fülltinte, deren Farbe optisch an das Finish angepasst ist, aber auch die Gravur gut lesbar macht.

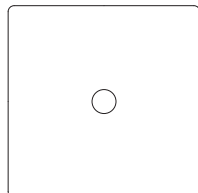
Bessere Lesbarkeit

Alisse-Bedienstelle mit dunklem Finish (Bronze und Messing) verfügen über zwei Farboptionen für die Gravur: eine kontrastreichere Option für bessere Lesbarkeit und eine dezentere Standardoption. Die dunkle Gravuroption wird bei der Produktkonfiguration in myProjects mit „Backfill Contrast“ (Kontrastfüllung) ausgewählt

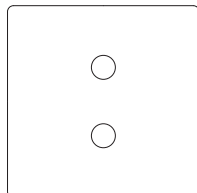
Drahtgebundene HomeWorks Alisse-Bedienstelle

Tastenkfigurationen

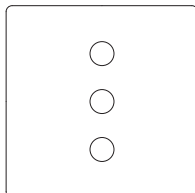
Eine Tastengruppe, eingängig



1 Taste

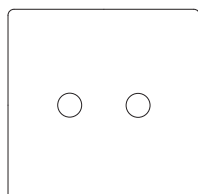


2 Taste

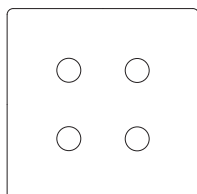


3 Taste

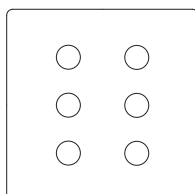
Zwei Tastengruppen, eingängig



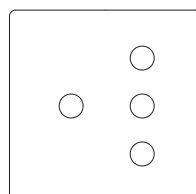
1 Taste



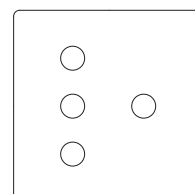
2 Taste



3 Taste

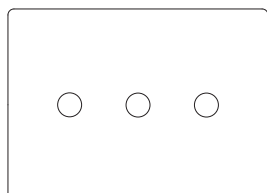


1 Taste/3 Taste

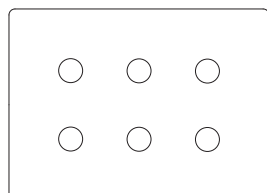


3 Taste/1 Taste

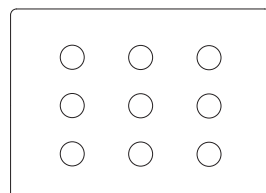
Drei Tastengruppen, eingängig



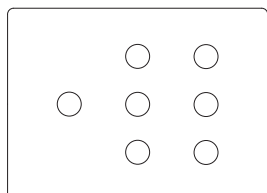
1 Taste



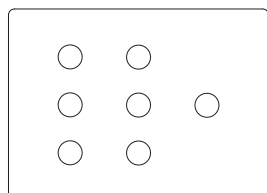
2 Taste



3 Taste



1 Taste/3 Taste



3 Taste/1 Taste

Drahtgebundene HomeWorks Alisse-Bedienstelle

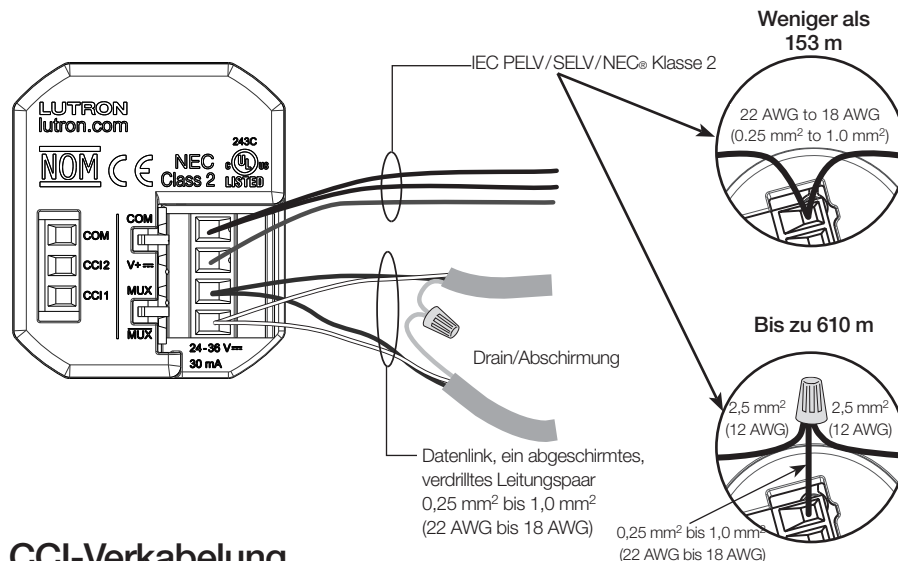
QS-Link-Verkabelung

- Kabel gemäß SELV/PELV/NEC® Klasse 2 für den Anschluss der Bedienstellen am QS-Link verwenden.
- Zwei abgeschirmte, verdrehte Leitungspaare 0,5 mm² (22 AWG) an den Anschlüssen 3 und 4 des Steuerlinkanschlusses der Bedienstelle anschließen. Die Abschirmung (Drain) des verdrehten Leitungspaares muss zusammen angeschlossen werden (siehe Abbildung). Die Abschirmung darf aber nicht mit Erde/Masse oder der Bedienstelle verbunden werden. Auch darf die Abschirmung die geerdete Unterputzdose nicht berühren.
- Das Kabel eines QS-Links darf nicht länger als 610 m sein.
- Jede Basiseinheit zählt auf dem QS-Link als 1 Vorrichtung.
- Jede Basiseinheit einer verdrahteten QS-Alisse-Bedienstelle verbraucht 1 PDU auf dem QS-Link. Vollständige Informationen zu PDUs finden Sie im Dokument „Stromaufnahmeinheiten (PDUs) auf dem QS-Link“ von Lutron (Best.-Nr. 369405) beim www.lutron.com
- Der (flache) QS-Anschluss im Lieferumfang **MUSS** für Installationen von Backbox-Modellen mit einer Tiefe zwischen 35 mm und 45 mm verwendet werden. Wir empfehlen eindringlich, den (flachen) Anschluss für Backbox-Modelle mit einer Tiefe > 45 mm zu verwenden, damit sich Anschluss und Backbox nicht blockieren.

Hinweis: Die Kabel sind gemäß den örtlichen Vorschriften zu verbinden.

Hinweis: (Flache) Ersatz-QS-Anschlüsse können unter Angabe der Modellnummer NW-CON erworben werden.

Linkverkabelung



CCI-Verkabelung

- Kann mit potenzialfreien Niederspannungskontakten in Übereinstimmung mit SELV/PELV/NEC® verwendet werden.
- CCI-Eingänge müssen im EIN-Zustand eine Sättigungsspannung von weniger als 1 V bei 1 mA und im AUS-Zustand einen Leckstrom von weniger als 100 uA aufweisen. Einzelheiten erhalten Sie bei dem Hersteller des Kontaktschlussgeräts.
- Der Signalimpuls für den CCI-Eingang muss größer als 40 ms sein. Einzelheiten erhalten Sie bei dem Hersteller des Kontaktschlussgeräts.

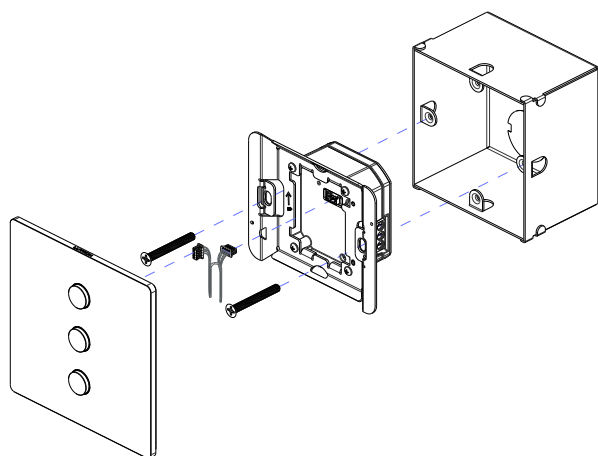
Drahtgebundene HomeWorks Alisse-Bedienstelle

Befestigung

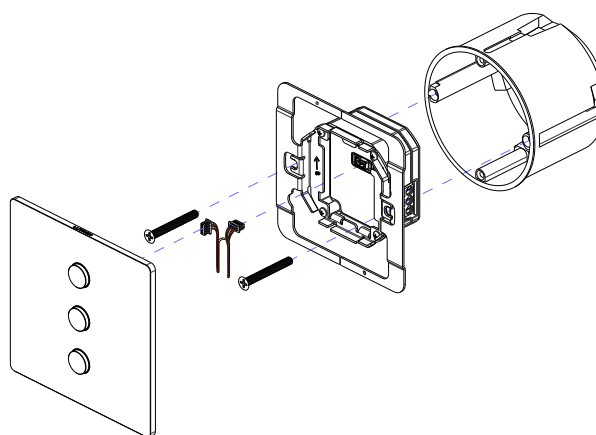
Eine quadratische, flanschlose Backbox (Lutron-Best.-Nr. EBB-1-SQ oder ähnlich) wird für die meisten bündigen Installationen empfohlen. Quadratische Backbox-Modelle mit Flansch können ebenfalls für Nachrüstinstallationen verwendet werden oder in Erfüllung örtlicher Vorgaben. Quadratische Backbox-Modelle ohne Flansche müssen mit den Seiten bündig zur Wand oder etwas tiefer installiert werden.

Quadratische Ausführung (quadratische Backbox)

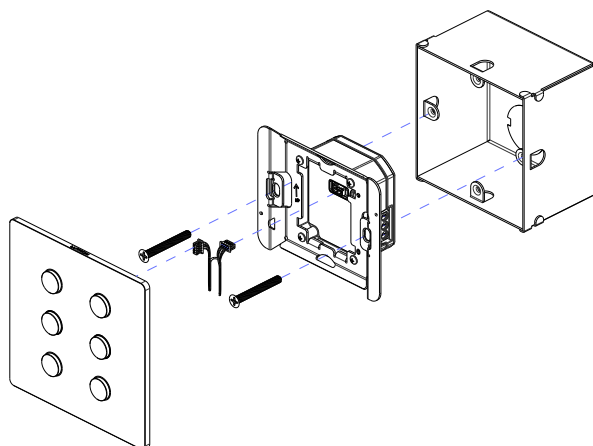
Runde Ausführung (runde Backbox)



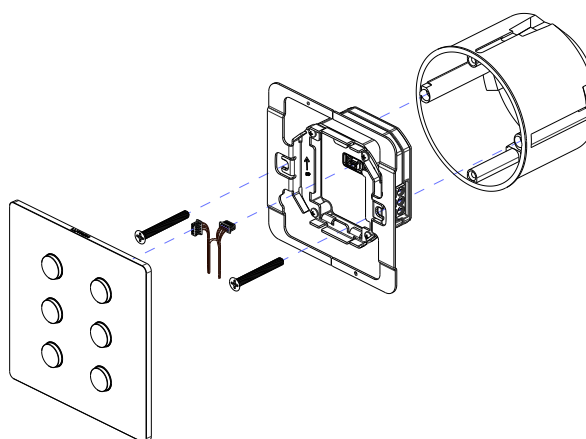
Eine Tastengruppe ¹



Eine Tastengruppe ^{1,2,4}



Zwei Tastengruppen ^{1,3}



Zwei Tastengruppen ^{1,2,3,4}

¹ Ist eine Backbox notwendig, Lutron Best.-Nr. EBB-1-SQ oder EBB-1-RD verwenden.

² Angaben zu den Abmessungen und die typische Bündigkeit mit der Wand finden Sie auf Seite 5.

³ Das im Lieferumfang enthaltene Kabel zwischen Bedienstelle und Basiseinheit sollte vor Installation der Bedienstelle angebracht werden. Ersatzteile sind unter Angabe der Best.-Nr. NW-WIH von Lutron erhältlich.

⁴ Hilfreiche Tipps für die Installation und Informationen zu von Lutron getesteten und empfohlenen runden Backbox-Modellen finden Sie in der Anwendungsnotiz zu den besten Installationsmethoden für runde Backbox-Modelle bei Alisse-Bedienstellen Nr. 791 (Best.-Nr. 048791) auf www.lutron.com.

(Fortsetzung siehe nächste Seite...)

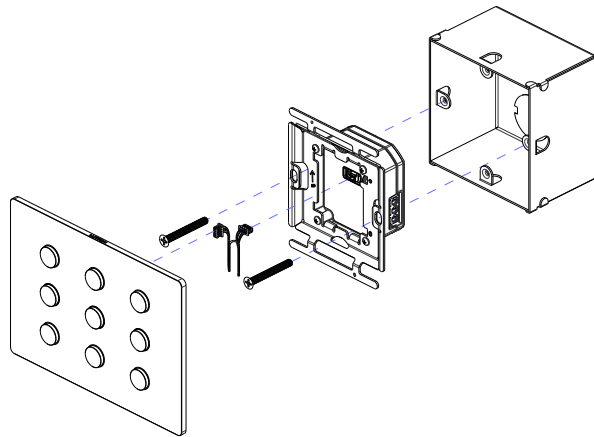
Unterstützung für Kunden:
1.844.LUTRON1 (USA/Kanada)
+44.(0)20.7680.4481 (Europa)

Drahtgebundene HomeWorks Alisse-Bedienstelle

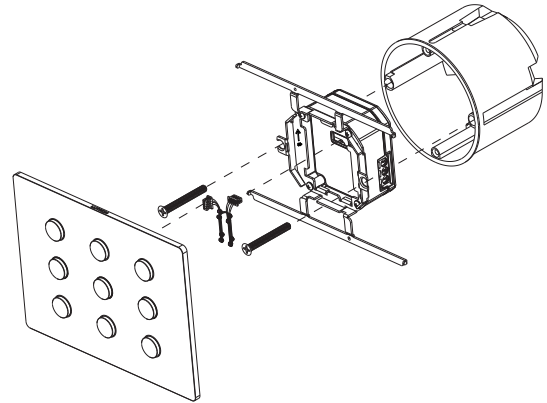
Befestigung *(fortsetzung)*

Quadratische Ausführung (quadratische Backbox)

Runde Ausführung (runde Backbox)



Drei Tastengruppen^{1,3}



Drei Tastengruppen^{1,2,3,4}

¹ Ist eine Backbox notwendig, Lutron Best.-Nr. EBB-1-SQ oder EBB-1-RD verwenden.

² Angaben zu den Abmessungen und die typische Bündigkeit mit der Wand finden Sie auf Seite 5.

³ Das im Lieferumfang enthaltene Kabel zwischen Bedienstelle und Basiseinheit sollte vor Installation der Bedienstelle angebracht werden. Ersatzteile sind unter Angabe der Best.-Nr. NW-WIH von Lutron erhältlich.

⁴ Hilfreiche Tipps für die Installation und Informationen zu von Lutron getesteten und empfohlenen runden Backbox-Modellen finden Sie in der Anwendungsnotiz zu den besten Installationsmethoden für runde Backbox-Modelle bei Alisse-Bedienstellen Nr. 791 (Best.-Nr. 048791) auf www.lutron.com.

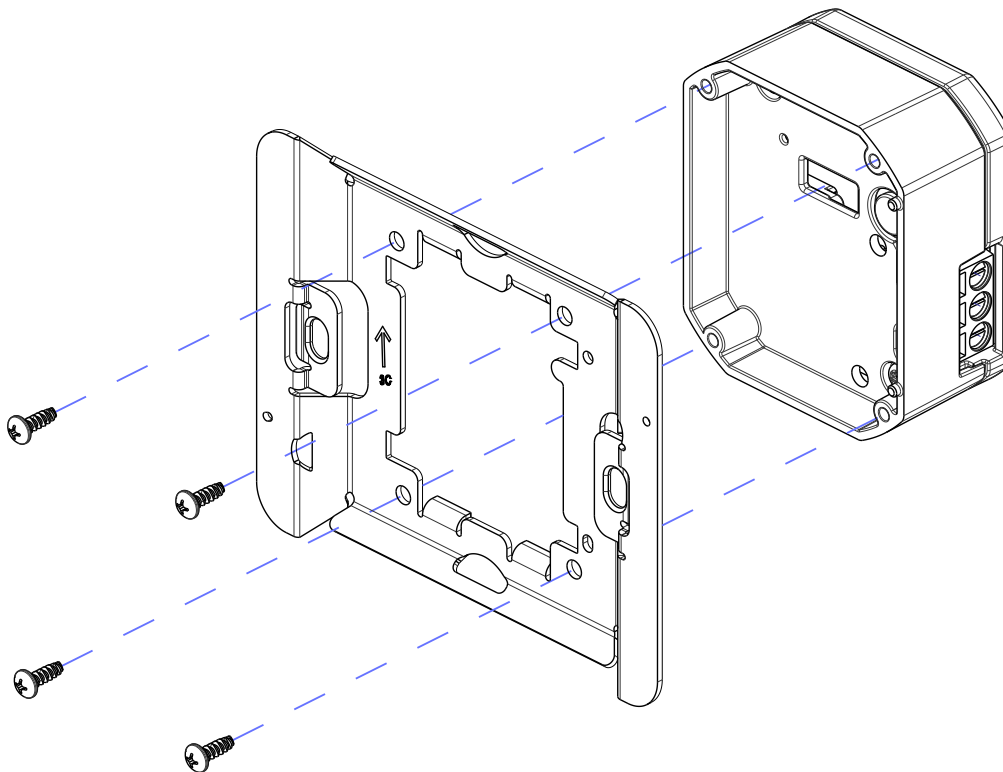
Drahtgebundene HomeWorks Alisse-Bedienstelle

Basiseinheit und Adapter

Der Adapter kann im Feld ausgetauscht werden, sollte die Anzahl der Tastengruppen bei einem Bedienstelle geändert werden. Ersatzadapter-Kits sind erhältlich. Die Bestellnummern finden Sie auf Seite 9.

Erforderliche Werkzeuge: Kreuzschlitzschraubendreher (nicht im Lieferumfang inbegriffen)

1. Bestehenden Adapter entfernen.
2. Neuen Adapter über der Basiseinheit ausrichten.
3. Mit den im Lieferumfang enthaltenen 4 Flachkopfschrauben befestigen.



Drahtgebundene HomeWorks Alisse-Bedienstelle

Farben und Ausfertigungen



Messing, dunkel
AB



Bronze, dunkel
AZ



Messing, gebürstet
BRB



Nickel, satiniert
SN



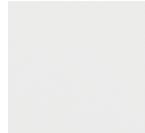
Chrom, hell
BC



Graphit
GP



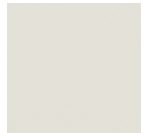
Champagner
CP



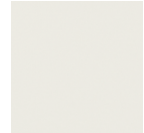
Schneeweiß
SWH



Mattschwarz
BL



Architekturstil
Weiß
AWH



Brillantweiß
BWH

- Die Ausfertigungen Messing, dunkel und Bronze, dunkel werden in einem handwerklichen Verfahren hergestellt, das eine einzigartige Variation sowohl im Farbton als auch in der Körnung einführt. Es gibt natürliche Abweichungen von Einheit zu Einheit.
- Aufgrund der Grenzen, die der Drucktechnik gesetzt sind, stimmen die abgebildeten Farben und Ausfertigungen nicht hundertprozentig mit den tatsächlichen Produktfarben überein.
- Farbmusterbunde sind für eine genauere farbliche Abstimmung erhältlich:
 - Signature Metall-Kit-Demo:
SM-CK-DEMO

Lutron, HomeWorks und Alisse sind Marken oder eingetragene Marken der Lutron Electronics Co., Inc. in den USA bzw. in anderen Ländern.

Alle anderen Produktnamen, Logos und Marken sind das Eigentum ihrer jeweiligen Inhaber.