

## Teclado Alisse com fio para HomeWorks

O Teclado Alisse com fio para HomeWorks permite que o usuário controle luzes, persianas/cortinas, temperatura e equipamentos de terceiros. Foi projetado para funcionar com os processadores da série QSX HomeWorks da Lutron somente por meio da linha QS.

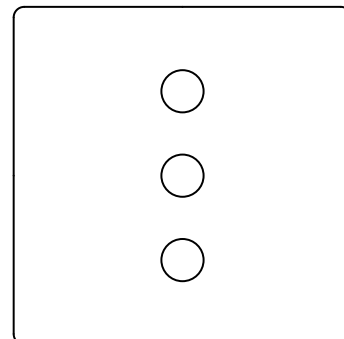
Botões com iluminação traseira facilitam encontrar e usar o teclado em condições de baixa iluminação. Estão disponíveis em várias cores e acabamentos, com texto opcional ou entalhe de ícone.

O status do botão pressionado ou cena ativa é indicado pela intensidade da luz traseira, que é configurável pelo software HomeWorks. Também pode ser programado no software para ajustar a intensidade pela hora do dia ou número de vezes que se pressiona o botão.

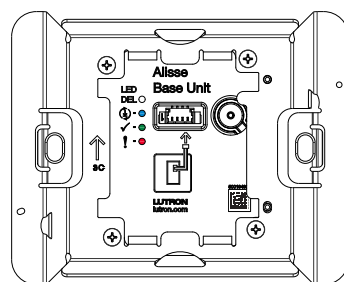
A base Alisse foi projetada para permitir a instalação do sistema sem expor o teclado a possíveis danos durante construções. Ele tem um botão programável para validação do cabeamento e controle do sistema básico.

### Acabamentos

Consulte a seção **Cores e acabamentos**, na página 16.



Teclado de três botões e coluna única



Base

# Teclado Alisse com fio para HomeWorks

## Especificações

<b>Números dos modelos</b>	Consulte Como criar um número de modelo (Teclados)
<b>Alimentação</b>	24–36 V $\overline{=}$ 30 mA por base
<b>Consumo médio</b>	Teclado de coluna única + base = 370 mW a 24 V $\overline{=}$ Teclado de duas colunas + base = 449 mW a 24 V $\overline{=}$ Teclado de três colunas + base = 543 mW a 24 V $\overline{=}$
<b>Aprovações regulatórias</b>	Sistemas de qualidade Lutron registrados no ISO 9001:2015. Compatível com cULus, CE, NOM, FCC, ICES-003 e RoHS
<b>Ambiente</b>	<i>Temperatura operacional:</i> 0 °C a 40 °C (32 °F a 104 °F); 0 a 90% de umidade, sem condensação. Para uso somente em ambientes fechados.
<b>Comunicação</b>	O cabeamento SELV/PELV/NEC® classe 2 conecta teclados a outros dispositivos na linha QS. Cada base conta como um dispositivo na linha QS. Cada base usa 1 unidade de consumo de energia (PDU) na linha QS. Para obter informações completas, veja “Unidades de consumo de energia (PDUs) na linha QS” (P/N 369405 da Lutron) no <a href="http://www.lutron.com">www.lutron.com</a>
<b>Padrão da ADA (Lei de americanos com deficiência)</b>	As operações de controle atendem aos padrões da ADA de layout acessível.
<b>Proteção contra ESD</b>	Atende ao padrão IEC 801-2. Testado para suportar 15 kV de descarga eletrostática sem danos ou perda de memória.
<b>Queda de energia</b>	<i>Memória para queda de energia:</i> havendo interrupção da alimentação, o teclado voltará ao estado anterior quando a energia for restabelecida.
<b>Montagem</b>	<i>Dimensões típicas da caixa quadrada:</i> 75 mm A x 75 mm L x $\geq$ 35 mm P (3 pol A x 3 pol L x $\geq$ 1,4 pol P) <i>Dimensões típicas da caixa redonda:</i> 68 mm L x $\geq$ 35 mm P (2,7 pol L x $\geq$ 1,4 pol P) Veja o item <b>Montagem</b> na página 13 para saber mais detalhes.
<b>Cabeamento</b>	SELV/PELV/NEC® classe 2
<b>Terminais</b>	Cada terminal aceita até dois cabos de 1,0 mm <sup>2</sup> (18 AWG)
<b>Garantia</b>	<a href="http://www.lutron.com/TechnicalDocumentLibrary/043492.pdf">http://www.lutron.com/TechnicalDocumentLibrary/043492.pdf</a> <a href="https://www.lutron.com/TechnicalDocumentLibrary/Intl_Warranty.pdf">https://www.lutron.com/TechnicalDocumentLibrary/Intl_Warranty.pdf</a>

## Características

- A temperatura da cor da luz traseira é escolhida com base no acabamento do espelho selecionado pelo cliente.

Acabamento do espelho	Latão envelhecido (AB)	Bronze envelhecido (AZ)	Latão escovado (BRB)	Níquel satinado (SN)	Cromado brilhante (BC)	Grafite (GP)	Champagne (CP)	Branca de Neve (SWH)	Preto fosco (BL)	Branco arquitetural (AWH)	Branco brilhante (BWH)
Temperatura da cor da luz traseira	Quente <sup>1</sup>	Quente <sup>1</sup>	Quente <sup>1</sup>	Frio <sup>2</sup>	Frio <sup>2</sup>	Frio <sup>2</sup>	Quente <sup>1</sup>	Frio <sup>2</sup>	Frio <sup>2</sup>	Frio <sup>2</sup>	Frio <sup>2</sup>

<sup>1</sup> Temperatura da cor 2 700 K

<sup>2</sup> Temperatura da cor 4 000 K

- Intensidade da luz traseira ajustável.
- O espelho se encaixa sem nenhum meio visível de conexão.
- Texto personalizado opcional ou entalhe do ícone.
- Classificação IP20.

## Entrada de fechamento de contato (CCI)

- A base contém duas entradas de fechamento de contato (CCIs) não isoladas para integração com o dispositivo de fechamento de contato.
- O CCI pode ser configurado para simular a funcionalidade existente do teclado da Lutron ou pode ser configurado de forma personalizada para atender exigências específicas de projetos.
- Fornecer uma interface única entre o sistema de iluminação da Lutron e um dispositivo de fechamento de contato (não fornecido).

Atendimento ao cliente:

1.844.LUTRON1 (EUA/Canadá)  
+44.(0)20.7680.4481 (Europa)

## Teclado Alisse com fio para HomeWorks

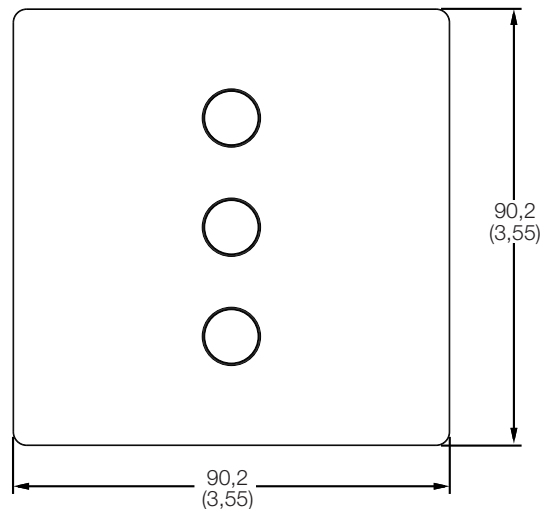
### Dimensões

#### Quadrado

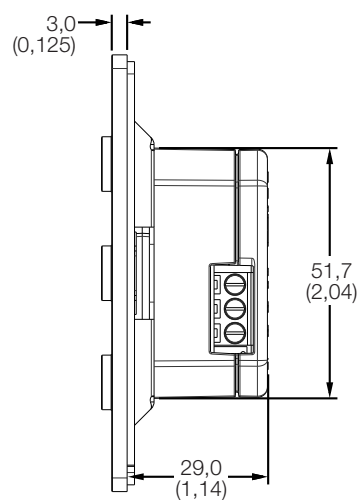
As dimensões estão exibidas em: mm (pol)

#### Coluna simples com base

Vista frontal

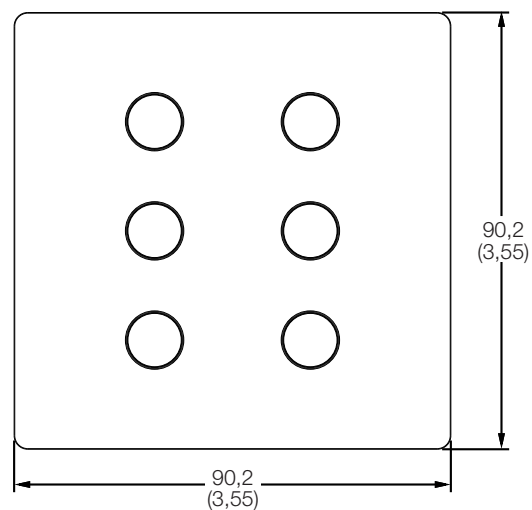


Vista lateral

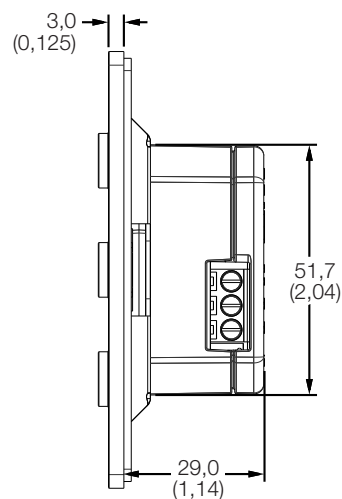


#### Duas colunas com base

Vista frontal



Vista lateral



## Teclado Alisse com fio para HomeWorks

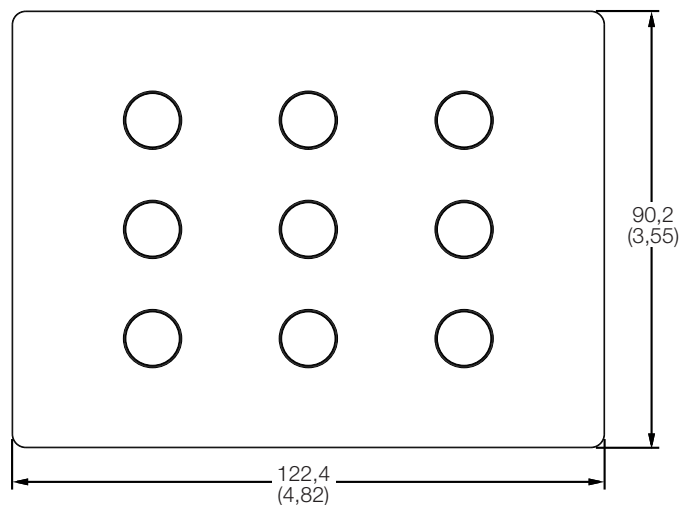
### Dimensões (continuação)

#### Quadrado (continuação)

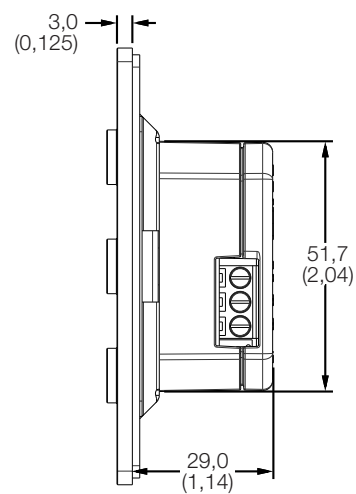
As dimensões estão exibidas em: mm (pol)

#### Três colunas com base

Vista frontal



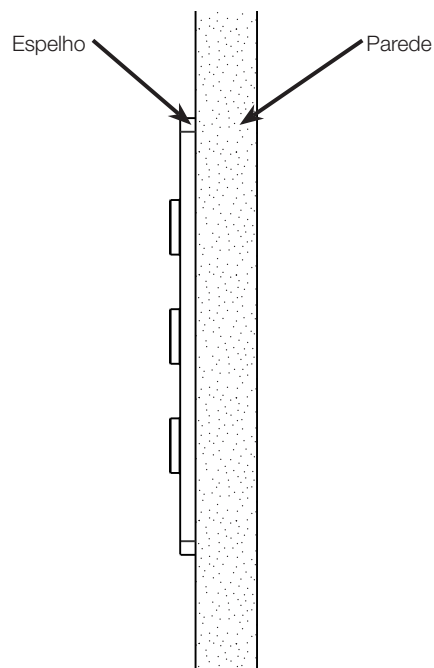
Vista lateral



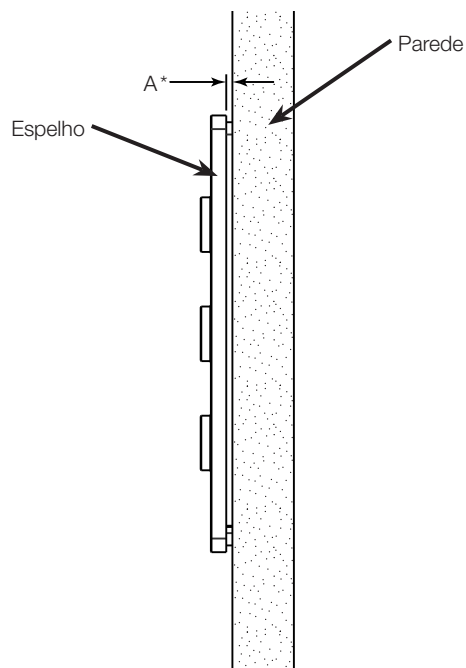
# Teclado Alisse com fio para HomeWorks

## Montagem nivelada

### Quadrada



### Redonda



**Nota:** Recomenda-se o uso de caixa quadrada sem flange (número de peça EBB-1-SQ da Lutron ou estilo similar) para que a instalação seja o mais nivelada possível. As caixas quadradas ou redondas com flange também podem ser usadas em projetos de retrofit ou para atender aos padrões locais. As caixas quadradas sem flange devem ser instaladas com os lados da caixa com profundidade mínima de nivelamento e profundidade máxima de 19 mm ( $\frac{3}{4}$  pol) da parede para a melhor instalação possível.

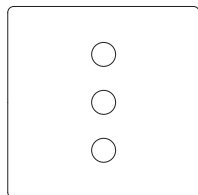
#### \* Nivelamento com a parede

# de colunas (somente para caixa redonda)	Dimensão A (nivelamento com a parede)
1	0,9 mm (0,035 pol)
2	0,9 mm (0,035 pol)
3	1,0 mm (0,040 pol)

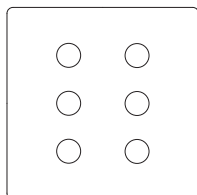
## Teclado Alisse com fio para HomeWorks

### Guia de seleção do teclado

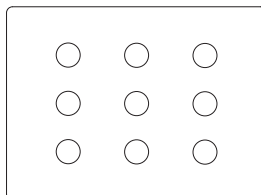
#### Colunas



Uma coluna

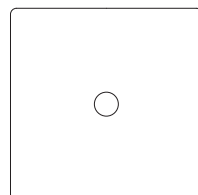


Duas colunas

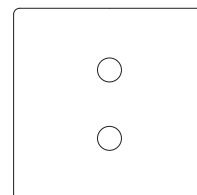


Três colunas

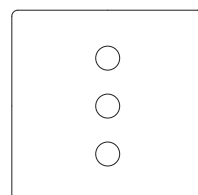
#### Botões por coluna



Um botão



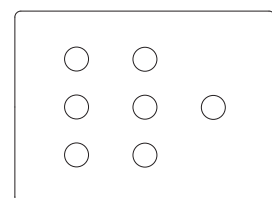
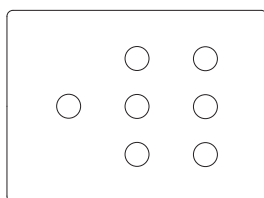
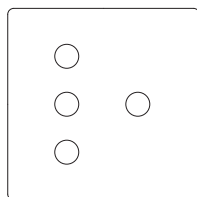
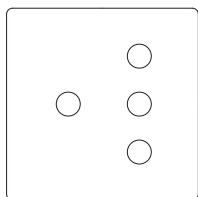
Dois botões



Três botões

OU

#### Configurações especiais



A configuração final do teclado e a seleção devem ser feitas no myProjects.

O entalhe deve ser especificado no myProjects. Visite o site [engraving.lutron.com/alisse](http://engraving.lutron.com/alisse) para ver opções de entalhe.

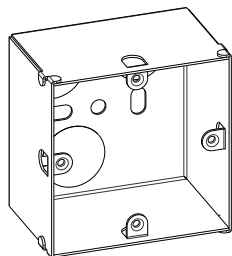
(continua na próxima página...)

Atendimento ao cliente:  
1.844.LUTRON1 (EUA/Canadá)  
+44.(0)20.7680.4481 (Europa)

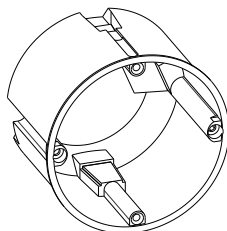
## Teclado Alisse com fio para HomeWorks

### Guia de seleção do teclado (*continuação*)

#### Caixa



Caixa quadrada



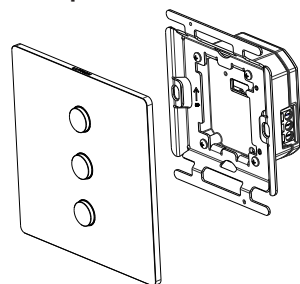
Caixa redonda

**Nota:** Consulte a nota 791, “Teclados Alisse – melhores práticas de instalação da caixa de passagem redonda” (P/N 048791) no site [www.lutron.com](http://www.lutron.com), para ver dicas adicionais de instalação e caixas testadas e recomendadas pela Lutron.

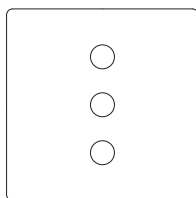
#### Cores e acabamentos

AB	Latão envelhecido	CP	Champagne
AZ	Bronze envelhecido	SWH	Branca de Neve
BRB	Latão escovado	BL	Preto fosco
SN	Níquel satinado	AWH	Branco arquitetural
BC	Cromado brilhante	BWH	Branco brilhante
GP	Grafite		

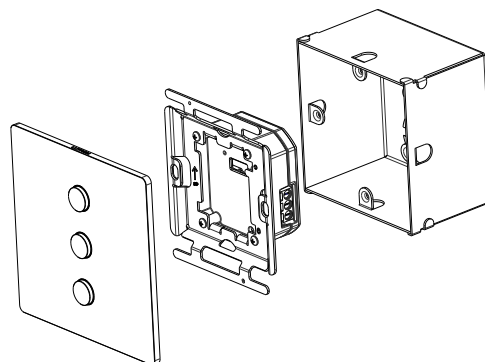
#### Componentes



Base e teclado



Somente teclado



Teclado, base e caixa

A configuração final do teclado e a seleção devem ser feitas no myProjects.

O entalhe deve ser especificado no myProjects. Visite o site [engraving.lutron.com/alisse](http://engraving.lutron.com/alisse) para ver opções de entalhe.

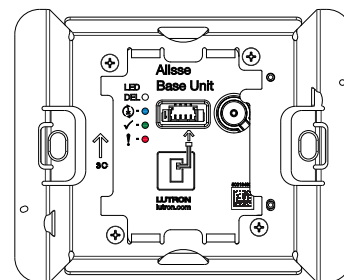
# Teclado Alisse com fio para HomeWorks

## Como criar um número de modelo

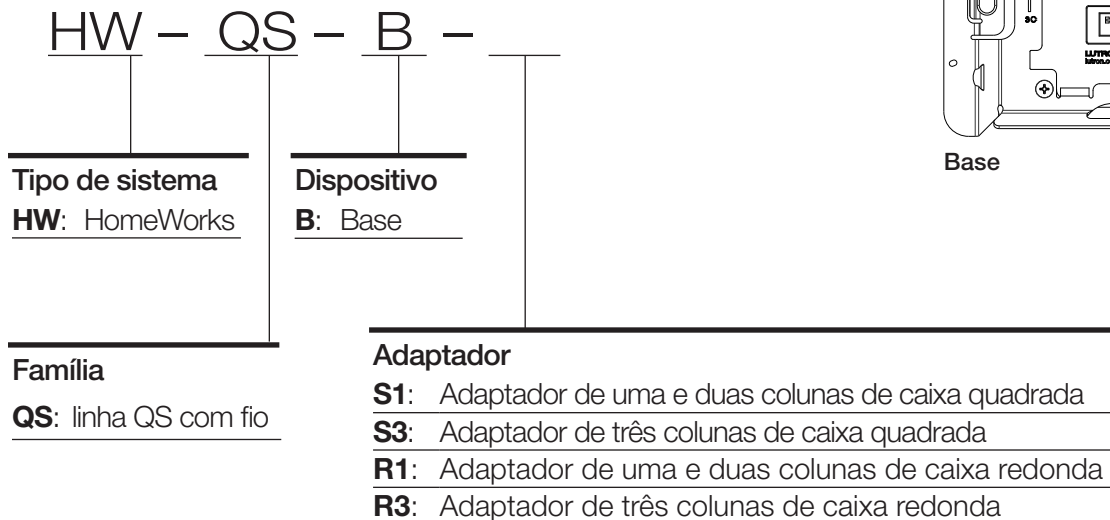
### Base do teclado

Uma única base é necessária por teclado.

**Nota:** o adaptador acompanha a base do teclado no kit.



Base





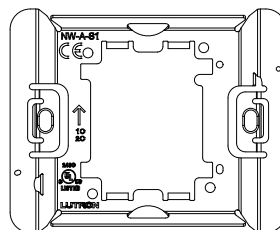
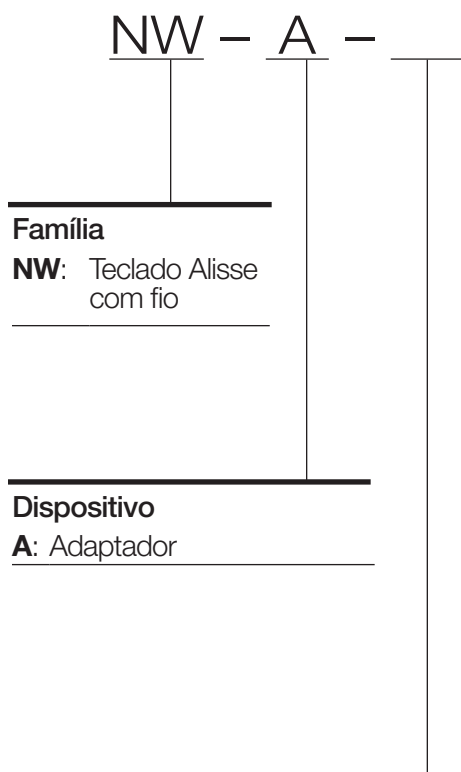
# Teclado Alisse com fio para HomeWorks

## Como criar um número de modelo (continuação)

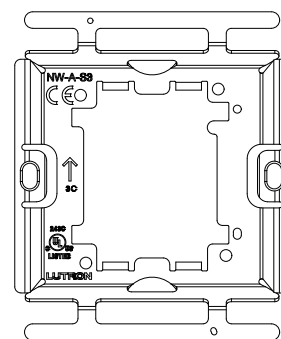
### Kits de adaptador de substituição

Use kits de adaptador de reposição para mudar a montagem do teclado para diferentes formatos de caixa ou de colunas.

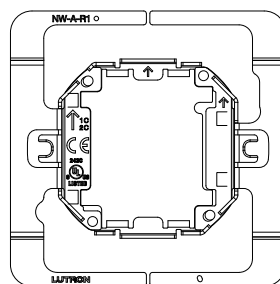
**Nota:** estes kits não incluem a caixa. Estas são SOMENTE peças de reposição.



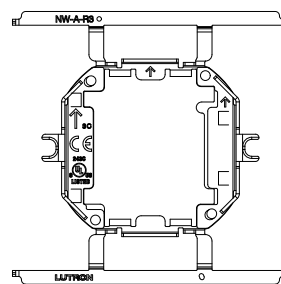
S1



S3



R1



R3

### Formato

**S1:** Adaptador de uma e duas colunas de caixa quadrada

**S3:** Adaptador de três colunas de caixa quadrada

**R1:** Adaptador de uma e duas colunas de caixa redonda

**R3:** Adaptador de três colunas de caixa redonda

## Teclado Alisse com fio para HomeWorks

### Opções de entalhe

O teclado Alisse tem opções de entalhe ideais para vários cenários. As informações a seguir o ajudarão a determinar quais opções de entalhe são mais adequadas para as suas necessidades.

#### Entalhe personalizado predefinido

O entalhe deve ser especificado no myProjects. Visite o site [engraving.lutron.com/alisse](http://engraving.lutron.com/alisse) para ver opções de entalhe. Entalhe personalizado predefinido deve ser definido no momento da compra.

**Nota:** os teclado não podem ser fabricados até que os detalhes do entalhe sejam recebidos. As bases estão disponíveis antecipadamente para permitir o cabeamento do sistema e a validação.

#### Sem entalhe

A opção sem entalhe é para os casos em que o cliente deseja manter o visual clean do teclado. Para especificar isso, deixe o código de entalhe em branco no código do número do modelo.

#### Tinta de entalhe

##### Padrão

Todo acabamento de teclado Alisse tem uma tinta específica de entalhe escolhida para complementar o acabamento, enquanto também permite que o entalhe seja legível.

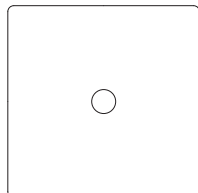
##### Leitura melhorada

Os acabamentos envelhecidos dos teclados Alisse (bronze e latão) oferecem duas opções de tinta de entalhe. Um que resulta em mais contraste para “leitura melhorada” e um “padrão”, que é mais sutil. A opção pela tinta de acabamento envelhecido é escolhida na configuração do produto, usando o item “Backfill Contrast” (contraste de preenchimento) no myProjects.

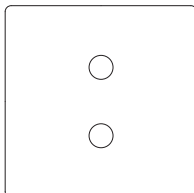
## Teclado Alisse com fio para HomeWorks

### Configurações dos botões

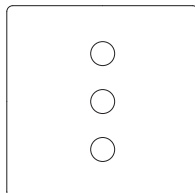
#### Coluna única, agrupamento único



1 botão

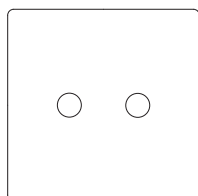


2 botões

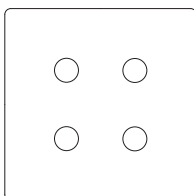


3 botões

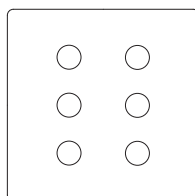
#### Coluna dupla, agrupamento único



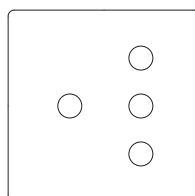
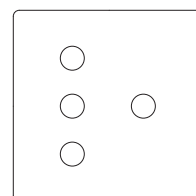
1 botão



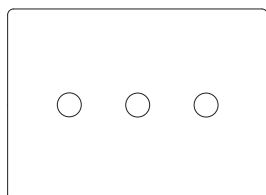
2 botões



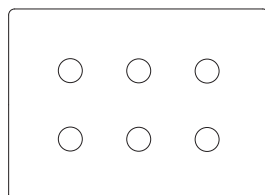
3 botões

1 botão/  
3 botões3 botões/  
1 botão

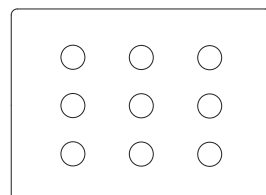
#### Coluna tripla, agrupamento único



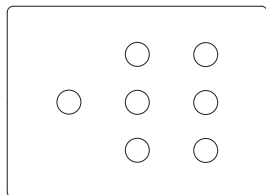
1 botão



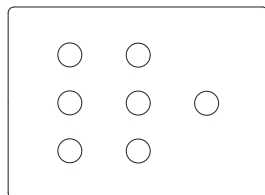
2 botões



3 botões



1 botão/3 botões



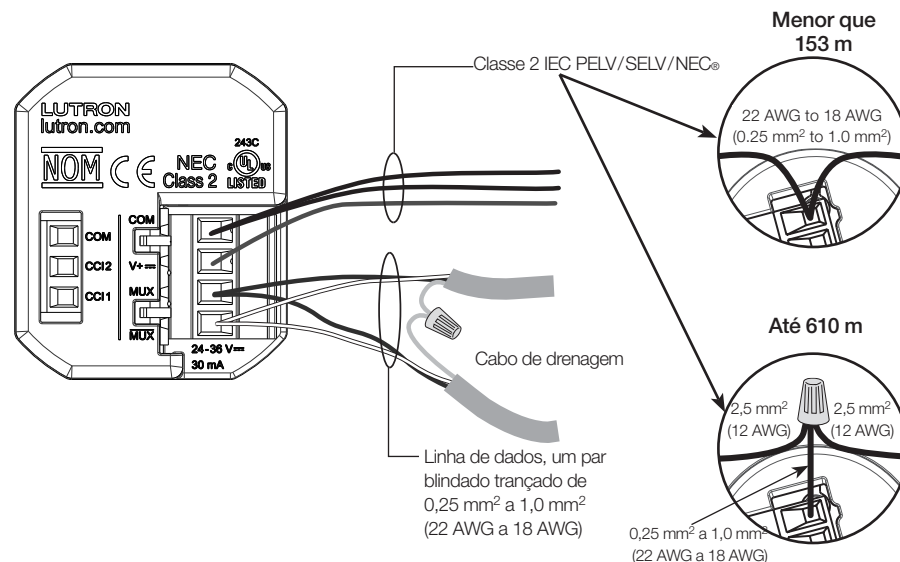
3 botões/1 botão

## Teclado Alisse com fio para HomeWorks

### Cabeamento da linha QS

- Use cabeamento SELV/PELV/NEC® de classe 2 para conectar teclados à linha QS.
- Conecte dois pares blindados trançados de 0,5 mm<sup>2</sup> (22 AWG) aos terminais 3 e 4 do conector da linha de controle do teclado. A blindagem (drenagem) dos pares de cabos trançados deve ser conectada junto, conforme a figura, porém sem conectar a blindagem ao aterramento/ou ao teclado e sem permitir que ela tenha contato com a caixa de embutir aterrada.
- A extensão total do cabo em uma linha QS com fio não deve ultrapassar 610 m.
- Cada número de modelo de base conta como um dispositivo na linha QS.
- Cada base de teclado Alisse com fio QS usa 1 unidade de consumo de energia (PDU) na linha QS. Para obter as informações completas, veja o item "Unidades de consumo de energia (PDUs) na linha QS" (P/N 369405 da Lutron) at [www.lutron.com](http://www.lutron.com)
- O conector QS (raso) **DEVE** ser usado para instalações com caixas entre 35 mm P e 45 mm P. É altamente recomendado usar o conector (raso) para caixas > 45 mm P para evitar interferência entre o conector e a caixa.  
**Nota:** Use os dispositivos adequados de conexão de cabos conforme especificado pelos códigos locais.  
**Nota:** Conectores QS (rasos) de substituição estão disponíveis para compra usando o modelo NW-CON.

### Cabeamento da linha



### Cabeamento da CCI

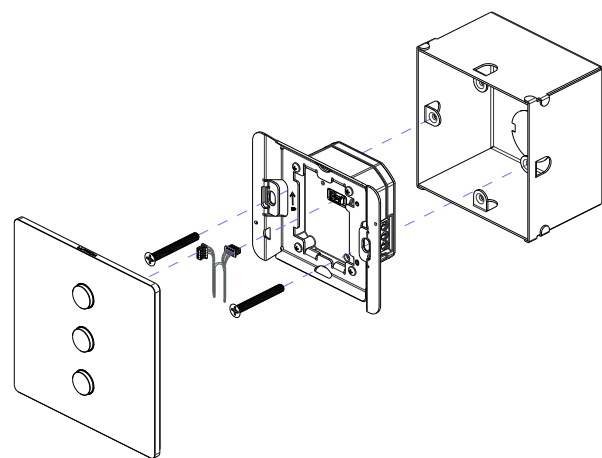
- Funciona com fechamentos de contato seco SELV/PELV/NEC® de classe 2 de baixa voltagem.
- As CCIs devem ter tensão de saturação no estado "ligado" menor do que 1 V a 1 mA e corrente de fuga no estado "desligado" de menos de 100 µA. Entre em contato com o fabricante do dispositivo de fechamento de contato para obter detalhes.
- O pulso do sinal da CCI deve ser superior a 40 ms. Entre em contato com o fabricante do dispositivo de fechamento de contato para obter detalhes.

# Teclado Alisse com fio para HomeWorks

## Montagem

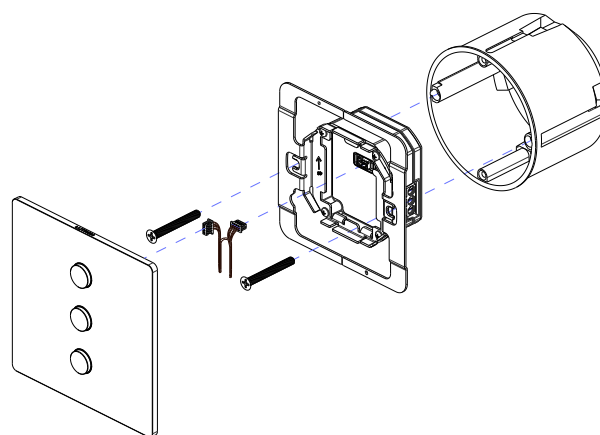
Recomenda-se o uso de caixa quadrada sem flange (número de peça EBB-1-SQ da Lutron ou estilo similar) para que a instalação seja o mais nivelada possível. As caixas quadradas com flange também podem ser usadas em projetos de retrofit ou para atender aos padrões locais. Caixas quadradas sem flanges devem ser instaladas com as laterais niveladas com a parede ou levemente inseridas nela.

### Estilo quadrado (caixa quadrada)

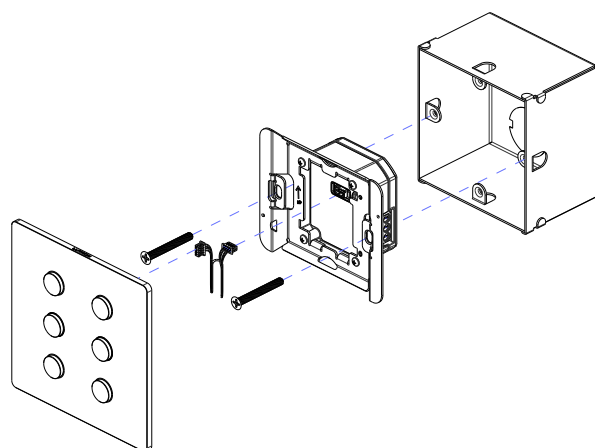


Coluna única<sup>1</sup>

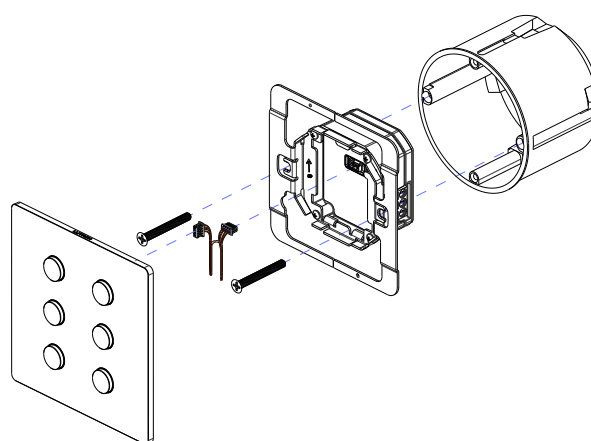
### Estilo redondo (caixa redonda)



Coluna única<sup>1,2,4</sup>



Duas colunas<sup>1,3</sup>



Duas colunas<sup>1,2,3,4</sup>

<sup>1</sup> Use o número de peça Lutron EBB-1-SQ ou EBB-1-RD se for necessário usar caixa no projeto.

<sup>2</sup> Veja as dimensões de nivelamento médio na página 5.

<sup>3</sup> O cabo fornecido do teclado para a base deve ser colocado antes de instalar o teclado. As peças de reposição estão disponíveis usando a peça número NW-WIH da Lutron.

<sup>4</sup> Consulte a nota 791, "Teclados Alisse – melhores práticas de instalação da caixa de passagem redonda" (P/N 048791) no site [www.lutron.com](http://www.lutron.com), para ver dicas adicionais de instalação e caixas testadas e recomendadas pela Lutron.

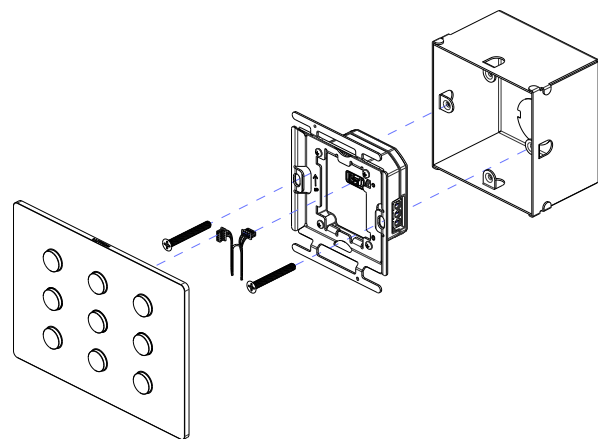
(continua na próxima página...)

Atendimento ao cliente:  
1.844.LUTRON1 (EUA/Canadá)  
+44.(0)20.7680.4481 (Europa)

## Teclado Alisse com fio para HomeWorks

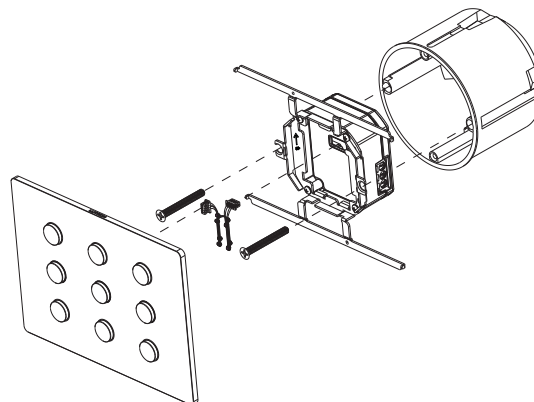
### Montagem (continuação)

**Estilo quadrado** (caixa quadrada)



Três colunas<sup>1,3</sup>

**Estilo redondo** (caixa redonda)



Três colunas<sup>1,2,3,4</sup>

<sup>1</sup> Use o número de peça Lutron EBB-1-SQ ou EBB-1-RD se for necessário usar caixa no projeto.

<sup>2</sup> Veja as dimensões de nivelamento médio na página 5.

<sup>3</sup> O cabo fornecido do teclado para a base deve ser colocado antes de instalar o teclado. As peças de reposição estão disponíveis usando a peça número NW-WIH da Lutron.

<sup>4</sup> Consulte a nota 791, "Teclados Alisse – melhores práticas de instalação da caixa de passagem redonda" (P/N 048791) no site [www.lutron.com](http://www.lutron.com), para ver dicas adicionais de instalação e caixas testadas e recomendadas pela Lutron.

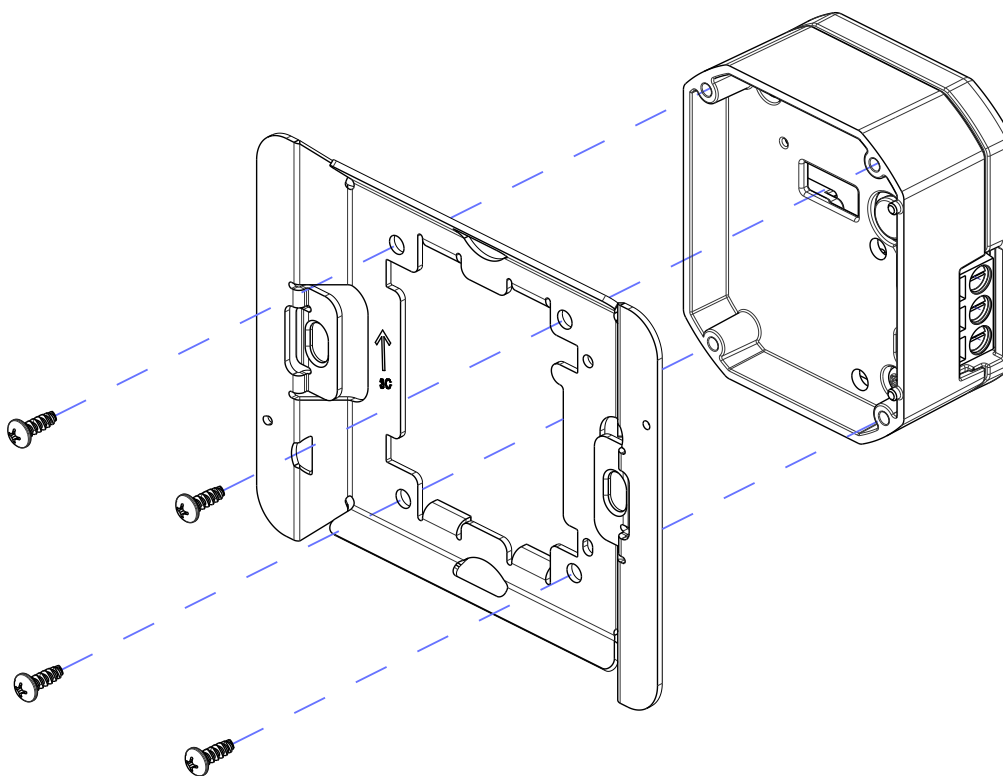
## Teclado Alisse com fio para HomeWorks

### Conjunto de base e adaptador

O adaptador é substituível, caso haja alteração do número de colunas no local onde fica o teclado. Os kits de reposição de adaptador estão disponíveis. Veja na página 9 os números das peças.

Ferramentas necessárias: Chave de fenda pequena Phillips (não incluída)

1. Retire o adaptador existente.
2. Alinhe o novo adaptador com a base.
3. Monte usando os 4 parafusos cabeça panela (2-28 pol X 0,250 pol) fornecidos.



## Teclado Alisse com fio para HomeWorks

### Cores e acabamentos



Latão  
envelhecido  
AB



Bronze  
envelhecido  
AZ



Latão escovado  
BRB



Níquel  
satinado  
SN



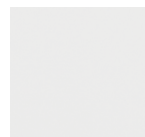
Cromado  
brilhante  
BC



Grafite  
GP



Champagne  
CP



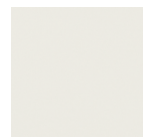
Branca de Neve  
SWH



Preto fosco  
BL



Branco  
arquitetural  
AWH



Branco  
brilhante  
BWH

- Os acabamentos de latão envelhecido e bronze envelhecido são produzidos usando um processo artesanal que apresenta uma variação única na tonalidade e no granulado. Haverá variação natural de unidade para unidade.
- Devido a limitações de impressão, as cores e os acabamentos apresentados podem não corresponder exatamente às cores reais dos produtos.
- Chaveiros estão disponíveis para correspondência de cores mais exata:
  - Demonstração do kit de chip de metal Signature:  
SM-CK-DEMO

Lutron, HomeWorks e Alisse são marcas comerciais ou registradas da Lutron Electronics Co., Inc. nos EUA e/ou em outros países.

Todos os nomes de produtos, logomarcas e marcas são proprietários.