

## Écran tactile Athena

L'écran tactile Athena est un système de commande numérique mural qui permet de gérer les éclairages et les stores connectés à Athena via le processeur Athena Edge câblé. L'interface de l'écran tactile offre une expérience utilisateur riche et une grande souplesse de commande pour des utilisations dans une ou plusieurs zones.

### Caractéristiques

- Écran tactile capacitif de 127 mm (5 po) de diagonale conçu pour commander les charges d'éclairage et les stores Athena de Lutron.
  - 800 x 480 à 188 pixels par pouce ; ratio de 5:3
- Commande des charges d'éclairage Athena de Lutron au niveau des espaces, des scènes et des zones :
  - Intensité
  - Température des couleurs
  - Spectre de couleurs complet avec réglage de couleur spécifique (charges Ketra uniquement)
- Commande des stores au niveau des espaces, pour les stores compatibles Athena fabriqués par Lutron.
- Configuration simple à l'écran grâce à une interface utilisateur intuitive. Aucun logiciel supplémentaire requis.
- Commande gestuelle (balayage) pour une navigation simple.
- Possibilité de limiter les capacités d'administration ou de contrôle à l'aide des PIN Administrateur et Utilisateur.
- Cadran de l'écran tactile disponible en verre blanc.
- Interface utilisateur avec options d'affichage clair ou sombre disponibles et pouvant être sélectionnées manuellement.
- Langues prises en charge : Anglais, Espagnol, Français, Allemand, Italien, Portugais, Chinois Simplifié.
- Orientation paysage seulement. Se monte dans un boîtier d'encastrement de style américain à un compartiment avec montage horizontal, un boîtier d'encastrement carré britannique ou un boîtier d'encastrement rond européen.
- Nécessite une alimentation électrique par câble Ethernet (Power over Ethernet, PoE) conforme à la norme IEEE 802.3af-2003 ou 802.3at-2009 : modèle Q-POE-PNL de Lutron ou appareil tiers.
- À usage commercial uniquement.



### Modèle disponible :

- Q-TOUCH5-WH – Écran tactile Athena de 127 mm (5 po) (blanc)

Nom du projet :	Numéros de modèle :
Numéro du projet :	

## Spécifications

### Compatibilité

- Peut être utilisé dans un système Athena de Lutron.
  - Maximum de 5 écrans tactiles Athena par processeur Athena Edge
- Compatible avec les éclairages/commandes d'éclairage Athena de Lutron suivantes :
  - LED+ Energi Savr Node PRO à adaptation de phase
  - Energi Savr Node avec T-Series
  - Energi Savr Node avec EcoSystem
  - Energi Savr Node DALI® Universel
  - Energi Savr Node pour 0–10 V $\overline{=}$
  - Energi Savr Node avec Softswitch
  - Energi Savr Node PRO LED+ à adaptation de phase
  - Energi Savr Node Gen 2 avec EcoSystem
  - Energi Savr Node Gen 2 pour 0-10 V
  - Energi Savr Node Gen 2 avec Softswitch
  - Modules de puissance DIN (DPM) Athena
  - Lampes et luminaires Ketra Clear Connect Athena – Type X
  - Interface de contrôle QSE-CI-DMX Athena pour le contrôle des scènes avec un canal d'éclairage ou trois canaux RGB/CMY ; (se reporter aux spécifications de l'interface de contrôle QSE-CI-DMX pour plus d'informations)
- Compatible avec les solutions de stores de Lutron suivantes :
  - Stores à enrouleur Contract
  - Stores à enrouleur Sivoia QS câblé
  - Système de rideaux Sivoia QS câblé

### Approbations réglementaires

- Certifié cULus
- FCC
- ICES
- CE
- UKCA

### Environnement

- Température ambiante en fonctionnement : 0 °C à 40 °C (32 °F à 104 °F)
- 90 % d'humidité relative sans condensation maximum
- Utilisation en intérieur uniquement

### Alimentation et communications

- Nécessite une alimentation électrique par câble Ethernet (Power over Ethernet, PoE) conforme à la norme IEEE 802.3af-2003 ou 802.3at-2009 : modèle Q-POE-PNL de Lutron ou appareil tiers.
- Communique avec le système via la liaison Ethernet du système au processeur Athena Edge câblé.

### Montage

- Convient aux boîtiers d'encastrement suivants :
  - Boîtier d'encastrement de style américain à un compartiment (avec montage horizontal) de 102 mm (4 po)
  - Boîtier d'encastrement de style américain à un compartiment (avec montage horizontal) standard de 50 mm x 96 mm x 65 mm (2 po x 4 po x 3 po)
  - Boîtier d'encastrement carré britannique
  - Boîtier d'encastrement rond européen

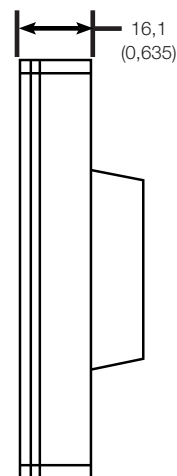
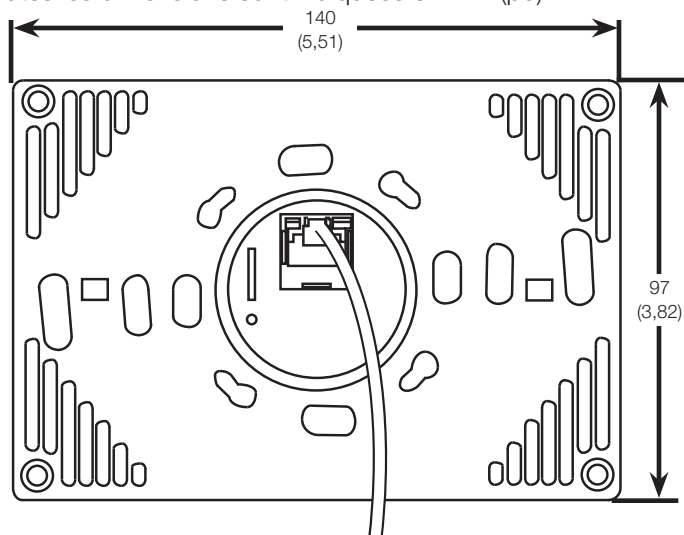
### Câblage

- Utiliser un câble Cat5e au minimum.
- La longueur maximale de câble est de 100 m (328 pi).
- Chaque écran tactile doit avoir une connexion Ethernet autonome vers un interrupteur PoE.
- Ne pas faire passer le câblage PoE à l'extérieur.

Nom du projet :	Numéros de modèle :
Numéro du projet :	

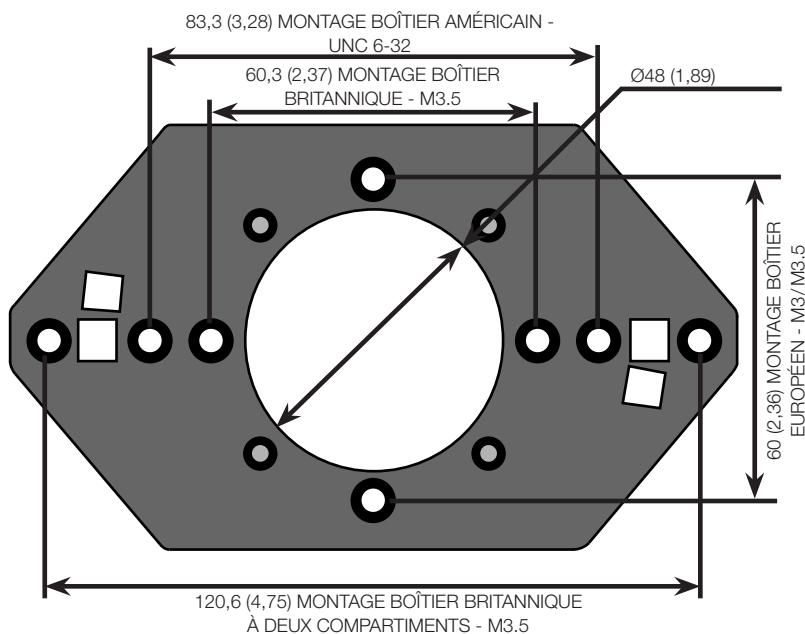
## Dimensions mécaniques

Toutes les dimensions sont indiquées en mm (po)

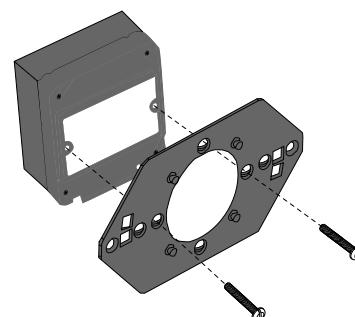


## Schéma de montage

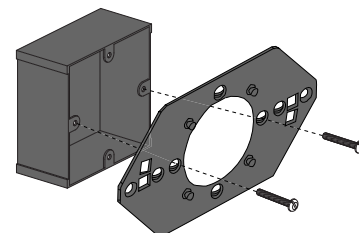
Toutes les dimensions sont indiquées en mm (po)



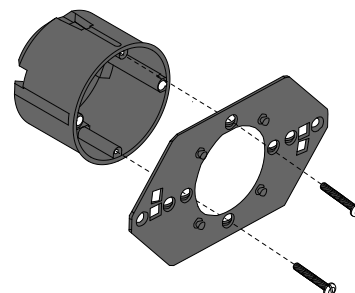
**Boîtier de raccordement**  
102 mm x 102 mm (4 po x 4 po) avec un cadre de montage à un compartiment (montage horizontal)



**Boîtier d'encastrement carré britannique**

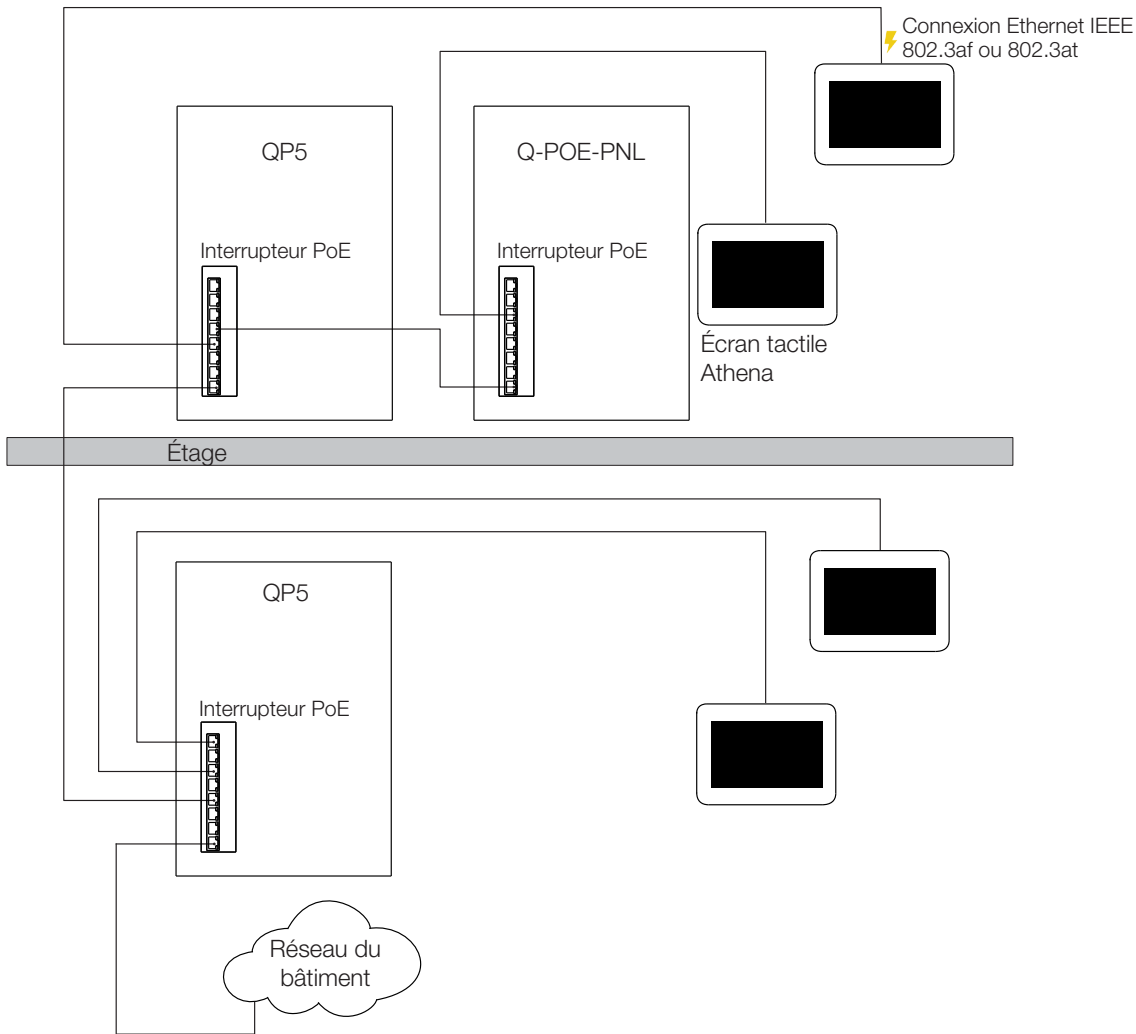


**Boîtier d'encastrement rond européen**



Nom du projet :	Numéros de modèle :
Numéro du projet :	

### Exemple : Schéma de colonnes du système



Le logo Lutron, Lutron, Athena, Clear Connect, EcoSystem, Energi Savr Node, Ketra, LED+, Softswitch, et Sivoia sont des marques commerciales ou déposées de Lutron Electronics Co., Inc. aux États-Unis et/ou dans d'autres pays.

Tous les autres noms de produits, logos et marques appartiennent à leurs propriétaires respectifs.

**LUTRON** PROPOSITION DE SPÉCIFICATIONS

Page

Nom du projet :	Numéros de modèle :
Numéro du projet :	