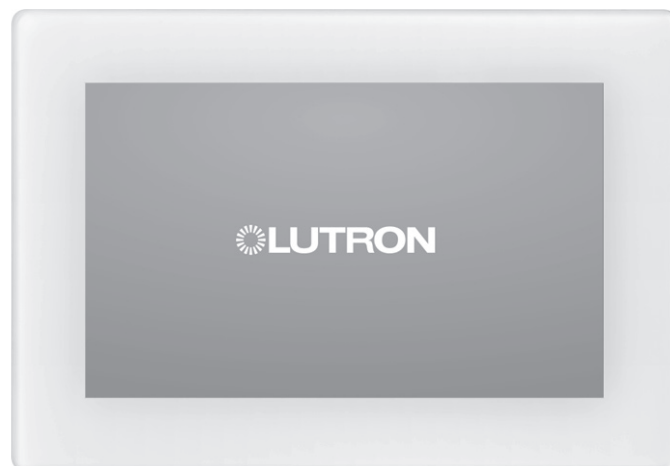


Athena Touchscreen

Der Athena Touchscreen ist eine wandmontierte Steuerung über den Athena Edge-Prozessor für Athena-vernetzte Lampen und Rollos. Die Benutzeroberfläche des Touchscreens sorgt für eine umfassende Benutzererfahrung und die flexible Steuerung für einen einzelnen Raum oder mehrere Bereiche.

Merkmale

- 127 mm diagonaler kapazitiver Touchscreen für die Steuerung von Lutron Athena-Lichtlasten und -Rollos.
 - 800 x 480 @ 188 ppi; 5:3 Seitenverhältnis
- Steuerung auf Bereichs-, Szenen- und Zonenebene der Lutron Athena-Lichtlasten:
 - Intensität
 - Farbtemperatur
 - Vollständiges Farbspektrum mit Feineinstellung (nur Ketra-Lasten)
- Rollosteuern auf Bereichsebene der von Lutron hergestellten Athena-kompatiblen Rollos.
- Einfaches Setup auf dem Bildschirm mit angeleiteter Benutzeroberfläche. Keine zusätzliche Software notwendig.
- Berührungsempfindliche Steuerung (Wischen) für eine einfache Navigation.
- Eingeschränkte Administrations- oder Steuerfunktionen mit Admin- und Nutzer-PINs.
- Touchscreen-Blende in weißem Glas verfügbar.
- Benutzeroberfläche mit manuell ausgewählter Option für hellen oder dunklen Modus.
- Unterstützte Sprachen: Englisch, Spanisch, Französisch, Deutsch, Italienisch, Portugiesisch, vereinfachtes Chinesisch.
- Nur Querformat-Ansicht. Wird in einem horizontalen eingängigen Unterputzgehäuse (USA), viereckigen Unterputzgehäuse (GB) oder runden Unterputzgehäuse (EU) montiert.
- Muss an eine IEEE 802.3af-2003- oder 802.3at-2009-kompatible Power over Ethernet (PoE)-Stromversorgung, Lutron-Modell Q-POE-PNL oder von anderen Herstellern angeschlossen werden.
- Nur für den gewerblichen Gebrauch.



Verfügbares Modell:

- Q-TOUCH5-WH – Athena 127 mm Touchscreen (weiß)

LUTRON SPEZIFIKATIONSVORLAGE

Seite

Job-Name: Job-Nummer:	Modellnummern:
--	-----------------------

Spezifikationen

Kompatibilität

- Kann in einem Lutron Athena-System verwendet werden.
 - Maximal 5 Athena-Touchscreens pro Athena Edge-Prozessor
- Mit folgenden Lutron Athena-Lampen/ Lichtsteuerungen kompatibel:
 - LED+ Energi Savr Node PRO phasenadaptiv
 - Energi Savr Node mit T-Series
 - Energi Savr Node mit EcoSystem
 - Energi Savr Node DALI® Universal
 - Energi Savr Node für 0–10 V $\overline{=}$
 - Energi Savr Node mit Softswitch
 - LED+ Energi Savr Node PRO LED+ phasenadaptiv
 - Energi Savr Node 2. Gen. mit EcoSystem
 - Energi Savr Node 2. Gen. für 0- 10 V
 - Energi Savr Node 2. Gen. mit Softswitch
 - Athena DIN Power Module (DPMs)
 - Ketra Clear Connect Typ X Leuchten und Lampen
 - Athena QSE-CI-DMX Steuerschnittstelle nur 1-Kanalbeleuchtung oder 3-Kanal RGB/CMY-Szenensteuerung; (für weitere Informationen siehe QSE-CI-DMX-Steuer-Schnittstelle Spezifikation)
- Mit folgenden Rolllösungen von Lutron kompatibel:
 - Contract Rollos
 - Sivoia QS drahtgebundene Rollos
 - Sivoia QS drahtgebundene Vorhänge

Behördliche Zulassungen

- cULus-gelistet
- FCC
- ICES
- CE
- UKCA

Umgebung

- Umgebungstemperatur bei Betrieb: 0 °C bis 40 °C
- Maximal 90 % relative Luftfeuchtigkeit, nicht kondensierend
- Nur für die Verwendung in Innenräumen

Stromversorgung und Kommunikation

- Muss an eine IEEE 802.3af-2003- oder 802.3at-2009-kompatible Power over Ethernet- (PoE) Stromversorgung, Lutron-Modell Q-POE-PNL oder von anderen Herstellern angeschlossen werden.
- Kommuniziert mit dem System über Ethernet-Anschluss des Systems zum verdrahteten Athena Edge-Prozessor.

Montage

- für folgende Unterputzgehäuse geeignet:
 - Viereckiges 102 mm US-amerikanisches eingängiges Unterputzgehäuse (horizontal montiert)
 - Standardmäßiges 50 mm x 96 mm x 65 mm US-amerikanisches eingängiges Unterputzgehäuse (horizontal montiert)
 - Viereckiges Unterputzgehäuse (GB)
 - Runde Unterputzgehäuse (EU)

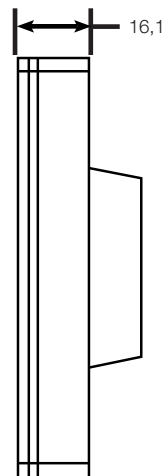
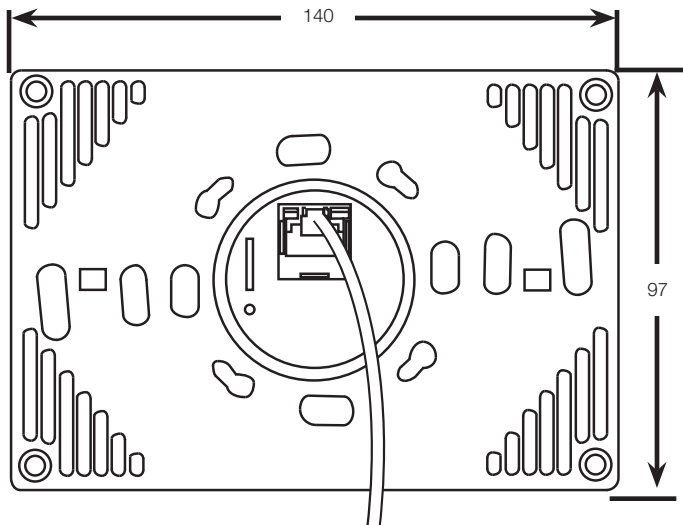
Verkabelung

- Mindestens Cat5e verwenden.
- Maximale Kabellänge 100 m.
- Jeder Touchscreen muss mit einem eigenen Ethernet-Anschluss zum PoE-Schalter ausgestattet sein.
- PoE-Verkabelung nicht im Freien verwenden.

Job-Name:	Modellnummern:
Job-Nummer:	

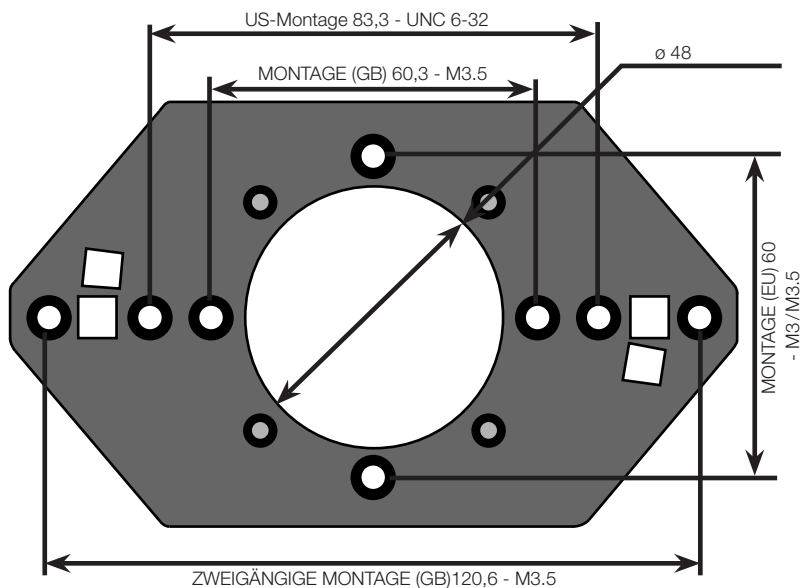
Mechanische Abmessungen

Alle Maße sind in mm angegeben

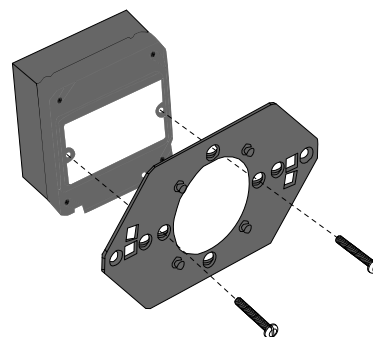


Einbaudiagramm

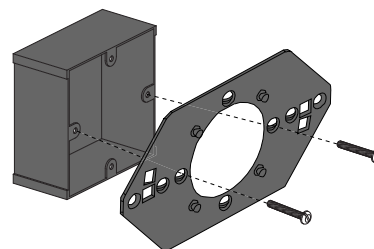
Alle Maße sind in mm angegeben



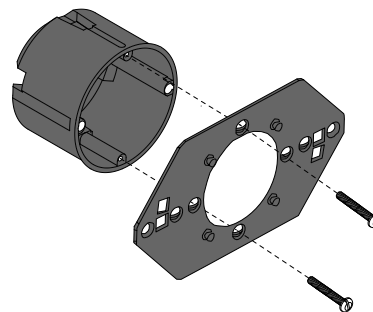
U.S. eingängiges 102 mm x 102 mm-Anschlussgehäuse (horizontal)



Viereckiges Unterputzgehäuse (GB)

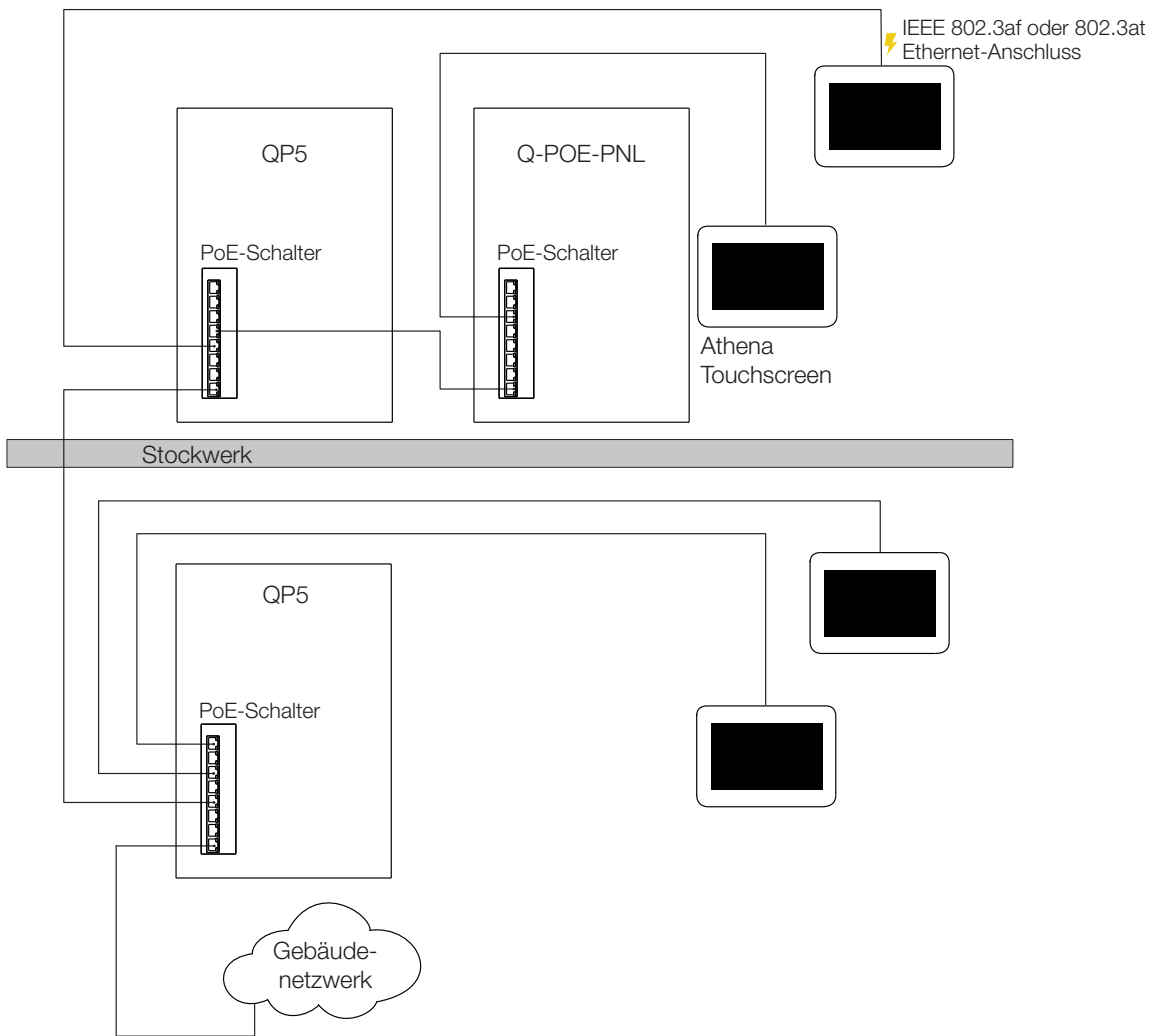


Rundes Unterputzgehäuse (EU)



Job-Name:	Modellnummern:
Job-Nummer:	

Beispiel: System-Sammelkanaldiagramm



Das Lutron-Logo, Lutron, Athena, Clear Connect, EcoSystem, Energi Savr Node, Ketra, LED+, Softswitch, und Sivoia sind Marken oder eingetragene Marken von Lutron Electronics Co., Inc. in den USA und/oder anderen Ländern.
Alle anderen Produktnamen, Logos und Marken sind Eigentum der jeweiligen Inhaber.

Job-Name:	Modellnummern:
Job-Nummer:	