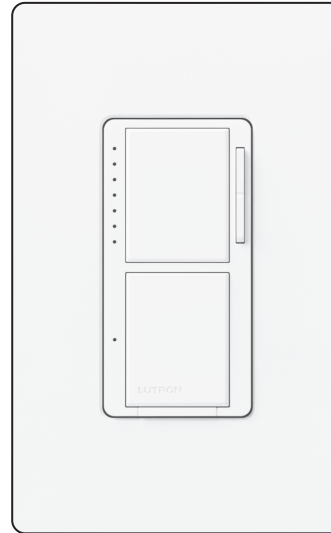


Controles dual de LED+ Maestro

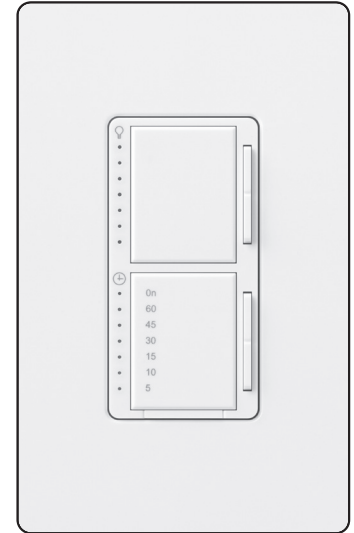
Atenuador/interruptor y atenuador/temporizador con tecnología avanzada para atenuar bombillas LED, LFCA, incandescentes y halógenas.

Características

- Gran interruptor a presión con un atenuador tipo basculante para una placa de pared Designer estándar.
- No se requiere neutro para el cableado en ninguna casa.
- Placas de pared Claro y de acero inoxidable concordantes disponibles por separado.
- 100% probado en fábrica.
- No se requiere reducción de potencia cuando se agrupe este producto.
- **Circuito del atenuador:**
 - Tecnología de atenuación avanzada diseñada para ser compatible con un amplio rango de bombillas de alta eficacia.
 - Listado en UL® para controlar:
 - LED atenuable
 - Halógena
 - Incandescente
 - Lámparas fluorescentes compactas (LFCA) atenuables con balasto integrado
 - Ajustes de la intensidad mínima y máxima para acomodar un amplio rango de bombillas.
 - Satisface la norma NEMA SSL-7A (consulte la nota en la página 2 relativa a la carga mínima).
 - Puede controlar hasta 75 W de LED/LFCA atenuables o 300 W de lámparas incandescentes/halógenas.
- **Circuito del temporizador/interruptor:**
 - Listado en UL® para controlar cargas de ventilador y/o iluminación de 2,5 A.



MACL-L3S25
(atenuador/interruptor)



MACL-L3T251
(atenuador/temporizador)

La placa de pared se vende por separado

Números de modelo

MACL-L3S25-XX¹

Atenuador/interruptor

MACL-L3T251-XX¹

Atenuador/temporizador

MACL-L3S25H-WH

Atenuador/interruptor
concha de almeja

MACL-L3S25H-WHC

Atenuador/interruptor
concha de almeja para
Canadá

Notas:

¹ Códigos de color "XX", consulte la sección "Colores y acabados" en la página siguiente.

Nombre del trabajo:	Números de modelo:
Número del trabajo:	

Especificaciones

Aprobaciones reglamentarias

- Listado en UL® como apto para satisfacer los requisitos de seguridad de E.U.A. y Canadá (UL 1472/CSA C22.2 184.1)
- NOM

Alimentación eléctrica y especificaciones

• Circuito del atenuador:

- 120 V~ 60 Hz
- Carga máxima
 - LED/LFCA atenuable de 75 W
 - Incandescente/Halógena de 300 W
- Tipo de bombilla mixta (consulte la tabla

Especificaciones para tipos de bombillas multidispositivo y mixtas en la página 3)

Nota: El atenuador no está especificado para su uso con cargas de transformadores magnéticos o electrónicos.

- Carga mínima
 - Mínimo una bombilla de la lista de bombillas aprobadas. Visite la herramienta en línea en www.lutron.com/LEDfinder para conocer los LED de mejor desempeño
 - Incandescente/Halógena de 25 W

• Circuito del interruptor/temporizador:

- 120 V~ 60 Hz
- Carga máxima
 - 2.5 A de propósito general (iluminación o ventilador)
- Sin carga mínima

Entorno

- Sólo para uso bajo techo
- Temperaturas de operación 0 °C a 40 °C (32 °F a 104 °F)
- Humedad relativa: 0 a 90%, sin condensación

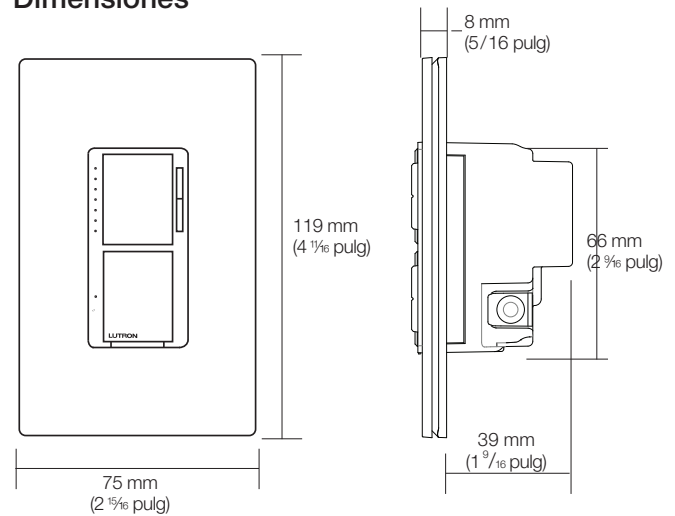
Desempeño

- Memoria para falla de la alimentación eléctrica: Si se interrumpiera el suministro eléctrico, el control retornará a su estado anterior cuando se restablezca el suministro.
- Se ensayó su capacidad de soportar descargas electrostáticas sin que se verificaran daños o pérdida de memoria.
- Se comprobó que soporta picos de voltaje sin daños o pérdidas de operación, de acuerdo con la norma IEEE C62.41-1991 Práctica recomendada para picos de voltaje en circuitos de alimentación de CA de bajo voltaje.
- Concordancia precisa de colores.
- Incluye un Interruptor de Servicio de Acceso Frontal (FASS) para poder reemplazar las bombillas de manera segura.

Requisitos de la aplicación

- **Cuando se utilizan LED o LFCA, sólo pueden ser usadas las bombillas marcadas o especificadas como atenuables.**
- Para acceder a nuestra herramienta en línea sencilla de utilizar para dispositivos móviles de LED ATENUABLES, visite www.lutron.com/LEDfinder

Dimensiones



Nota: Requiere una caja de empotrar estilo E.U.A. de 57 mm (2 1/4 pulg) de profundidad como mínimo.

Garantía

- Un año de garantía limitada. Para obtener información adicional sobre la garantía, visite www.lutron.com/TechnicalDocumentLibrary/369-119_Wallbox_Warranty.pdf

Colores y acabados

Acabados brillantes

AL	Almendra
BR	Marrón
BL	Negro
GR	Gris
IV	Marfil
LA	Almendra claro
WH	Blanco

Acabados satinados

SW	Nieve
MN	Medianoche
BI	Bizcocho
HT	Intenso
PD	Palladiom
TP	Gris parduzco

Nombre del trabajo:	Números de modelo:
Número del trabajo:	

Especificaciones para bombillas multidispositivo y de tipo mixto

Este producto no requiere reducción de potencia en aplicaciones multidispositivo.

Potencia total de LED•LFCA instalada (vatios por bombilla X N° de bombillas)		Máxima potencia permitida para bombillas incandescentes/halógenas
0 W	+	300 W
1 W - 25 W	+	200 W
26 W - 50 W	+	100 W
51 W - 75 W	+	0 W

Modo de programación avanzada

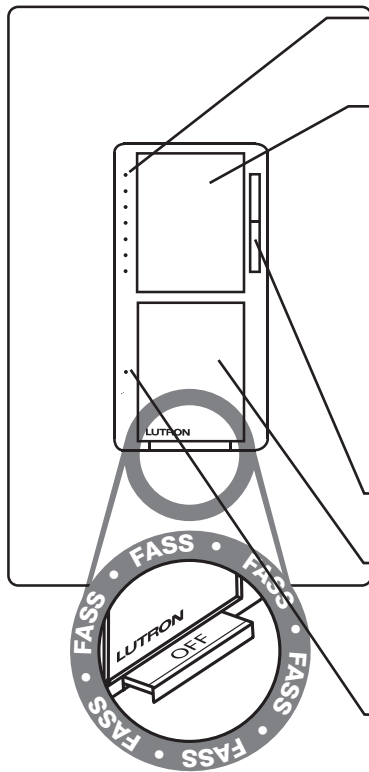
Los atenuadores e interruptores Maestro contienen un Modo de Programación Avanzada (APM) que le permite a los usuarios personalizar el control para satisfacer sus necesidades específicas. Para obtener una descripción detallada de las funcionalidades y usos del APM, consulte la Nota de aplicación N° 806 (N/P 048806) de Lutron en www.lutron.com

Funcionalidades avanzadas disponibles	
Funcionalidad	Descripción
Ajuste de la intensidad máxima	Seleccionar el límite de luz máxima disponible.
Ajuste de la intensidad mínima	Seleccionar el límite de luz mínima disponible.
Habilitar/Deshabilitar/Atenuar las luces indicadoras	Seleccione el brillo de los LED cuando el atenuador está apagado.
Atenuación-hasta-apagado demorada larga	Seleccione la cantidad de tiempo a esperar antes de ingresar a una atenuación-hasta-apagado larga.
Tiempo de desvanecimiento hasta el apagado	Controle la velocidad a la que el atenuador se desvanece hasta Apagado cuando se pulsa el interruptor a presión.
Tiempo de incremento hasta el encendido pleno	Controle la velocidad a la que el atenuador pasa desde Apagado a la intensidad predefinida cuando se pulsa el interruptor a presión.
Preajuste protegido	Configure la intensidad a la que el atenuador siempre encenderá la carga cuando se pulse una vez el interruptor a presión.
Restablecer opción predeterminada	Seleccionar para retornar el atenuador a su configuración original de fábrica.
Opción predefinida (temporizador)	La opción predefinida determina qué configuración de tiempo de espera ENCIENDE la carga cuando se pulsa el botón a presión. Ajuste predefinido bloqueado: ENCIENDE la carga con el nivel de conteo regresivo predeterminado del temporizador. Ajuste predefinido desbloqueado: ENCIENDE la carga con el nivel de conteo regresivo anterior del temporizador.
Opción de derivación (temporizador)	Esta opción establece qué nivel de temporizador se selecciona cuando se toca dos veces el botón.
Opción de destello de carga (temporizador)	Cuando está habilitada, esto hace que la carga destelle un segundo cuando el temporizador cuenta regresivamente hasta la marca de un minuto.

Nombre del trabajo:	Números de modelo:
Número del trabajo:	

Operación

Atenuador/Interruptor



Luces indicadoras (IL)

- Indica el nivel de luz aproximado. Los LED podrían no cambiar con cada pulsación.

Botón a presión de nivel de luz

- Toque una vez cuando las luces estén apagadas: las luces brillan suavemente hasta la intensidad preestablecida.
- Toque una vez cuando las luces están encendidas: las luces se atenuarán suavemente hasta apagarse.
- Toque dos veces rápidamente: las luces brillarán rápidamente hasta plena intensidad.
- Pulse y mantenga pulsado durante 2 segundos para activar el desvanecimiento retardado hasta APAGADO. El valor predeterminado para esta funcionalidad es un desvanecimiento retardado de 30 segundos hasta APAGADO, pero esto se puede ajustar en el menú de programación avanzada.

Basculador de Subir/Bajar

- Pulse el basculador para ajustar el nivel de la luz

Botón a presión del interruptor

- Toque una vez cuando el equipo esté APAGADO: la carga controlada se ENCIENDE.
- Toque una vez cuando el equipo esté ENCENDIDO: la carga controlada se APAGA.

LED

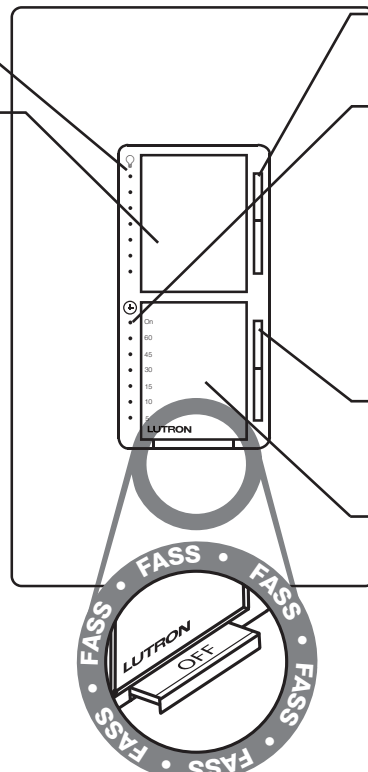
- Brilla intensamente cuando la carga está ENCENDIDA o brilla suavemente como una luz nocturna cuando la carga está APAGADA.

Interruptor FASS

(Interruptor de servicio de acceso frontal)

Para el reemplazo de la bombilla tire de la lengüeta hacia afuera.

Atenuador/Temporizador



Basculador de Subir/Bajar

- Pulse el basculador para ajustar el nivel de la luz.

Conjunto de LED del temporizador

- Los LED anaranjados indican la duración del temporizador o el tiempo restante en minutos.
- El LED verde de la parte superior rotulado como ENCENDIDO no tiene límite de tiempo.
- El LED inferior parpadea rápidamente para indicar un minuto de tiempo restante.

Basculador de Subir/Bajar

- Pulse el basculador para ajustar la configuración del tiempo de espera.

Botón a presión del temporizador

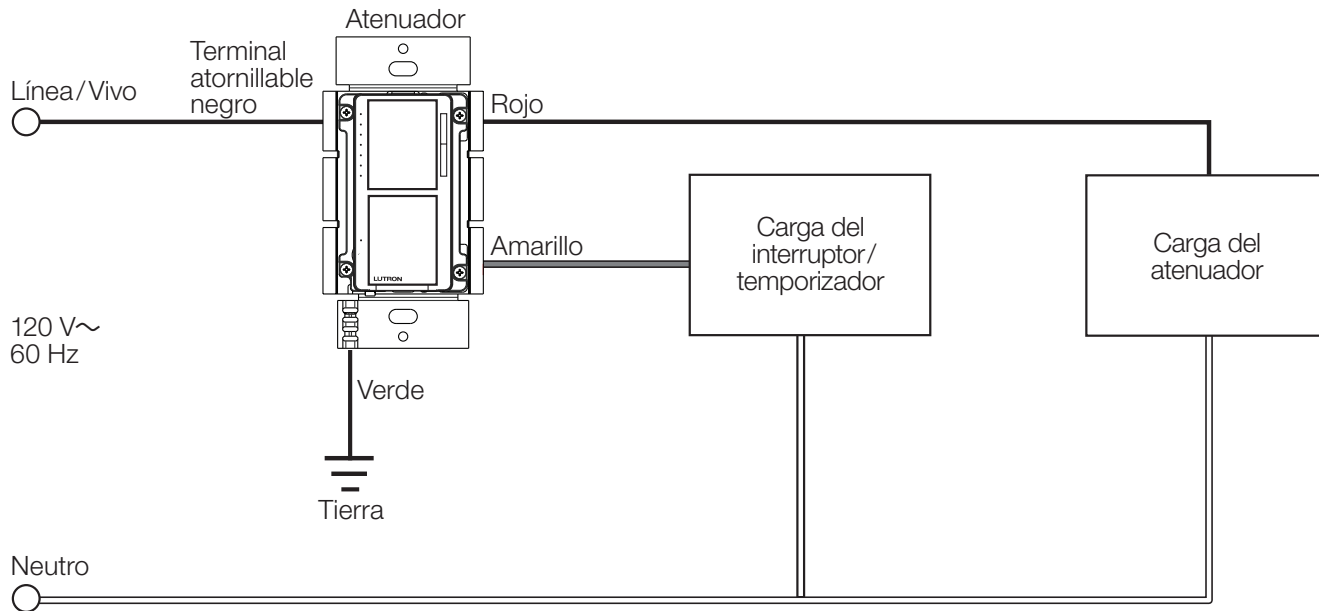
- Pulse una vez cuando el equipo esté APAGADO.
 - La carga controlada se ENCIENDE y se inicia el temporizador de conteo regresivo. Cuando el conteo expira, la carga se APAGA.
- Toque una vez cuando el equipo esté ENCENDIDO: la carga controlada se APAGA.
- Pulse dos veces rápidamente.
 - La carga controlada se ENCIENDE sin límite de tiempo.

Para ver videos e instrucciones paso a paso, visite www.lutron.com/wiringwizard

Nombre del trabajo:	Números de modelo:
Número del trabajo:	

Diagramas de cableado

Cableado unipolar



Nota: Se debe conectar una carga a la salida del atenuador (cable rojo) para que el producto funcione.

El logotipo de Lutron, Lutron, FASS, LED+ y Maestro son marcas comerciales o marcas comerciales registradas de Lutron Electronics Co., Inc. en E.U.A. y/o en otros países. Todos los demás nombres de productos, logotipos y marcas son de propiedad de sus respectivos poseedores.

Nombre del trabajo:	Números de modelo:
Número del trabajo:	