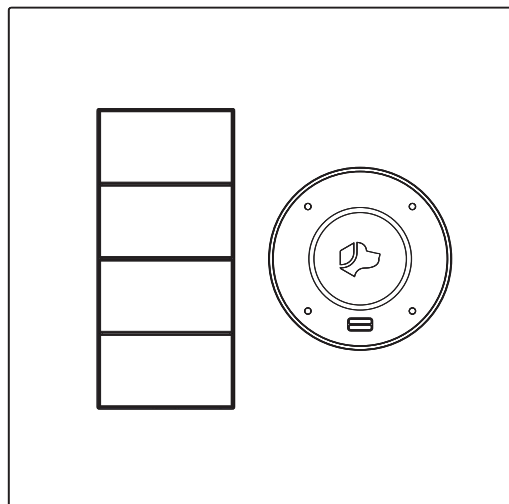


Plaques murales prête pour Josh.ai

Les plaques murales prête pour Josh.ai combinent élégamment les claviers Lutron avec le Josh Nano. Avec les plaques murales prête pour Josh.ai, les claviers Lutron et les microphones Josh Nano intégrés à la pièce peuvent désormais être installés dans le même boîtier d'encastrement. Les clients profitent ainsi de la commodité de la commande par clavier et la flexibilité de la commande vocale, le tout dans un seul boîtier.

Les plaques murales peuvent être configurées avec l'ouverture pour le clavier Lutron sur le côté gauche ou droit et sont disponibles dans les styles Claro designer et Palladiom architectural. Consultez la page 9 pour une liste complète des couleurs et des finitions disponibles. Pour plus d'informations sur le Josh Nano, veuillez visiter www.lutron.com/josh.ai/nano



Spécifications

Numéros de modèle	Voir Comment créer un numéro de modèle aux pages 4 à 6 pour plus de détails
Approbations réglementaires	Les systèmes qualité de Lutron sont conformes à la norme ISO 9001:2015 Conforme à la norme UL 1863
Environnement	<i>Température ambiante de fonctionnement</i> : 0 °C à 40 °C (32 °F à 104 °F), 0 à 90 % d'humidité relative sans condensation. Utilisation à l'intérieur seulement.
Montage	<i>Dimensions typiques des boîtiers d'encastrement américains</i> : 95 mm (3,7 po) H × 46 mm (1,8 po) l × 70 mm (2,8 po) P Voir Montage aux pages 7 et 8 pour plus de détails.
Câblage	Fonctionne avec des appareils SELV/PELV/NEC® de classe 2 seulement.
Garantie	www.lutron.com/TechnicalDocumentLibrary/warranty.pdf

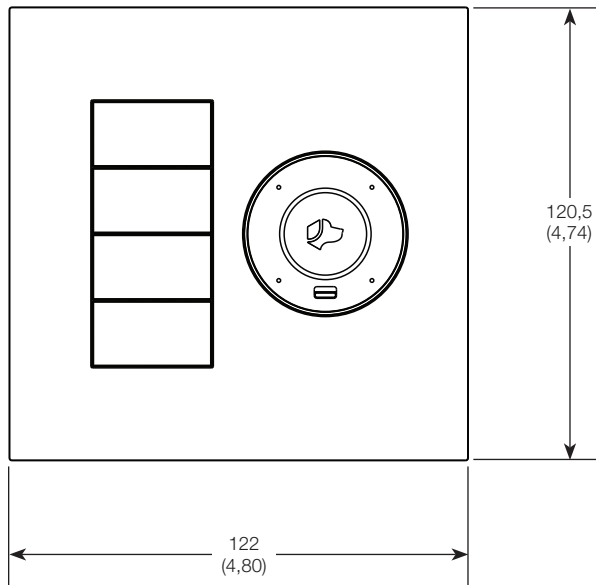
Plaques murales prête pour Josh.ai

Dimensions

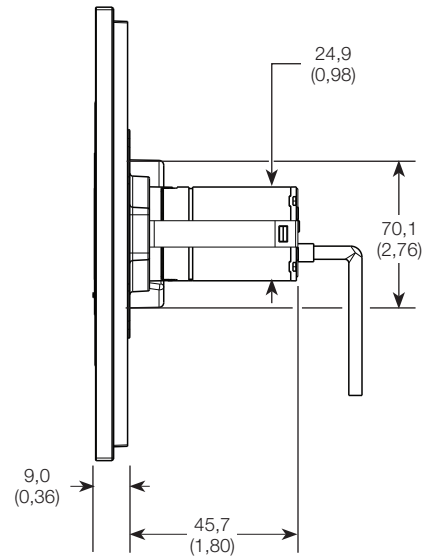
Mesures représentées en : mm (po)

Palladiom métallique architectural*

Vue frontale

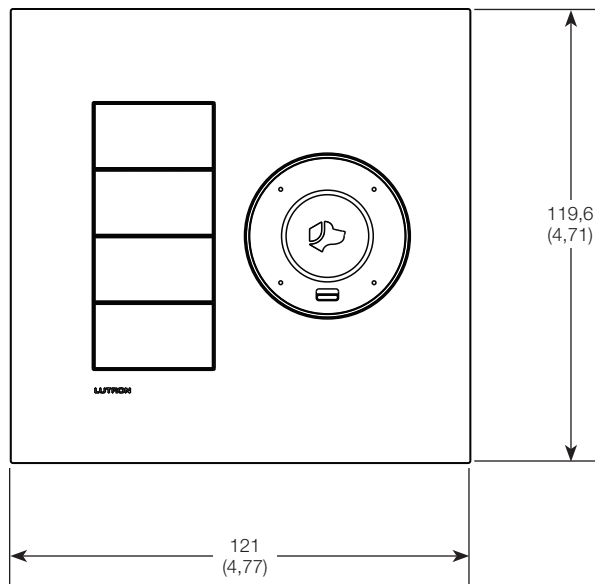


Vue latérale

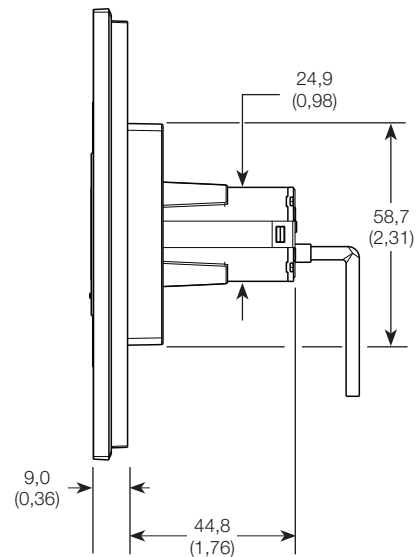


Palladiom mate architecturale à 2 compartiments*

Vue frontale



Vue latérale



* Commande de clavier et Josh.ai Nano vendus séparément

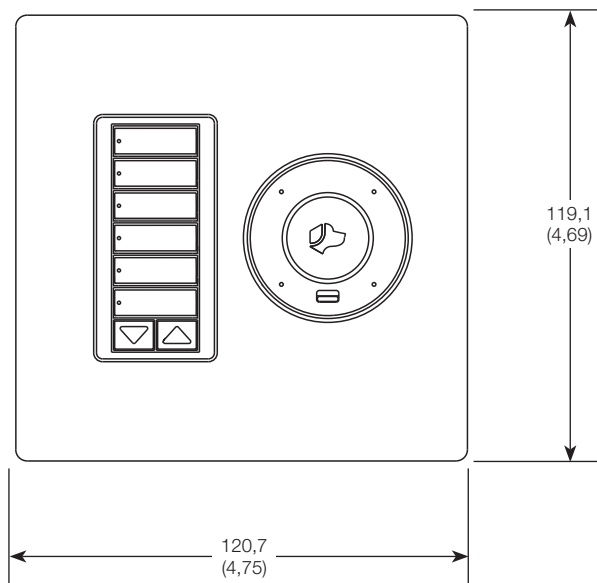
Plaques murales prête pour Josh.ai

Dimensions (suite)

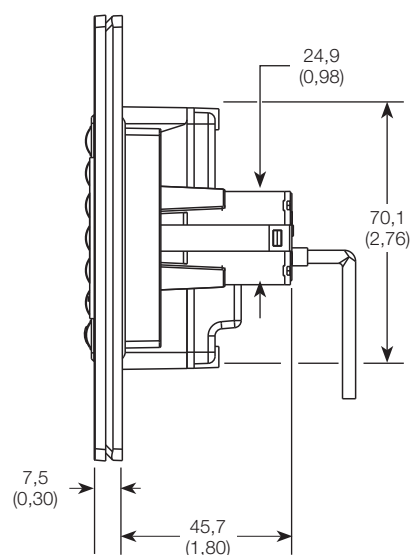
Mesures représentées en : mm (po)

Claro à 2 compartiments*

Vue frontale



Vue latérale

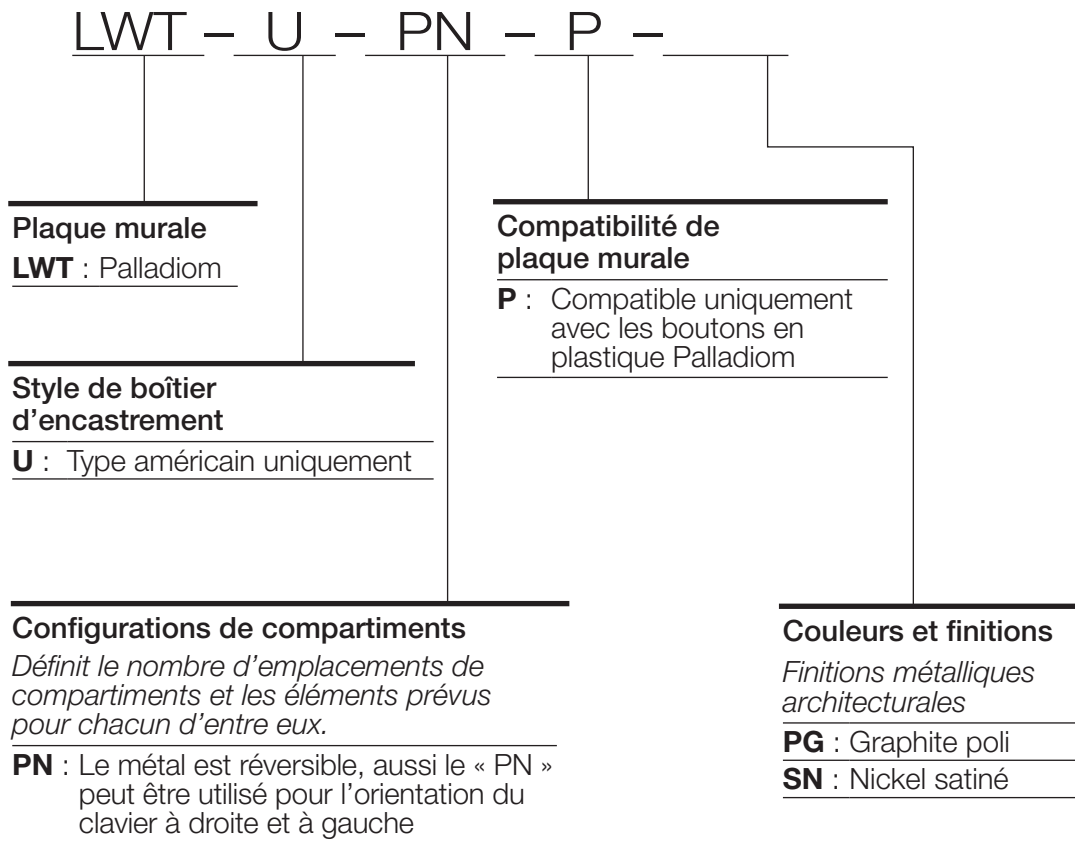


* Commande de clavier et Josh.ai Nano vendus séparément

Plaques murales prête pour Josh.ai

Comment créer un numéro de modèle

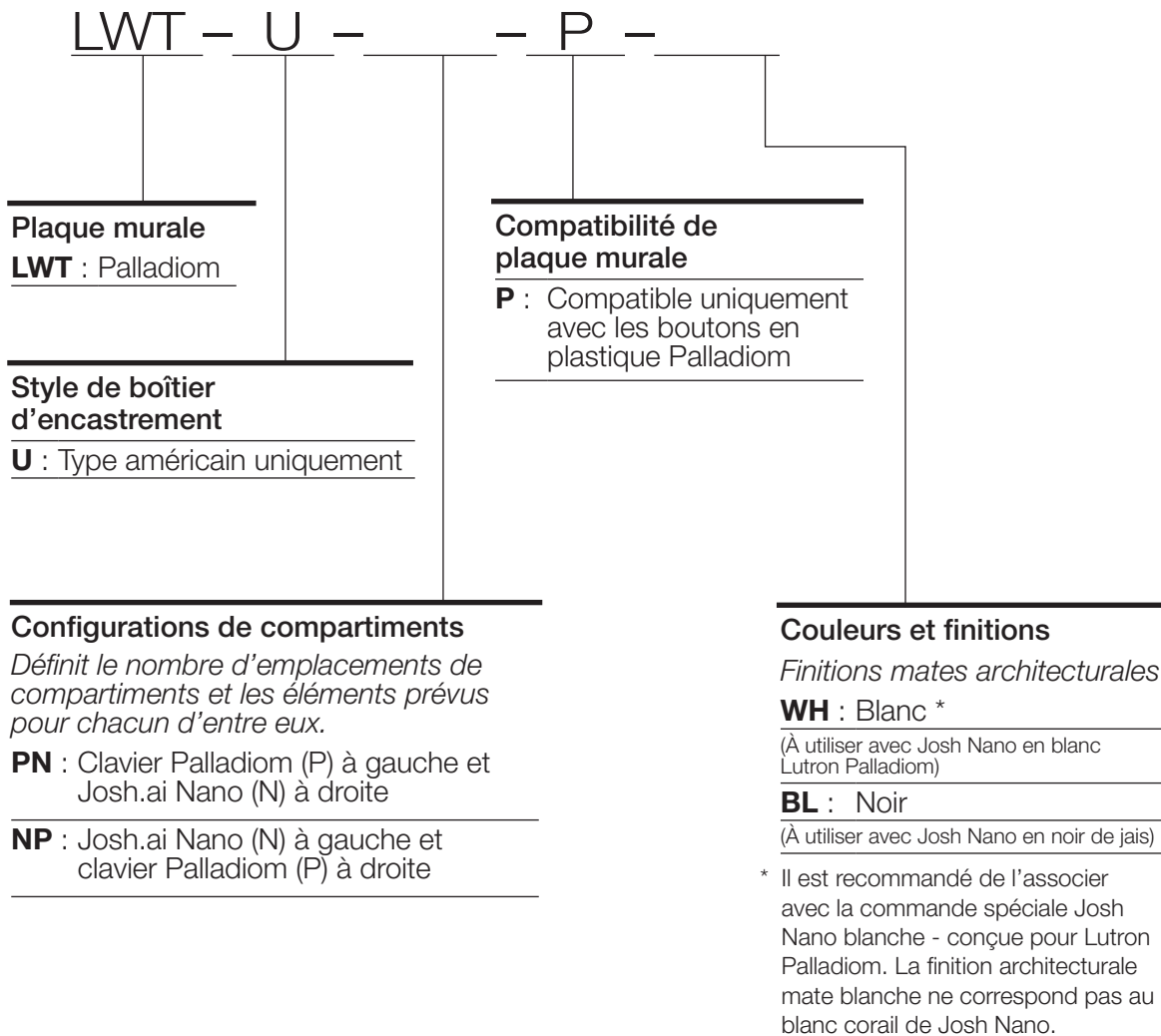
Plaques murales Palladiom métalliques architecturales



Plaques murales prête pour Josh.ai

Comment créer un numéro de modèle (suite)

Plaques murales Palladiom mates architecturales



Plaques murales prête pour Josh.ai

Comment créer un numéro de modèle *(suite)*

Plaques murales Claro (compatibles uniquement avec les appareils basse tension)

SC – XN –

Plaque murale

SC : Claro Satin
Colors (insert
uniquement)

Configurations de compartiments

Définit le nombre d'emplacements de compartiments et les éléments prévus pour chacun d'entre eux.

XN : Ouverture Claro standard (X) avec ouverture Josh Nano (N). Les plaques murales sont réversibles, donc « XN » peut être utilisé pour l'orientation du clavier à droite et à gauche.

Couleurs et finitions

Finitions Claro

SW : Neige

(À utiliser avec Josh Nano en blanc corail)

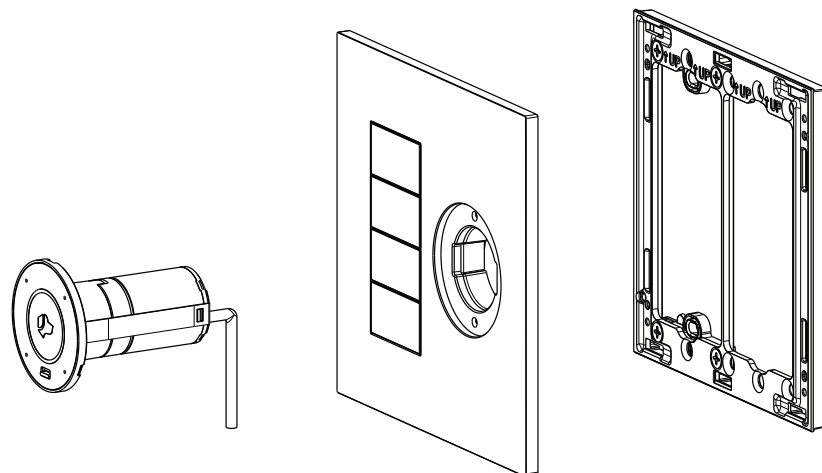
MN : Minuit

(À utiliser avec Josh Nano en noir de jais)

Plaques murales prête pour Josh.ai

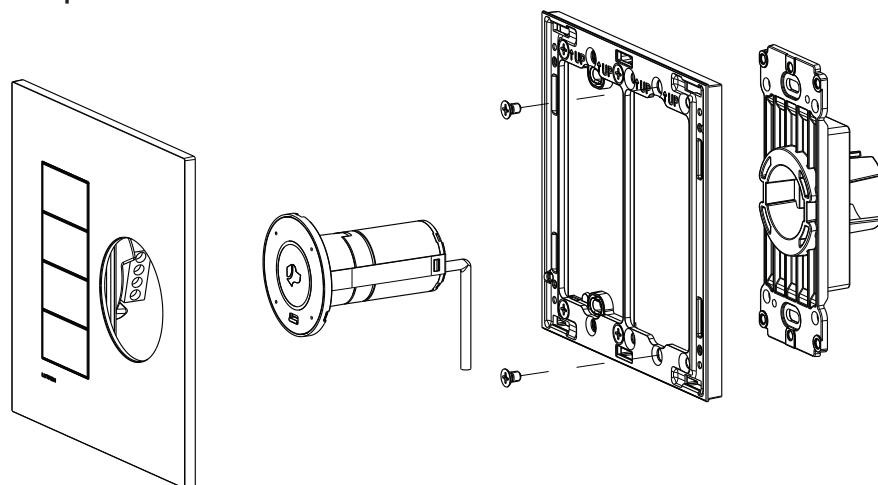
Montage

Plaque murale Palladiom métallique architecturale



Plaques murales prête pour Josh.ai	Compatible avec le clavier basse tension SELV/PELV/NEC® de classe 2	Numéro de modèle
Palladiom métallique architecturale	Palladiom sur mesure raccordés au HomeWorks QS	HQWT-B-P2W-BK-E
		HQWT-B-P3W-BK-E
		HQWT-B-P4W-BK-E
		HQWT-B-PRW-BK-E

Plaque murale Palladiom mate architecturale

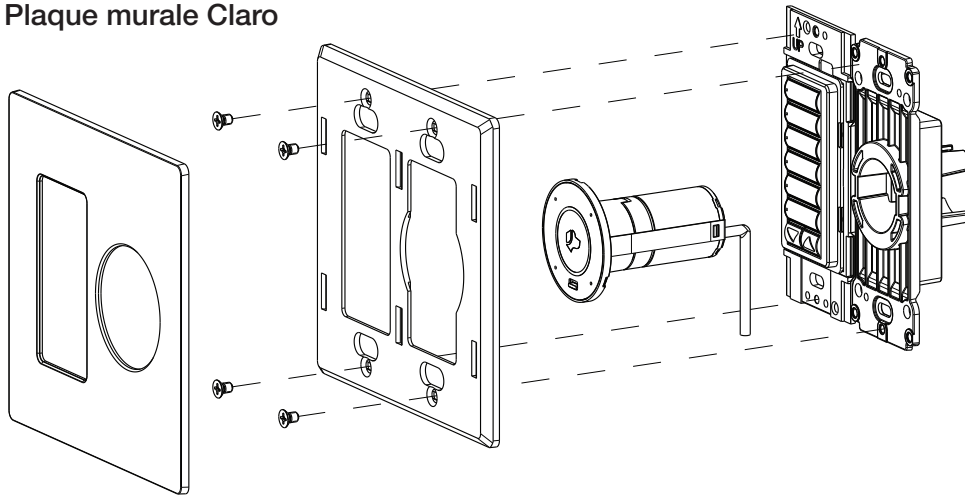


Plaques murales prête pour Josh.ai	Compatible avec le clavier basse tension SELV/PELV/NEC® de classe 2	Numéro de modèle
Palladiom mate architecturale	Palladiom câblés du HomeWorks QS	HQWT-B-P2W-
		HQWT-B-P3W-
		HQWT-B-P4W-
		HQWT-B-PRW-

Plaques murales prête pour Josh.ai

Montage

Plaque murale Claro



Plaque murale prête pour Josh.ai	Compatible avec le clavier basse tension SELV/PELV/NEC® de classe 2	Numéro de modèle
Claro	seeTouch Designer câblé HomeWorks QS	HQWD-
	Pico	PJ2-

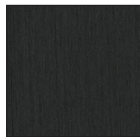
Plaques murales prête pour Josh.ai

Couleurs et finitions

Finitions métalliques architecturales



Nickel satiné
SN



Graphite poli
PG

Finitions mates architecturales



Blanc
WH

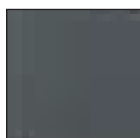


Noir
BL

Finitions Claro



Neige
SW



Minuit
MN

Lutron, Claro, HomeWorks, Palladiom, Pico, Satin Colors et seeTouch sont des marques commerciales ou déposées de Lutron Electronics Co., Inc. aux États-Unis et/ou dans d'autres pays.

Tous les autres noms de produits, logos et marques appartiennent à leurs propriétaires respectifs.