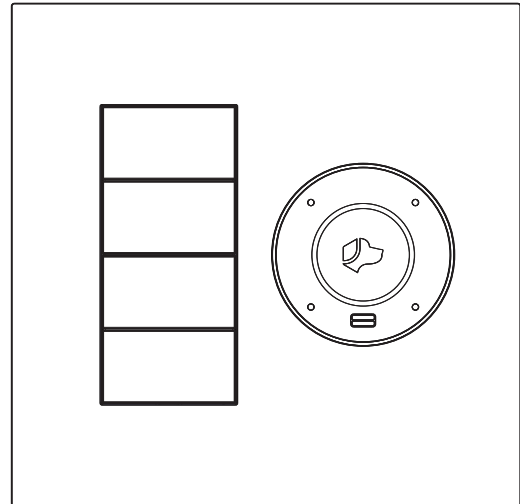


Placas de pared listas para Josh.ai

Las placas de pared listas para Josh.ai combinan elegantemente los teclados de Lutron con el Josh Nano. Con las placas de pared listas para Josh.ai, los teclados de Lutron y los micrófonos de habitación Josh Nano ahora pueden agruparse en la misma caja de empotrar. Esto brinda a los clientes la comodidad del control por teclado y la flexibilidad del control por voz, todo en un mismo compartimento.

Las placas de pared pueden ser configuradas con la abertura para el teclado de Lutron en el lado izquierdo o derecho de las mismas y están disponibles en los estilos Claro designer y Palladiom architectural. Para obtener una lista completa de los colores y acabados disponibles consulte la página 9. Para obtener más información sobre el Josh Nano visite www.josh.ai/nano



Especificaciones

Números de modelo	Para obtener más información consulte Cómo crear un número de modelo en las páginas 4 a 6.
Aprobaciones reglamentarias	Quality Systems de Lutron registrados en ISO 9001.2015 Satisface la norma UL 1863
Entorno	<i>Temperatura ambiental de operación:</i> 0 °C a 40 °C (32 °F a 104 °F), 0% a 90% de humedad relativa sin condensación. Sólo para uso bajo techo.
Montaje	<i>Dimensiones típicas de la caja de empotrar estilo E.U.A.:</i> 95 mm (3.7 pulg) A × 46 mm (1,8 pulg) L × 70 mm (2,8 pulg) P. Para obtener más información consulte Montaje en la páginas 7 y 8.
Cableado	Sólo funciona con dispositivos SELV/PELV/NEC® Clase 2
Garantía	www.lutron.com/TechnicalDocumentLibrary/warranty.pdf

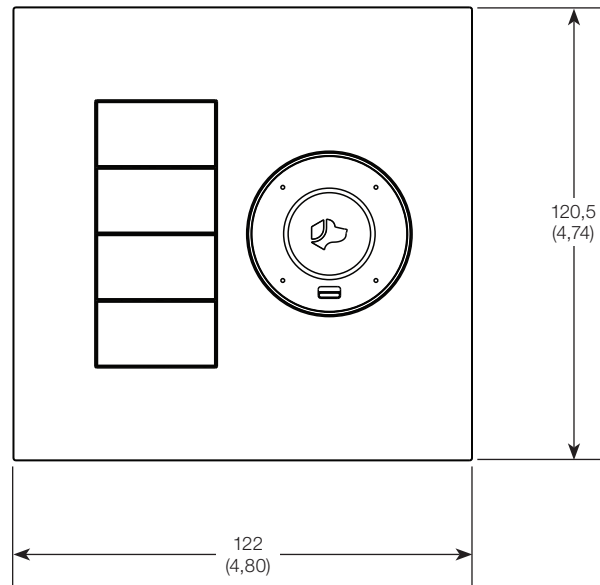
Placas de pared listas para Josh.ai

Dimensiones

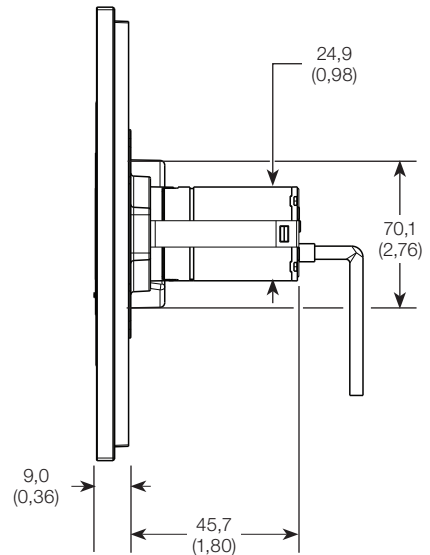
Las medidas se indican en: mm (pulg)

Palladiom arquitectural metálica *

Vista delantera

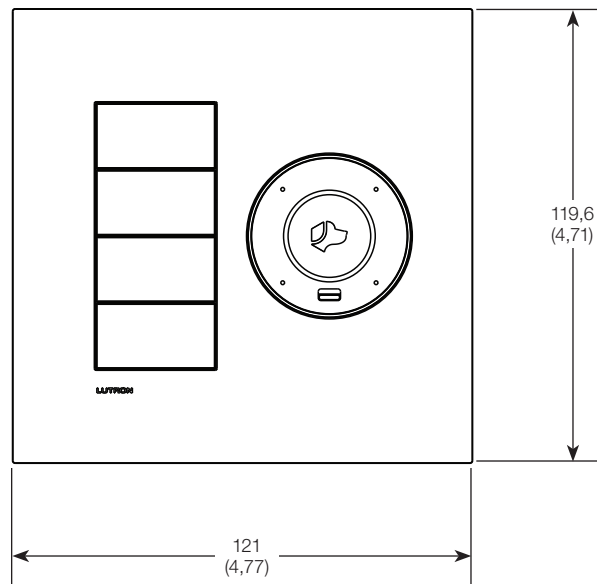


Vista lateral

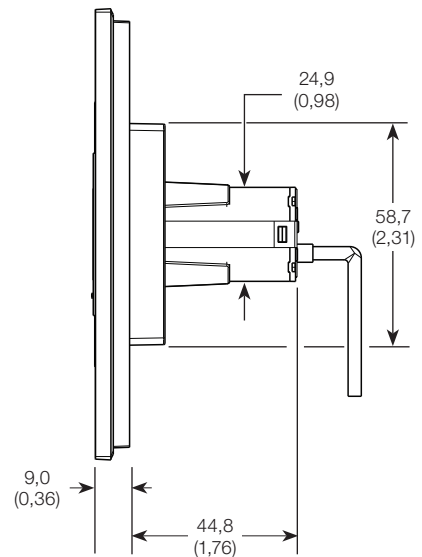


Palladiom arquitectural mate de dos dispositivos *

Vista delantera



Vista lateral



* El control del teclado y Josh.ai Nano se venden por separado

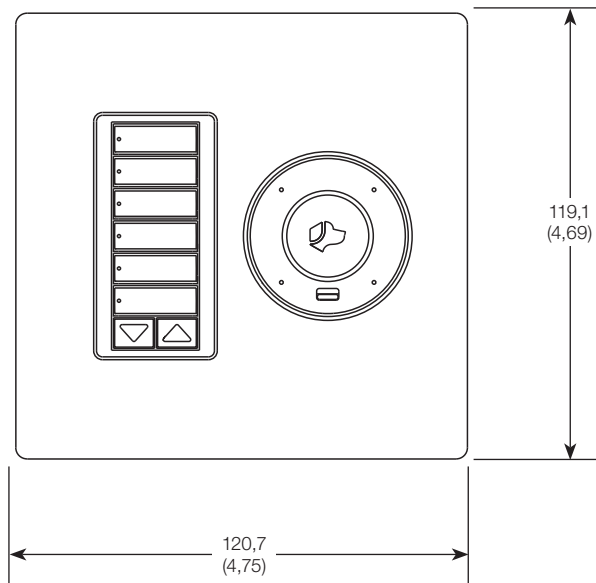
Placas de pared listas para Josh.ai

Dimensiones (continuación)

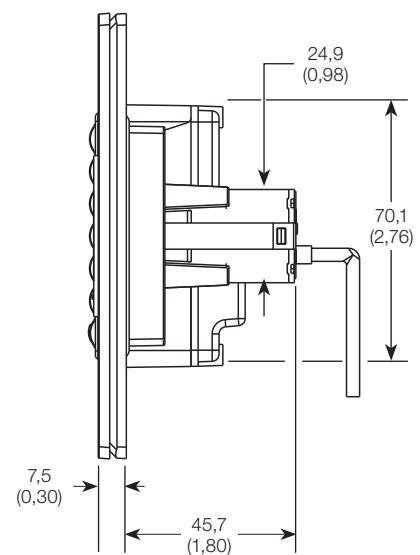
Las medidas se indican en: mm (pulg)

Claro de dos dispositivos *

Vista delantera



Vista lateral

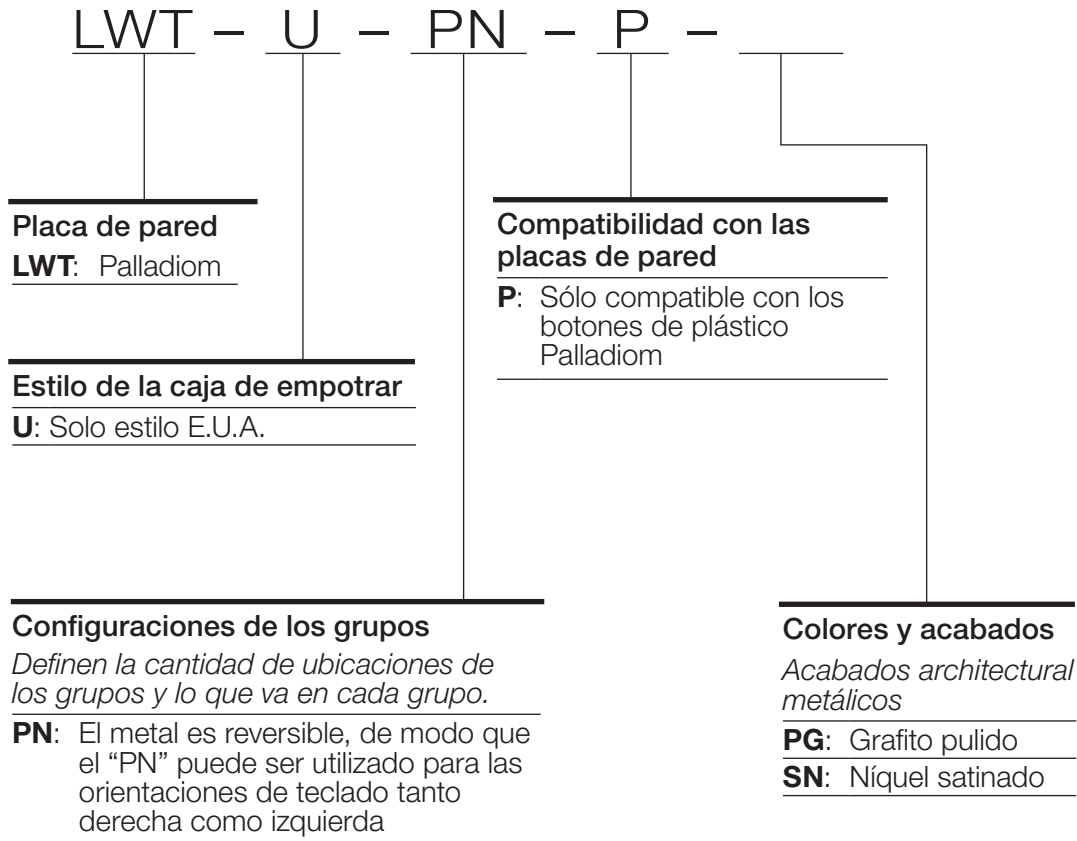


* El control del teclado y Josh.ai Nano se venden por separado

Placas de pared listas para Josh.ai

Cómo crear un número de modelo

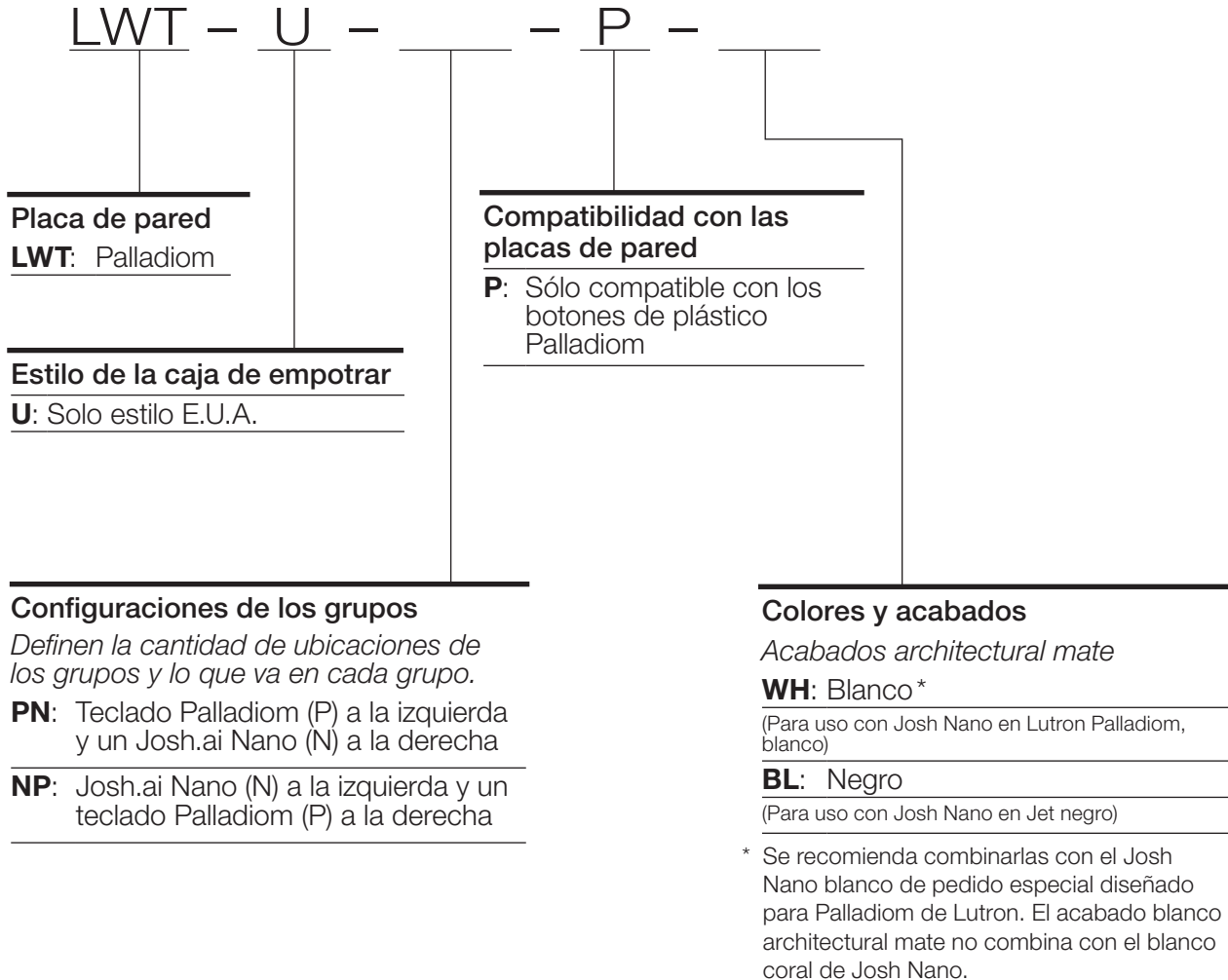
Placas de pared Palladiom arquitectural metálicas



Placas de pared listas para Josh.ai

Cómo crear un número de modelo *(continuación)*

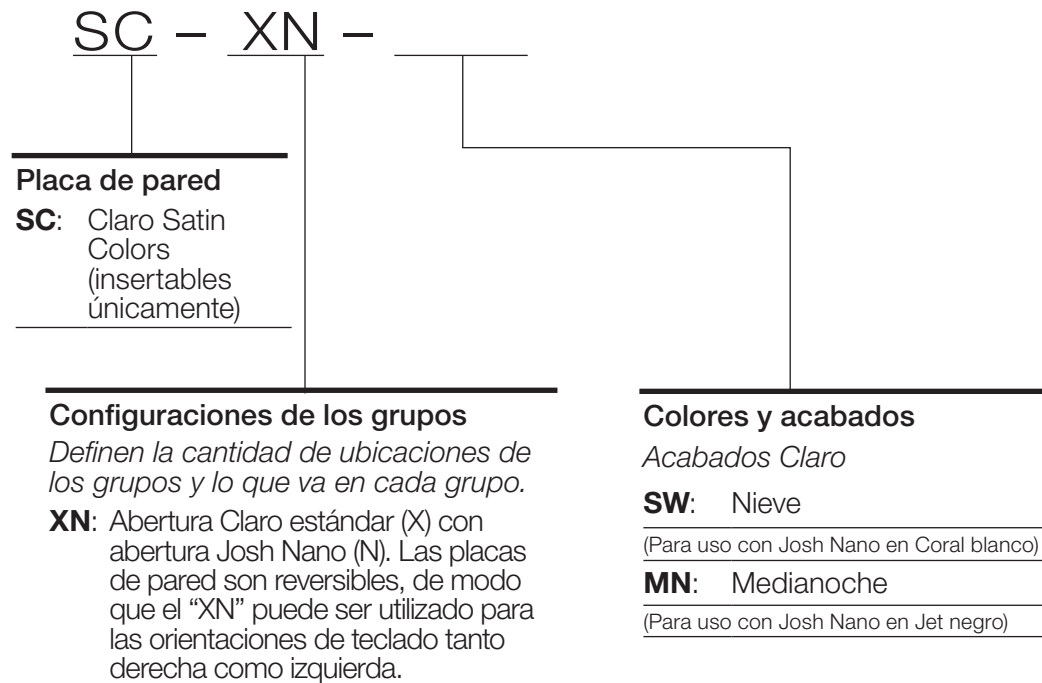
Placas de pared Palladiom architectural mate



Placas de pared listas para Josh.ai

Cómo crear un número de modelo *(continuación)*

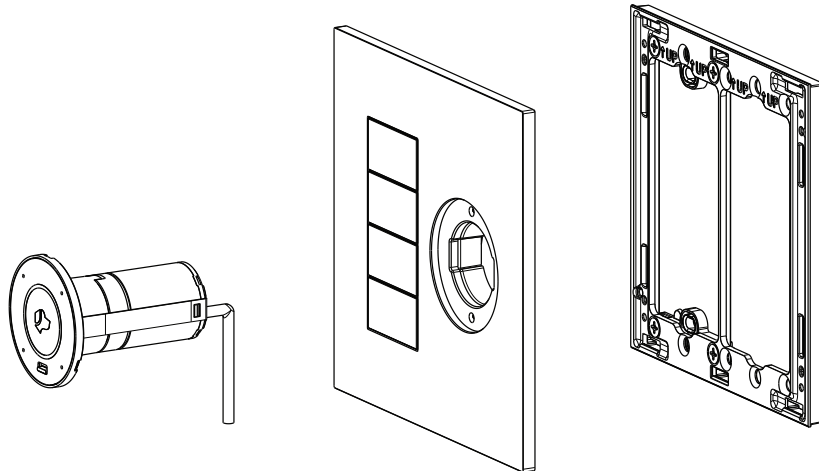
Placas de pared Claro (sólo compatibles con dispositivos de bajo voltaje)



Placas de pared listas para Josh.ai

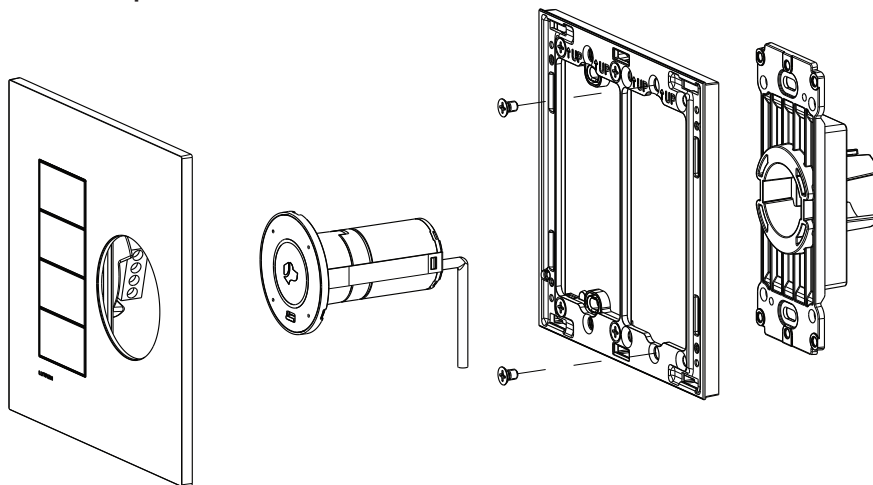
Montaje

Placa de pared Palladiom arquitectural metálica



Placa de pared lista para Josh.ai	Teclado compatible de bajo voltaje SELV/PELV/NEC® Clase 2	Número de modelo
Palladiom arquitectural metálica	Teclados con cable Palladiom personalizados de HomeWorks QS	HQWT-B-P2W-BK-E
		HQWT-B-P3W-BK-E
		HQWT-B-P4W-BK-E
		HQWT-B-PRW-BK-E

Placa de pared Palladiom arquitectural mate

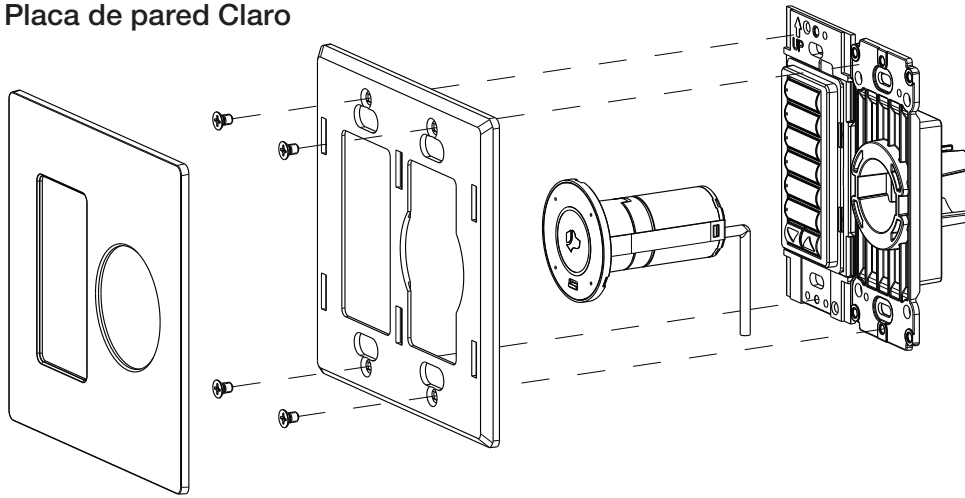


Placa de pared lista para Josh.ai	Teclado compatible de bajo voltaje SELV/PELV/NEC® Clase 2	Número de modelo
Palladiom arquitectural mate	HomeWorks QS Palladiom con cable	HQWT-B-P2W-
		HQWT-B-P3W-
		HQWT-B-P4W-
		HQWT-B-PRW-

Placas de pared listas para Josh.ai

Montaje

Placa de pared Claro



Placa de pared lista para Josh.ai	Teclado compatible de bajo voltaje SELV/PELV/NEC® Clase 2	Número de modelo
Claro	HomeWorks QS con cable seeTouch designer	HQWD-
	Pico	PJ2-

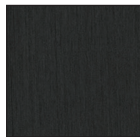
Placas de pared listas para Josh.ai

Colores y acabados

Acabados architectural metálicos



Níquel satinado
SN



Grafito pulido
PG

Acabados architectural mate



Blanco
WH

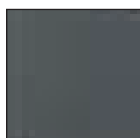


Negro
BL

Acabados Claro



Nieve
SW



Medianoche
MN

Lutron, Claro, HomeWorks, Palladiom, Pico, Satin Colors y seeTouch son marcas comerciales o marcas comerciales registradas de Lutron Electronics Co., Inc. en E.U.A. y/o en otros países.

Todos los demás nombres de productos, logotipos y marcas son de propiedad de sus respectivos poseedores.