

## Interrupteur enfichable d'extérieur HomeWorks

L'interrupteur enfichable d'extérieur HomeWorks contrôle les charges extérieures, directement ou sans fil, dans le cadre d'un système de commande d'éclairage HomeWorks (en utilisant la technologie RF brevetée Clear Connect – Type A de Lutron). L'interrupteur enfichable d'extérieur HomeWorks est conçu pour fonctionner avec les processeurs HomeWorks de la série QSX de Lutron.

Sa construction à noyau solide protège l'électronique interne et lui permet de résister aux intempéries, saison après saison. Il est idéal pour le contrôle intelligent de l'éclairage de jardin et des guirlandes lumineuses, des lumières de fêtes et des décorations gonflables, et de certains moteurs et pompes.

### Caractéristiques

- Lorsqu'il est utilisé avec le processeur HomeWorks de la série QSX, l'interrupteur enfichable d'extérieur HomeWorks peut être intégré dans des scènes d'éclairage, programmé pour des événements quotidiens et contrôlé de n'importe où dans le monde<sup>1</sup>.
- La technologie RF brevetée Clear Connect – Type A de Lutron fonctionne à travers les murs et les sols.
- Fonctionne avec les éclairages extérieurs de 120 V~, les moteurs et les pompes, et les transformateurs basse tension d'éclairage extérieur. Voir **Types de charge et caractéristiques nominales** pour plus de détails.
- L'unité a été conçue pour résister à toutes les conditions météorologiques. L'électronique interne est entièrement encapsulée pour empêcher l'eau, l'humidité, la poussière et la saleté d'atteindre ou de dégrader l'électronique du produit.



### Numéro de modèle

HQR-15OUT-BL Interrupteur enfichable d'extérieur

<sup>1</sup> L'application Lutron est requise pour la configuration et l'utilisation avec le processeur HomeWorks. L'application Lutron est compatible avec les appareils iOS® et Android™. Consultez l'App Store d'Apple® et Google® Play pour connaître les exigences de version minimales.

# Interrupteur enfichable d'extérieur HomeWorks

## Spécifications

### Approbations réglementaires

- Certifié cULus
- Approuvé par la FCC. Respecte les limites d'un appareil numérique de classe B, conformément à la section 15 des règles de la FCC.
- Certifié par Industrie Canada
- Certifié IFTEL

### Alimentation

- Tension de fonctionnement : 120 V~ 50/60 Hz
- Courant de fonctionnement (sans charge connectée) : 6,8 mA à 120 V~

### Principales caractéristiques de la conception

- Indice de protection IP66 contre la saleté, la poussière, l'humidité, la pluie, les systèmes d'arrosage, les tuyaux et la neige.
- L'interrupteur enfichable d'extérieur HomeWorks fonctionne toujours localement et ne nécessite pas de commande de système.
- Mémoire en cas de panne d'alimentation : si l'alimentation est coupée, l'interrupteur enfichable d'extérieur retournera à son état avant l'interruption lors de la remise sous tension.
- Voyant à DEL multicolore avec rapport d'état et d'erreur.

### Communications et capacité du système

- Le fonctionnement de l'interrupteur enfichable d'extérieur HomeWorks est garanti jusqu'à 18 m (60 pi) en ligne de vue directe ou 9 m (30 pi) à travers les murs (des portées plus longues sont possibles selon les conditions).

### Environnement

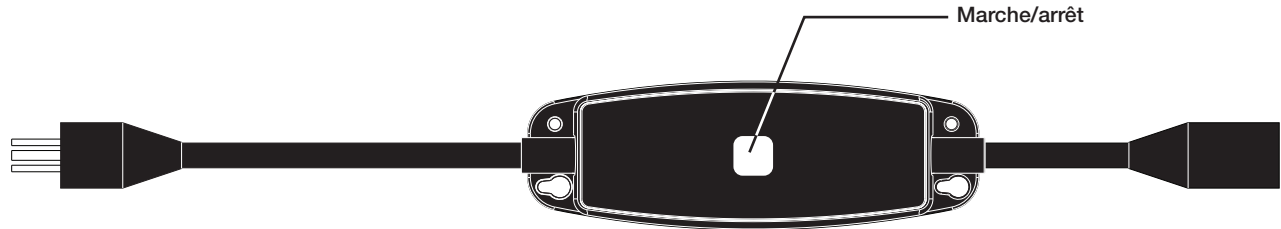
- Température ambiante de fonctionnement : -20 °C à 50 °C (-4 °F à 122 °F), 0 à 100% d'humidité, sans condensation.
- Conçu pour une utilisation en extérieur quelles que soient les conditions météorologiques. Voir le Guide d'installation pour savoir comment l'installer correctement. Doit être utilisé avec une prise protégée par DDFT.

### Types de charge et caractéristiques nominales

- Charges d'éclairage jusqu'à 15 A.
- Charges de moteur et de pompe jusqu'à 0,5 HP.
- Charges de transformateur d'éclairage/de ballast magnétique jusqu'à 1 200 VA (8 A).

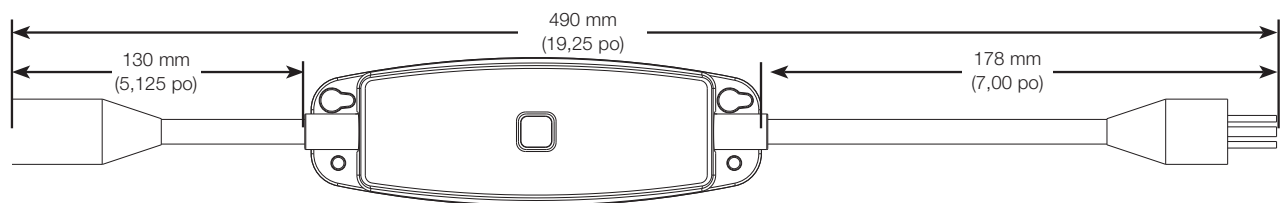
# Interrupteur enfichable d'extérieur HomeWorks

## Fonctionnement

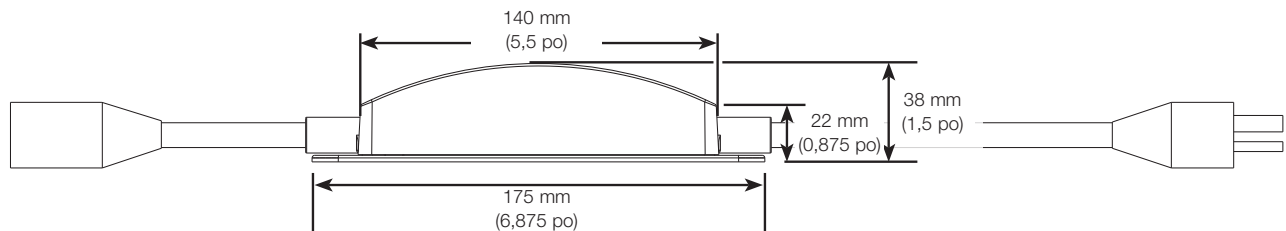


## Dimensions

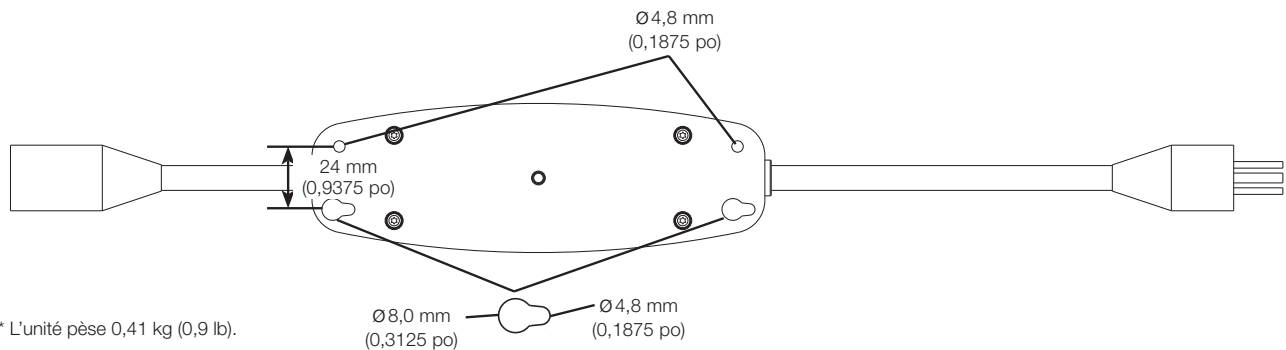
### Vue de dessus



### Vue latérale



### Vue de dessous



\* L'unité pèse 0,41 kg (0,9 lb).

Le logo Lutron, Lutron, HomeWorks et Clear Connect sont des marques commerciales ou déposées de Lutron Electronics Co., Inc. aux États-Unis et/ou dans d'autres pays. Apple est une marque commerciale de Apple Inc., enregistrée aux États-Unis et dans d'autres pays. iOS est une marque déposée de Cisco aux États-Unis et dans d'autres pays, utilisée sous licence. Tous les autres noms de produits, logos et marques appartiennent à leurs propriétaires respectifs.