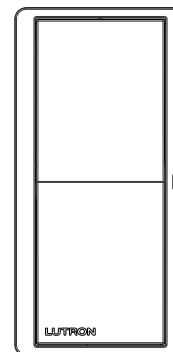


## Télécommande à palette Pico (pour l'Amérique du Nord, Centrale et du Sud)

La télécommande Pico est un appareil flexible et facile d'emploi permettant à l'utilisateur de commander les appareils de commande de charges sans fil de Lutron depuis n'importe où dans l'espace. Cette commande à piles n'utilise aucun câblage d'alimentation ou de communication externe.

### Caractéristiques

- Offre une fonctionnalité de contrôle à distance pour diverses commandes intelligentes et solutions de store Lutron
- Commande disponible en finitions brillantes.
- Reconfiguration facile pour l'utiliser comme :
  - Télécommande portable
  - Commande murale (avec ou sans plaque murale; le kit d'adaptateur de plaque murale est vendu séparément)
  - Commande de pare-soleil (fixation de pare-soleil vendue séparément)
  - Commande de table (socle de table vendu séparément)
- Fonctionne sur piles. Aucun câblage requis.
- 10 ans d'autonomie de la pile<sup>1</sup> (une pile CR2032 incluse).
- Peut commander des stores tendus, des rideaux ou des appareils d'éclairage dans un rayon de 9 m (30 pi) à travers les murs et 18 m (60 pi) en ligne de vue directe.



Télécommande à palette Pico

<sup>1</sup> Sur la base d'une durée de vie de 1 an, avec 10 pressions des boutons par jour, à une température ambiante de 30 °C (86 °F). La durée de vie réelle peut varier selon l'utilisation et les conditions environnementales.

Nom du projet :	Numéros de modèle :
Numéro du projet :	

## Spécifications

### Approbations réglementaires

- Les systèmes qualité de Lutron sont conformes à la norme ISO 9001:2015.
- cULus
- NOM
- Certifié FCC (États-Unis)
- Certifié ISED (Canada)
- Certifié IFETEL (Mexique)
- Certifié SUTEL (Costa Rica)
- QCERT (Colombie)

### Alimentation

- Tension de fonctionnement 3 V $\equiv$
- (1) pile CR2032 (incluse)

### Compatibilité du système

- Commandes Caséta Wireless
- Systèmes sans fil HomeWorks QSX
- Systèmes RadioRA 3
- Stores Serena
- Stores sans fil Sivoia QS

### Communication et capacité du système

- Communique par fréquences radio (RF) entre 431 MHz et 437 MHz.
- Les milliers d'adresses des systèmes préviennent les interférences entre les systèmes.
- Peut être assigné pour commander des stores, des rideaux ou des appareils d'éclairage dans un rayon de 9 m (30 pi) à travers les murs et 18 m (60 pi) en ligne de vue directe.

### Environnement

- Température ambiante de fonctionnement : 0 °C à 60 °C (32 °F à 140 °F)
- 90 % d'humidité relative sans condensation maximum
- Utilisation à l'intérieur seulement

### Considérations de montage

- Tous les appareils RF doivent être montés sur des surfaces non-métalliques pour garantir une performance correcte.
- Si vous souhaitez installer votre commande sans fil Pico sur une surface métallique, le PICO-MOUNT-1-XX-CPN6774 sera nécessaire pour conserver une bonne performance RF. Pour connaître la disponibilité, veuillez contacter votre bureau commercial local de Lutron.

### Garantie

- Garantie limitée d'un an  
Pour plus de renseignements sur la garantie, veuillez consulter [www.lutron.com/TechnicalDocumentLibrary/369-119\\_Wallbox\\_Warranty.pdf](http://www.lutron.com/TechnicalDocumentLibrary/369-119_Wallbox_Warranty.pdf)

Nom du projet :

Numéros de modèle :

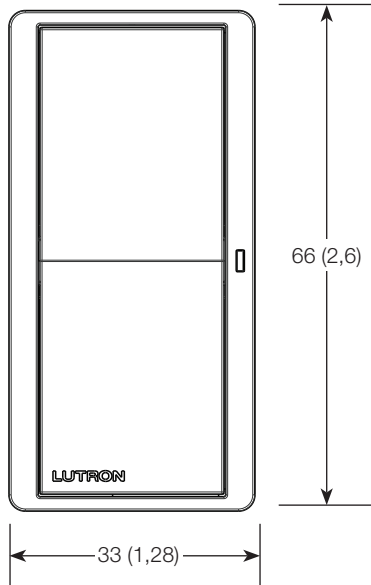
Numéro du projet :

## Dimensions

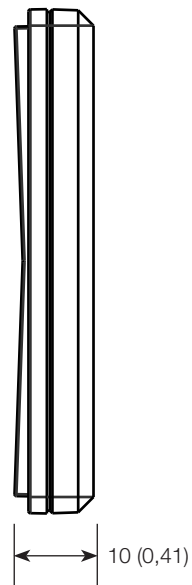
Mesures représentées en : mm (po)

Télécommande à palette Pico

Vue avant



Vue latérale

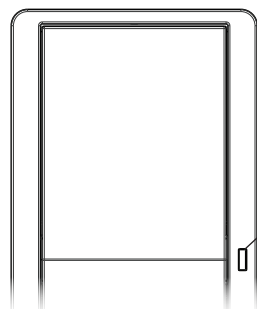


Nom du projet :

Numéros de modèle :

Numéro du projet :

## Fonctionnement



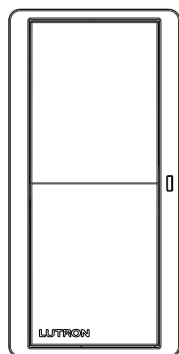
### Indicateur LED

Clignote pour indiquer la pression d'un bouton ou lorsque l'unité est en mode de programmation.

Télécommande à palette Pico

## Commandes de palette (P2B)

### Lumières :



#### Bouton ON\*

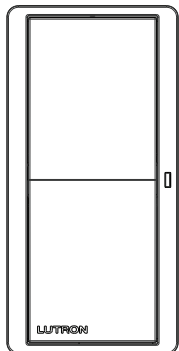
Les lumières se règlent à l'intensité maximale.

\* Lors de l'association au gradateur intelligent Diva :  
Si les lumières étaient **éteintes**, les lumières passent au niveau de curseur prédéfini  
Si les lumières étaient **allumées**, les lumières vont à l'intensité maximale

#### Bouton OFF

Les lumières s'éteignent.

### Stores :



#### Bouton OUVRIER

Les écrans/stores se déplacent à la limite d'ouverture.

#### Bouton FERMER

Les écrans/stores se déplacent à la limite de fermeture.

Nom du projet :

Numéros de modèle :

Numéro du projet :

## Numéro de modèle de la télécommande à palette Pico

PJ2 - XXX - XXX

## Fréquence/Code de canal \*

Code	Plage de fréquences
J	431,0 – 437,0 MHz

\* Pour toute question concernant la compatibilité de la fréquence/des codes de canal, contactez votre bureau commercial local de Lutron ou consultez [www.lutron.com](http://www.lutron.com)

## Codes de configuration des boutons

Code	Configuration des boutons
P2B	Palette à 2 boutons

## Codes de couleurs/ finitions

Couleur	Finition
	Brillant
Blanc	GWH

Nom du projet :

Numéros de modèle :

Numéro du projet :

## Numéro de modèle du socle Pico

Socles vendus séparément. Disponible en finition brillante seulement.

### L – PEDX – XX

#### Codes de capacité

Capacité	Code
Simple	1
Double	2
Triple	3

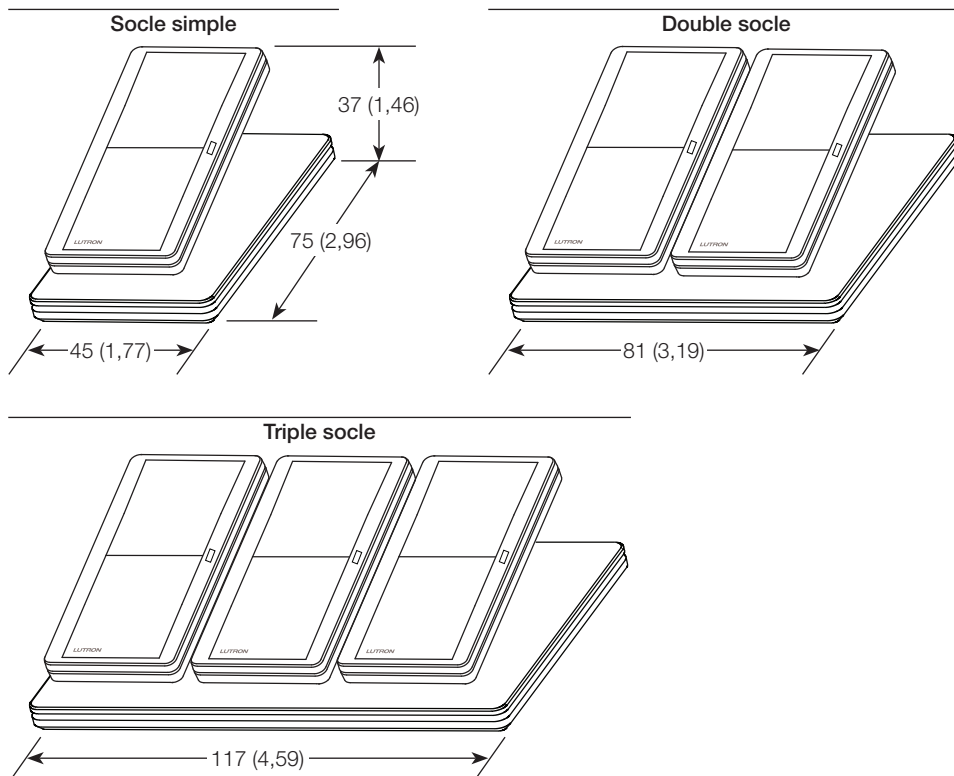
#### Codes de couleur

Couleur*	Code
Blanc	WH
Noir	BL

\* Disponible en finition brillante seulement.

## Dimensions du socle Pico

Mesures représentées en : mm (po)



Nom du projet :

Numéros de modèle :

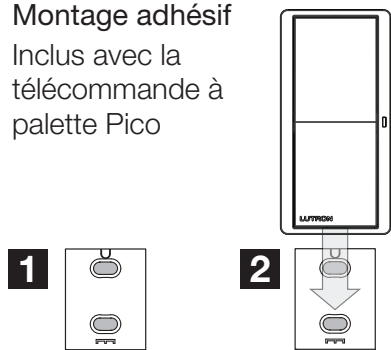
Numéro du projet :

## Options de montage

### Montage autonome

#### Montage adhésif

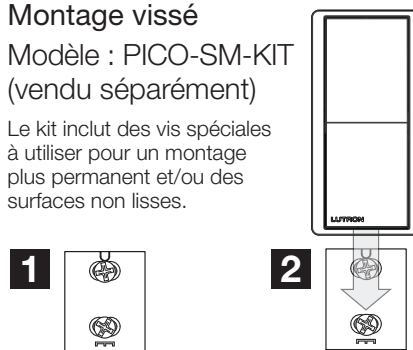
Inclus avec la télécommande à palette Pico



#### Montage vissé

Modèle : PICO-SM-KIT (vendu séparément)

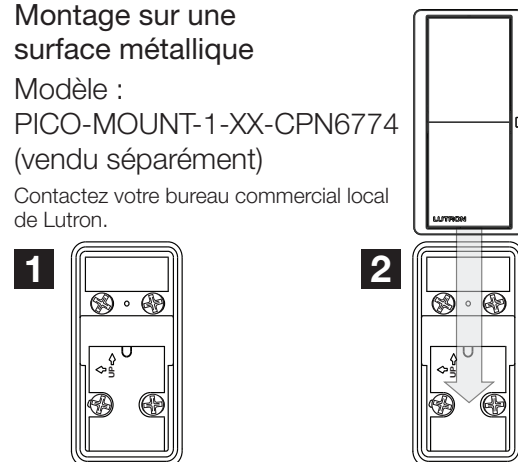
Le kit inclut des vis spéciales à utiliser pour un montage plus permanent et/ou des surfaces non lisses.



#### Montage sur une surface métallique

Modèle : PICO-MOUNT-1-XX-CPN6774 (vendu séparément)

Contactez votre bureau commercial local de Lutron.

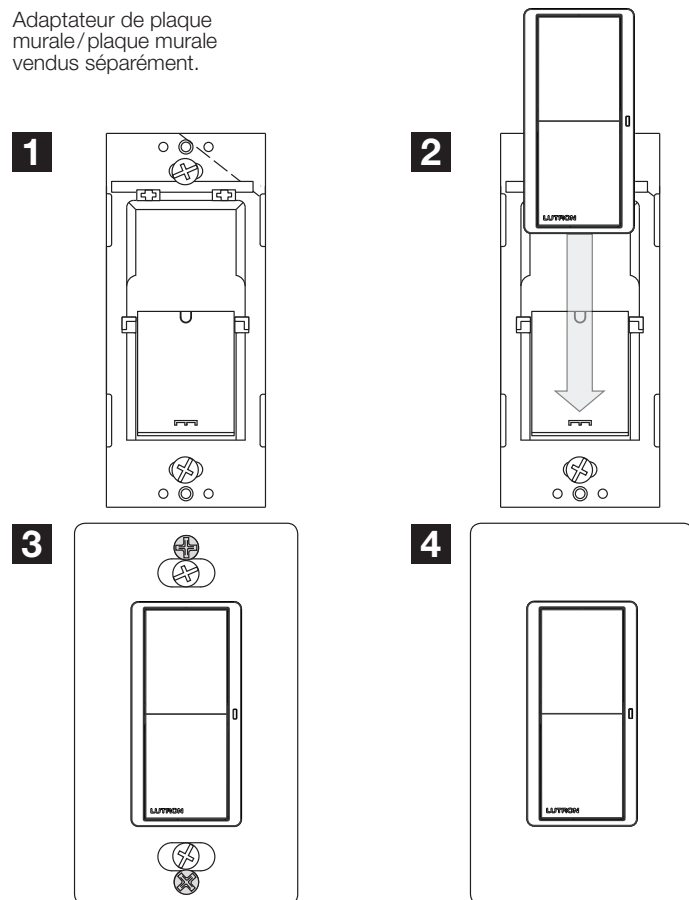


### Montage en boîtier d'encastrement

#### Adaptateur de boîtier d'encastrement

Modèle : PICO-WBX-ADAPT (vendu séparément)

Adaptateur de plaque murale / plaque murale vendus séparément.



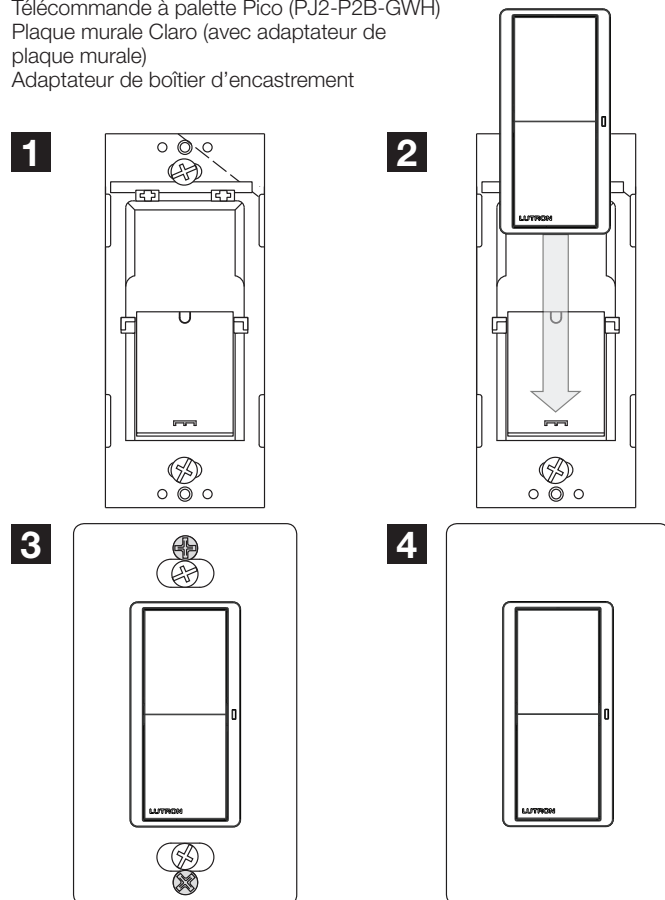
### Kits de montage en surface

#### Kit de montage mural

Modèle : PJ2W-P2B-WH (vendu séparément)

Le kit comprend :

- Télécommande à palette Pico (PJ2-P2B-GWH)
- Plaque murale Claro (avec adaptateur de plaque murale)
- Adaptateur de boîtier d'encastrement



Nom du projet :	Numéros de modèle :
Numéro du projet :	

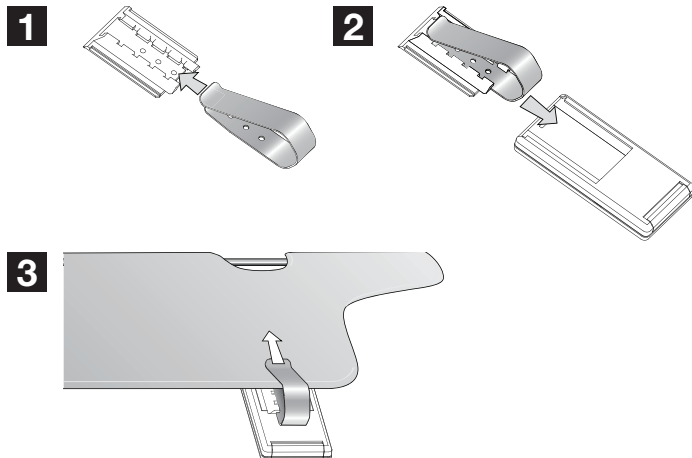
## Options de montage (suite)

### Montage dans un véhicule

#### Montage sur un pare-soleil

Modèle : PICO-CARVISOR-CL

(vendu séparément)



Le logo Lutron, Lutron, Pico, Caséta, RadioRA, Serena, Sivoia, HomeWorks, Claro et Diva sont des marques commerciales ou déposées de Lutron Electronics Co., Inc. aux États-Unis et/ou dans d'autres pays.

**LUTRON** PROPOSITION DE SPÉCIFICATIONS

Page :

Nom du projet :	Numéros de modèle :
Numéro du projet :	