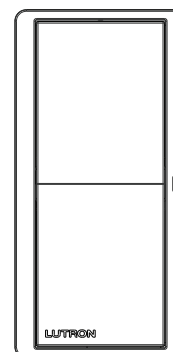


Control remoto a paleta Pico (para América del Norte, Central y del Sur)

El control remoto a paleta Pico es un dispositivo flexible y sencillo de utilizar que le permite al usuario controlar dispositivos inalámbricos Lutron de control de carga desde cualquier lugar del espacio. Este control operado a batería no requiere alimentación eléctrica externa ni conexión de comunicación.

Características

- Proporciona funcionalidad de control remoto para varios controles inteligentes y soluciones de persianas de Lutron.
- Control disponible en acabados brillantes.
- Sencilla reconfiguración para su uso como:
 - Control remoto portátil
 - Control de montaje en pared (con o sin placa de pared; el kit adaptador de placa de pared se vende por separado)
 - Control remoto para visera de automóvil (el broche para la visera se vende por separado)
 - Control para escritorio (el pedestal para escritorio se vende por separado).
- Operado a batería. No requiere cableado.
- 10 años de vida útil de la batería¹ (una batería CR2032 incluida).
- Puede proporcionar control de persianas, cortinas o dispositivos de iluminación dentro de un rango de 9 m (30 pies) a través de paredes y 18 m (60 pies) con línea de visión directa.



Control remoto a paleta Pico

¹ Basada en una vida útil en depósito de 1 año, un promedio de 10 pulsaciones de botón por día y una temperatura ambiente de 30 °C (86 °F). La vida útil efectiva puede variar en función del uso y las condiciones ambientales.

Nombre del trabajo:	Números de modelo:
Número del trabajo:	

Especificaciones

Aprobaciones reglamentarias

- Quality Systems de Lutron registrados en ISO 9001:2015.
- cULus
- NOM
- Certificado por la FCC (E.U.A.)
- Certificado por ISED (Canadá)
- Certificado por IFETEL (México)
- Certificado por SUTEL (Costa Rica)
- QCERT (Colombia)
- ANATEL (Brasil)

Alimentación eléctrica

- Voltaje de operación 3 V \equiv
- (1) Batería CR2032 (incluida)

Compatibilidad del sistema

- Controles Caséta inalámbricos
- Sistemas HomeWorks QSX inalámbricos
- Sistemas RadioRA 3
- Persianas Serena
- Persianas inalámbricas Sivoia QS

Comunicación y capacidad del sistema

- Se comunica mediante radiofrecuencia (RF) entre 431 MHz y 437 MHz.
- Miles de direcciones de sistema evitan las interferencias entre sistemas.
- Puede ser asignado a controlar persianas, cortinas o dispositivos de iluminación que estén dentro de un rango de 9 m (30 pies) a través de paredes y 18 m (60 pies) con línea de visión directa.

Entorno

- Temperatura ambiental de operación: 0 °C a 60 °C (32 °F a 140 °F)
- Máximo de 90% de humedad relativa sin condensación
- Sólo para uso bajo techo

Consideraciones de montaje

- Todos los dispositivos de RF deberán montarse en superficies no metálicas para asegurar un desempeño adecuado.
- Si desea montar su control inalámbrico Pico a una superficie metálica, se requerirá el PICO-MOUNT-1-XX-CPN6774 para mantener un desempeño de RF adecuado. Para conocer la disponibilidad, póngase en contacto con la oficina de ventas local de Lutron.

Garantía

- Un año de garantía limitada. Para obtener información adicional sobre la garantía, visite www.lutron.com/TechnicalDocumentLibrary/369-119_Wallbox_Warranty.pdf

Nombre del trabajo:

Números de modelo:

Número del trabajo:

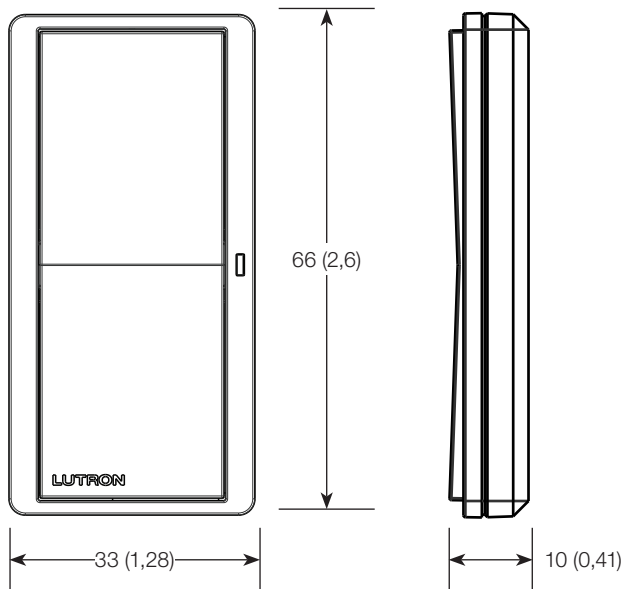
Dimensiones

Las medidas se indican en: mm (pulg)

Control remoto a paleta Pico

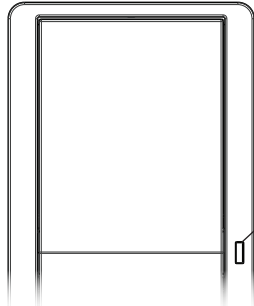
Vista delantera

Vista lateral



Nombre del trabajo:	Números de modelo:
Número del trabajo:	

Operación

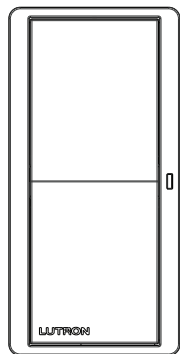


Indicador LED
Destella para indicar la pulsación de un botón o cuando el equipo está en el modo de programación.

Control remoto a paleta Pico

Controles operados a paleta (P2B)

Luces:

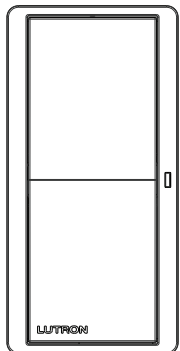


Botón ON*
Las luces pasan a la máxima intensidad.

* Cuando se empareja con un atenuador inteligente Diva:
Si las luces estuvieran **apagadas**, pasarán al nivel predefinido del control deslizante
Si las luces estuvieran **encendidas**, pasarán a intensidad plena

Botón OFF
Las luces se apagan.

Persianas:



Botón ABRIR
Las pantallas / persianas van al límite de apertura.

Botón CERRAR
Las pantallas / persianas van al límite de cierre.

Nombre del trabajo:	Números de modelo:
Número del trabajo:	

Número de modelo del control remoto a paleta Pico

PJ2 – XXX – XXX

Frecuencia / Código de canal *

Código	Rango de frecuencias
J	431,0-437,0 MHz

* Para preguntas sobre la compatibilidad de códigos de frecuencia/canal, póngase en contacto con su oficina de ventas local de Lutron o visítenos en www.lutron.com

Códigos de configuración de botones

Código	Configuración de los botones
P2B	Paleta con dos botones

Códigos de color/ acabado

Color	Acabado
	Brillante
Negro	GBL
Marrón	GBR
Gris	GGR
Marfil	GIV
Almendra claro	GLA
Blanco	GWH

Nombre del trabajo:	Números de modelo:
Número del trabajo:	

Número de modelo del pedestal de Pico

Los pedestales se venden por separado. Sólo disponible en acabado brillante.

L – PEDX – XX

Códigos de capacidad

Capacidad	Código
Individual	1
Doble	2
Triple	3

Códigos de color

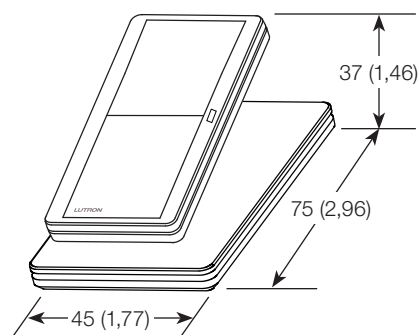
Color*	Código
Blanco	WH
Negro	BL

* Sólo disponible en acabado brillante.

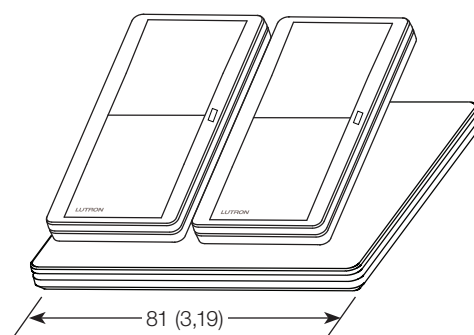
Dimensiones del pedestal de Pico

Las medidas se indican en: mm (pulg)

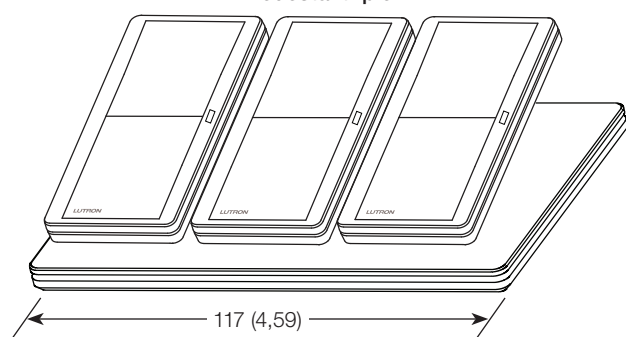
Pedestal individual



Pedestal doble



Pedestal triple



Nombre del trabajo:

Números de modelo:

Número del trabajo:

Opciones de montaje

Montaje autónomo

Montaje adhesivo

Incluido con el control remoto a paleta Pico



Montaje con tornillo

Modelo: PICO-SM-KIT (vendido por separado)

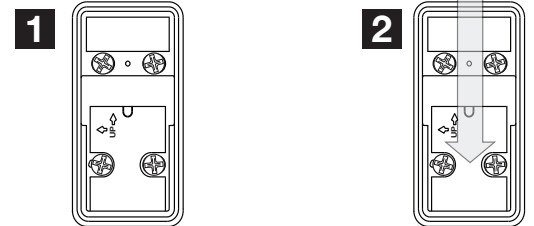
El kit incluye tornillos especiales para ser utilizados en un montaje más permanente y/o en superficies no lisas.



Montaje en superficie metálica

Modelo: PICO-MOUNT-1-XX-CPN6774 (vendido por separado)

Póngase en contacto con su oficina de ventas local de Lutron.

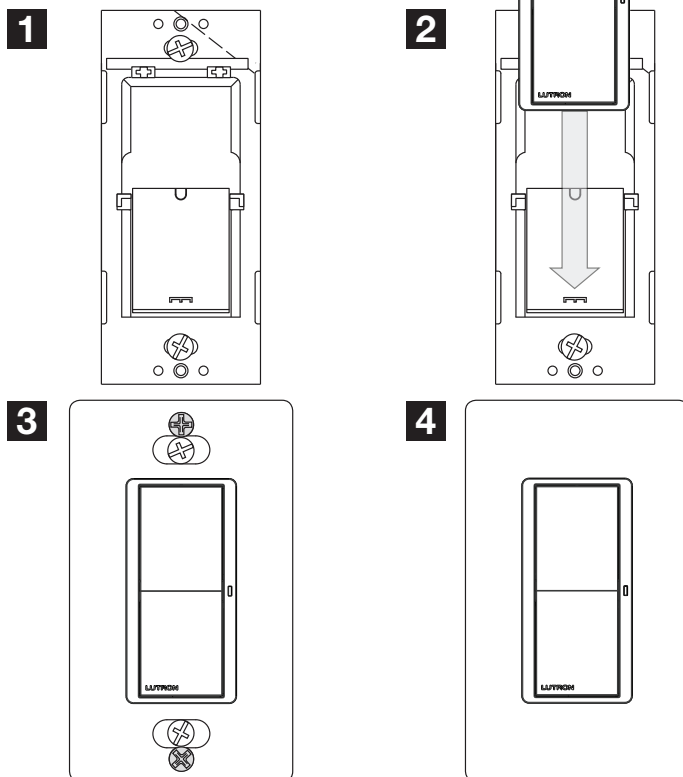


Montaje en caja de empotrar

Adaptador para caja de empotrar

Modelo: PICO-WBX-ADAPT (vendido por separado)

El adaptador de placa de pared y la placa se venden por separado.



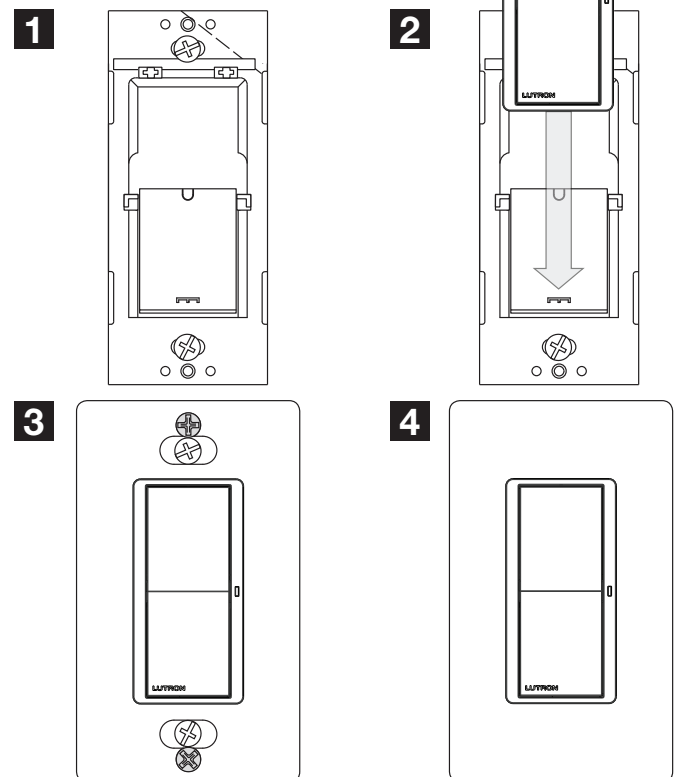
Kits de montaje en superficie

Kit de montaje en pared

Modelo: PJ2W-P2B-WH (vendido por separado)

El kit incluye:

- Control remoto a paleta Pico (PJ2-P2B-GWH)
- Placa de pared Claro (con adaptador de placa de pared)
- Adaptador para caja de empotrar



Nombre del trabajo:	Números de modelo:
Número del trabajo:	

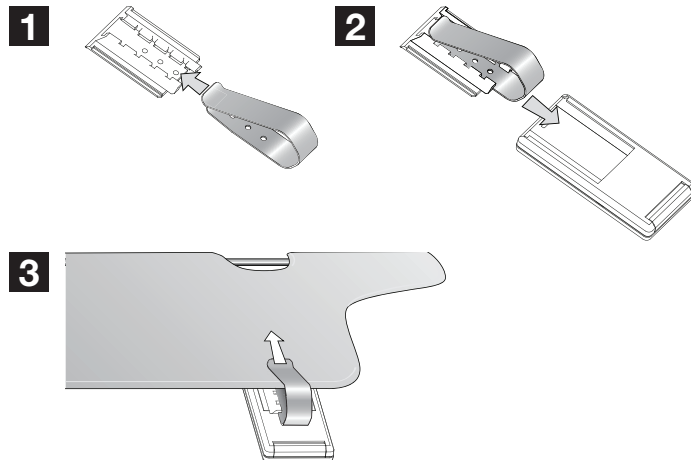
Opciones de montaje (continuación)

Montaje en vehículos

Montaje en la visera del automóvil

Modelo: PICO-CARVISOR-CL

(vendido por separado)



El logotipo de Lutron, Lutron, Pico, Caséta, RadioRA, Serena, Sivoia, HomeWorks, Claro y Diva son marcas comerciales o marcas comerciales registradas de Lutron Electronics Co., Inc. en E.U.A. y/o en otros países.

LUTRON PRESENTACIÓN DE ESPECIFICACIONES

Página:

Nombre del trabajo:	Números de modelo:
Número del trabajo:	