

Contrôles locaux HomeWorks designer RF Maestro

Les contrôles locaux HomeWorks RF Maestro fonctionnent pratiquement comme des gradateurs et des interrupteurs standards, mais elles peuvent être contrôlées dans le cadre d'un système de contrôle d'éclairage. Les commandes d'éclairage locales sont utiles dans les emplacements où l'intensité des circuits d'éclairage simples doit être contrôlée ou commutée. Les contrôles locaux de vitesse de ventilateur sont utiles dans des emplacements où un ventilateur plafonnier à pales est requis.

Les gradateurs HomeWorks RF Maestro proposent des caractéristiques avancées : allumage et extinction graduels de l'éclairage, extinction lente et graduelle programmée et allumage rapide à pleine intensité.

Les contrôles locaux HomeWorks RF Maestro sont dotées en façade d'un interrupteur de service accessible à l'avant (FASS) pour permettre le remplacement de la lampe en toute sécurité. Les contrôles locaux HomeWorks RF Maestro s'installent dans des applications unipolaires ou en emplacement multiple. Des gradateurs/interrupteurs télécommandés sont disponibles pour permettre la commande depuis des emplacements multiples.

Utilisez les plaques murales Lutron (Claro ou Satin Colors) ou des modèles de plaques murales conçus par d'autres fabricants. Les plaques murales sont vendues séparément. Les plaques murales Lutron Claro et Satin Colors se fixent à l'aide d'attaches invisibles. Les contrôles locaux HomeWorks RF Maestro admettent les ensembles de couleur de rechange.



Gradateur



Interruptor



Contrôle de vitesse de ventilateur



Gradateur télécommandé



Interrupteur télécommandé

Contrôles locaux HomeWorks designer RF Maestro

Numéros des modèles

Gradateurs

HQRD-6ND-XX	600 W Gradateur à fil neutre
HQRD-10D-XX	1 000 W Gradateur à deux fils
HQRD-10ND-XX	1 000 W Gradateur à fil neutre
HQRD-F6AN-DV-XX	6 A Gradateur à 3 fils pour lampe Fluorescente/DEL
HQRD-PRO-XX	Gradateur optionnel neutre à sélection de phase de 250 W (AFC/DEL) ou 500 W/VA Incandescente/Halogène/BTE ou 400 VA BTM*

Interrupteurs

HQRD-8ANS-XX	Interrupteur électronique à fil neutre
HQRD-8S-DV-XX	Interrupteur électronique à deux fils

Contrôle de vitesse de ventilateur (simple ventilateur plafonnier à pales seulement [120 V~])

HQRD-2ANF-XX	2 A Contrôle de vitesse de ventilateur
--------------	--

Télécommandes (pour emplacements multiples)

HQD-RD-XX	Gradateur télécommandé (120 V~)
HQD-RS-XX	Interrupteur télécommandé (120 V~)

Ensembles de couleurs de recharge

RK-D-XX	Gradateurs (-10D, -10ND, -PRO, -F6AN-DV)
RK-S-XX	Interrupteurs (-8ANS et -8S-DV)
RK-AD-XX	Gradateur télécommandé (-RD)
RK-AS-XX	Interrupteur télécommandé (-RS)
RK-F-XX	Contrôle de vitesse de ventilateur (-2ANF)

* Aller à www.lutron.com/ledfinder pour voir toutes les lampes AFC/DEL compatibles.

Remarque : Dans les numéros des modèles, «XX» représente le code couleur/ finition. Voir **Couleurs et finitions** à la fin du document.

Contrôles locaux HomeWorks designer RF Maestro

Spécifications

Numéros des modèles	Gradateur : HQRD-6ND, HQRD-10D, HQRD-10ND, HQRD-F6AN-DV, HQRD-PRO Interrupteur : HQRD-8ANS, HQRD-8S-DV Contrôle de vitesse de ventilateur : HQRD-2ANF Télécommande : HQD-RD, HQD-RS Ensembles de couleurs de rechange : RK-D, RK-S, RK-AD, RK-AS
Alimentation	120 V~ 50/60 Hz : -10D, -10ND, -2ANF, -8ANS, -RD, -PRO, -RS 120-277 V~ 50/60 Hz : -F6AN-DV, -8S-DV
Consommation caractéristique	Gradateur/interrupteur/commande de ventilateur de vitesse : 0,6 W Conditions de test : charge éteinte et mode d'éclairage nocturne activé. Gradateur/interrupteur télécommandé : 0 W Conditions de test : charge éteinte.
Approbations réglementaires	UL, CSA (tous les modèles sauf -PRO), cUL (modèles -PRO uniquement), NOM, FCC, IC, COFETEL, ANATEL (tous sauf les télécommandes)
Environnement	Température ambiante de fonctionnement : De 0 °C à 40 °C (32 °F à 104 °F), de 0 % à 90 % d'humidité, sans condensation. Destiné à l'usage en intérieur uniquement.
Communications	Les gradateurs et les interrupteurs communiquent avec le système HomeWorks QS par radiofréquence (RF) et doivent être situés dans un périmètre de 9 m (30 pi) du répéteur. Les gradateurs/interrupteurs télécommandés ne doivent pas nécessairement se trouver à une portée spécifique du répéteur.
Protection contre les DES	Testé pour résister aux décharges électrostatiques sans dommage ou perte de mémoire, conformément à la norme IEC 61000-4-2.
Protection contre les surtensions	Testé pour résister aux surtensions transitoires sans dommage ou dysfonctionnement, conformément à la norme IEEE C62.41-1991 relative aux pratiques recommandées en cas de surtensions transitoires dans les circuits CA à basse tension.
RTISS Equipped	Le circuit compense en temps réel les variations de tension de ligne entrantes (neutre connexion requise) -PRO seulement.
Panne de courant	Perte de la mémoire : En cas de panne de courant, la commande reviendra à son état précédent une fois le courant rétabli.
Montage	Exige une boîte murale aux normes américaines. 89 mm (3 1/2 po) de profondeur recommandée, 57 mm (2 1/4 po) de profondeur minimum.
Câblage	Utilisez seulement des gradateurs distants (-RD) et des interrupteurs distants (-RS) avec des gradateurs/commutateurs/commandes de vitesse de ventilateur. Jusqu'à 9 -RD ou -RS peuvent être utilisés avec les commandes.
Garantie	www.lutron.com/TechnicalDocumentLibrary/warranty.pdf

Contrôles locaux HomeWorks designer RF Maestro

Caractéristiques de conception

Gradateur

- La lumière S'ALLUME ou S'ÉTEINT graduellement d'une seule pression.
- La lumière S'ALLUME à pleine intensité de deux pressions.
- Lorsque la lumière est ALLUMÉE, appuyez et maintenez le commutateur enfoncé pour que la lumière S'ÉTEIGNE graduellement et lentement.
- Les niveaux d'éclairage peuvent être mis au point en appuyant et en maintenant enfoncée la bascule du gradateur jusqu'à ce que le niveau d'éclairage désiré soit atteint.
- Des gradateurs à fil neutre et à deux fils sont disponibles.

Interrupteur

- Les lumières ou moteurs se mettent en MARCHE ou S'ARRÊTENT d'une seule pression.
- Des interrupteurs à fil neutre et à deux fils sont disponibles.

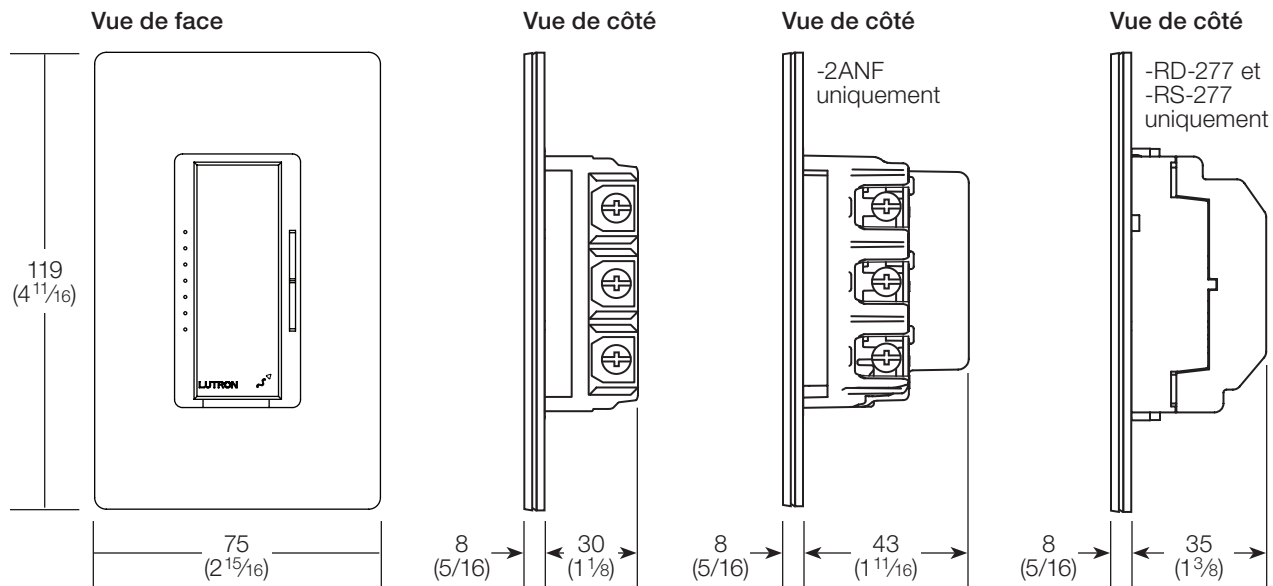
Contrôle de vitesse de ventilateur

- Une touche seulement, le ventilateur S'ALLUME ou S'ÉTEINT.
- Les vitesses du ventilateur peuvent être sélectionnées en appuyant et maintenant enfoncé le bouton bascule du contrôle de vitesse de ventilateur jusqu'à l'obtention de la vitesse désirée.
- Contrôle un type de ventilateur plafonnier à pales (moteur en permanence à capacité fractionnée) jusqu'à 2 A. Ne pas utiliser avec les types de moteurs à bague de déphasage (ex. : ventilateurs de salle de bain).
- Procure 4 vitesses silencieuses plus OFF.
- Ne pas utiliser avec ventilateurs à modules intégrés de contrôle de vitesse et/ou contrôle d'éclairage.
- Requiert une connexion de neutre.

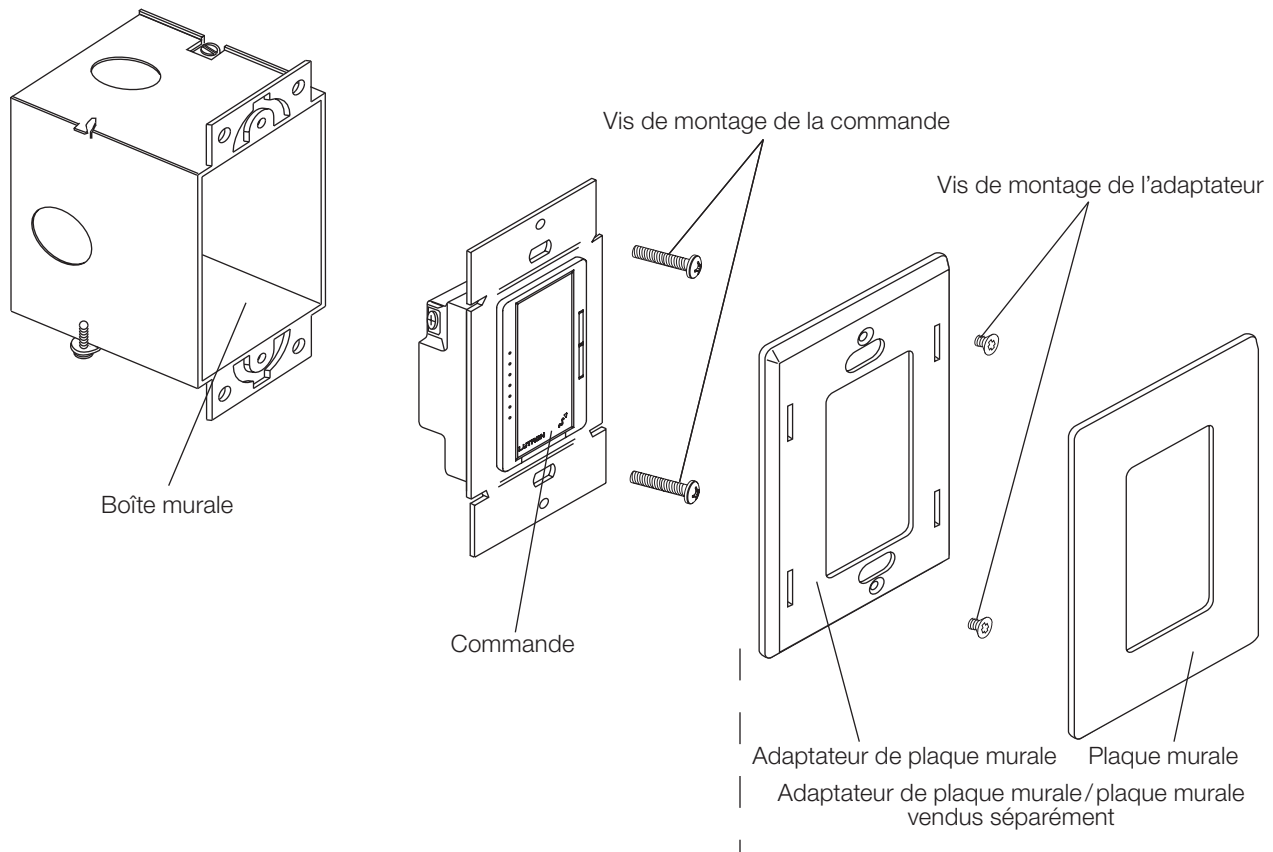
Contrôles locaux HomeWorks designer RF Maestro

Dimensions

Toutes les dimensions sont indiquées en mm (po)



Montage et identification des pièces


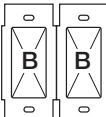
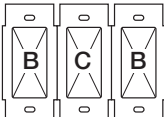


Contrôles locaux HomeWorks designer RF Maestro

Jumelage et déclassement

Lorsque vous combinez des commandes dans une même boîte murale, un déclassement est requis (voir **Type de charge et capacité**). Aucun déclassement n'est requis pour les gradateurs/interrupteurs télécommandés/contrôle de vitesse de ventilateur.

Type de charge et capacité

Type de charge	Charge minimale	A Non jumelée	B Fin du jumelage	C Milieu du jumelage	Connexion neutre
<div style="display: flex; justify-content: space-around; align-items: center;">    </div>					
HQRD-6ND^{1,4}					
DEL	Variet ⁵	150 W	150 W	150 W	Oui
Incandescent/Halogène	10 W	600 W	500 W	400 W	
BTM ^{2,3}	10 W/VA	450 W/600 VA	400 W/500 VA	300 W/400 VA	
HQRD-10D¹					
Incandescent/Halogène	50 W	1 000 W	800 W	650 W	Non
BTM ²	50 W/VA	800 W/1 000 VA	600 W/800 VA	500 W/650 VA	
HQRD-10ND^{1,4}					
DEL	Variet ⁵	150 W	150 W	150 W	Oui
Incandescent/Halogène	10 W	1 000 W	800 W	650 W	
BTM ^{2,3}	10 W/VA	800 W/1 000 VA	600 W/800 VA	500 W/650 VA	

¹ Type de charge du gradateur :

- Les modèles -6ND, -10D, -10ND : conçus pour être utilisés uniquement avec des lampes à incandescence, à DEL, à basse tension magnétique ou tungstène-halogène installées de façon permanente.

Remarque : N'installez pas de gradateurs pour contrôler des boîtiers ou des appareils motorisés.

- ² Applications à basse tension : Utilisez les modèles -6ND, -10D, -10ND avec des transformateurs à basse tension magnétique (noyau et bobine) uniquement. Non adapté pour les transformateurs électroniques à basse tension (état solide). Le fonctionnement d'un circuit à basse tension avec des ampoules électriques hors d'usage ou retirées peut occasionner la surchauffe du transformateur et une défaillance prématurée. Lutron recommande vivement ce qui suit :
- N'opérez pas les circuits à basse tension sans ampoules électriques en bon état de fonctionnement.
 - Remplacez les ampoules hors d'usage dès que possible.
 - Utilisez des transformateurs équipés d'une protection thermique ou de fusibles sur les enroulements primaires pour éviter une défaillance du transformateur due à une surintensité.

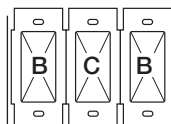
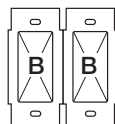
³ Ne pas mélanger avec de la AFC ou charges DEL de charges BTM.

⁴ Amplificateurs de puissance/de chargement des interfaces : -6ND et 10ND peuvent être utilisés pour vérifier les interfaces amplificateurs de puissance/de charge. Pour une liste des amplificateurs de puissance en charge des interfaces/de charge voir **Boosters pouvoir et charge Interfaces compatibles**, page 10.

⁵ La charge minimum dépend de la lampe et ne se limite pas à une puissance donnée. Reportez-vous à l'outil de sélection de produit DEL sur www.lutron.com/ledtool

Contrôles locaux HomeWorks designer RF Maestro

Type de charge et capacité (suite)



Type de charge	Charge minimale	A Non jumelée	B Fin du jumelage	C Milieu du jumelage	Connexion neutre	Mode de phase requis
HQRD-PRO						
DEL	1 ampoule ²	250 W	200 W	150 W	Optionnel ¹	L'un ou l'autre
AFC	1 ampoule ²	250 W	200 W	150 W	Optionnel ¹	Directe
Transformateur BTM avec DEL	Consultez la note d'application no 559 (no de pièce 048559) sur www.lutron.com				Requise	Directe
Transformateur BTE avec DEL	Aucun déclassement nécessaire					Inverse
Transformateur BTM avec Halogène	10 W	400 VA (300 W)	Aucun déclassement nécessaire		Requise	Directe
Transformateur BTE avec Halogène	10 W	500 W	400 W	300 W	Requise	Inverse
Incandescent/Halogène	5 W ²	500 W	400 W	300 W	Optionnel ¹	L'un ou l'autre
Ballast Fluorescent à gradation	1 ballast	3,3 A (400 VA)	Aucun déclassement nécessaire		Requise	Directe
Pilote de DEL (LTE) à 2 fils Hi-lume de 1 %	1 pilote	3,3 A (400 W), 20 pilotes max.	Aucun déclassement nécessaire		Requise	Directe
PHPM-PA/3F et GRX-TVI ³	1 interface	3 interfaces	Aucun déclassement nécessaire		Requise	Directe

¹ Le neutre est recommandé pour obtenir les meilleures performances de gradation, le cas échéant, mais n'est pas requis pour ce type de charge.

² La charge minimale indiquée est pour un fonctionnement avec le neutre raccordé. Si le neutre n'est pas utilisé, la charge minimale est de 2 ampoules DEL/AFC ou de 25 W à Incandescence/Halogène.

³ Amplificateurs de puissance/de chargement des interfaces : -HQRD-PRO peuvent être utilisés pour vérifier les interfaces amplificateurs de puissance/de charge. Pour une liste des amplificateurs de puissance en charge des interfaces/de charge voir **Boosters pouvoir et charge Interfaces compatibles**, page 10.

Remarque : Pour les luminaires BTM variables, la puissance maximale des lampes est généralement de 70 % à 85 % de la puissance nominale (VA) du transformateur. Pour connaître le rendement réel du transformateur, contactez le fabricant. Le VA nominal total des transformateurs ne doit pas dépasser le VA nominal du gradateur.

Contrôles locaux HomeWorks designer RF Maestro

Type de charge et capacité (suite)

Ne retirez pas les ailettes extérieures sur les bords des commandes jumelées (zones ombragées).

-8ANS -8S-DV ont des ailettes qui doivent être retirées pour les installations à compartiments multiples.				
	A Non jumelée	B Fin du jumelage	C Milieu du jumelage	Connexion neutre

HQRD-F6AN-DV ^{1,2,3}					
Commandes Fluorescent/DEL	0,05 A	6 A	5 A	3,5 A	Oui
	1 ballast	60 ballasts	50 ballasts	35 ballasts	
HQRD-2ANF ⁴					
Ventilateur de plafond	0,083 A	2 A	2 A	2 A	Oui
HQRD-8ANS ^{1,5}					
Éclairage	10 W	8 A	6.5 A	5 A	Oui
Moteur	0,08 A	1/4 HP 5,8 A	1/4 HP 5,8 A	1/6 HP 4,4 A	
HQRD-8S-DV ^{5,6}					
Éclairage	40 W/VA	8 A	8 A (double); 7 A (triple)	7 A	Non
Moteur	0,4 A	1/10 HP 3 A			

Remarque : N'installez pas de gradateurs pour contrôler des boîtiers ou des appareils motorisés.

- ¹ Amplificateurs de puissance/de chargement des interfaces : -F6AN-DV et -8ANS peuvent être utilisés pour vérifier les interfaces amplificateurs de puissance/de charge. Pour une liste des amplificateurs de puissance en charge des interfaces/de charge voir **Boosters pouvoir et charge Interfaces compatibles**, page 10.
- ² Type de charge pour gradateur de lampe fluorescente : -F6AN-DV est conçu pour être utilisé avec des ballasts de commande de lampe fluorescente à trois fils de 120 V~ ou 277 V~ de tension de ligne ou des commandes de DEL installés de façon permanente. À utiliser uniquement avec les modèles Hi-lume, Hi-lume 3D, Hi-Lume Compact SE, Eco-10, ou Ecosystem (H3D-, FDB-, ECO-, HL3-, EC5-, L3D). À ne pas utiliser avec d'autres ballasts ou commandes de DEL. À ne pas installer pour contrôler des boîtiers ou des appareils motorisés.
- ³ Charge maximum : La charge maximum pour -F6AN-DV est le plus petit nombre entre la charge en régime réduit et le nombre de ballasts.
- ⁴ Application de ventilateur de plafond (-2ANF) :
 - S'utilise pour commander un seul ventilateur à pales (moteur biphasé à condensateur permanent).
 - À l'aide de la chaîne à tirette, régler la vitesse du ventilateur à son maximum.
 - Ne pas utiliser pour commander les ventilateurs utilisant un moteur à pôle écran (ex. les ventilateurs de décharge d'air de salle de bain).
 - Ne pas utiliser pour commander un ventilateur qui a une commande de vitesse intégrée (ou qui est commandé à distance) à moins que la commande de vitesse soit retirée du ventilateur plafonnier.
 - Ne pas raccorder à tout autre type d'appareil motorisé ou autre type de charge d'éclairage.
 - Ne pas utiliser pour commander une charge d'éclairage de plafonnier (luminaire).
- ⁵ Type de charge de l'interrupteur :
 - -8ANS et -8S-DV sont conçus pour être utilisés avec des lampes à incandescence de 120 V~, à basse tension magnétique, à basse tension électronique, tungstène-halogène, des lampes fluorescentes ou des charges motorisées installées de façon permanente.
 - -8S-DV peut également être utilisé avec des charges à basse tension magnétique de 277 V~ ou des lampes fluorescentes installées de façon permanente.
- ⁶ Condensateur shunt : Certaines installations -8S-DV peuvent exiger l'usage d'un condensateur shunt. Cela est particulièrement nécessaire pour les types de charge sensibles aux courants de fuite (par ex. les ballasts de lampe fluorescente). Si la charge oscille, installez un condensateur shunt. Un condensateur shunt optionnel doit être installé dans le montage de la charge ou dans une boîte de jonction séparée. Pour l'installation du condensateur shunt, voir Schéma de montage 4 et 8. Pour la commande des ampoules TLED de type B, consultez la note d'application n° 812 (n° de pièce 048812) sur www.lutron.com

Contrôles locaux HomeWorks designer RF Maestro

Melange de types de lampes

L'utilisation d'ampoules de différents types (une combinaison d'ampoules Incandescentes ou Halogènes et d'ampoules AFC ou à DEL) et jumelage d'autres gradateurs ou interrupteurs électroniques peut réduire la puissance maximale selon les indications du tableau ci dessous.

Exemple : Si vous avez deux gradateurs compartimentés ensemble et que vous avez deux ampoules de 24 W (puissance totale des AFC = 48 W), vous pouvez ajouter jusqu'à 300 W d'éclairage incandescent ou halogène à ce gradateur. Répétez l'exercice pour l'autre gradateur avec lequel il est associé.

	Incandescente/Halogène puissance totale			
AFC/DEL puissance totale	A Non jumelée	B Fin du jumelage	C Milieu du jumelage	Connexion neutre

HQRD-PRO ¹							
0 W	+	5 W ¹ –500 W	Ou	5 W ¹ –400 W	Ou	5 W ¹ –300 W	Optionnel
1 W–50 W	+	0 W–400 W	Ou	0 W–300 W	Ou	0 W–200 W	
51 W–100 W	+	0 W–300 W	Ou	0 W–200 W	Ou	0 W–100 W	
101 W–150 W	+	0 W–200 W	Ou	0 W–100 W	Ou	0 W	
151 W–200 W	+	0 W–100 W	Ou	0 W	Ou	N/A	
201 W–250 W	+	0 W	Ou	N/A	Ou	N/A	

¹ La charge minimale indiquée est pour un fonctionnement avec le neutre raccordé. Si le neutre n'est pas utilisé, la charge minimale est de 2 ampoules AFC/DEL ou de 25 W à Incandescence/Halogène.

Contrôles locaux HomeWorks designer RF Maestro

Blocs de couplage et interfaces de charge compatibles

Certaines commandes locales peuvent être utilisées pour contrôler des blocs de couplage ou des interfaces de charge. Il est possible d'utiliser jusqu'à trois blocs de couplage ou interfaces de charge avec une commande. Voir le tableau ci-dessous pour une liste des commandes et des blocs de couplage et interfaces de charges compatibles.

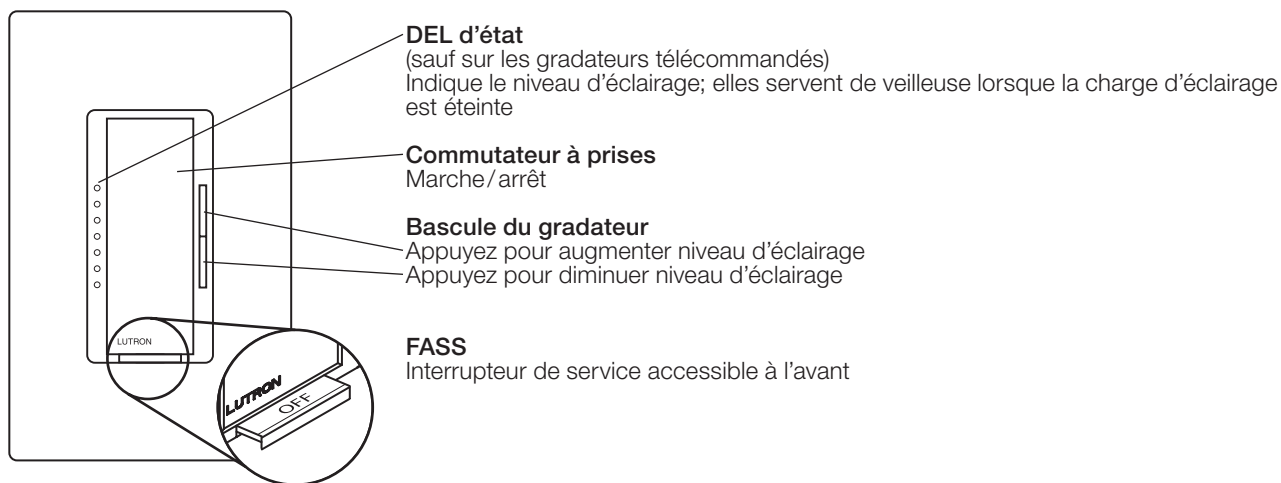
Commande	Modules d'alimentation à phase adaptative : PHPM-PA-120-WH PHPM-PA-DV-WH	Modules d'alimentation pour lampe Fluorescente à 3 fils : PHPM-3F-120-WH PHPM-3F-DV-WH	Module d'alimentation à interrupteur : PHPM-SW-DV-WH	Module d'interface et de commutation 0-10 V ⁻⁻⁻ : GRX-TVI
HQRD-6ND	✓	✓		✓
HQRD-10ND	✓	✓		✓
HQRD-F6AN-DV ¹	✓	✓		✓
HQRD-8ANS			✓	
HQRD-PRO	✓	✓		✓

¹ Seul le GRX-TVI est compatible avec la HQRD-F6AN-DV à 277 V[~]. Tous les autres modules de puissance sont de 120 V[~] seulement.

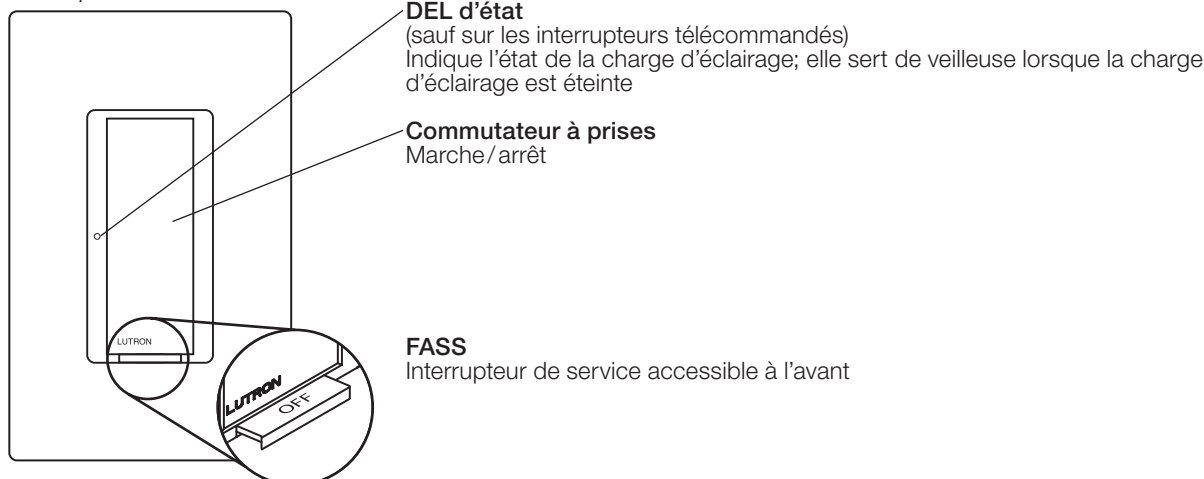
Contrôles locaux HomeWorks designer RF Maestro

Fonctionnement

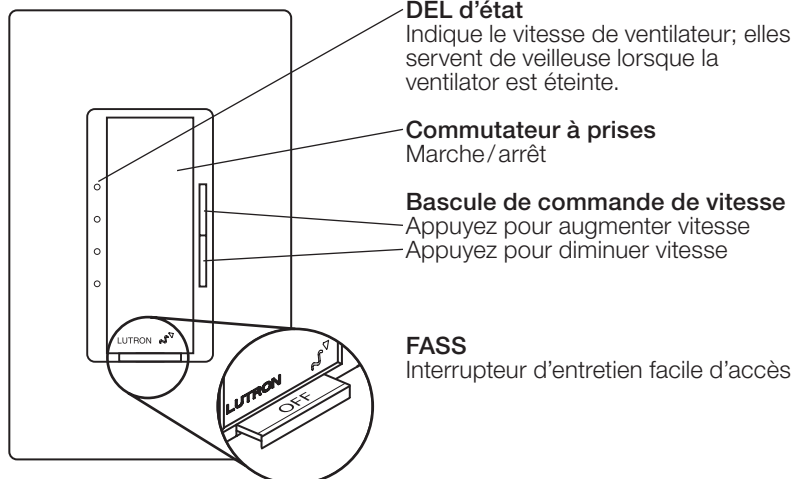
Gradateur



Interrupteur



Contrôle de vitesse de ventilateur



AVIS IMPORTANT :

FASS - Interrupteur de service accessible à l'avant.

Pour le remplacement des ampoules, coupez le courant en tirant complètement sur FASS sur tous les dispositifs de commande. Après avoir remplacé les ampoules, repoussez les FASS pour rétablir le courant des commandes.

Contrôles locaux HomeWorks designer RF Maestro

Schémas de câblage

Schéma de câblage 1

Installation simple sans fil neutre¹

-10D, -PRO

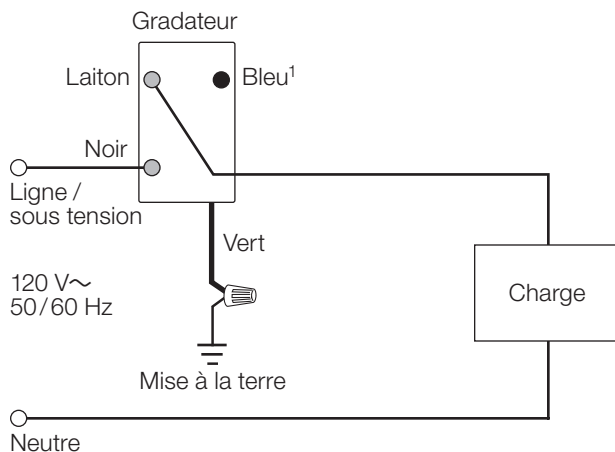


Schéma de câblage 2

Installation simple avec fil neutre¹

-6ND, -10ND, -2ANF, -8ANS, -PRO

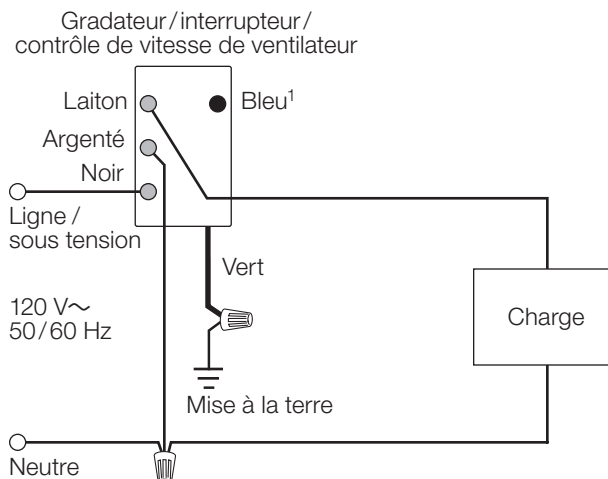


Schéma de câblage 3

Installation simple du gradateur de lampe Fluorescente¹

-F6AN-DV avec Ballast/ commande de DEL Lutron

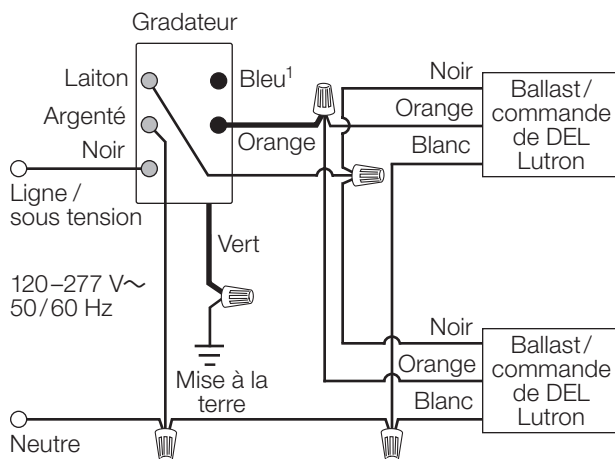
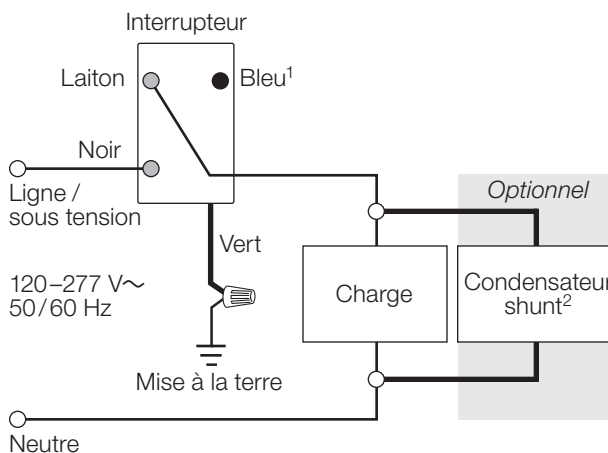


Schéma de câblage 4

Installation simple d'interrupteur à 2 fils¹

-8S-DV avec condensateur shunt optionnel²



Remarque : Dans les schémas, les lignes en gras indiquent les fils des dispositifs.

- ¹ Lors de l'utilisation des commandes dans les installations en emplacement simple, serrez la borne bleue. NE connectez pas la borne bleue à aucun autre câblage ni à la terre.
- ² Le condensateur shunt optionnel doit être installé dans le montage de la charge ou dans une boîte de jonction séparée. Pour la commande des ampoules TLED de type B, consultez la note d'application n° 812 (n° de pièce 048812) sur www.lutron.com

Suite à la page suivante...

Contrôles locaux HomeWorks designer RF Maestro

Schémas de câblage (suite)

Schéma de câblage 5

Installation en emplacements multiples sans fil neutre¹

-10D, et -PRO avec HQD-RD

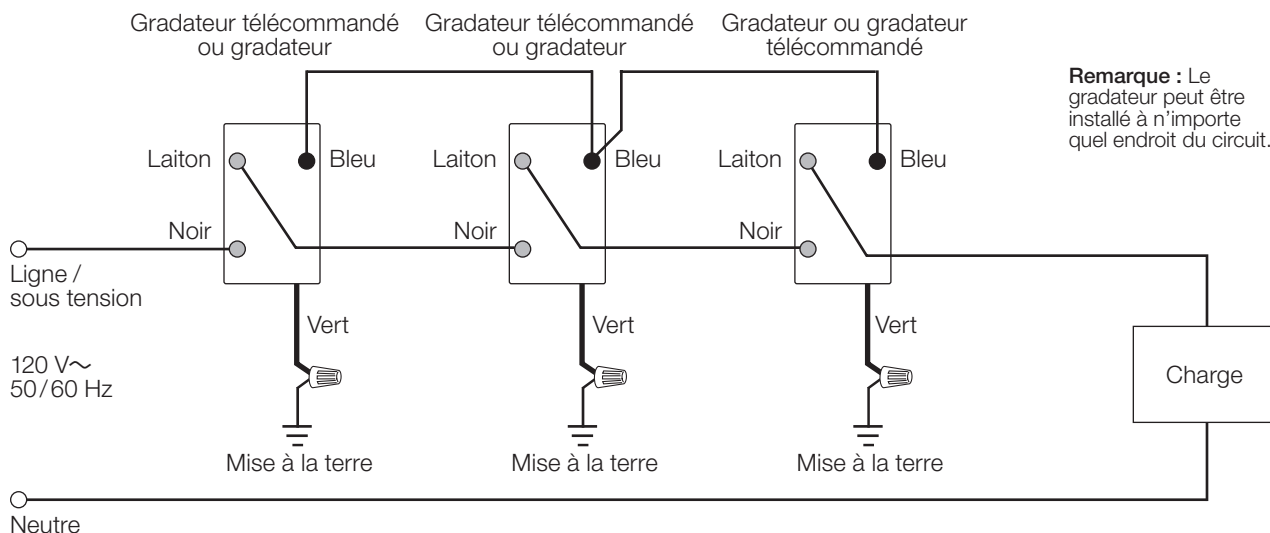
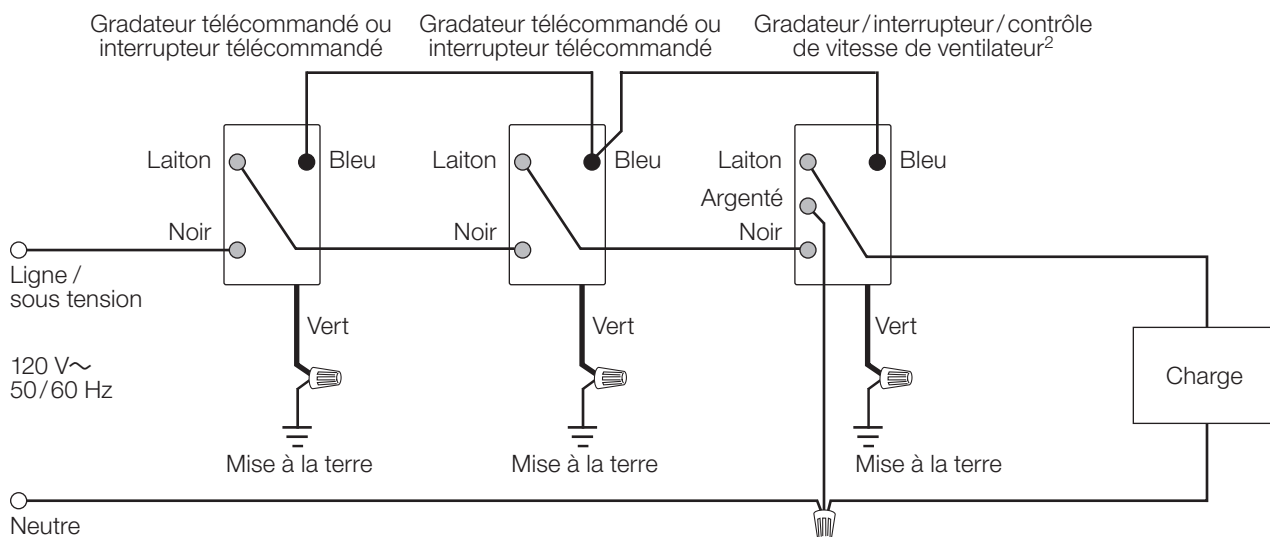


Schéma de câblage 6

Installation en emplacement multiple avec fil neutre^{1,2}

-6ND, -10ND, -2ANF et -PRO avec HQD-RD; -8ANS avec HQD-RS



Remarque : Dans les schémas, les lignes en gras indiquent les fils des dispositifs.

- ¹ Il est possible de connecter jusqu'à 9 gradateurs/interrupteurs télécommandés au gradateur/interrupteur/contrôles de vitesses de ventilateur. La longueur totale du fil de la borne bleue peut mesurer jusqu'à 76 m (250 pi), à l'exception du -PRO qui peut mesurer jusqu'à 45 m (150 pi).
- ² Les gradateurs à fils neutres/interrupteurs/commandes de vitesse de ventilateur doivent être connectés du côté charge d'une installation à plusieurs emplacements, sauf le -PRO qui peut être connecté dans n'importe quelle position.

Suite à la page suivante...

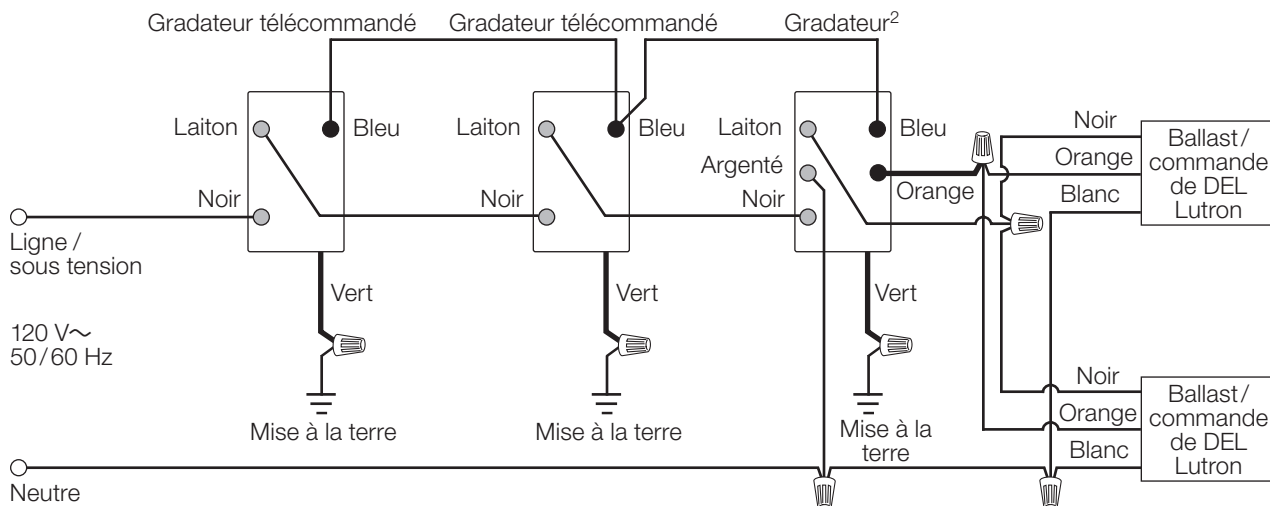
Contrôles locaux HomeWorks designer RF Maestro

Schémas de câblage (suite)

Schéma de câblage 7

Installation du gradateur de lampe Fluorescente en emplacement multiple^{1,2} (120 V~)

-F6AN avec HQD-RD et Ballast/commande de DEL Lutron



Remarque : Dans les schémas, les lignes en gras indiquent les fils des dispositifs.

- ¹ Il est possible de connecter jusqu'à 9 gradateurs/interrupteurs télécommandés au gradateur/interrupteur/contrôles de vitesses de ventilateur. La longueur totale du fil de la borne bleue peut mesurer jusqu'à 76 m (250 pi), à l'exception du -PRO qui peut mesurer jusqu'à 45 m (150 pi).
- ² Les gradateurs à fils neutres/interrupteurs/commandes de vitesse de ventilateur doivent être connectés du côté charge d'une installation à plusieurs emplacements, sauf le -PRO qui peut être connecté dans n'importe quelle position.

Suite à la page suivante...

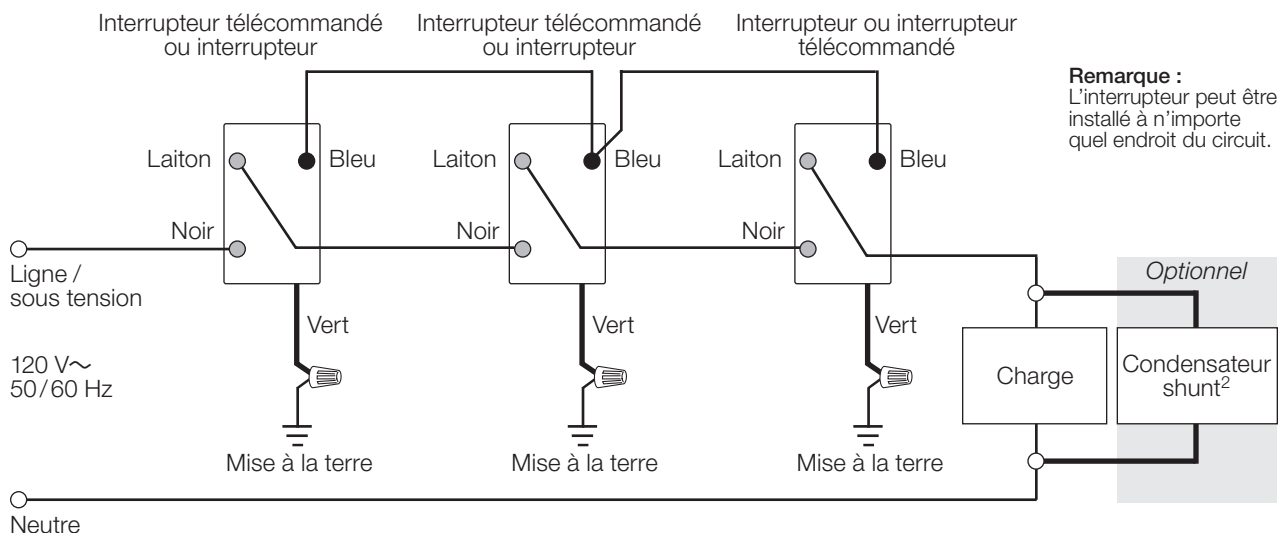
Contrôles locaux HomeWorks designer RF Maestro

Schémas de câblage (suite)

Schéma de câblage 8

Installation d'interrupteur à 2 fils en emplacement multiple¹ (120 V~)

-8S-DV avec HQD-RS et condensateur shunt optionnel



Remarque :
L'interrupteur peut être installé à n'importe quel endroit du circuit.

Remarque : Dans les schémas, les lignes en gras indiquent les fils des dispositifs.

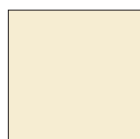
- ¹ Il est possible de connecter jusqu'à 9 gradateurs/interrupteurs télécommandés au gradateur/interrupteur/contrôles de vitesses de ventilateur. La longueur totale du fil de la borne bleue peut mesurer jusqu'à 76 m (250 pi), à l'exception du -PRO qui peut mesurer jusqu'à 45 m (150 pi).
- ² Le condensateur shunt optionnel doit être installé dans le montage de la charge ou dans une boîte de jonction séparée. Condensateur de dérivation (LUT-MLC) inclus avec 8S-DV. Pour la commande des ampoules TLED de type B, consultez la note d'application n° 812 (n° de pièce 048812) sur www.lutron.com

Contrôles locaux HomeWorks designer RF Maestro

Couleurs et finitions

Finis lustrés


 Blanc
WH

 Ivoire
IV

 Amande
AL

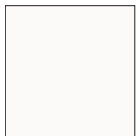
 Amande Pâle
LA

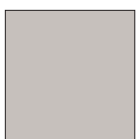
 Gris
GR

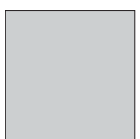
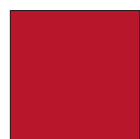
 Brun
BR

 Noir
BL

Finis satinés


 Neige
SW

 Minuit
MN

 Taupe
TP

 Biscuit
BI

 Palladium
PD

 Brûlant
HT

- En raison des limitations de l'impression, nous ne pouvons garantir que les couleurs et les finis illustrés correspondent parfaitement aux couleurs réelles du produit.
- Des échantillons sont disponibles pour une correspondance plus exacte des couleurs :
Finis lustrés : DG-CK-1
Finis satinés : SC-CK-1

Pour connaître nos dernières gammes de couleurs, consultez notre site Web :
<http://www.lutron.com/satincolors>

Finis métallique (plaque murale uniquement)


 Acier inoxydable
SS

Si vous utilisez des plaques murales en Acier inoxydable, nous vous recommandons de commander le contrôle dans le ton « Minuit » (MN).