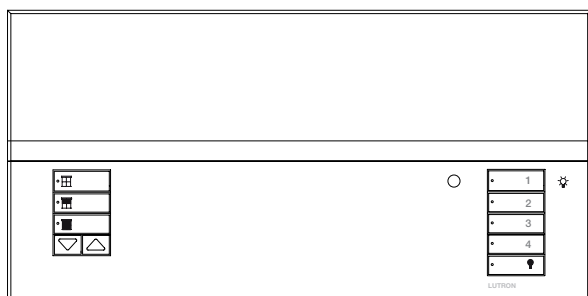


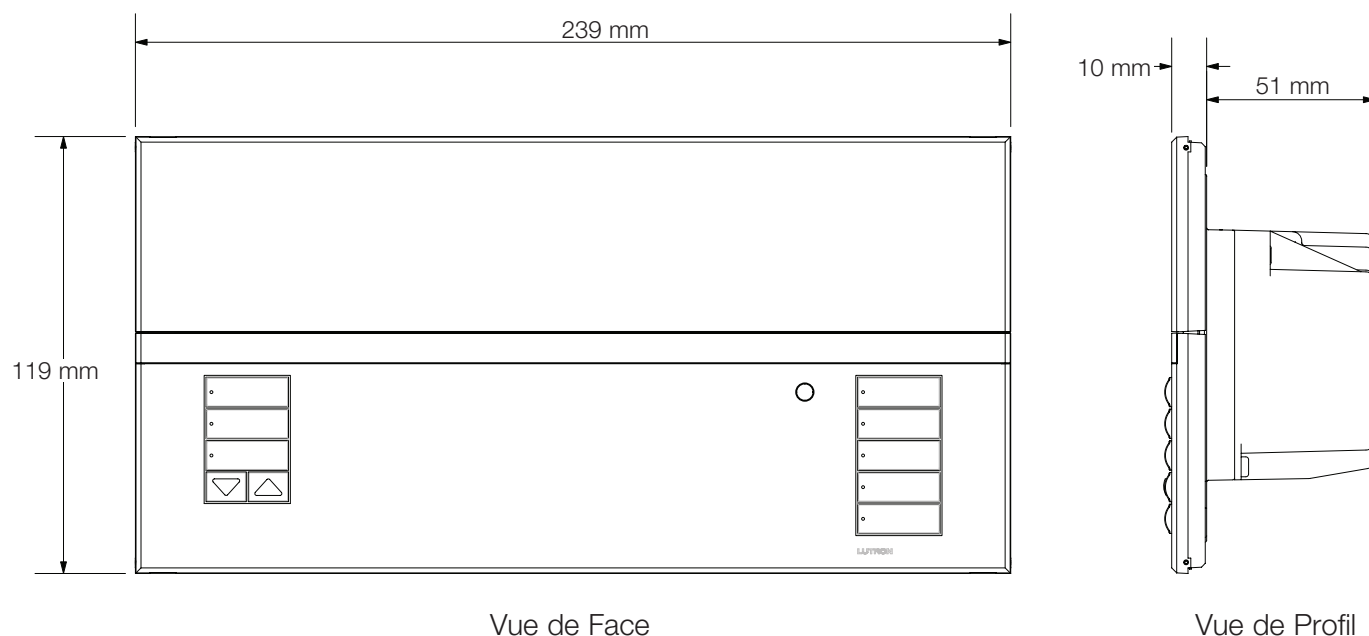
Unité de contrôle sans fil GRAFIK Eye® QS avec DALI (CE)



Description

GRAFIK Eye® QS avec DALI est la première commande d'éclairage et de store pour les économies d'énergie. Le GRAFIK Eye® QS se caractérise par son horloge astronomique, ses préréglages d'éclairage intuitifs et son contrôle direct pour stores, lesquels sont unifiés intégralement aux dispositifs de sortie DALI-compliant, de même que les composantes et systèmes QS de Lutron. Maintenant avec la technologie sans fil et un bus d'alimentation intégral DALI-compliant, vous pouvez utiliser le GRAFIK Eye® QS sans fil avec DALI pour contrôler les charges numériques et les stores sans interface et intégrer à une variété de produits et de systèmes sans fil de Lutron, incluant les détecteurs de présence et d'absence et détecteurs de lumières de jour Radio Powr Savr™, les stores sans fil Sivoia® QS sans fil, les contrôles sans fil Pico® et autres dispositifs GRAFIK Eye® QS sans fil. De plus, le GRAFIK Eye® QS sans fil est compatible avec tous les produits et systèmes QS câblés de Lutron, compris Quantum®.

Dimensions Mécaniques



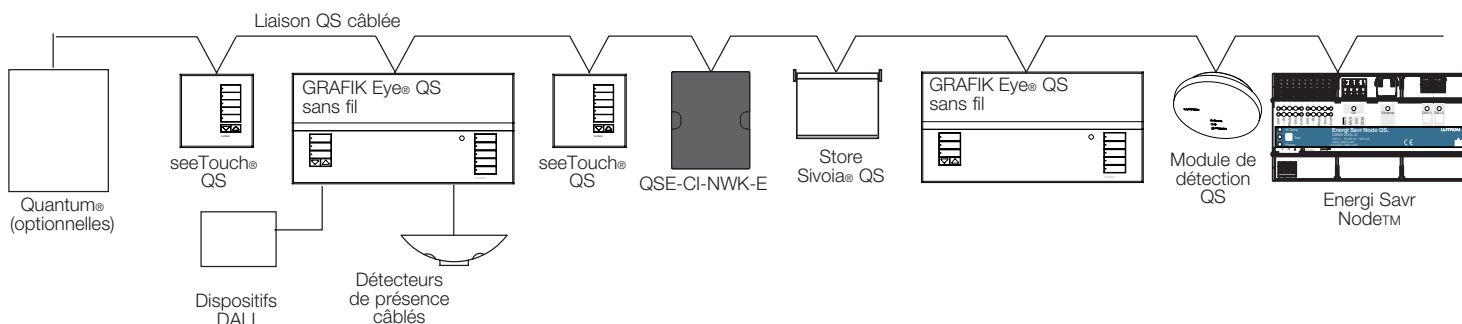
S'ajuste dans boîtier d'encastrement U.S. quadruple 4-ouvertures, 76,2 mm de profondeur; Lutron P/N 241-400 ou 90,4 mm de profondeur; Lutron P/N 245-254

Nom du projet :	Numéros de modèles :
Numéro du projet :	

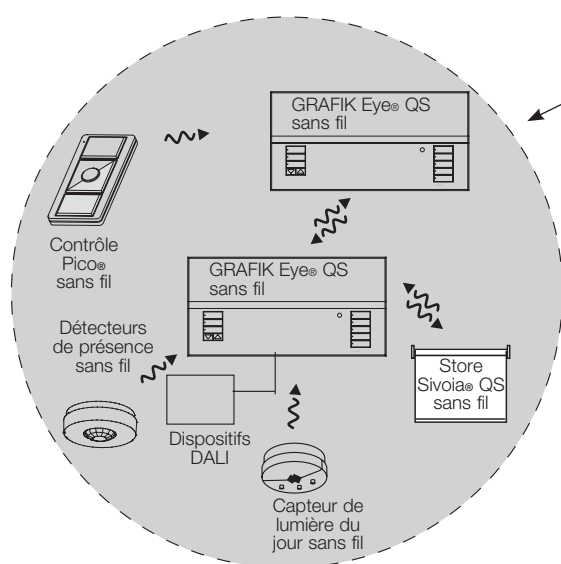
Topologies du Système

Le GRAFIK Eye® QS avec DALI sans fil peut être spécifié dans la topologie de différents systèmes. Exemples démontrés ci-dessous.

Exemple de Système câblage centré

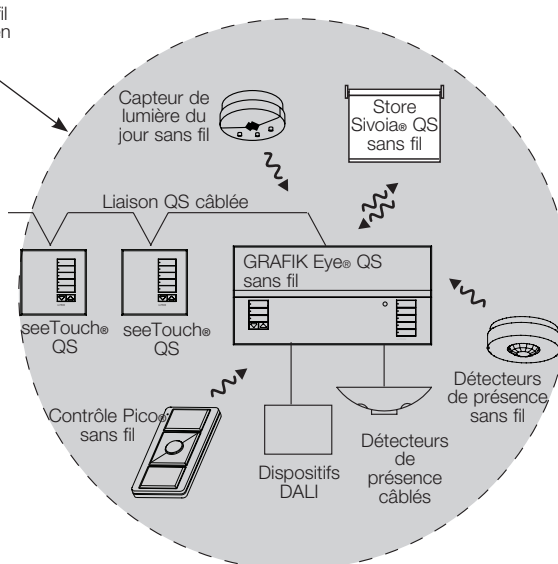


Exemple de GRAFIK Eye®-Système sans fil

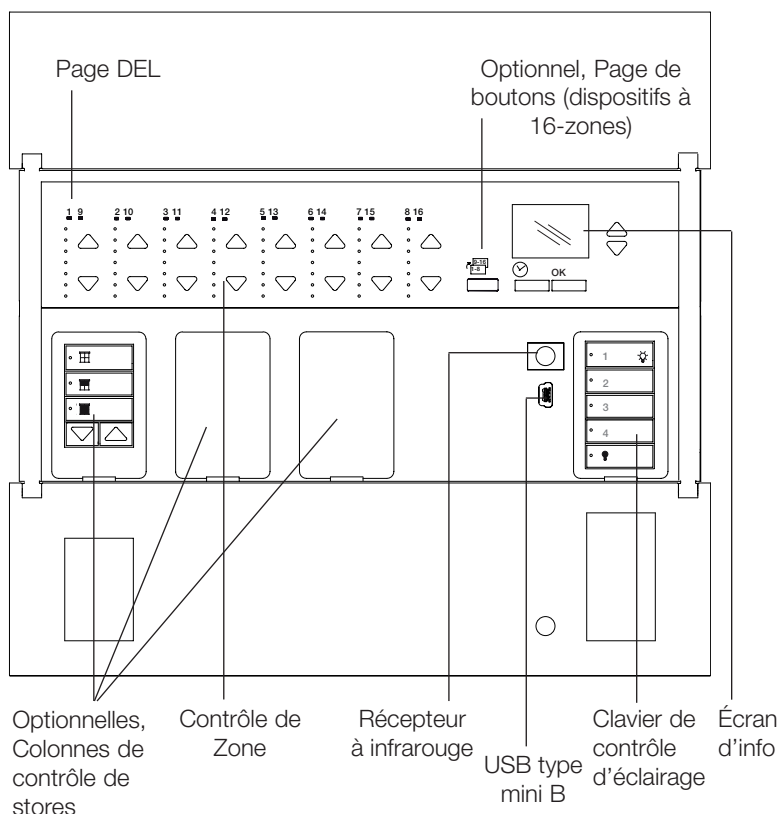


Exemple de Mélange GRAFIK Eye®-Système sans fil/câblage centré

Portée sans fil
10 m; 20 m en
plein air



Nom du projet :	Numéros de modèles :
Numéro du projet :	



Caractéristiques

- La technologie Clear Connect® RF est une propriété de Lutron. Fonctionne en bande de 868 MHz.
- Bouton poussoir rappelle quatre scènes d'éclairage préréglées, plus Off.
- Seize (16) scènes disponibles au total, plus une scène Extinction.
- Optionnel pour les stores, des boutons de contrôles intégrés peuvent également être ajoutés au dispositif après l'installation.
- Boutons principaux de chevauchement afin de hausser ou baisser toutes les lumières.
- Permet le réglage de scènes d'éclairage et des préréglages de traitement de fenêtre en utilisant les boutons de l'unité de contrôle.
- Récepteur infrarouge (IR) incorporé.
- Connexion d'entrée externe IR.
- Horloge astronomique incorporée
- L'écran informatique affiche le pourcentage de niveau d'éclairage de zone, les économies d'énergie, l'étiquetage de zone, la programmation, et le réglage de Charge Numérique Adressable.
- L'option de verrouillage prévient les changements accidentels.
- Entrée pour détecteur de présence et alimentation 24 V== pour un détecteur de présence.
- Liaison de communication QS pour unifier l'intégration d'éclairage, stores automatique, stations murales et l'intégration des interfaces.
- Compatible avec toutes les composantes des systèmes QS de Lutron.
- Communication sans fil pour intégration unifiée avec une variété de produits et systèmes sans fil de Lutron, incluant les détecteurs de présence et d'absence Radio Powr Savr™, Les stores sans fil Sivoia® QS sans fil, les contrôles sans fil, Pico® et autres produits sans fil de GRAFIK Eye® QS sans fil.
- Contrôlez les charges DALI-compliant jusqu'à 6, 8, ou 16 zones via le bus d'alimentation interne.
- Jusqu'à 64 dispositifs de sortie DALI-compliant peuvent être adressés et regroupés en zones.
- Configuration de l'unité DALI intégrée et programmation à l'aide de l'écran info.
- Boutons rétro éclairés avec gravure facilitant la détection de localisation du dispositif et le fonctionnement.
- Disponible dans une variété de couleurs et de finis.

Remarque : Symboles de base (-SGN) gravure démontrée.

Nom du projet :	Numéros de modèles :
Numéro du projet :	

Spécifications

Puissance d'entrée

- 220-240 V \sim 50/60 Hz

Environnement

- 0 à 40 °C
- Humidité relative : moins de 90 % sans condensation.

Autorisations de Régulation

- CE

Sources d'éclairage/Types de charges

- Jusqu'à 64 dispositifs de sorties DALI-compliant (dispositifs doivent être conformes à l'IEC/EN 60929) peuvent être adressés et regroupés en zones.
- Précédant l'adressage du système, la Zone 4 transmettra des commandes diffusées à toutes les charges DALI-compliant qui sont câblées au GRAFIK Eye® QS.
- Les zones sur les produits Energi Savr Node™ sont raccordées sur le même bus QS
 - Zones sur l'unité Energi Savr Node™ avec Softswitch®
 - Zones sur l'unité Energi Savr Node™ pour 0-10 V
 - Zones sur l'unité Energi Savr Node™ avec EcoSystem®
 Veuillez consulter la section « Mappage de zone à distance » pour obtenir des informations importantes.
- Canaux DMX par l'intermédiaire d'une interface de sortie DMX (QSE-CI-DMX). Veuillez consulter la section « Commandes auxiliaires : interface de sortie DMX » pour les détails spécifiques.

Remarque : une zone peut être programmée pour ne commander qu'un type de charge à la fois.

Attributs de conception clés

- RF Conforme à l'IEC 801-2.
- Soumis avec succès à l'essai de décharge électrostatique de 16 kV sans aucun endommagement ou de perte de données de mémoire.
- Approuvé pour résister à des surtensions de jusqu'à 6 000 V \sim et de courant transitoire normal jusqu'à 3 000 A. Protection contre la foudre rencontre les normes de l'ANSI/IEEE 62.41-1980.
- Mémoire en cas de panne de courant retient la programmation et les niveaux de réglages d'éclairage jusqu'à 10 ans advenant une panne de courant.
- Le GRAFIK Eye® QS fournit 3 dispositifs d'alimentation (PDU) de la liaison QS. Pour plus de détails, référez à "Power Draw Units sur la liaison QS," Lutron P/N 369405.
- Plaque murale articulée au haut et bas, et demeure ouvert de 180° pour faciliter l'accès.

Boutons de Scènes et de Stores

- Gros boutons arrondis de manipulation aisée.
- Boutons rétro éclairés avec gravure optionnelle les rendent facile à localiser et actionner l'unité de contrôle dans la pénombre (rétro éclairage peut être désactivé).
- La gravure de boutons optionnelle est inclinée vers la hauteur des yeux pour lecture facile.
- Étiquettes autocollants prédéfinis sont inclus pour étiqueter sur le champ.
- 4 Scènes d'éclairage préréglées, plus Off, sont accessibles à l'avant de l'unité de contrôle.
- 12 scènes supplémentaires sont stockées dans l'unité de commande et sont accessibles depuis l'horloge intégrée, les commandes murales seeTouch® QS ou les interfaces.
- La luminosité progressive s'estompe doucement entre les scènes. Les temps de fondu des scènes du peuvent être réglés différemment pour chaque scène : De 0 to 59 secondes, ou de 1 à 60 minutes. La durée maximum d'allumage progressif à partir de la scène Extinction est de 3 secondes.

Contrôle de Store

- Le GRAFIK Eye® QS peut inclure jusqu'à 3 colonnes de boutons de store. Chaque colonne a des ouvertures : rétro éclairée, préréglage, fermé, et boutons hausser/baisser.
- Chaque colonne de bouton de store peut être programmée pour faire fonctionner un store ou un groupe de stores. (les stores peuvent être assignés à plus d'une colonne de stores).
- Les plaques murales sont disponibles avec 1, 2 et 3 colonnes de boutons de stores.
Limitations des stores sans fil :
- Pour avoir accès à l'unité de conduite électronique sans fil Sivoia® QS sans fil (EDU), vous devez associer les stores au GRAFIK Eye® QS et régler les limites hausser/baisser. Exception : les stores cellulaires Sivoia® QS sans fil permettent un réglage de la limite à partir de l'unité de commande sans fil GRAFIK Eye® QS.
- Les stores câblés et les stores sans fil ne peuvent être programmés dans la même colonne de bouton de store; cependant, les deux peuvent être utilisés sur la même unité de contrôle GRAFIK Eye® QS.
- Les commandes de scène qui affectent les stores sans fil via la multitude de colonnes de boutons de store auront 1-seconde de temps de délai d'une colonne à l'autre.

Nom du projet :	Numéros de modèles :
Numéro du projet :	

Spécifications

Contrôle de Zone

- Chaque zone a un bouton hausser baisser qui lui est dédiée afin d'ajuster la zone.
- Chaque zone a son diagramme de barres à 7 DEL pour le statut des niveaux. Le pourcentage du niveau d'éclairage et d'économie d'énergie est affiché sur l'écran d'information.
- Toutes les zones d'information sont dotées de DEL rétro éclairées bleues. Après 30 secondes d'inaction, le rétro éclairage s'éteint.
- Les réglages fin de seuil haut et de seuil bas sont ajustables par zone (seuil haut de 99 à 55 %; seuil bas de 45 à 1 %). Remarque : le réglage fin pour les zones distantes doit être ajusté localement sur l'unité Energi Savr Node™.
- Chaque zone ne peut être programmée que pour un seul type de charge à la fois.

Écran d'information

- L'écran ODEL (DEL organique) est visible de tous les angles.
- L'écran s'éteint après 30 secondes d'inaction.
- Étiquettes de zone programmable.
- Étiquettes de scène programmable.
- Statut du pourcentage de zone en temps réel et d'économies d'énergie.
- Programmation d'événements de l'horloge.
- Étiquettes de store programmables.
- Langues d'affichage disponibles :
 - Anglais
 - Espagnol
 - Français
 - Allemand
 - Italien
 - Portugais

Horloge astronomique

- Intégré à toutes les unités.
- Disponibilité de programmes pour 7 jours.
- Programme disponible pour une journée fériée programmable par date jusqu'à un an d'avance.
- 25 événements par jour maximum.
- Les événements d'horloge sont programmables pour contrôler des scènes qui affectent tout unité sur la liaison QS du Energi Savr Node™ sans devoir changer la scène locale du GRAFIK Eye® QS.
- Temps astronomiques sont programmables par ville intégrée dans la base de données ou en entrant la latitude et la longitude. Les heures de lever/coucher de soleil sont ajustées automatiquement durant l'année en fonction du lieu.
- Passage automatique à l'heure d'été programmable.
- Les événements d'horloge, heure locale peuvent activer n'importe quels attributs suivants :
 - Scènes 1 à 16 et Éteint Off
 - Préréglements disponible pour tout traitement de fenêtre
 - Activer et désactiver le mode après les heures régulières
 - Activer et désactiver, lumière de jour pour toutes les zones/groupes
 - Activer et désactiver l'occupation pour les détecteurs de présence et d'absence
 - Activer et désactiver les événements occupés pour tous les détecteurs de présence

Communications et Capacités du Système

- Basse tension type IEC PELV QS câblage effectuée la connexion des unités de contrôle, des stations murales, des stores motorisés et des interfaces de contrôles.
- Un système QS peut avoir jusqu'à 100 dispositifs et 100 zones.
- Un système QS peut avoir jusqu'à 30 dispositifs sans fil Lutron® qui lui sont associés.
- Câblage Classe 1/Classe 2 fait la connexion des dispositifs de sortie DALI-compliant à l'unité de contrôle.

Nom du projet :	Numéros de modèles :
Numéro du projet :	

Spécifications

Infrarouge

- Le récepteur Infrarouge (IR) permet aux émetteurs de sélectionner 8 scènes, hausser/baisser les zones d'éclairage, ou hausser/baisser les stores.
- Les boutons d'émetteurs imitent la forme des boutons sur la Face avant.
- 15 m ligne direct de vue.
- Borne de raccordement d'entrée infrarouge pour raccorder une entrée IR à 2-fils provenant d'équipement d'un tiers (3rd party).
- IR peut être désactivé via une programmation.
- Fonctionne avec les contrôleurs à distance infrarouges GRX-IT et GRX-8IT de Lutron.

Commandes auxiliaires :

Stations murales seeTouch® QS (QSWE)

- Les claviers câblés seeTouch® QS procurent les attributs suivants :
 - Accès à une ou plus d'une des 16 scènes du GRAFIK Eye® QS Sans fil
 - Commutation de zone, partitionnement, séquençement, accord précis, mode panique, et activer/désactiver l'horloge
 - Entrées pour contacts secs
 - Autres fonctions variées sont disponibles à partir de configurations de stations murales spécifiques. Se référer au Cahier des charges de seeTouch®.

Compatibilité RF sans fil

- La technologie Clear Connect® RF est une propriété de Lutron et fonctionne en bande de 868 MHz.
- Compatible avec d'autres produits/systèmes sans fil de Lutron, tels que :
 - Pico® (P/N QSR8P et QSRKP)
 - Détecteurs de présence et d'absence et détecteurs de lumière de jour Radio Powr Savr™ (P/N LRF3-)
 - Produits sans fil Sivoia® QS
 - Autres dispositifs sans fil GRAFIK Eye® QS sans fil (P/N QSGRK-)

Commandes auxiliaires :

Contrôle sans fil Pico® (modèles QSR8P)

- Le Contrôle sans fil Pico® est alimenté par pile. Il peut contrôler les unités de contrôle sans fil GRAFIK Eye® QS sans fil en dedans d'un rayon de 10 m (20 m en plein air). Il procure les attributs suivants :
 - Commande une ou plusieurs zones de l'unité de commande GRAFIK Eye® QS sans fil : allume ou éteint les zones, augmente/diminue les zones, permet des niveaux d'éclairage programmables pour chaque touche et passe au niveau prérégulé défini par l'utilisateur
 - Commande une ou plusieurs scène de l'unité de commande GRAFIK Eye® QS sans fil : la commande sans fil Pico® peut accéder à l'une des trois scènes séquentielles (1 à 16) ou à l'une des deux scènes séquentielles et à l'Extinction, et peut augmenter et diminuer les niveaux d'éclairage.

Remarque : « Non affecté » n'est pas un niveau valide pour la programmation de scène Pico®.

Commandes auxiliaires :

Module Détecteur QS (QSM3)

- L'interface de capteurs QS permet de relier les détecteurs de présence et les capteurs de lumière filaires ou sans fil, les commandes Pico® et les capteurs à infrarouges à l'unité de commande GRAFIK Eye® QS grâce au bus filaire QS.
 - Les détecteurs de présence câblés (ou liaison sans fil) à un Module Détecteur QS peuvent être utilisés avec une ou plus d'un GRAFIK Eye® QS sur la liaison QS câblée.
 - Les Détecteurs de lumière de jour câblés (ou liaison sans fil) à un Module Détecteur QS peuvent être utilisés avec une ou plus d'un GRAFIK Eye® QS sur la liaison QS câblée.
 - Les contrôles sans fil Pico® peuvent contrôler soit une ou plus d'une zone ou scène avec un GRAFIK Eye® QS.
 - Les commandes filaires Pico® peuvent être utilisées lorsqu'elles sont raccordées à une interface de capteur QS pour commander une ou plusieurs zones ou scènes sur l'unité de commande GRAFIK Eye® QS.
 - Les détecteurs à infrarouges peuvent contrôler soit une ou plus d'une zone ou scène du GRAFIK Eye® QS. Les fonctionnalités varient; se référer à la documentation pour Module Détecteur QS pour les détails.

Nom du projet :	Numéros de modèles :
Numéro du projet :	

Spécifications

Commandes auxiliaires :

Entrée à contact sec/Interface de Sortie (QSE-IO)

- Rappelle les niveaux d'éclairage préréglés pour les groupes de scènes suivantes du GRAFIK Eye® QS :
Scènes 1-4 et Éteint Off Scènes 9-12 et Éteint Off
Scènes 5-8 et Éteint Off Scènes 13-16 et Éteint Off
- Séquencement de scènes 5-16, Activer/Désactiver le verrouillage de Zone, Activer/Désactiver le verrouillage de Scène, Activer/Désactiver le Mode Panique, Activer/Désactiver l'Horloge.
- Détecteurs de présence. Une entrée individuelle compte pour 1 détecteur de présence pour le GRAFIK Eye® QS. Chaque entrée peut être assignée soit à un Contrôle de Scène ou à un Contrôle de Zone (se référer à la section Détecteur(s) de présence de ce Guide).
- Commutation de Zone. Permet à une entrée de basculer une ou plusieurs zones entre les niveaux préréglés programmables et l'extinction.
- Store - Mode Sortie. Une colonne de Store sur le GRAFIK Eye® QS peut être liée à des sorties de contrôle 1-3 et/ou sorties 4-5 du QSE-IO.

Commandes auxiliaires :

Interface de Sortie DMX (QSE-CI-DMX)

- N'importe quelle zone d'une unité de contrôle GRAFIK Eye® QS peut être mappée à n'importe quel canal DMX512 simple.
- N'importe quelle zone d'une unité de contrôle GRAFIK Eye® QS peut être simultanément mappée à n'importe quel des trois canaux DMX512 (procurant le contrôle RGB/CMY).
- Les charges DMX ne peuvent être utilisées avec l'éclairage du jour.

Commandes auxiliaires :

Ethernet et Interface RS232 (QSE-CI-NWK-E)

- Permet la surveillance et le contrôle des sorties et des scènes locales GRAFIK Eye® QS.

Commandes auxiliaires : Stations murales QS avec Serrures à contact (QSW2-KS)

- Rappelle les niveaux d'éclairage préréglés pour deux scènes incluant éteint Off
- Permet le réglage fin (niveau augmenter/diminuer) d'une zone ou d'un groupe de zones
- Débute/Cesse le séquencement de scène (Scènes 1-4 ou Scènes 5-16)
- Active/désactive l'horloge.
- Active/désactive les détecteurs de présence
- Activation ou désactivation des capteurs de lumière du jour.
- Permet la commutation d'une zone(s) à un niveau préréglé et éteint off
- Active/désactive le mode d'urgence
- Active/Désactive le mode après les heures régulières

Ballasts et dispositifs DALI

- Prend en charge tous les ballasts DALI (64 ballasts maximum par unité de commande GRAFIK Eye®)

Autres commandes et dispositifs auxiliaires

- Energi Savr Node™ QS (ESN)

Nom du projet :	Numéros de modèles :
Numéro du projet :	

Spécifications

Détecteur(s) de présence

- Le GRAFIK Eye® QS fonctionne avec les détecteurs de présence avec les suivants :
 - Contrôle de Scène : Jusqu'à quatre détecteurs activent les scènes de présence et d'absence sélectionnées par l'utilisateur.
 - Contrôle de Zone : jusqu'à quatre détecteurs par zone activent avec la sélection de l'utilisation, les niveaux de présence et d'absence des zones.
- Les détecteurs de présence peuvent inclure :
 - Détecteur à contact sec câblé à l'entrée CCI à l'arrière du GRAFIK Eye® QS
 - Des détecteurs de présence et d'absence sans fil Radio Powr Savr™ (numéros de modèles débutant par LRF3)
 - Des détecteurs câblés ou sans fil connectés à un Module de Détecteur QS (QSM)
- Si un détecteur dans un groupe détecte une présence, alors le GRAFIK Eye® QS ira à la scène occupée par une présence ou au niveau de zone désigné.
- Advenant que tous les détecteurs dans un groupe détectent une présence, alors le GRAFIK Eye® QS ira à la scène vacante ou au niveau de zone désignée.
- Batterie faible : l'écran de diagnostic affiche un symbole de batterie faible le cas échéant.
- Si l'unité de commande GRAFIK Eye® QS ne reçoit pas de signal d'un détecteur de présence sur le bus (habituellement à cause d'une batterie déchargée), les lumières associées à ce détecteur passent au niveau occupé.

Détecteur(s) de Lumière de jour

- Le GRAFIK Eye® QS avec DALI fonctionne avec les détecteurs de lumière de jour compatibles pour ajuster les niveaux d'éclairage électrique, ceci basé sur les niveaux d'éclairage de jour mesuré. Les détecteurs peuvent être configurés pour contrôler soit les zones ou groupes des charges DALI indépendantes du zonage du GRAFIK Eye® QS.
- Capteurs de Lumière de jour peut inclure :
 - Radio Powr Savr™ sans fil (numéros de modèles débutant par LRF3)
 - Détecteurs câblés ou sans fil raccordés au module détecteur QS (QSM3)
- En Mode Zone, un détecteur de lumière de jour peut contrôler une ou plus d'une zone GRAFIK Eye® QS. Chaque zone peut être calibrée pour rencontrer les niveaux d'éclairage ciblés.
 - Une zone ne peut être contrôlée que par un détecteur de lumière de jour
- En Mode Groupe, un détecteur de lumière de jour peut contrôler une ou plus d'une charge DALI, quel que soit la façon qu'elles sont zonées au GRAFIK Eye® QS.
 - Un groupe peut être contrôlé par un détecteur de lumière de jour simple
 - Chaque groupe peut être calibré à des niveaux d'éclairage indépendants ciblés
 - Jusqu'à 16 groupes sont disponibles
- Le contrôle de lumière de jour peut être activé ou désactivé sur une base de scène par scène
 - Par défaut, le contrôle de lumière de jour est activé dans toutes les scènes

Remarque : Le contrôle de lumière de jour via GRAFIK Eye® QS affecte seulement les charges d'éclairage. Les groupes de Stores ne peuvent être contrôlés par les détecteurs de lumière de jour. La lumière de jour n'affecte pas les charges DMX ou RGB/CMY DMX. L'asservissement à la lumière du jour des zones distantes reliées aux zones de l'unité Energi Savr Node™ doit être configuré sur l'unité Energi Savr Node™ ou grâce à l'iPod.

iPod est une marque déposée d'Apple, Inc., enregistrée aux États-Unis et dans d'autres pays.

Nom du projet :	Numéros de modèles :
Numéro du projet :	

Spécifications

Mot de passe pour Verrouillage de Sécurité

- Un mot de passe à 4 caractères (utilisant les caractères A à Z et 0 à 9) peut être activé ou désactivé pour verrouiller l'accès au Menu de Programmation.
- Par défaut, aucun mot de passe n'est valide sur le GRAFIK Eye® QS.
- Advenant que le mot de passe à 4-caractères soit oublié, contactez le Support Technique de Lutron® pour recouvrer l'accès.

Entrée de contact à sec (CCI) avec Bloc d'alimentation de Sortie

- Chaque GRAFIK Eye® QS possède une entrée de contact à sec (Bornier A).
 - Le dispositif fixé doit fournir une sortie à contact sec ou à semi-conducteur.
 - L'entrée est protégée contre les défauts de câblage jusqu'à 36 V $\overline{=}$.
- Le contact sec est capable d'accepter les types d'entrées suivants :
 - Contacts maintenus (réglage par défaut) : L'unité de contrôle GRAFIK Eye® QS agira sur les deux opérations des contacts : leur fermeture et leur ouverture.
 - Contacts momentanés : L'unité de contrôle GRAFIK Eye® QS agira seulement avec les opérations de fermeture.
- Chaque GRAFIK Eye® QS peut fournir un maximum de 50 mA à 24 V $\overline{=}$.
 - Utile pour alimenter les détecteurs de présence.
 - Un bloc d'alimentation auxiliaire doit être utilisé si le dispositif requiert plus de 50 mA.

- Le CCI peut fonctionner dans les modes suivants
 - Présence : Si un détecteur de présence est câblé directement au GRAFIK Eye® QS, choisissez ce réglage afin que le détecteur de présence fonctionne correctement.
 - Urgence : ce réglage permet au GRAFIK Eye QS de fonctionner avec un LUT-ELI. Lorsqu'une situation d'urgence est détectée, toutes les lumières s'éclairent au niveau maximum et aucune opération n'est autorisée tant que le signal d'urgence est présent.
 - Hors heure de pointe : permet au CCI d'activer et de désactiver le mode Hors heure de pointe.
 - Horloge : permet au CCI d'activer et de désactiver l'horloge.
 - Verrouillage de Scène : empêche l'utilisateur d'effectuer tout changement à l'unité de contrôle. La scène actuelle demeurera en place jusqu'à ce que le CCI active le fonctionnement habituel.
 - Sauvegarder Jamais : empêche que tout changement soit sauvegardé alors que l'entrée CCI est utilisée.
 - Désactiver le CCI : Le CCI n'aura aucun effet sur le système et n'apparaîtra pas dans la liste des détecteurs disponibles.

Dissipation de l'Unité

- Tous les modèles GRAFIK Eye® QS sans fil pour les charges numériques Adressables dissipent pas de plus de 35 BTU/heure (10,25 W).

Les limites du Système

- La bus de communication QS câblé est limité à 100 dispositifs (câblé ou sans fil) ou 100 zones.
- La bus de communication QS câblé peut avoir jusqu'à 30 dispositifs sans fil qui lui sont associés.

Nom du projet :	Numéros de modèles :
Numéro du projet :	

Spécifications

Mappage de zone à distance

- Mapper une zone de GRAFIK Eye® QS directement sur une sortie de l'unité Energi Savr Node™ de sorte que les scènes programmées sur l'unité de commande GRAFIK Eye® QS contrôlent directement les niveaux de sortie de l'unité Energi Savr Node™.
- Ajuster le réglage fin des seuils haut et bas pour les zones à distance à l'aide de l'unité Energi Savr Node™ ou du logiciel Energi Savr.
- Modifier les types de charge des zones à distance à l'aide de l'unité Energi Savr Node™ ou du logiciel Energi Savr.
- Configurer l'asservissement à la lumière du jour pour les zones à distance à l'aide de l'unité Energi Savr Node™ ou du logiciel Energi Savr.
- Nécessaire :
 - Unité de commande GRAFIK Eye® QS avec version du firmware 7.000 ou plus
 - Unité Energi Savr Node™ avec version du firmware 6.000 ou plus
 - Application Energi Savr version 6.0.0 ou plus (nécessaire uniquement si l'unité Energi Savr Node™ a été configurée en utilisant l'application)

Gestion de cloison mobile

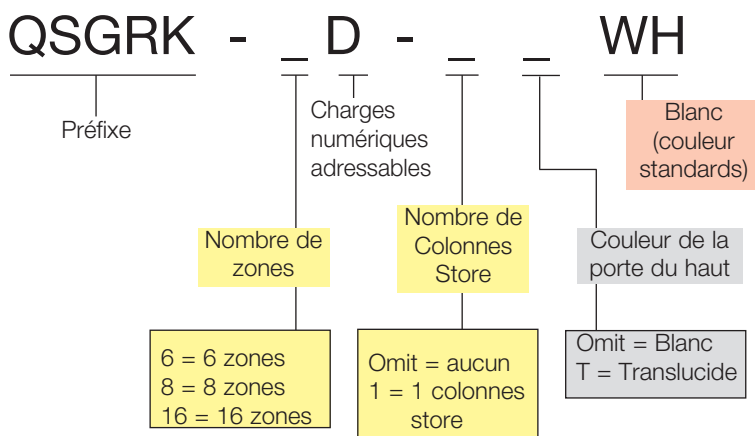
- Lorsqu'une cloison est ouverte, créant un grand espace, les fonctions préréglées d'éclairage de plusieurs unités de commande GRAFIK Eye® QS sont automatiquement combinées.
- Lorsqu'une cloison est fermée, créant au moins deux espaces plus petits, les fonctions préréglées d'éclairage deviennent indépendantes.
- Nécessite une commande murale QSWS2-2B, une paire émetteur/récepteur à infrarouges GRX-IRPS et une alimentation GRX-12VDC pour le fonctionnement.
- Si des détecteurs de présence sont nécessaires dans un espace cloisonné, noter que les détecteurs de présence de chaque salles fonctionneront indépendamment de l'état du cloisonnement.

Nom du projet :	Numéros de modèles :
Numéro du projet :	

GRAFIK Eye® QS sans fil pour les charges numériques Adressables Numéros de Modèles Standards

Voir la page suivante pour la commande des références de modèles personnalisés (non standard)

Référez à la page de combinaisons des couleurs standards pour choisir les couleurs de la Face avant, des bandes et des boutons



Exemple :

QSGRK-16D-1TWH

Unité Finition Blanc standard à 16 zones avec 1 colonne de stores et capot supérieur translucide.

L'unité sera livrée sans gravure avec un certificat de gravure que le client pourra faire valoir gratuitement.

Références des modèles standard disponibles

6 Zones	8 Zones	16 Zones
QSGRK-6D-WH	QSGRK-8D-WH	QSGRK-16D-WH
QSGRK-6D-TWH	QSGRK-8D-TWH	QSGRK-16D-TWH
QSGRK-6D-1WH	QSGRK-8D-1WH	QSGRK-16D-1WH
QSGRK-6D-1TWH	QSGRK-8D-1TWH	QSGRK-16D-1TWH

Remarque importante :

Pour toutes les unités non standard, il faut commander une unité de base **ET** un kit face avant.

Consulter les informations de commande personnalisée des pages suivantes.

Nom du projet :	Numéros de modèles :
Numéro du projet :	

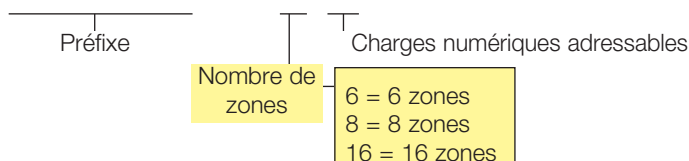
GRAFIK Eye® QS sans fil pour les charges numériques Adressables

Options de couleurs non régulières et de numéros de modèles

Vous devez commander l'appareil de base ainsi qu'une plaquette Face avant
 Référez à la page de combinaisons des couleurs standards pour choisir les couleurs de la Face avant, des bandes et des boutons

Unité de base

QSGRK - _ D



Exemple :

QSGRK-6D

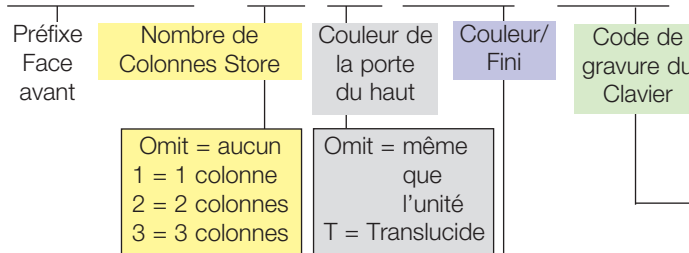
Unité de base à 6-zones
 et

QSGFP-2IV-SGN

Plaquette Face avant, couleur ivoire avec deux colonnes store et gravure de symbole de base

Plaquette Face avant (inclut des bandes et boutons coordonnés; référez à la page des Combinaisons de couleurs Standards)

QSGFP - -



Face avant, Couleur non régulière/Codes de finition					
Finis architecturaux mats		Finis architecturaux métallisés		Couleur satinée Finis mats	
Blanc	WH	Laiton poli	BB	Neige	SW
Ivoire	IV	Chrome brillant	BC	Biscuit	BI
Beige	BE	Nickel poli	BN	Coquille d'oeuf	ES
Gris	GR	Laiton satiné	SB	Taupe	TP
Brun	BR	Chrome satiné	SC	Minuit	MN
Noir	BL	Nickel satiné	SN	Calcaire LS	
Amande	AL	Laiton antique	QB	Pierre	ST
Amande pâle	LA	Bronze antique	QZ	Pierre du désert	DS
				Terre cuite	TC
				Brûlant	HT
				Pierre dorée	GS
				Palladium	PD
				Prune	PL
				Turquoise	TQ
				Pierre bleue	BG
				Verre de mer	SG
				Vert briard	GB
				Sienna	SI
				Merlot	MR
				Pierre Mocha	MS
		Finis d'aluminium anodisé			
		Clair	CLA		
		Noir	BLA		
		Laiton	BRA		

Clavier, Codes de gravure

Omit = Expéditions non gravées avec un certificat de gravure dont le client peut être remboursé sans frais

SGN = Gravure Internationale (symboles de base)

Clavier d'éclairage

Colonne de stores

NST = Gravures de Texte non régulier Veuillez visiter le site web de GRAFIK Eye® QS au www.lutron.com/grafikeyeqs pour les formulaires de gravures avec texte non régulier. Soumettre le formulaire complété avec commande, et le dispositif sera expédié avec gravure tel que spécifié par le client.

Nom du projet :	Numéros de modèles :
Numéro du projet :	

GRAFIK Eye® QS sans fil pour Charges Numériques Adressables

Options non régulières et Numéros de Modèles

Se référer aux pages précédentes pour les Numéros de Modèles réguliers et les autres Modèles Non réguliers

Référez à la page de combinaisons des couleurs standards pour choisir les couleurs de la Face avant, des bandes et des boutons

Plaquette de boutons, couleur non régulière

QSGB - 5B - WH -

Préfixe de la plaquette de boutons de couleur non régulière

Configuration de bouton

Couleur de bouton/ Fini

Code de gravure du Clavier

3BRL = 3-boutons avec hausser/baisser (colonne de store)
5B = 5-boutons (clavier d'éclairage)

Plaquette de boutons, couleur non régulière /

Codes de finition

Finis architecturaux mats

Blanc	WH
Ivoire	IV
Beige	BE
Gris	GR
Brun	BR
Noir	BL
Amande	AL
Amande pâle	LA

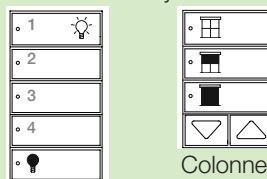
Couleur satinée Finis mats

Neige	SW
Biscuit	BI
Coquille d'oeuf	ES
Taupe	TP

Clavier, Codes de gravure

Omit = Expéditions non gravées avec un certificat de gravure dont le client peut être remboursé sans frais

SGN = Gravure avec symbole de base



Clavier d'éclairage

Colonne de stores

NST = Gravures de Texte non régulier Veuillez visiter le site web de GRAFIK Eye® QS au www.lutron.com/grafikeyeqs pour les formulaires de gravures avec texte non régulier. Soumettre le formulaire complété avec commande, et le dispositif sera expédié avec gravure tel que spécifié par le client.

Plaquette de bandes non régulière

QSGS -

Préfixe de plaquette de bandes

Couleur de bande/Fini

Couleurs de bandes non régulières/Codes de finition

Identique aux couleurs de la Face avant à la page précédente

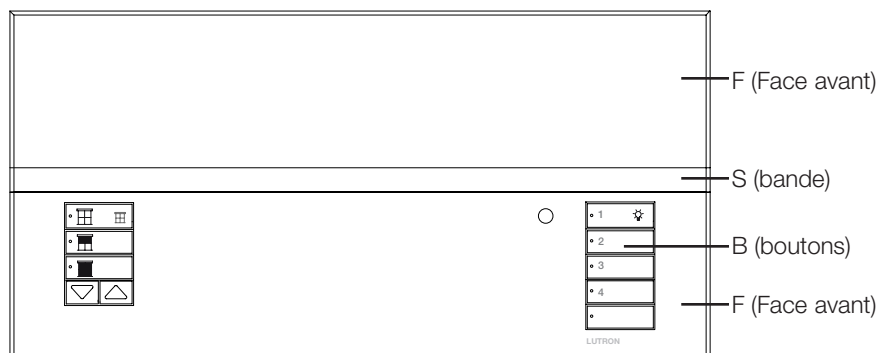
Nom du projet :

Numéros de modèles :

Numéro du projet :

GRAFIK Eye® QS sans fil pour Charges Numériques Adressables

Combinaisons de Couleurs Régulières Se référer aux pages précédentes pour les Numéros de Modèles réguliers et Non réguliers



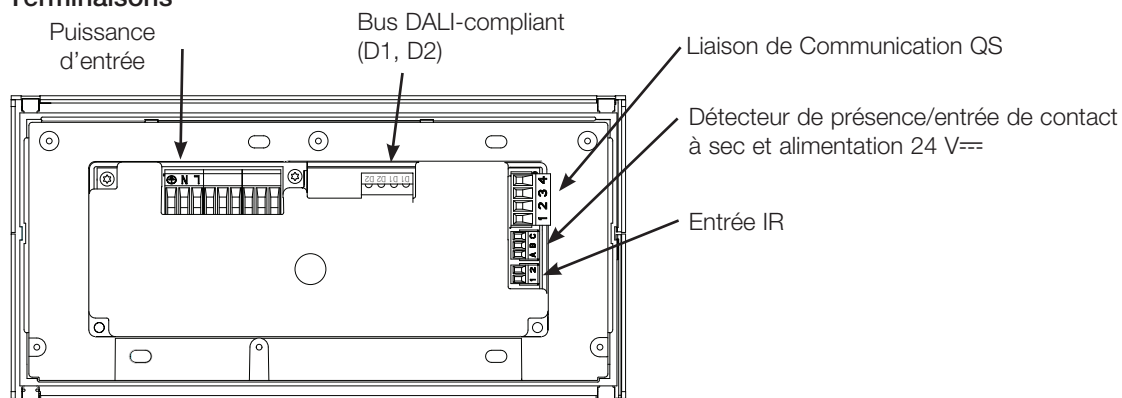
La face avant comprend un haut et un bas. Le bas sera toujours de la couleur indiquée sous la "Face avant." Le haut peut être de même couleur ou translucide. Utilisez le tableau pour les faces avant qui ont le haut et le bas de même couleur. Si vous avez choisi un couvercle translucide, la bande sera automatiquement de même couleur que le couvercle du bas.

Suffixe	Face avant (F)	Bande (S)	Bouton (B)	Suffixe	Face avant (F)	Bande (S)	Bouton (B)
Finis architecturaux mats				Mat satiné			
WH	Blanc	Gris	Blanc	MN	Minuit	Gris	Noir
IV	Ivoire	Beige	Ivoire	TP	Taupe	Gris	Taupe
BE	Beige	Ivoire	Beige	SW	Neige	Gris	Neige
GR	Gris	Noir	Gris	ES	Coquille d'œuf	Beige	Coquille d'œuf
BR	Brun	Noir	Brun	BI	Biscuit	Coquille d'œuf	Biscuit
BL	Noir	Gris	Noir	LS	Calcaire	Gris	Gris
AL	Amande	Amande pâle	Amande	ST	Pierre	Gris	Gris
LA	Amande pâle	Amande	Amande pâle	DS	Pierre du désert	Taupe	Taupe
Finis architecturaux métallisés				TC	Terre cuite	Taupe	Taupe
BB	Laiton brillant	Noir	Noir	BG	Pierre bleue	Gris	Gris
BC	Chrome brillant	Noir	Noir	HT	Brûlant	Taupe	Taupe
BN	Nickel brillant	Noir	Noir	MR	Merlot	Taupe	Taupe
SB	Laiton satiné	Noir	Noir	SI	Sienne	Brun	Brun
SC	Chrome Satiné	Noir	Noir	GB	Vert briard	Gris	Gris
SN	Nickel Satiné	Noir	Noir	SG	Verre de mer	Gris	Gris
QB	Laiton Antique	Noir	Noir	MS	Pierre mocha	Taupe	Taupe
QZ	Bronze antique	Noir	Noir	GS	Pierre dorée	Ivoire	Ivoire
Anodisé				PD	Palladium	Gris	Gris
CLA	Clair	Noir	Noir	PL	Prune	Taupe	Taupe
BLA	Noir	Noir	Noir	TQ	Turquoise	Gris	Gris
BRA	Laiton	Noir	Noir				

Nom du projet :	Numéros de modèles :
Numéro du projet :	

Exposé Général

Terminaisons



Calibre du fil	Maximum DALI-compliant Longueur Maximum de Bus
4,0 mm ²	671 m
2,5 mm ²	427 m
1,5 mm ²	275 m
1,0 mm ²	175 m

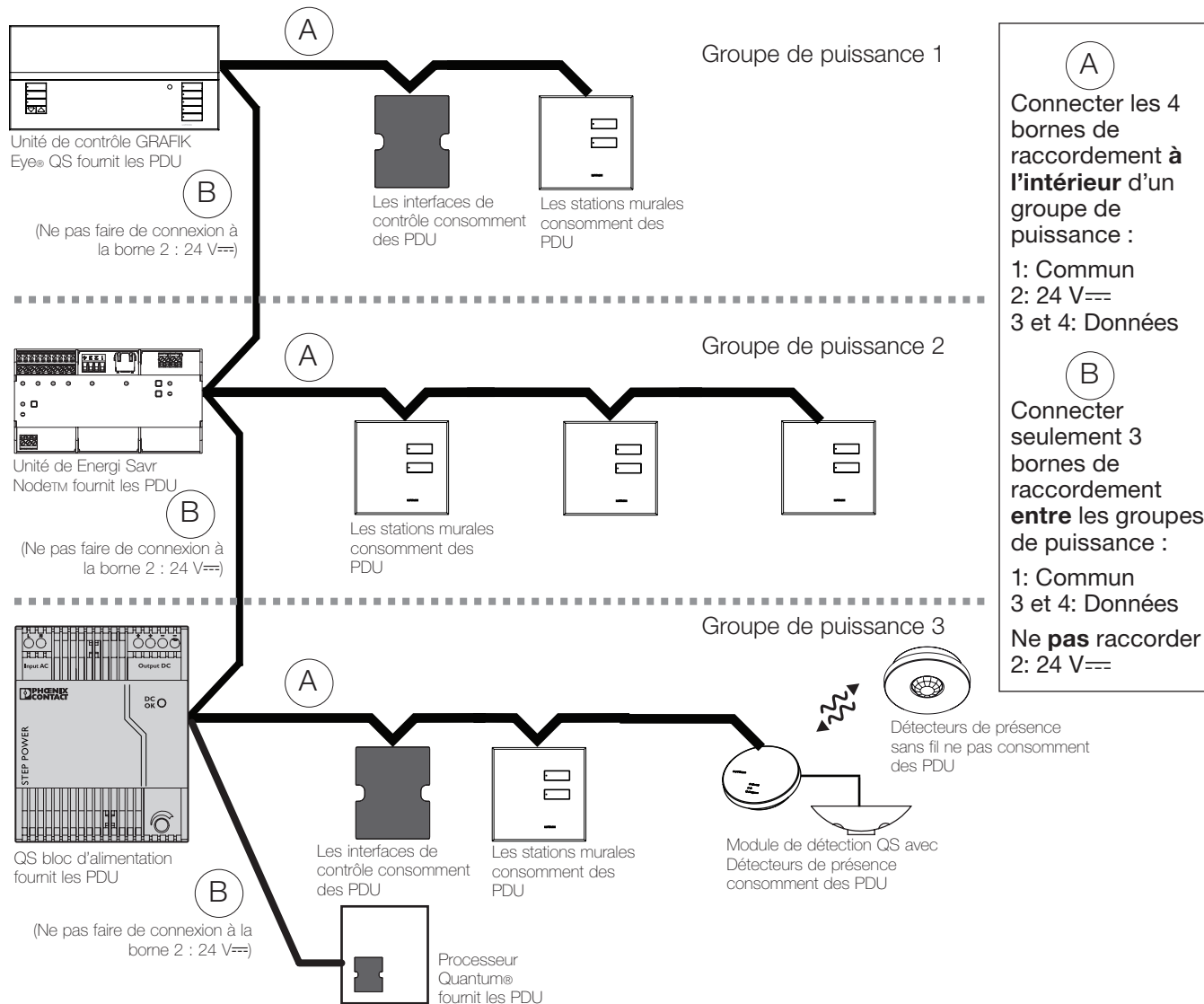
Nom du projet :	Numéros de modèles :
Numéro du projet :	

Exemple de câblage de groupe de puissance (alimentation commune)

Sur le bus QS, il y a des dispositifs qui consomment de l'énergie et des dispositifs qui en fournissent. Quel que soit leur type, tous consomment un certain nombre d'unités de consommation d'énergie « PDU ». Un groupe de puissance comprend un dispositif d'alimentation et un ou plusieurs dispositifs de consommation. Chaque groupe de puissance ne peut comprendre plus d'un dispositif d'alimentation. Pour plus d'information concernant les PDU, veuillez vous référer au bulletin technique Lutron 369405.

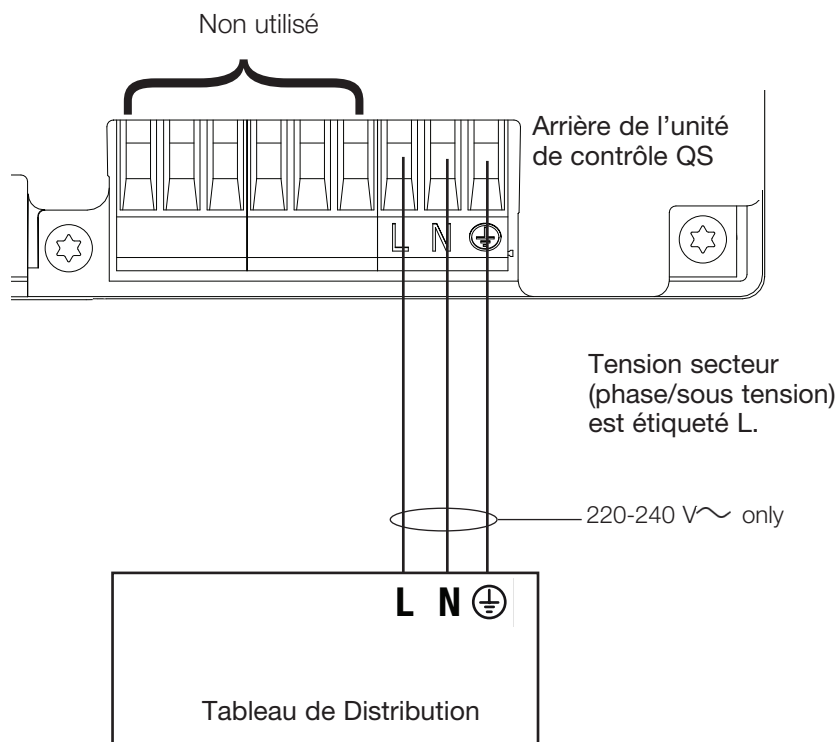
Pour chaque groupe de puissance de liaison QS, faites le raccordement des 4 bornes (bornes 1, 2, 3 et 4) identifiées par la lettre A sur le schéma. Pour les dispositifs qui servent d'alimentation de liaison QS, raccordez seulement les bornes 1, 3 et 4 (ne PAS raccorder la borne 2) module indiqué par la lettre B sur le schéma. Se référer à la documentation du dispositif spécifique pour les détails de câblage.

Le câblage peut être sous forme de branchement en T ou en cascade.



Nom du projet :	Numéros de modèles :
Numéro du projet :	

Câblage à la tension secteur

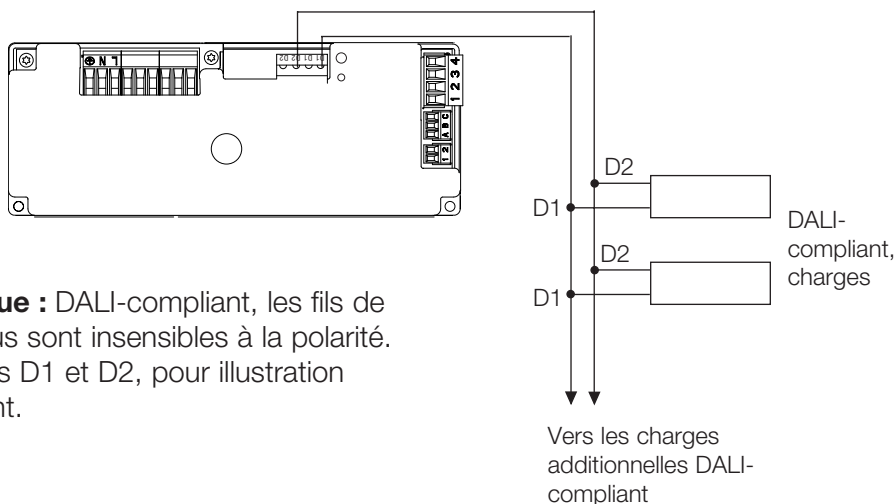


- Tirer le câblage d'alimentation du panneau de distribution et des luminaires.
- Chaque borne de raccordement de tension secteur peut accepter un fil 4,0 mm².
- Consultez Lutron pour le câblage à relais sans gradation et/ou pour le transfert du câblage d'urgence côté charge.

Nom du projet :	Numéros de modèles :
Numéro du projet :	

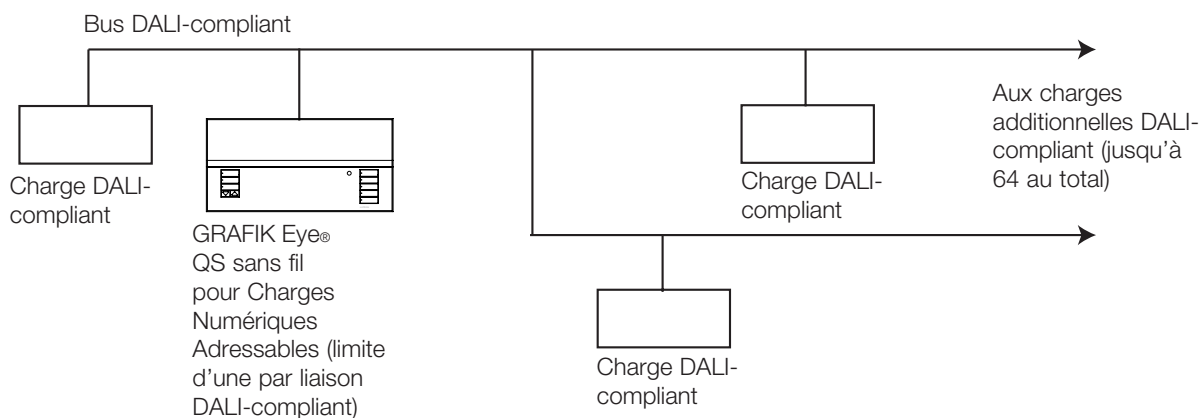
DALI-Compliant, Câblage du Bus

DALI-Compliant Liaison Bus Détail de Borne



Remarque : DALI-compliant, les fils de liaison bus sont insensibles à la polarité. Étiquettes D1 et D2, pour illustration seulement.

DALI-Compliant Exemple de Câblage du Bus



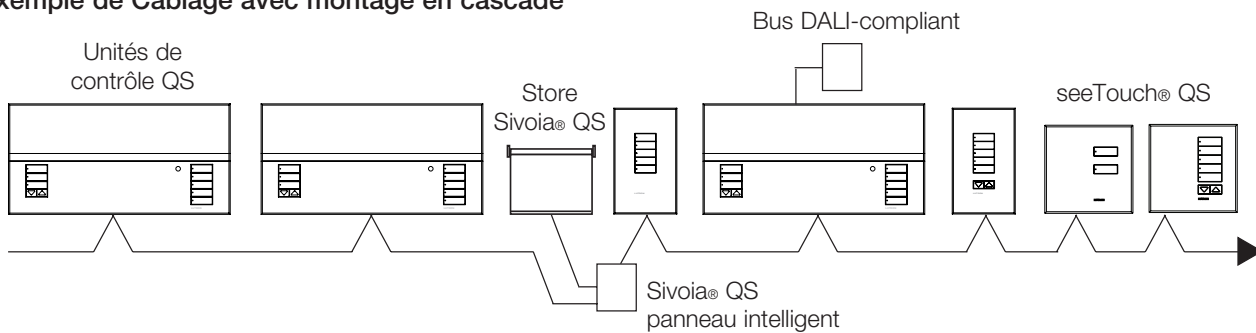
Nom du projet :	Numéros de modèles :
Numéro du projet :	

IEC PELV QS Liaison de Câblage

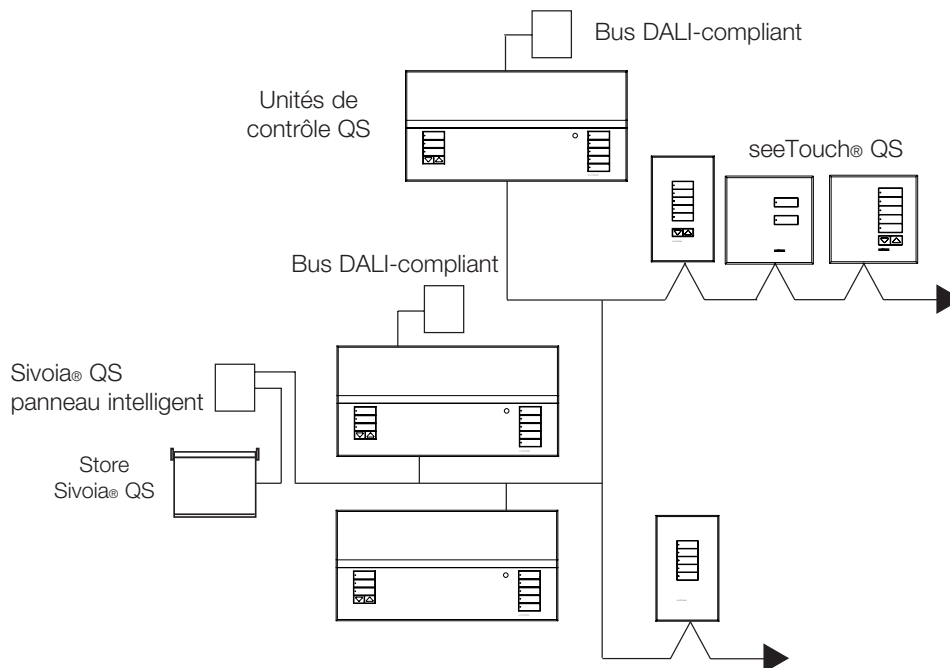
Calibre des fils (Vérifiez l'acceptabilité dans votre localité)

Câblage du bus QS	Calibre des fils	Câble Lutron pièce numéro
< 153 m	Alimentation (bornes 1 et 2) 1 paire 1,0 mm ²	GRX-CBL-346S GRX-PCBL-346S
	Données (bornes 3 et 4) 1 paire torsadée blindée 0,5 mm ²	
153 à 610 m	Alimentation (bornes 1 et 2) 1 paire 4,0 mm ²	GRX-CBL-46L GRX-PCBL-46L
	Données (bornes 3 et 4) 1 paire torsadée blindée 0,5 mm ²	

Exemple de Câblage avec montage en cascade

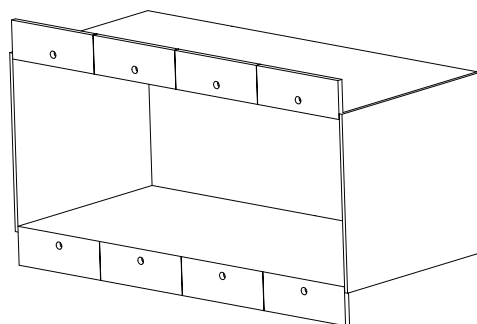


Exemple de Câblage avec montage en T

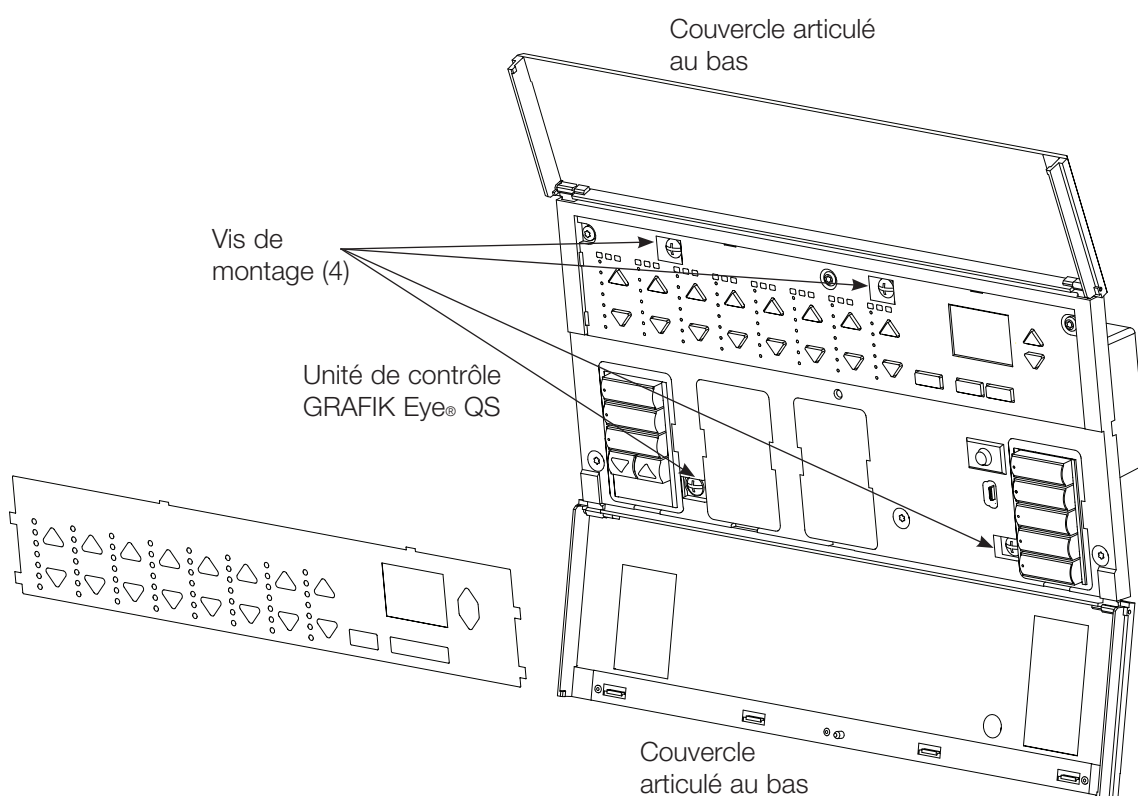


Nom du projet :	Numéros de modèles :
Numéro du projet :	

Installation



S'ajuste dans boîtier d'encastement U.S. quadruple 4-ouvertures, 76,2 mm de profondeur; Lutron P/N 241-400 ou 90,4 mm de profondeur; Lutron P/N 245-254



Nom du projet :	Numéros de modèles :
Numéro du projet :	

Ballasts DALI approuvés par Lutron

La politique de Lutron exige que tous les ballasts DALI raccordés à des contrôleurs DALI Lutron soient testés pour vérifier la conformité aux spécifications DALI énoncées dans la norme CEI 60929. Nous avons constaté que de nombreux fabricants d'appareils DALI affirment qu'ils réalisent des appareils conformes à la norme DALI, mais que les appareils ne s'avèrent pas à la hauteur lors d'un essai avec un testeur de qualification DALI standard.

Dans le cadre de nos services à la clientèle, nous disposons de ballasts préqualifiés provenant de fournisseurs de renom. Pour réduire les coûts d'installation et de mise en service, nous conseillons vivement à nos clients d'utiliser les appareils mentionnés dans la liste approuvée. Veuillez vérifier les mises à jour de cette liste sur www.lutron.com.

S'il est impossible de trouver un appareil approuvé satisfaisant les exigences de votre application, veuillez contacter votre commercial, ingénieur d'application ou responsable de construction Lutron. Nous pourrions alors vous conseiller une alternative. Dans le cas contraire, nous pouvons, à notre discrétion, facturer les frais de test du ballast de votre choix pour vérifier la conformité à la norme DALI.

Si vous avez besoin de nous envoyer un appareil DALI pour que nous le testions, veuillez contacter votre commercial, ingénieur d'application ou responsable de construction Lutron afin d'obtenir un devis.

Notre objectif est de réaliser un processus de mise en service sans souci pour nos clients.

Fabricant	Numéro de modèle	Date du test	Nbre de lampes	Puissance	Type de lampe
Phillips	HF-R TD 14-35 TL5 EII	11.03.2010	1	14-35 W	TL5
Phillips	HF-R TD 240 PL-L EII	11.03.2010	2	40 W	PL-L
Phillips	HF-R TD 318 TLD EII	11.03.2010	3	18 W	TL-D
Osram	QTI DALI 2x28/54 DIM	11.03.2010	2	28, 54 W	T5
Osram	QTI DALI 1x14/24 DIM	11.03.2010	1	14, 24 W	T5
Osram	QTI DALI 1x28/54 DIM	11.03.2010	1	28, 54 W	T5
Osram	QTi DALI 4X14/24 DIM	11.03.2010	4	14, 24 W	T5
Osram	QTi DALI 2X35/49/80 DIM:	11.03.2010	2	35, 49, 80 W	T5
Osram	QTi DALI 2X14/24 DIM	11.03.2010	2	14, 24 W	T5
Osram	QTi DALI 3X14/24 DIM	11.03.2010	3	14, 24 W	T5
Osram	QTi DALI-T/E 1X18-57 DIM	11.03.2010	1	18, 57 W	T8
Osram	QTi DALI 4X18 DIM:	11.03.2010	4	18 W	T8
Osram	QTi DALI 1x35/49/80 DIM	11.03.2010	1	35, 49, 80 W	T5
Osram	QTI DALI-T/E 2X 18/42	11.03.2010	2	18, 42 W	T8
TRIDONIC.ATCO	PCA 1/14 T5 EXCEL one4all LP	11.03.2010	1	14 W	T5
TRIDONIC.ATCO	PCA 1/28 T5 EXCEL one4all LP	11.03.2010	1	28 W	T5
TRIDONIC.ATCO	DALI-PCD 300 one4all	11.03.2010	1	30-300 VA	INC LV HAL
TRIDONIC.ATCO	PCA 2/26 TCD EXCEL one4all	11.03.2010	2	26 W	TC-TEL
TRIDONIC.ATCO	PCA 1/40 T5c EXCEL one4all	11.03.2010	1	40 W	T5C
TRIDONIC.ATCO	PCA 2/40 TCL EXCEL one4all	11.03.2010	2	40 W	TC-L
TRIDONIC.ATCO	PCA 2/35 T5 EXCEL one4all LP	11.03.2010	2	35 W	T5
TRIDONIC.ATCO	PCA 4/14 T5 EXCEL one4all	11.03.2010	4	14 W	T5
TRIDONIC.ATCO	TE-DC2 0300 D101 one4all	11.03.2010		300 VA	ELV
TRIDONIC.ATCO	TE-0150 one4all sc	11.03.2010		150 VA	ELV
TRIDONIC.ATCO	TE-0105 one4all sc	11.03.2010	1	20-105 W	INC LV HAL
Helvar	EL2X28si	11.03.2010	2	28 W	T5
Sylvania	QTP 1x14 T5/UNV Dali	11.03.2010	1	14 W	T5

Nom du projet :	Numéros de modèles :
Numéro du projet :	