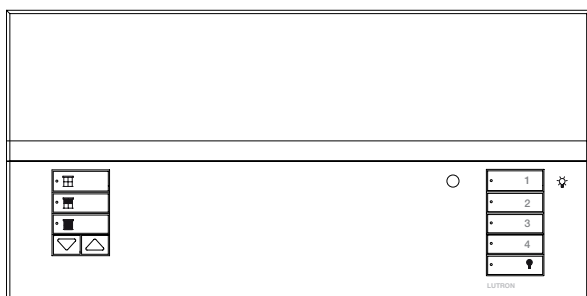


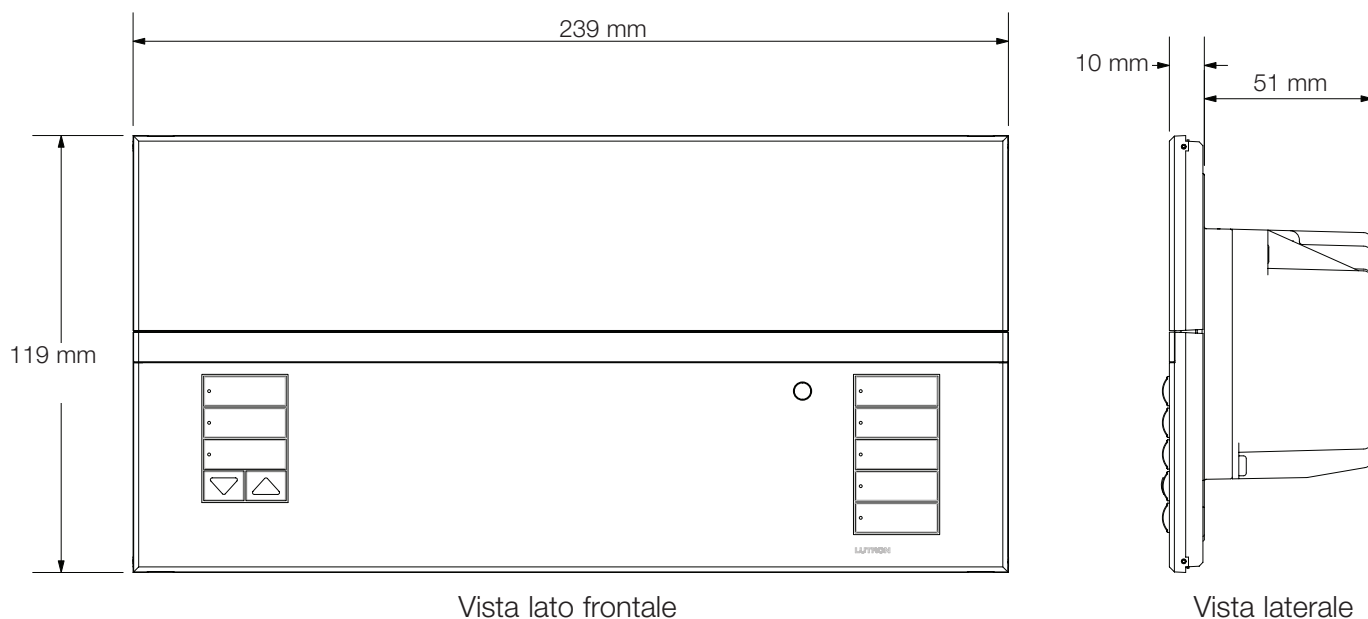
Centralina senza fili GRAFIK Eye® QS con DALI (CE)



Descrizione

GRAFIK Eye® QS senza fili con DALI è il controllo leader nella gestione di luci e finestre per il risparmio energetico. GRAFIK Eye QS offre l'orologio astronomico integrato, oltre ad intuitive impostazioni predefinite per l'illuminazione e la gestione diretta delle finestre, oltre alla totale integrazione con dispositivi conformi DALI, nonché con i componenti e i sistemi Lutron QS. Grazie alla tecnologia senza fili e all'alimentazione tramite bus DALI, è ora possibile utilizzare le centraline GRAFIK Eye® QS senza fili con DALI per controllare carichi digitali e tende senza l'uso di interfacce, nonché integrarsi con diversi prodotti e sistemi senza fili Lutron, tra i quali i sensori di presenza e di luce naturale Radio Powr Savr™, le tende senza fili Sivoia® QS, i telecomandi senza fili Pico® e altri prodotti senza fili GRAFIK Eye® QS. Inoltre, la centralina GRAFIK Eye® QS senza fili è compatibile con tutti i prodotti e i sistemi Lutron QS, compresi Quantum®.

Dimensioni meccaniche



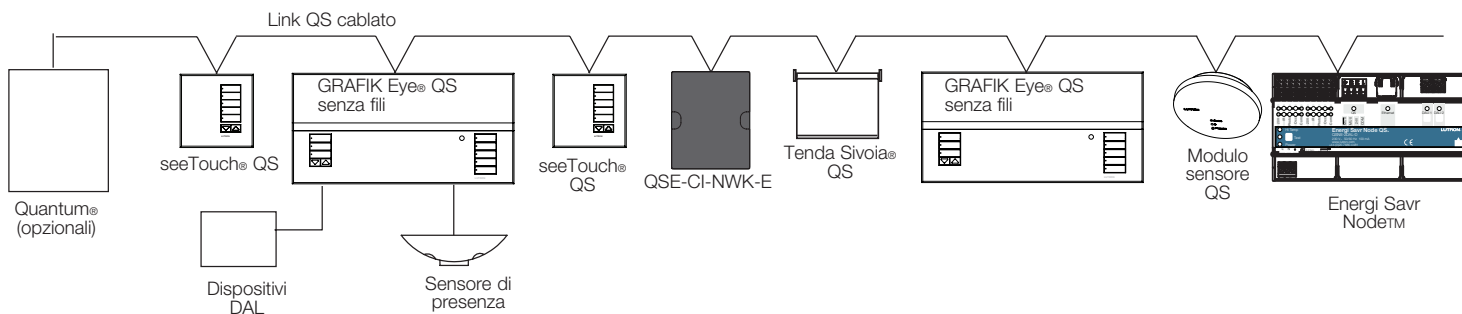
Installabile in una scatola da incasso tipo U.S.A. a 4 moduli, profondità 76,2 mm;
 codice Lutron 241-400 o profondità 90,4 mm; codice Lutron 245-254

Nome progetto:	Codici modelli:
Numero del progetto:	

Configurazioni di sistema

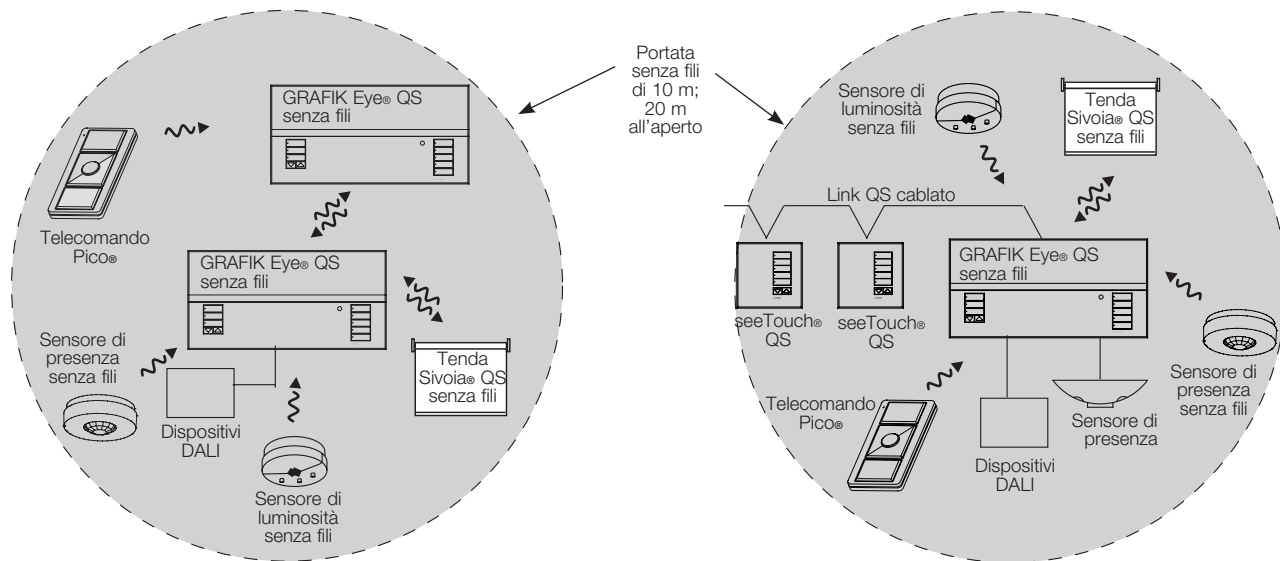
La centralina senza fili GRAFIK Eye® QS con DALI può essere specificata in diverse configurazioni di sistema. In basso sono illustrati alcuni esempi.

Esempio di sistema - non senza fili

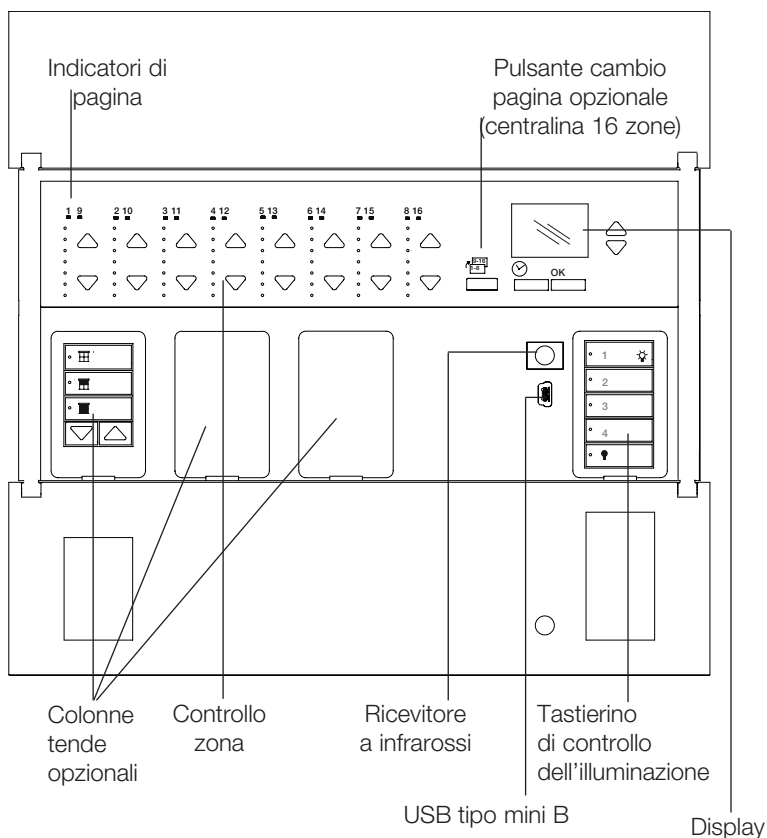


Esempio di sistema basato su GRAFIK Eye®- senza fili

Esempio di sistema misto basato su GRAFIK Eye®- senza fili/Non senza fili



Nome progetto:	Codici modelli:
Numero del progetto:	



Nota: in figura, serigrafia basata su icone (-SGN).

Caratteristiche

- La tecnologia proprietaria di Lutron Clear Connect® a radiofrequenza opera nella banda di frequenza a 868 MHz.
- Consente di richiamare mediante i pulsanti le scene preimpostate più Off.
- Sedici (16) scene disponibili in totale, più scena Off.
- Possibilità di configurare la centralina con pulsanti opzionali per integrare il controllo dei sistemi tende motorizzati per finestre, anche dopo l'installazione.
- Comprende pulsanti master di comando manuale per alzare e abbassare l'intensità di tutti i punti luce.
- Consente di impostare le scene di illuminazione e i livelli delle tende utilizzando i pulsanti sulla centralina.
- Ricevitore a infrarossi integrato.
- Comprende un collegamento in ingresso IR esterno.
- Dotato di orologio astronomico.
- Il display indica la percentuale di intensità luminosa delle zone, i dati sul risparmio energetico, la classificazione delle zone, la programmazione e la configurazione dei carichi digitali indirizzabili.
- L'opzione di blocco dei pulsanti permette di evitare modifiche accidentali.
- Ingresso dal sensore di presenza e alimentazione 24 V= per il sensore stesso.
- Circuito di comunicazione QS per la perfetta integrazione di punti luce, tende motorizzate per finestre, stazioni e interfacce.
- Compatibile con tutti i sistemi Lutron QS.
- Le comunicazioni senza fili consentono la perfetta integrazione con un'ampia gamma di prodotti e sistemi senza fili Lutron, tra i quali i sensori di presenza Radio Powr Savr™, i sistemi motorizzati per tende Sivoia® QS senza fili, i telecomandi senza fili Pico® e altri prodotti senza fili della gamma GRAFIK Eye® QS senza fili.
- Controllo di un massimo di 6, 8 o 16 zone di carichi compatibili DALI mediante l'alimentazione del bus interno.
- È possibile indirizzare e raggruppare in zone fino a 64 dispositivi di output compatibili DALI.
- Setup DALI integrale e programmazione tramite schermo info.
- Pulsanti retroilluminati con possibilità di aggiungere serigrafia per renderne più facile l'individuazione e l'utilizzo.
- Disponibile in diversi colori e finiture.

Nome progetto:	Codici modelli:
Numero del progetto:	

Specifiche

Alimentazione

- 220-240 V \sim 50/60 Hz

Condizioni ambientali

- Da 0 a 40 °C
- Umidità relativa inferiore al 90% senza condensa

Normative di riferimento

- CE

Lampade/tipi di carico

- È possibile indirizzare e raggruppare in zone fino a 64 dispositivi di uscite compatibili DALI (i dispositivi devono essere conformi a IEC/EN 60929).
- Prima di indirizzare i dispositivi del sistema, la zona 4 trasmetterà i comandi di broadcast a tutti i carichi compatibili DALI collegati alla centralina GRAFIK Eye® QS.
- Zone su prodotti Energi Savr Node™ cablate allo stesso circuito QS
 - Zone su Energi Savr Node™ con Softswitch®
 - Zone su Energi Savr Node™ per comando 0-10 V
 - Zone su Energi Savr Node™ con EcoSystem®
 Per informazioni importanti consultare la sezione "Mappatura delle zone remote".
- Canale(i) DMX tramite interfaccia d'uscita DMX (QSE-CI-DMX). Per dettagli specifici consultare il documento "Accessori Interfaccia: Interfaccia uscita DMX".

Nota: Una zona si può programmare per comandare un solo tipo di carico alla volta.

Caratteristiche principali

- Le comunicazioni a radiofrequenza sono conformi a IEC 801-2.
- Testato per resistere a scariche elettrostatiche da 16 kV senza danni o perdite di memoria.
- Testato per resistente a picchi di tensione fino a 6 000 V \sim e di corrente fino a 3 000 A. La protezione antifulmine è conforme allo standard ANSI/IEEE 62.41-1980.
- La memoria di interruzione di corrente salva la programmazione e le impostazioni di livello di luminosità per un periodo fino a 10 anni in caso di perdita di alimentazione.
- GRAFIK Eye® QS alimenta 3 unità alimentate direttamente (PDU) sul circuito QS. Per informazioni complete, vedere "Unità alimentate direttamente sul circuito QS", codice Lutron 369405.
- La placca è incernierata in alto e in basso e rimane aperta di 180° per facilitare l'accesso.

Pulsanti delle scene e tende

- Pulsanti grandi e arrotondati per facilitarne l'uso
- Pulsanti retroilluminati con possibilità di serigrafia opzionale sui pulsanti stessi, per permetterne una più facile individuazione anche in locali debolmente illuminati (la retroilluminazione può essere disabilitata).
- Possibilità di serigrafare il pulsante, con il testo inclinato verso l'alto per agevolare la lettura
- Sono disponibili etichette adesive predefinite, applicabili sul posto.
- 4 scene di illuminazione preimpostate più la scena Off sono accessibili dal pannello frontale della centralina.
- Nella centralina sono memorizzate 12 scene aggiuntive, accessibili tramite l'orologio integrale, le stazioni seeTouch® QS o le interfacce QS.
- I livelli d'illuminazione sfumano gradatamente da una scena all'altra. È possibile impostare un tempo diverso per ciascuna scena: da 0 a 59 secondi o da 1 a 60 minuti. Il tempo di transizione alla scena Off è limitato a un massimo di 3 secondi.

Dispositivo di controllo oscuramento finestre

- GRAFIK Eye® QS può includere fino a 3 colonne tenda. Ogni colonna ha pulsanti retroilluminati di apertura, preconfigurazione, chiusura e alza/abbassa.
- Ogni colonna tenda può essere programmata per azionare una tenda o un gruppo di tende. (È possibile assegnare le tende a più colonne).
- Le placche sono disponibili con 1, 2 e 3 colonne tenda. Limiti della tenda senza fili:
- Per accedere all'unità elettronica di azionamento (EDU) Sivoia® QS senza fili è necessario associare le tende al GRAFIK Eye® QS e impostare i loro limiti di alza/abbassa. Eccezione: i sistemi di oscuramento cellulare Sivoia® QS Wireless permettono di impostare il limite dalla centralina wireless GRAFIK Eye® QS.
- Non è possibile programmare le tende senza fili e le tende non senza fili nella stessa colonna tende; tuttavia, possono essere usate entrambe sulla stessa centralina GRAFIK Eye® QS.
- I comandi di scena che influiscono sulle tende senza fili di più colonne avranno lo scarto di 1 secondo da una colonna all'altra.

Nome progetto:	Codici modelli:
Numero del progetto:	

Specifiche

Tastierino zone

- Ogni zona dispone di un pulsante alza/abbassa dedicato per regolare il livello della stessa.
- Ogni zona dispone di un indicatore a LED a 7 segmenti per mostrare lo stato del livello. Il display visualizza la percentuale di illuminazione e di energia risparmiata.
- Tutte le informazioni sulle zone dispongono di LED retroilluminati blu. La retroilluminazione viene disattivata dopo 30 secondi di inattività.
- Le impostazioni di livello massimo e minimo di illuminazione sono regolabili per zona (massimo da 99 a 55%; minimo da 45 a 1%).

Nota: La regolazione delle zone remote va regolata sul posto sull'unità Energi Savr Node™.

- Ciascuna zona si può programmare per un solo tipo di carico alla volta.

Display

- Il display OLED (organic LED) è visibile da tutte le angolazioni.
- Il display viene disattivato dopo 30 secondi di inattività.
- Etichette di zona programmabili.
- Etichette di scena programmabili.
- Livello percentuale di ogni zona e del risparmio energetico in tempo reale.
- Programmi orari configurabili.
- Etichette per tende programmabili.
- Lingue di visualizzazione selezionabili:
 - Inglese
 - Tedesco
 - Spagnolo
 - Italiano
 - Francese
 - Portoghese

Orologio astronomico

- Integrato in tutte le unità.
- Disponibile con 7 programmi giornalieri.
- Un programma vacanze configurabile in base alla data, con un anno di anticipo.
- È possibile impostare 25 eventi al giorno.
- Gli eventi azionati dall'orologio sono programmabili per il controllo delle scene che riguardano qualsiasi unità Energi Savr Node™ collegata sul circuito comunicazione QS senza cambiare la scena locale su GRAFIK Eye® QS.
- L'orologio astronomico può essere impostato selezionando la città dal database integrato oppure indicando la longitudine e la latitudine. Le ore di alba/tramonto sono regolate automaticamente durante il corso dell'anno in base alla posizione.
- Imposta automaticamente l'ora legale; l'ora legale è programmabile.
- Gli eventi attivati dall'orologio locale possono innestare:
 - Scene 1-16 e Off (spento)
 - Qualsiasi preconfigurazione dei sistemi motorizzati per finestre
 - Avvio e Uscita dalla modalità Fuori-Orario
 - Abilita e disabilita l'illuminazione naturale per tutte le zone/gruppi
 - Abilita e disabilita i sensori di presenza
 - Abilita e disabilita gli eventi "occupato" per tutti i sensori di presenza

Comunicazioni di sistema e potenze

- Cablaggio del circuito a bassa tensione tipo IEC PELV per centraline, stazioni, tende motorizzate e interfacce di controllo.
- Un sistema QS può avere fino a 100 dispositivi e 100 zone.
- Un sistema QS può avere fino a 30 dispositivi senza fili Lutron associati.
- Il cablaggio di tipo Classe 1/Classe 2 consente di collegare i dispositivi di output conformi DALI alla centralina.

Nome progetto:	Codici modelli:
Numero del progetto:	

Specifiche

Infrarosso

- Il ricevitore a infrarossi consente ai trasmettitori a infrarossi di selezionare 8 scene, aumentare e abbassare i livelli di luminosità e alzare/abbassare le tende.
- I pulsanti del trasmettitore imitano quelli disponibili sulla placca.
- Portata 15 m in linea retta.
- Ingresso a infrarossi morsettiera per la connessione a ingresso a infrarossi a di terzi.
- La funzione IR può essere disabilitata tramite programmazione.
- Compatibile con i telecomandi a infrarossi Lutron GRX-IT e GRX-8IT.

Dispositivi accessori:

Tastiere seeTouch® QS (QSWE)

- I tastierini seeTouch® QS forniscono le seguenti funzioni:
 - Accesso a una o più delle 16 scene della centralina GRAFIK Eye® QS senza fili
 - Commuta zona, controllo divisori, sequenza, regolazione fine, modalità antipanico e abilita/disabilita orologio astronomico
 - Ingressi a contatti
 - Diverse altre funzioni che sono disponibili con configurazioni specifiche delle stazioni. Consultare la scheda tecnica per tastiere seeTouch®.

Compatibilità RF senza fili

- La tecnologia proprietaria di Lutron Clear Connect® a radiofrequenza utilizza la banda di frequenza a 868 MHz.
- Compatibile con altri prodotti/sistemi Lutron senza fili, quali:
 - Pico® (codice QSR8P e QSRKP)
 - Sensore di presenza/luminosità Radio Powr Savr™ (codice LRF3-)
 - Sivoia® QS senza fili
 - Altre centraline GRAFIK Eye® QS senza fili (codice QSGRK-)

Dispositivi accessori:

Telecomando Pico® senza fili (modelli QSR8P)

- Il telecomando senza fili Pico® è alimentato a batteria. Può controllare le centraline GRAFIK Eye® QS senza fili entro una portata di 10 metri (20 m in spazi aperti) e presenta le seguenti caratteristiche:
 - Controllo di una o più zone sulla centralina GRAFIK Eye® QS Wireless: comando acceso/spento e alza/abbassa le zone, consente livelli luminosi programmabili per ciascun pulsante a va ad un livello preimpostato dall'utente
 - Controllo di una o più scene sulla centralina GRAFIK Eye® QS Wireless: il telecomando wireless Pico® può accedere a qualsiasi sequenza di tre scene (da 1 a 16), o a qualsiasi sequenza di due scene e Off; e può alzare e abbassare i livelli luminosi.
- Nota: "Unaffected" non è un livello valido per la programmazione scene del Pico®.

Dispositivi accessori: modulo sensore QS (QSM3)

- Il modulo sensore QS consente il collegamento di sensori di presenza e luminosità, cablati o wireless, a telecomandi Pico®, e di sensori IR cablati ad una centralina GRAFIK Eye® QS tramite il cablaggio del circuito QS.
 - I sensori di presenza collegati (anche senza fili) a un modulo sensore QS possono essere utilizzati da una o più centraline GRAFIK Eye® QS sul circuito cablato per comunicazione QS.
 - I sensori di luminosità collegati (anche senza fili) a un modulo sensore QS possono essere utilizzati da una o più centraline GRAFIK Eye® QS sul circuito cablato per comunicazione QS.
 - I comandi senza fili Pico® possono controllare una o più zone o scene su GRAFIK Eye® QS.
 - I telecomandi a cavo Pico®, collegati ad un Modulo Sensore QS, si possono usare per comandare una o più zone o scene sulla centralina GRAFIK Eye® QS.
 - I sensori a infrarossi possono controllare una o più zone o scene su GRAFIK Eye® QS. Le funzioni variano; fare riferimento alla documentazione del Modulo di sensore QS per dettagli.

Nome progetto:	Codici modelli:
Numero del progetto:	

Specifiche

Accessori Interfaccia: Ingresso Contatto/Interfaccia uscita (QSE-IO)

- Richiama i livelli preconfigurati di luminosità per la seguente serie di scene su GRAFIK Eye® QS:
Scene 1-4 e Off Scene 9-12 e Off
Scene 5-8 e Off Scene 13-16 e Off
- Sequenza delle scene 5-16, Abilita/Disabilita blocco zona, Abilita/disabilita blocco scena, Abilita/Disabilita modalità panic, Abilita/Disabilita orologio.
- Sensori di presenza. Un ingresso singolo conta come 1 sensore di presenza per GRAFIK Eye® QS. Ogni ingresso può essere assegnato al controllo scena o al controllo zona (fare riferimento alla sezione Sensori di presenza di questa guida).
- Passaggio zona. Consente ad un ingresso di commutare una o più zone tra livelli programmabili preimpostati e off.
- Modalità di uscita tende. È possibile collegare una colonna tende su GRAFIK Eye® QS per controllare le uscite 1-3 e/o le uscite 4-5 su QSE-IO.

Accessori Interfaccia: Interfaccia uscita DMX (QSE-CI-DMX)

- Consente di mappare qualsiasi zona di una centralina GRAFIK Eye® QS su un singolo Canale DMX512.
- Consente di mappare qualsiasi zona di una centralina GRAFIK Eye® QS su tre canali DMX512 simultaneamente (fornendo controllo colori RGB/CMY).
- Non è possibile usare i carichi DMX con l'illuminazione naturale.

Accessori Interfaccia: Interfaccia Ethernet e RS232 (QSE-CI-NWK-E)

- Consente il monitoraggio e il controllo delle uscite e delle scene locali di GRAFIK Eye® QS.

Accessori interfaccia: Tastierino interruttore a chiave QS (QSW2-KS)

- Ricrea i livelli luminosi preimpostati per una delle due scene più Off
- Consente la regolazione (livello alza/abbassa) di una zona o un gruppo di zone
- Avvia/arresta la sequenza di scene (Scene 1-4 o Scene 5-16)
- Abilita/Disabilita l'orologio
- Abilita/Disabilita i sensori di presenza
- Abilita/Disabilita i sensori di luce diurna
- Consente la commutazione della zona ad un livello preimpostato e off
- Abilita/Disabilita la modalità panico
- Avvia/arresta la modalità Fuori orario

Reattori e dispositivi DALI

- Supporta tutti i reattori DALI (massimo 64 reattori per centralina GRAFIK Eye®)

Altri tastierini e dispositivi accessori

- Energi Savr Node™ QS (ESN)

Sensori di presenza

- La centralina GRAFIK Eye® QS si integra con i sensori di presenza in una delle seguenti modalità:
 - Controllo delle scene: fino a quattro sensori attivano le scene predefinite dall'utente, in base alla presenza o all'assenza di occupanti.
 - Controllo delle zone: fino a quattro sensori per zona attivano i livelli di intensità luminosa predefiniti per una zona specifica, in base alla presenza o all'assenza di occupanti.
- I sensori di presenza possono comprendere:
 - Sensori a contatti collegati a un ingresso a contatti sul retro della centralina GRAFIK Eye® QS
 - Sensori di presenza Radio Powr Savr™ senza fili (codici che iniziano con LRF3)
 - Sensori senza fili e non, collegati al modulo sensore QS (QSM)
- Se un sensore del gruppo rileva la presenza di occupanti, la centralina GRAFIK Eye® QS si porta al livello di intensità luminosa definito per la scena o la zona.
- Se tutti i sensori del gruppo rilevano l'assenza di occupanti, la centralina GRAFIK Eye® QS si porta al livello di intensità luminosa definito per la scena assenza (o al corrispondente livello per la zona).
- Batteria semiscarica: quando la batteria risulta quasi scarica, la schermata diagnostica mostra il relativo simbolo.
- Se la centralina GRAFIK Eye® QS non riceve un segnale da un sensore di presenza sul circuito (di solito dovuto ad una batteria scarica), le luci associate a quel sensore si portano al livello di occupato.

Nome progetto:	Codici modelli:
Numero del progetto:	

Specifiche

Sensori di luminosità

- La centralina GRAFIK Eye® QS con DALI funziona con sensori di luminosità compatibili per regolare i livelli dell'illuminazione artificiale sulla base dei livelli di luce naturale rilevati. I sensori possono essere configurati per controllare le zone della centralina GRAFIK Eye® QS o gruppi di carichi conformi DALI, indipendenti dalla suddivisione in zone.
- I sensori di luminosità possono comprendere:
 - Sensori di presenza Radio Powr Savr™ senza fili (codici che iniziano con LRF3)
 - Sensori senza fili e non, collegati al modulo sensore QS (QSM3)
- In modalità zona, un sensore di luminosità può controllare una o più zone della centralina GRAFIK Eye® QS. Ogni zona può essere regolata sui livelli di illuminazione desiderati.
 - Una zona può essere controllata da un solo sensore di luminosità
- In modalità gruppo, un sensore di luminosità può controllare uno o più carichi DALI, indipendentemente da quale zona della centralina GRAFIK Eye® QS appartengono.
 - Un gruppo può essere controllato da un solo sensore di luminosità
 - Ogni gruppo può essere regolato su livelli di illuminazione target indipendenti
 - Sono disponibili fino a 16 gruppi
- Il controllo in base alla luce naturale può essere abilitato o disabilitato in base alla scena selezionata
 - Per impostazione predefinita, il controllo in base alla luce naturale è abilitato in tutte le scene

Nota: Il controllo della luce naturale attraverso GRAFIK Eye® QS influisce solo sui carichi di luce. I gruppi tende non possono essere controllati attraverso il sensore di luce naturale. L'illuminazione naturale non influisce sui carichi DMX o RGB/CMY DMX. L'illuminazione naturale di zone remote collegate a zone Energi Savr Node™ va configurata sull'unità Energi Savr Node™ o tramite *iPod*.

iPod è un marchio di fabbrica di Apple, Inc., registrato negli Stati Uniti e in altri Paesi.

Password per il blocco di sicurezza

- È possibile abilitare/disabilitare una password da 4 caratteri (usando i caratteri compresi tra A e Z e tra 0 e 9) per bloccare l'accesso al menù di programmazione.
- Da default non sono abilitate password su GRAFIK Eye® QS.
- Se si dimentica la password da 4 caratteri, contattate l'assistenza tecnica Lutron® per riottenere l'accesso.

Ingresso a contatti (CCI) con alimentazione in uscita

- Ogni centralina GRAFIK Eye® QS dispone di un ingresso a contatti.
 - Il dispositivo collegato deve fornire un contatto pulito o un'uscita a stato solido.
 - L'ingresso è protetto contro collegamenti errati fino a 36 V $\overline{=}$.
- Il contatto è in grado di accettare i seguenti tipi d'ingresso:
 - Ritenuto (opzione predefinita): la centralina GRAFIK Eye® QS attiva un'azione sia alla chiusura che all'apertura dei contatti.
 - Momentaneo: la centralina senza fili GRAFIK Eye® QS attiva un'azione solo alla chiusura dei contatti.
- Ogni centralina GRAFIK Eye® QS può fornire un massimo di 50 mA a 24 V $\overline{=}$.
 - Utile per l'alimentazione dei sensori di presenza.
 - Se il dispositivo richiede più di 50 mA, è necessario utilizzare un alimentatore ausiliario.
- L'ingresso a contatti è in grado di operare in una delle seguenti modalità
 - Rilevamento presenza: se un sensore di presenza è collegato direttamente alla centralina GRAFIK Eye® QS, questa impostazione garantisce il funzionamento corretto del sensore.
 - Emergenza: questa impostazione consente alla centralina GRAFIK Eye® QS di funzionare in combinazione con un'interfaccia per l'illuminazione di emergenza LUT-ELI. Quando viene rilevata una situazione di emergenza, tutte le luci si portano alla massima intensità e nessuna operazione sarà consentita per tutto il tempo per cui permane il segnale di emergenza.
 - Fuori-Orario: consente all'ingresso a contatti di attivare e interrompere la modalità Fuori-Orario.
 - Orologio: consente all'ingresso a contatti di abilitare e disabilitare l'orologio.
 - Blocco scena: impedisce agli utenti di apportare modifiche alla centralina. La scena corrente resterà attiva fino a quando l'ingresso a contatti non consente il funzionamento normale.
 - Non salvare mai: impedisce il salvataggio di modifiche mentre l'ingresso a contatti è attivato.
 - Disabilita ingresso a contatti: l'ingresso a contatti non avrà alcun effetto nel sistema e non apparirà nell'elenco dei sensori disponibili.

Nome progetto:	Codici modelli:
Numero del progetto:	

Specifiche

Dissipazione di calore dell'unità

- Tutti i modelli di centraline GRAFIK Eye® QS per carichi digitali indirizzabili non dissipano più di 35 BTU/ora (10,25 W).

Limiti del sistema

- Il circuito di comunicazione QS (wireless o no) è limitato a 100 dispositivi o 100 zone.
- Il circuito di comunicazione QS senza fili può avere fino a 30 dispositivi senza fili associati.

Mappatura delle zone remote

- Mappare una zona GRAFIK Eye® QS direttamente su un'uscita Energi Savr Node™ in modo che le scene programmate nella centralina GRAFIK Eye® QS comandino direttamente i livelli di uscita dell'unità Energi Savr Node™.
- Regolare i livelli di illuminazione massimo e minimo per le zone remote tramite Energi Savr Node™ o il software applicativo Energi Savr.
- Cambiare i tipi di carico per le zone remote tramite Energi Savr Node™ o il software applicativo Energi Savr.
- Configurare l'illuminazione naturale per le zone remote tramite Energi Savr Node™ o il software applicativo Energi Savr.
- Richiesto:
 - Centralina GRAFIK Eye® QS con firmware versione 7.000 o superiore
 - Unità Energi Savr Node™ con firmware versione 6.000 o superiore
 - Applicativo Energi Savr versione 6.0.0 o superiore (richiesto soltanto se l'unità Energi Savr Node™ è stata configurata tramite l'applicativo)

Suddivisione d un ambiente

- Aprendo la suddivisione e creando un unico grande spazio, combina automaticamente le funzioni di illuminazione preimpostate per più centraline GRAFIK Eye® QS.
- Chiudendo la suddivisione e creando due o più spazi ridotti, le funzioni di illuminazione preimpostate diventano indipendenti.
- Per operare è richiesta una stazione QSWS2-2B, una coppia di ricetrasmittitori a infrarossi GRX-IRPS e un alimentatore GRX-12VDC.
- Se in uno spazio suddiviso sono richiesti sensori di presenza, va notato che i sensori di ciascuna stanza operano in modo indipendente dallo stato di suddivisione.

Nome progetto:	Codici modelli:
Numero del progetto:	

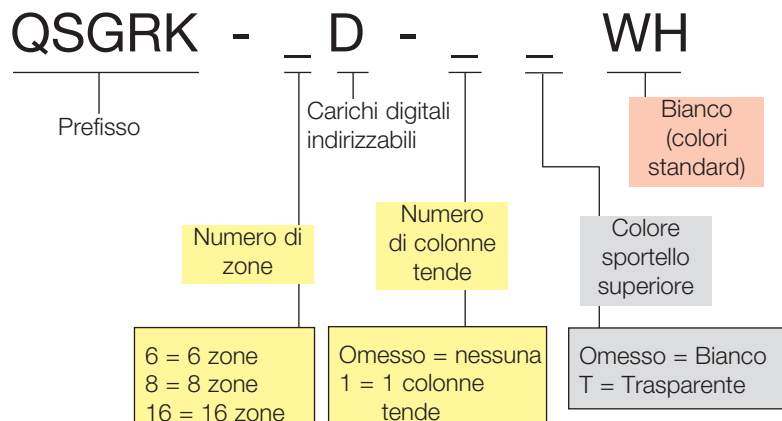
Centralina GRAFIK Eye® QS senza fili per carichi digitali indirizzabili

Codici dei standard

Per informazioni sull'ordine di opzioni e modelli personalizzati, vedere le pagine seguenti

Per i colori della placca, delle strisce e dei pulsanti, vedere la pagina

Combinazioni di colori standard



Esempio:

QSGRK-16D-1TWH

Centralina standard a 16 zone bianca, con 1 colonna tende e sportello superiore traslucido.

L'unità viene fornita non serigrafata, con coupon per serigrafazione, che il cliente può riscattare gratuitamente.

Codici dei modelli standard disponibili

6 Zone

QSGRK-6D-WH
QSGRK-6D-TWH
QSGRK-6D-1WH
QSGRK-6D-1TWH

8 Zone

QSGRK-8D-WH
QSGRK-8D-TWH
QSGRK-8D-1WH
QSGRK-8D-1TWH

16 Zone

QSGRK-16D-WH
QSGRK-16D-TWH
QSGRK-16D-1WH
QSGRK-16D-1TWH

Importante:

Per le unità non standard, è necessario ordinare **SIA** l'unità base, che il kit placca. Vedere le informazioni sull'ordine di unità personalizzate riportate nelle pagine seguenti.

Nome progetto:

Codici modelli:

Numero del progetto:

Centralina GRAFIK Eye® QS senza fili per carichi digitali indirizzabili

Opzioni di colore personalizzato e numeri di modello

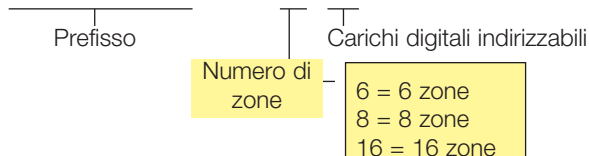
È necessario ordinare un'unità di base ed un kit placca

Per i colori della placca, delle strisce e dei pulsanti, vedere la pagina

Combinazioni di colori standard

Unità di base

QSGRK - _ D



Esempio:

QSGRK-6D

Centralina a 6 zone

e

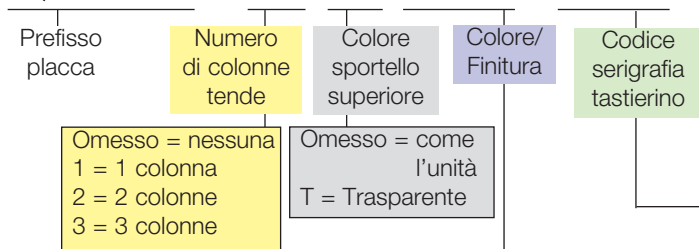
QSGFP-2IV-SGN

Kit placca color avorio con due colonne tende e icone serigrafate

Kit placca (comprende i pulsanti e le strisce coordinate; vedere la pagina

Combinazioni di colori standard)

QSGFP - -



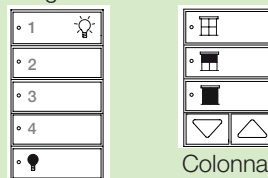
Codici colore/finitura personalizzata placca

Finiture architettoniche opache		Finiture architettoniche in metallo		Finiture opache satinare	
Bianco	WH	Ottone lucido	BB	Neve	SW
Avorio	IV	Cromo lucido	BC	Biscotto	BI
Beige	BE	Nichel lucido	BN	Beige chiaro	ES
Grigio	GR	Ottone satinato	SB	Talpa	TP
Marrone	BR	Cromo satinato	SC	Mezzanotte	MN
Nero	BL	Nichel satinato	SN	Calcare	LS
Mandorla	AL	Ottone antico	QB	Pietra	ST
Mandorla chiaro	LA	Bronzo antico	QZ	Pietra del deserto	DS
				Terracotta	TC
				Fuoco	HT
				Pepita	GS
				Palladio	PD
				Prugna	PL
				Turchese	TQ
				Solfato di rame	BG
				Alga marina	SG
				Perla	GB
				Terra di Siena	SI
				Vinaccia	MR
				Agata muschiata	MS

Codici serigrafia tastierino

Omesso = senza serigrafia L'unità viene spedita non serigrafata, con coupon per richiedere gratuitamente la serigrafia.

SGN = Serigrafia di icone universali



Tastierino di controllo dell'illuminazione

Colonna tende

NST = Serigrafia di testo non standard Per le opzioni di serigrafia personalizzate, visitare il sito GRAFIK Eye® QS all'indirizzo www.lutron.com/grafikeyeqs. Inviare il modulo compilato unitamente all'ordine; l'unità verrà inviata serigrafata come da specifiche del cliente.

Nome progetto:	Codici modelli:
Numero del progetto:	

Centralina GRAFIK Eye® QS senza fili per carichi digitali indirizzabili

Codici dei modelli e delle opzioni personalizzabili

Vedere la pagina precedente per i codici dei modelli standard e personalizzabili

Per i colori della placca, delle strisce e dei pulsanti, vedere la pagina

Combinazioni di colori standard

Kit pulsanti personalizzati

QSGB - 5B - WH -

Prefisso
kit pulsanti
personalizzati

Configurazione
pulsanti

Colore/
finitura
pulsanti

Codice
serigrafia
tastierino

3BRL = 3 pulsanti con alza/
abbassa (colonna
tende)
5B = 5 pulsanti (tastierino
per controllo
illuminazione)

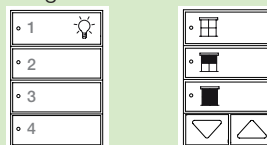
Codici colore/ finitura personalizzata kit pulsanti

Finiture architettoniche opache		Finiture opache satinare	
Bianco	WH	Neve	SW
Avorio	IV	Biscotto	BI
Beige	BE	Beige chiaro	ES
Grigio	GR	Talpa	TP
Marrone	BR		
Nero	BL		
Mandorla	AL		
Mandorla chiaro	LA		

Codici serigrafia tastierino

Omesso = senza serigrafia L'unità viene spedita non serigrafata, con coupon per richiedere gratuitamente la serigrafia.

SGN = Serigrafia di icone



Tastierino
di controllo
dell'illuminazione

Colonna
tende

NST = Serigrafia di testo non standard Per le opzioni di serigrafia personalizzate, visitare il sito GRAFIK Eye® QS all'indirizzo www.lutron.com/grafikeyeqs. Inviare il modulo compilato unitamente all'ordine; l'unità verrà inviata serigrafata come da specifiche del cliente.

Kit strisce personalizzate

QSGS -

Prefisso
kit
strisce

Colore/finitura
striscia

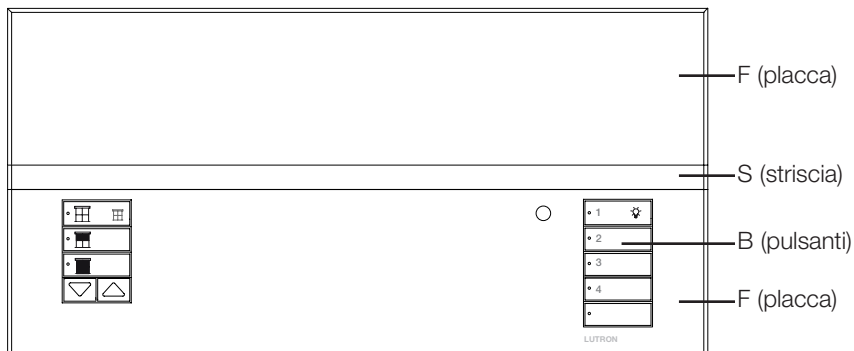
Codici colore/finitura personalizzata striscia
Come i colori della placca sulla pagina precedente

Nome progetto:	Codici modelli:
Numero del progetto:	

Centralina GRAFIK Eye® QS senza fili per carichi digitali indirizzabili

Combinazioni di colori standard

Vedere la pagina precedente per i codici dei modelli standard e personalizzabili



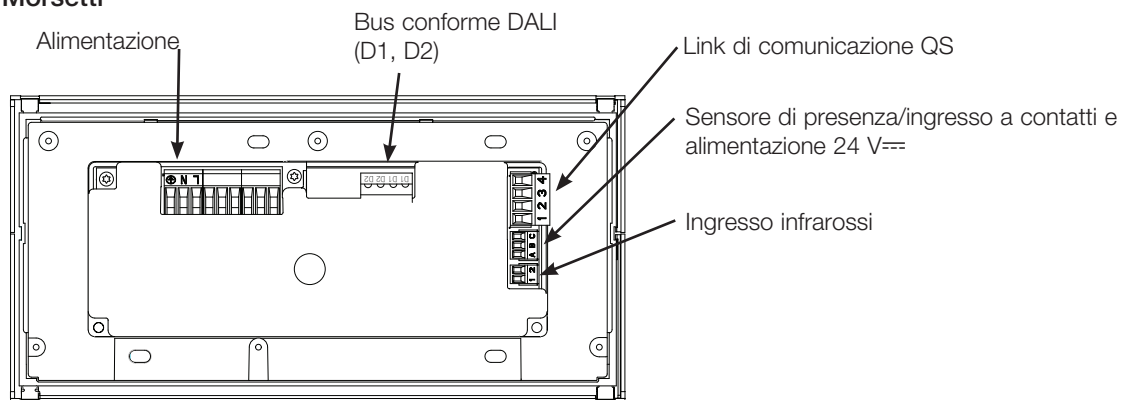
La placca è costituita da una parte superiore e una inferiore. La parte inferiore sarà sempre del colore indicato in "placca". La parte superiore può essere dello stesso colore oppure traslucida. Utilizzare la tabella delle placche con entrambe le parti dello stesso colore. Se si sceglie un coperchio traslucido, la striscia sarà automaticamente dello stesso colore della parte inferiore.

Suffisso	Placca (F)	Striscia (S)	Pulsante (B)	Suffisso	Placca (F)	Striscia (S)	Pulsante (B)
Architettonica opaca				Opaco satinato			
WH	Bianco	Grigio	Bianco	MN	Mezzanotte	Grigio	Nero
IV	Avorio	Beige	Avorio	TP	grigio marrone	Grigio	grigio marrone
BE	Beige	Avorio	Beige	SW	Neve	Grigio	Neve
GR	Grigio	Nero	Grigio	ES	Guscio d'uovo	Beige	Guscio d'uovo
BR	Marrone	Nero	Marrone	BI	Biscotto	Guscio d'uovo	Biscotto
BL	Nero	Grigio	Nero	LS	Pietra calcarea	Grigio	Grigio
AL	Mandorla	Mandorla chiaro	Mandorla	ST	Pietra	Grigio	Grigio
LA	Mandorla chiaro	Mandorla	Mandorla chiaro	DS	Pietra del deserto	grigio marrone	grigio marrone
Architettonica in metallo				TC	Terracotta	grigio marrone	grigio marrone
BB	Ottone lucido	Nero	Nero	BG	Solfato di rame	Grigio	Grigio
BC	Cromo lucido	Nero	Nero	HT	Fuoco	grigio marrone	grigio marrone
BN	Nichel lucido	Nero	Nero	MR	Vinaccia	grigio marrone	grigio marrone
SB	Ottone satinato	Nero	Nero	SI	Terra di Siena	Marrone	Marrone
SC	Cromo satinato	Nero	Nero	GB	Perla	Grigio	Grigio
SN	Nichel satinato	Nero	Nero	SG	Alga marina	Grigio	Grigio
QB	Ottone antico	Nero	Nero	MS	Agata muschiata	grigio marrone	grigio marrone
QZ	Bronzo anticato	Nero	Nero	GS	Pepita	Avorio	Avorio
Anodizzato				PD	Palladio	Grigio	Grigio
CLA	Trasparente	Nero	Nero	PL	Prugna	grigio marrone	grigio marrone
BLA	Nero	Nero	Nero	TQ	Turchese	Grigio	Grigio
BRA	Ottone	Nero	Nero				

Nome progetto:	Codici modelli:
Numero del progetto:	

Panoramica

Morsetti



Sezione del filo	Massimo conforme a DALI Lunghezza del bus
4,0 mm ²	671 m
2,5 mm ²	427 m
1,5 mm ²	275 m
1,0 mm ²	175 m

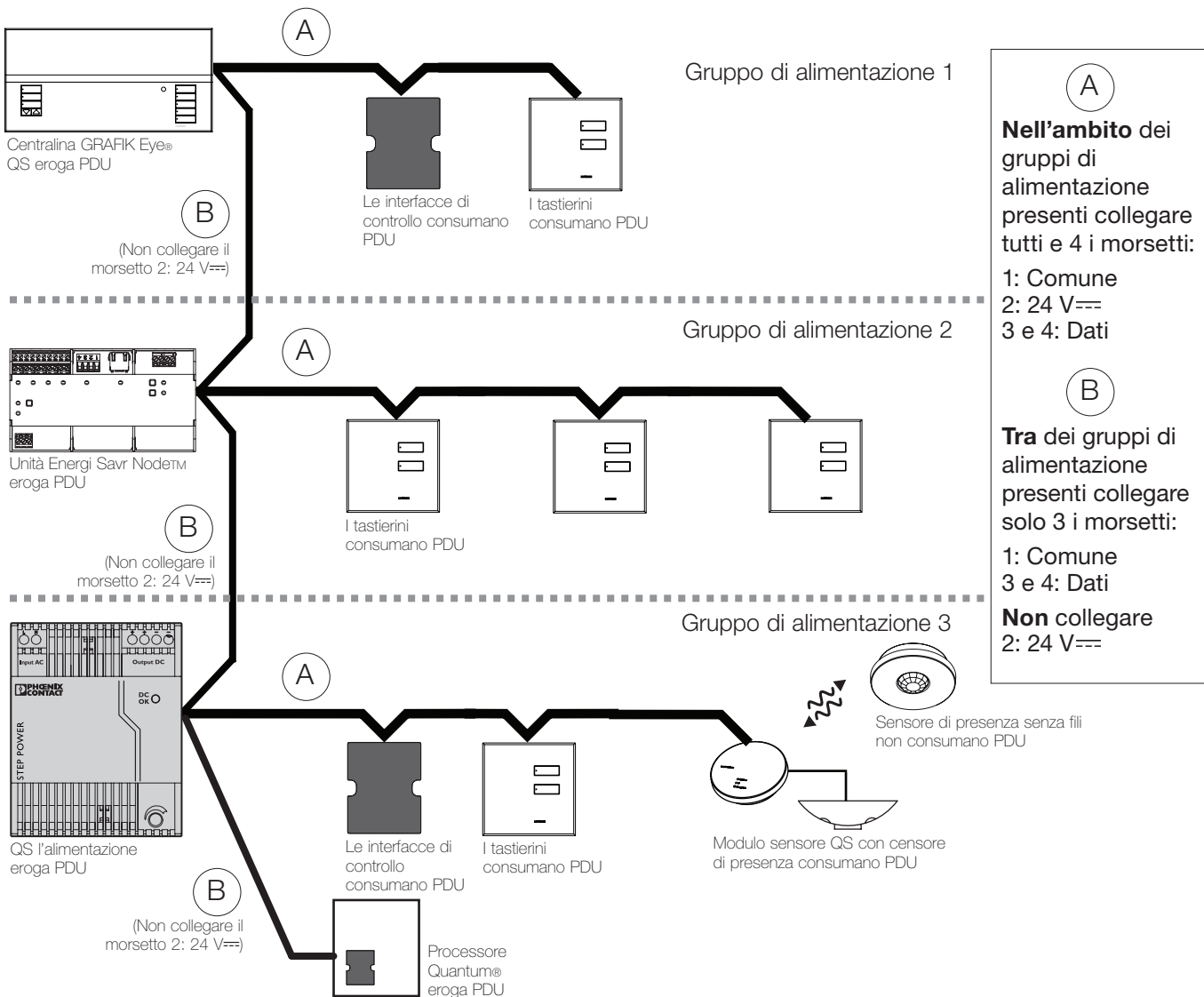
Nome progetto:	Codici modelli:
Numero del progetto:	

Esempio di collegamento di un gruppo di alimentazione

Il link QS comprende dispositivi in grado di alimentare altri e dispositivi che assorbono energia. Ogni dispositivo può essere descritto facendo riferimento a un numero specifico di PDU (unità alimentate direttamente) che fornisce alimentazione elettrica o la “consuma”. Un gruppo di alimentazione è costituito da un dispositivo che fornisce alimentazione e uno o più dispositivi “consumatori” di energia; in ogni gruppo di alimentazione, l'alimentazione può essere fornita da un solo dispositivo. Per maggiori informazioni sulle unità alimentate direttamente (PDU), consultare la scheda tecnica QS Link Power Draw Units (codice Lutron 369405).

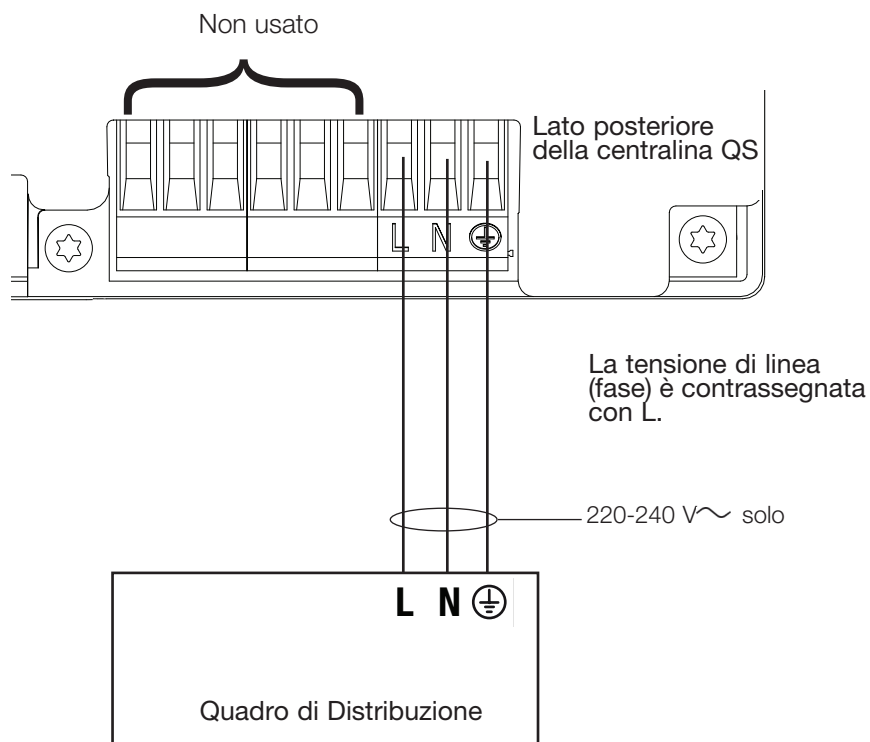
All'interno dei gruppi di alimentazione sul circuito QS, collegare i 4 morsetti (1, 2, 3 e 4) indicati dalla lettera A nel diagramma. Tra i dispositivi sul circuito QS che alimentano corrente, collegare solo i morsetti 1, 3 e 4 (NON il morsetto 2), indicati dalla lettera B sul diagramma. Fare riferimento alla documentazione specifica del dispositivo per i dettagli di cablaggio.

I cavi possono essere collegati in serie (daisy-chain) o in serie-parallelo.



Nome progetto:	Codici modelli:
Numero del progetto:	

Cablaggio a Tensione di Rete

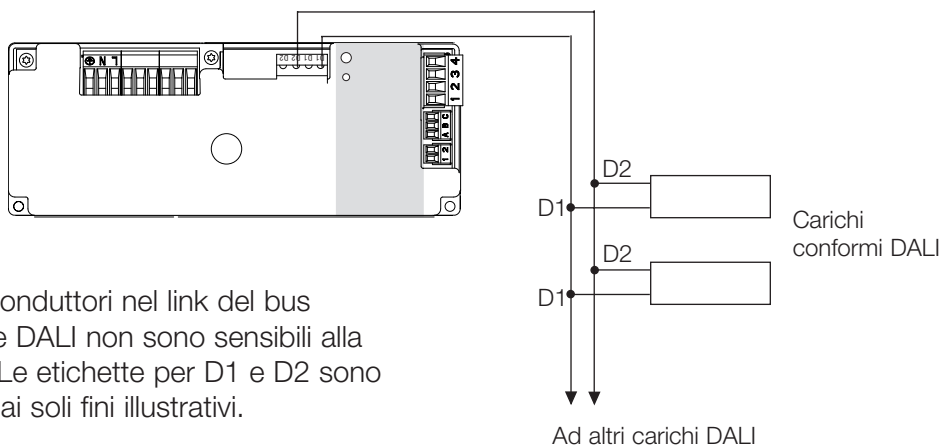


- Portare i cavi dell'alimentazione dal quadro di distribuzione ai carichi luminosi.
- Tutti i morsetti a tensione di linea sono adatti per un filo con sezione da 4,0 mm² (12 AWG).
- Per il cablaggio dei relè a controllo on/off e/o del trasferimento di emergenza lato carichi, consultare Lutron.

Nome progetto:	Codici modelli:
Numero del progetto:	

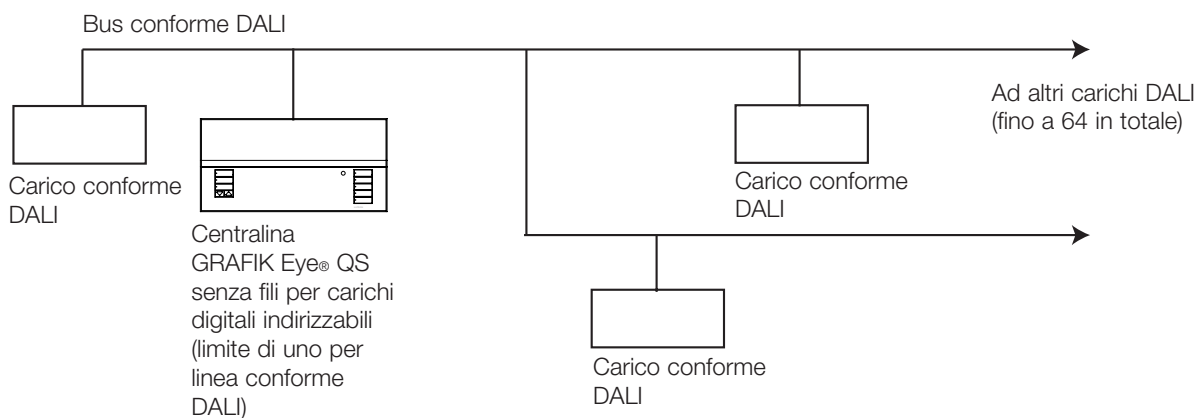
Cablaggio del bus conforme DALI

Dettaglio morsetti - Link del bus conforme DALI



Nota: i conduttori nel link del bus conforme DALI non sono sensibili alla polarità. Le etichette per D1 e D2 sono riportate ai soli fini illustrativi.

Esempio di cablaggio del bus conforme DALI



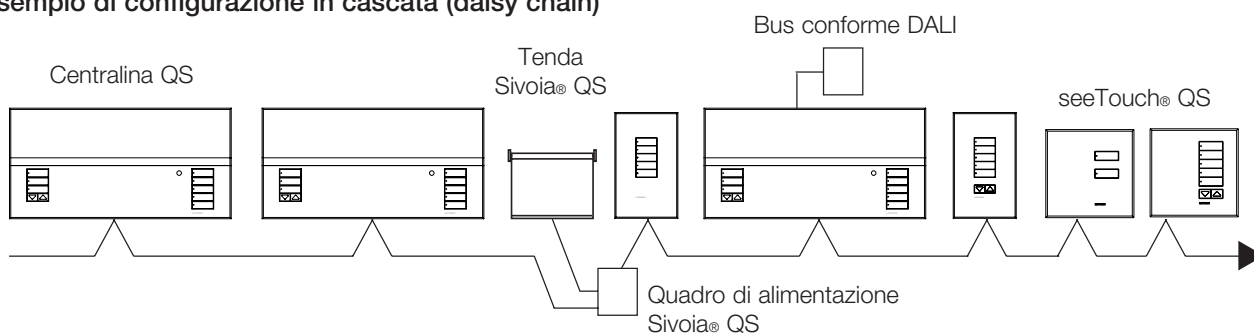
Nome progetto:	Codici modelli:
Numero del progetto:	

Cablaggio Link QS IEC PELV

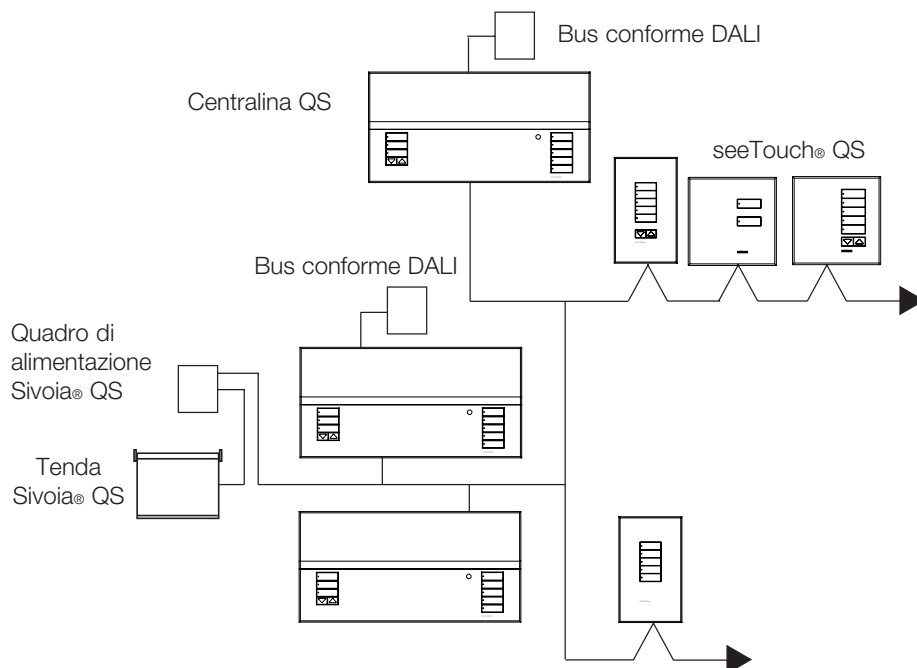
Dimensione fili (Verificare la compatibilità nella propria area)

Lunghezza per link QS	Sezione del filo	Cavo Lutron codice
< 153 m	Alimentazione (morsetti 1 e 2) 1 doppino 1,0 mm ²	GRX-CBL-346S GRX-PCBL-346S
	Data (morsetti 3 e 4) 1 doppino intrecciato e schermato 0,5 mm ²	
153 a 610 m	Alimentazione (morsetti 1 e 2) 1 doppino 4,0 mm ²	GRX-CBL-46L GRX-PCBL-46L
	Data (morsetti 3 e 4) 1 doppino intrecciato e schermato 0,5 mm ²	

Esempio di configurazione in cascata (daisy chain)

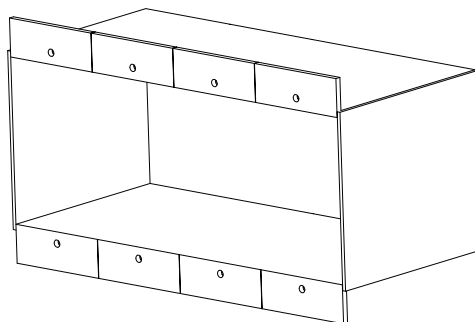


Esempio di configurazione in serie-parallelo

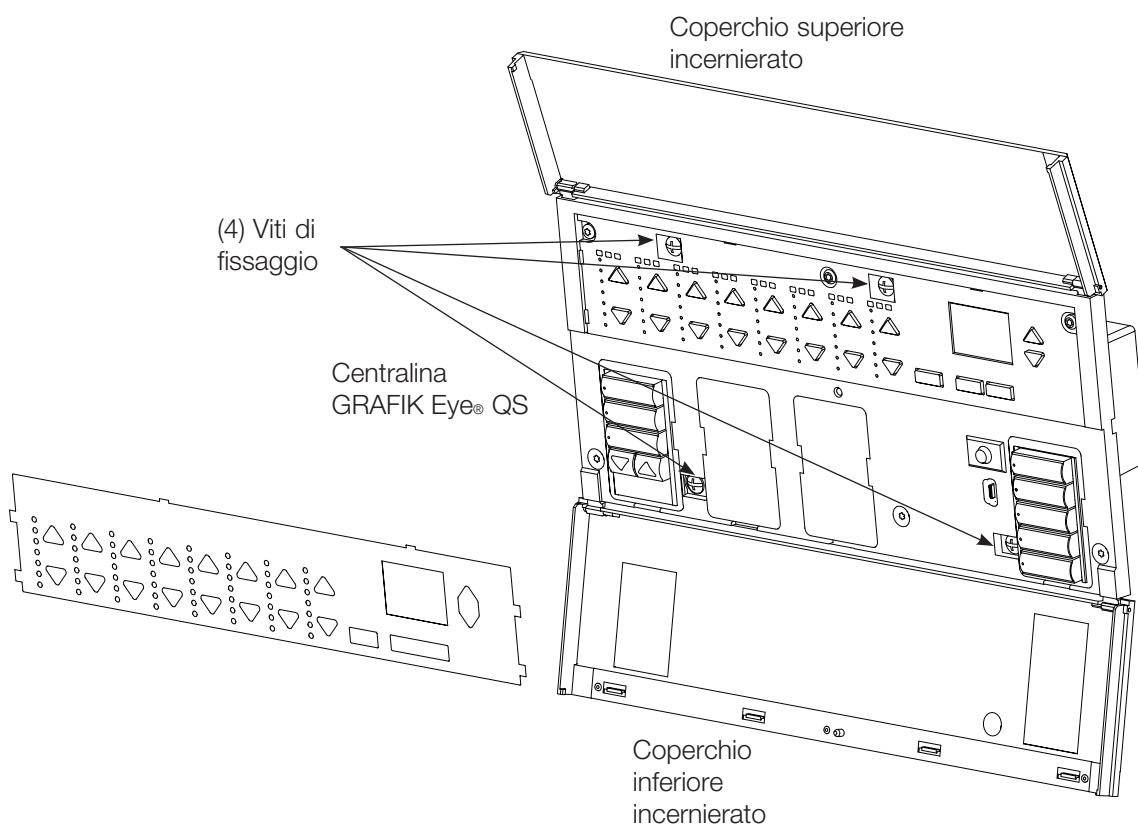


Nome progetto:	Codici modelli:
Numero del progetto:	

Installazione



Installabile in una scatola da incasso tipo U.S.A. a 4 moduli, profondità 76,2 mm; codice Lutron 241-400 o profondità 90,4 mm; codice Lutron 245-254



Nome progetto:	Codici modelli:
Numero del progetto:	

Reattori DALI approvati Lutron

La Policy Lutron richiede che tutti i reattori DALI connessi ai regolatori DALI Lutron siano testati per garantire la conformità alle specifiche DALI definite nello standard IEC 60929. Lutron ha riscontrato che alcuni prodotti non superano le verifiche di compatibilità allo standard DALI, eseguite con il tester standard, nonostante siano stati dichiarati conformi DALI dai rispettivi produttori.

Per aiutare i nostri clienti, Lutron ha quindi provveduto a pre-qualificare i reattori di alcuni produttori affidabili. Per ridurre i costi di installazione e messa in servizio, si incoraggia vivamente i clienti a utilizzare dispositivi inclusi nell'elenco approvato. Per un elenco aggiornato, visitare il sito www.lutron.com.

Nel caso nell'elenco non sia presente alcun dispositivo approvato che soddisfi le specifiche del proprio progetto, si prega di contattare un rappresentante di vendita, un ingegnere applicativo o un construction manager Lutron, che saprà fornire indicazioni sulle possibili alternative. In caso contrario, potremmo testare la compatibilità DALI del reattore scelto dal cliente applicando, a nostra discrezione, i costi sostenuti per il test.

Nel caso sia necessario inviare a Lutron un dispositivo DALI da sottoporre a test, contattare un rappresentante di vendita, un ingegnere applicativo o un construction manager per ottenere un preventivo.

Questa iniziativa è stata adottata con l'obiettivo di garantire un processo di messa in funzione privo di problemi per i nostri clienti.

Costruttore	Codice modello	Data test	Nr. lampade	Potenza	Tipo lampada
Phillips	HF-R TD 14-35 TL5 EII	11.03.2010	1	14-35 W	TL5
Phillips	HF-R TD 240 PL-L EII	11.03.2010	2	40 W	PL-L
Phillips	HF-R TD 318 TLD EII	11.03.2010	3	18 W	TL-D
Osram	QTI DALI 2x28/54 DIM	11.03.2010	2	28, 54 W	T5
Osram	QTI DALI 1x14/24 DIM	11.03.2010	1	14, 24 W	T5
Osram	QTI DALI 1x28/54 DIM	11.03.2010	1	28, 54 W	T5
Osram	QTI DALI 4X14/24 DIM	11.03.2010	4	14, 24 W	T5
Osram	QTI DALI 2X35/49/80 DIM	11.03.2010	2	35, 49, 80 W	T5
Osram	QTI DALI 2X14/24 DIM	11.03.2010	2	14, 24 W	T5
Osram	QTI DALI 3X14/24 DIM	11.03.2010	3	14, 24 W	T5
Osram	QTI DALI-T/E 1X18-57 DIM	11.03.2010	1	18, 57 W	T8
Osram	QTI DALI 4X18 DIM:	11.03.2010	4	18 W	T8
Osram	QTI DALI 1x35/49/80 DIM	11.03.2010	1	35, 49, 80 W	T5
Osram	QTI DALI-T/E 2X 18/42	11.03.2010	2	18, 42 W	T8
TRIDONIC.ATCO	PCA 1/14 T5 EXCEL one4all LP	11.03.2010	1	14 W	T5
TRIDONIC.ATCO	PCA 1/28 T5 EXCEL one4all LP	11.03.2010	1	28 W	T5
TRIDONIC.ATCO	DALI-PCD 300 one4all	11.03.2010	1	30-300 VA	INC LV HAL
TRIDONIC.ATCO	PCA 2/26 TCD EXCEL one4all	11.03.2010	2	26 W	TC-TEL
TRIDONIC.ATCO	PCA 1/40 T5c EXCEL one4all	11.03.2010	1	40 W	T5C
TRIDONIC.ATCO	PCA 2/40 TCL EXCEL one4all	11.03.2010	2	40 W	TC-L
TRIDONIC.ATCO	PCA 2/35 T5 EXCEL one4all LP	11.03.2010	2	35 W	T5
TRIDONIC.ATCO	PCA 4/14 T5 EXCEL one4all	11.03.2010	4	14 W	T5
TRIDONIC.ATCO	TE-DC2 0300 D101 one4all	11.03.2010		300 VA	ELV
TRIDONIC.ATCO	TE-0150 one4all sc	11.03.2010		150 VA	ELV
TRIDONIC.ATCO	TE-0105 one4all sc	11.03.2010	1	20-105 W	INC LV HAL
Helvar	EL2X28si	11.03.2010	2	28 W	T5
Sylvania	QTP 1x14 T5/UNV Dali	11.03.2010	1	14 W	T5

Nome progetto:	Codici modelli:
Numero del progetto:	