

Teclados arquitetônicos HomeWorks® QS Wired seeTouch®

Os teclados HomeWorks® QS RF seeTouch® Designer fornecem aos usuários domésticos uma forma simples e elegante de acionar lâmpadas, cortinas e telas motorizadas, termostatos e muitos outros dispositivos.

Os teclados HomeWorks® QS seeTouch® apresentam botões grandes e fáceis de usar, além de uma opção exclusiva de gravura retroiluminada que torna os teclados legíveis a qualquer hora do dia ou da noite. Os botões do teclado seeTouch® são arredondados, permitindo que a gravura seja exibida em um ângulo voltado para cima, aumentando a capacidade de leitura.

Há kits de reposição disponíveis em uma série de cores e com gravuras personalizadas para identificar claramente a função de cada botão. O design flexível dos teclados permite que a cor, o número e a configuração dos botões sejam alterados ao instalar um novo kit de reposição com gravuras.

Todos os modelos HomeWorks® QS wired seeTouch® têm duas entradas de contato seco na parte posterior da unidade que fornecem funções independentes dos botões dianteiros. Além disso, incluem configurações com receptor infravermelho e botões aumentar/diminuir.

Use as tampas Lutron® Nova T★®. As tampas acompanham o teclado. As tampas Lutron® Nova T★® são encaixadas sem junções visíveis.



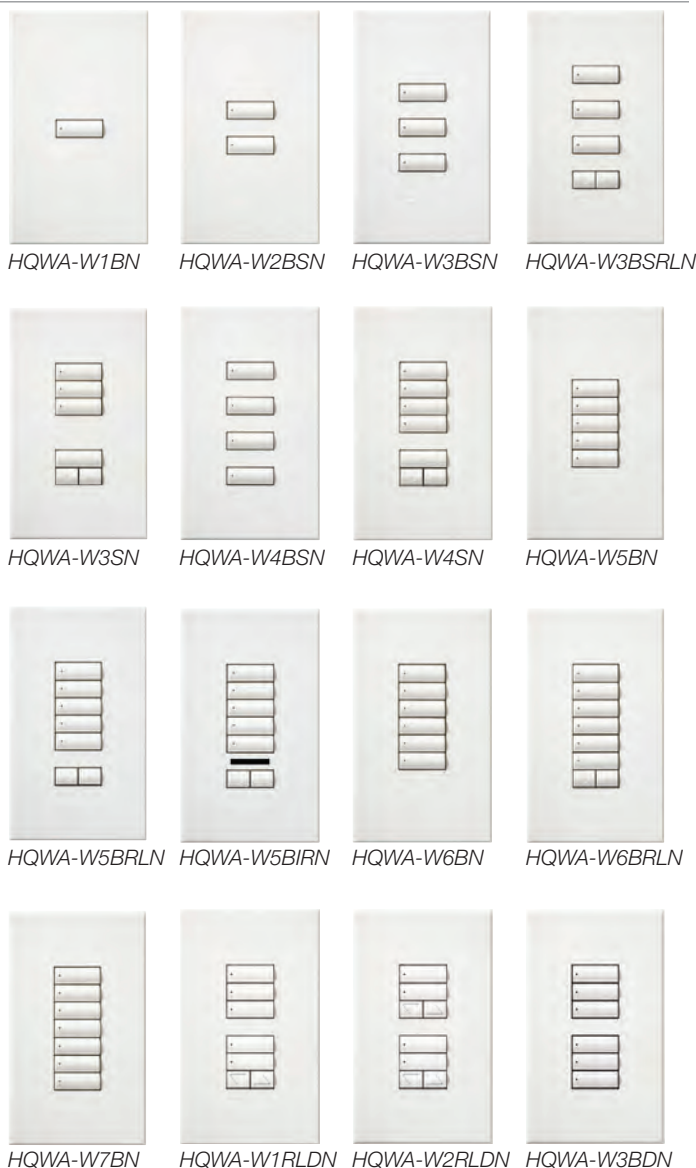
Os teclados arquitetônicos HomeWorks® QS wired seeTouch® estão disponíveis em muitas configurações de botões, mostradas nas duas páginas a seguir. Eles também estão disponíveis em estilos modulares (*esquerdo acima*) e não modular (*direito acima*). O estilo do módulo permite que os controles do decorador sejam facilmente agrupados usando as tampas Lutron® Nova T★®.

Teclados arquitetônicos HomeWorks® QS Wired seeTouch®

Teclados arquitetônicos de estilo não modular

Números do modelo

HQWA-W1BN-XX*	Teclado de 1 botão
RKA-W1BN-XX*-E	Kit de reposição com gravuras
HQWA-W2BSN-XX*	Teclado de 2 botões
RKA-W2BSN-XX*-E	Kit de reposição com gravuras
HQWA-W3BSN-XX*	Teclado de 3 botões
RKA-W3BSN-XX*-E	Kit de reposição com gravuras
HQWA-W3BSRLN-XX*	Teclado de 3 botões com setas aumentar/diminuir
RKA-W3BSRLN-XX*-E	Kit de reposição com gravuras
HQWA-W3SN-XX*	Teclado de 3 cenas com setas aumentar/diminuir
RKA-W3SN-XX*-E	Kit de reposição com gravuras
HQWA-W4BSN-XX*	Teclado de 4 botões
RKA-W4BSN-XX*-E	Kit de reposição com gravuras
HQWA-W4SN-XX*	Teclado de 4 cenas com setas aumentar/diminuir
RKA-W4SN-XX*-E	Kit de reposição com gravuras
HQWA-W5BN-XX*	Teclado de 5 botões
RKA-W5BN-XX*-E	Kit de reposição com gravuras
HQWA-W5BRLN-XX*	Teclado de 5 botões com setas aumentar/diminuir
RKA-W5BRLN-XX*-E	Kit de reposição com gravuras
HQWA-W5BIRN-XX*	Teclado de 5 botões com setas aumentar/diminuir e receptor infravermelho
RKA-W5BIRNXX*-E	Kit de reposição com gravuras
HQWA-W6BN-XX*	Teclado de 6 botões
RKA-W6BN-XX*-E	Kit de reposição com gravuras
HQWA-W6BRLN-XX*	Teclado de 6 botões com setas aumentar/diminuir
RKA-W6BRLN-XX*-E	Kit de reposição com gravuras
HQWA-W7BN-XX*	Teclado de 7 botões
RKA-W7BN-XX*-E	Kit de reposição com gravuras
HQWA-W1RLDN-XX*-E	Kit de reposição com gravuras
RKA-W1RLDN-XX*	Teclado de dois grupos, um deles com setas aumentar/diminuir
HQWA-W2RLDN-XX*	Teclado de dois grupos, ambos com setas aumentar/diminuir
RKA-W2RLDN-XX*-E	Kit de reposição com gravuras
HQWA-W3BDN-XX*	Teclado de dois grupos
RKA-W3BDN-XX*-E	Kit de reposição com gravuras



*"XX" no número do modelo representa o código de cor/acabamento. Consulte a seção **Cores e acabamentos** no final do documento.

Teclados arquitetônicos HomeWorks® QS Wired seeTouch®

Teclados arquitetônicos de estilo modular

Números do modelo

HQWA-W1BI-XX*	Teclado de 1 botão
RKA-W1BI-XX*-E	Kit de reposição com gravuras
HQWA-W2BSI-XX*	Teclado de 2 botões
RKA-W2BSI-XX*-E	Kit de reposição com gravuras
HQWA-W3BSI-XX*	Teclado de 3 botões
RKA-W3BSI-XX*-E	Kit de reposição com gravuras
HQWA-W3BSRLI-XX*	Teclado de 3 botões com setas aumentar/diminuir
RKA-W3BSRLI-XX*-E	Kit de reposição com gravuras
HQWA-W3SI-XX*	Teclado de 3 cenas com setas aumentar/diminuir
RKA-W3SI-XX*-E	Kit de reposição com gravuras
HQWA-W4BSI-XX*	Teclado de 4 botões
RKA-W4BSI-XX*-E	Kit de reposição com gravuras
HQWA-W4SI-XX*	Teclado de 4 cenas com setas aumentar/diminuir
RKA-W4SI-XX*-E	Kit de reposição com gravuras
HQWA-W5BI-XX*	Teclado de 5 botões
RKA-W5BI-XX*-E	Kit de reposição com gravuras
HQWA-W5BRLI-XX*	Teclado de 5 botões com setas aumentar/diminuir
RKA-W5BRLI-XX*-E	Kit de reposição com gravuras
HQWA-W5BIRI-XX*	Teclado de 5 botões com setas aumentar/diminuir e receptor infravermelho
RKA-W5BIRIX*-E	Kit de reposição com gravuras
HQWA-W6BI-XX*	Teclado de 6 botões
RKA-W6BI-XX*-E	Kit de reposição com gravuras
HQWA-W6BRLI-XX*	Teclado de 6 botões com setas aumentar/diminuir
RKA-W6BRLI-XX*-E	Kit de reposição com gravuras
HQWA-W7BI-XX*	Teclado de 7 botões
RKA-W7BI-XX*-E	Kit de reposição com gravuras
HQWA-W1RLDI-XX*-E	Kit de reposição com gravuras
RKA-W1RLDI-XX*	Teclado dois grupos, um deles com setas aumentar/diminuir
HQWA-W2RLDI-XX*	Teclado de grupo duplo, ambos com setas aumentar/diminuir
RKA-W2RLDI-XX*-E	Kit de reposição com gravuras
HQWA-W3BDI-XX*	Teclado de grupo duplo
RKA-W3BDI-XX*-E	Kit de reposição com gravuras



XX* no número do modelo representa o código de cor/acabamento. Consulte a seção **Cores e acabamentos no final do documento.

Teclados arquitetônicos HomeWorks® QS Wired seeTouch®

Especificações

Números do modelo	Consulte as páginas 2 e 3 para obter listas completas dos números dos modelos.
Alimentação de energia	24–36 V _{DC} 30 mA SELV/PELV/NEC® Class 2
Consumo de energia normal	0,6 W; 1 unidade de distribuição de energia (PDU) Condições do teste: todas as retroiluminações em intensidade média, dois LEDs acesos (dois pré-ajustes ativos), teclado alimentado em 24 V _{DC}
Aprovações regulatórias	UL, cUL, NOM
Meio ambiente	Temperatura operacional do ambiente: 0 °C a 40 °C (32 °F a 104 °F), 0% a 90% de umidade, sem condensação. Somente uso interno.
Comunicações	Conecta a ligação do dispositivo QS cabeado ao processador Homeworks® QS.
Proteção contra descarga eletrostática	Testado para suportar descarga eletrostática sem dano ou perda de memória, de acordo com IEC 61000-4-2.
Proteção contra picos	Testado para suportar picos de tensão sem dano ou perda de operação, de acordo com a Prática recomendada IEEE C62.41-1991 para picos de tensão em circuitos de alimentação AC de baixa tensão.
Falha de energia	Memória com falha de energia: se a energia for interrompida, o teclado retornará para seu estado anterior quando a energia for restaurada.
Montagem	Caixa de parede dos E.U.A., profundidade de 89 mm (3 ½ pol), profundidade mínima de 57 mm (2 ¼ pol) ou suporte de instalação de baixa tensão.
Fiação	O cabo de controle deve ser 1 par de 1,0 mm ² (18 AWG) SELV/PELV/NEC® Class 2 para energia e 1 par de 0,5 a 1,0 mm ² (22 a 18 AWG) SELV/PELV/NEC® Class 2 torcido/protegido para dados (consulte a seção Fiação).
Garantia	www.lutron.com/TechnicalDocumentLibrary/Warranty.pdf

Características do design

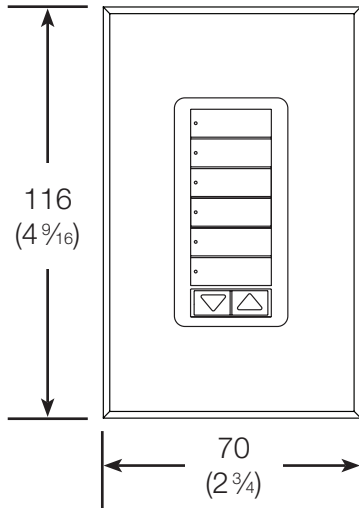
- LEDs de status verde.
- Botão retroiluminado/gravura.
- Os kits de reposição que podem ser substituídos no local facilitam a personalização.
- Todas as entradas do bloco terminal são protegidas contra sobretensão e conexão incorreta com relação a inversões de cabos e curtos.
- Use as tampas Lutron® Nova T★®. As tampas acompanham o teclado.
- As tampas Lutron® Nova T★® são encaixadas sem junções visíveis.
- Use os kits de reposição para trocar a cor, a configuração do botão ou a gravura.

Teclados arquitetônicos HomeWorks[®] QS Wired seeTouch[®]

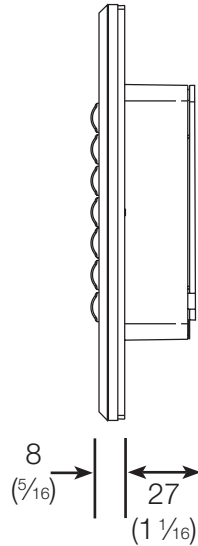
Dimensões

Todas as dimensões são mostradas em mm (pol)

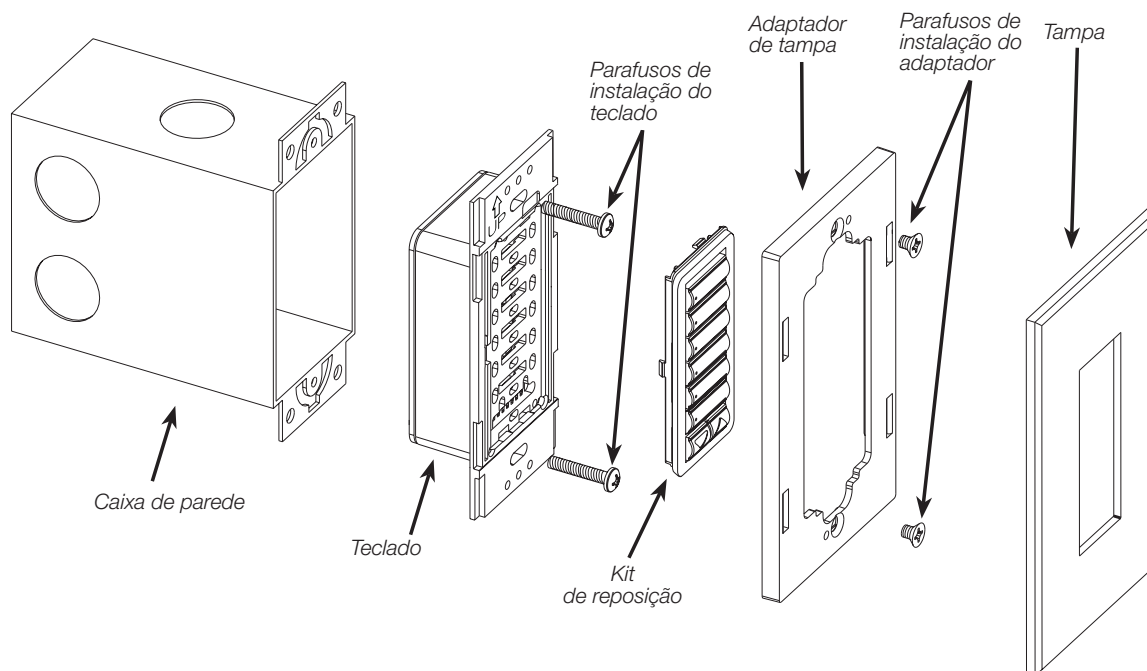
Vista frontal



Vista lateral

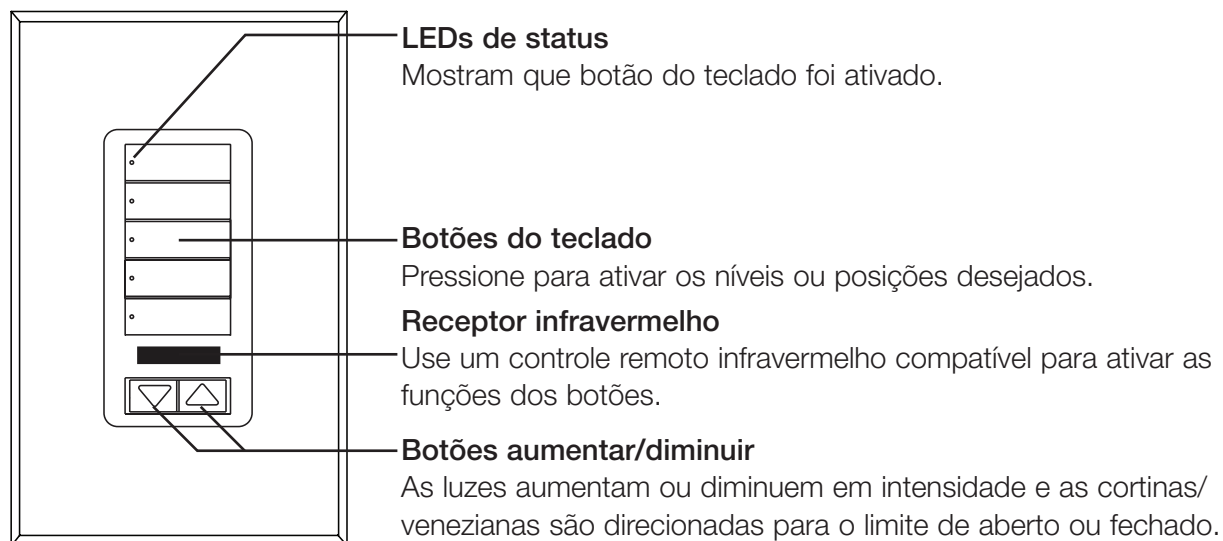


Montagem e identificação das peças



Teclados arquitetônicos HomeWorks[®] QS Wired seeTouch[®]

Operação

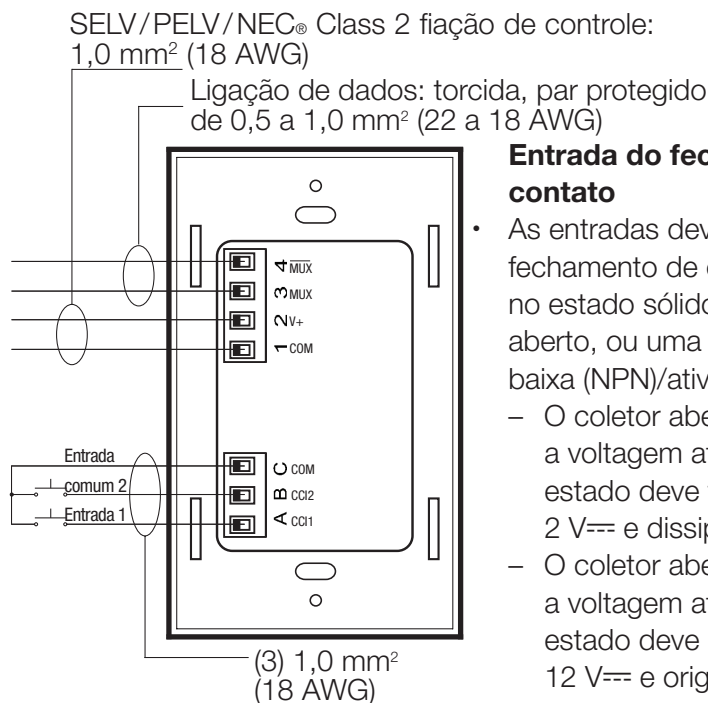


Teclados arquitetônicos HomeWorks® QS Wired seeTouch®

Fiação

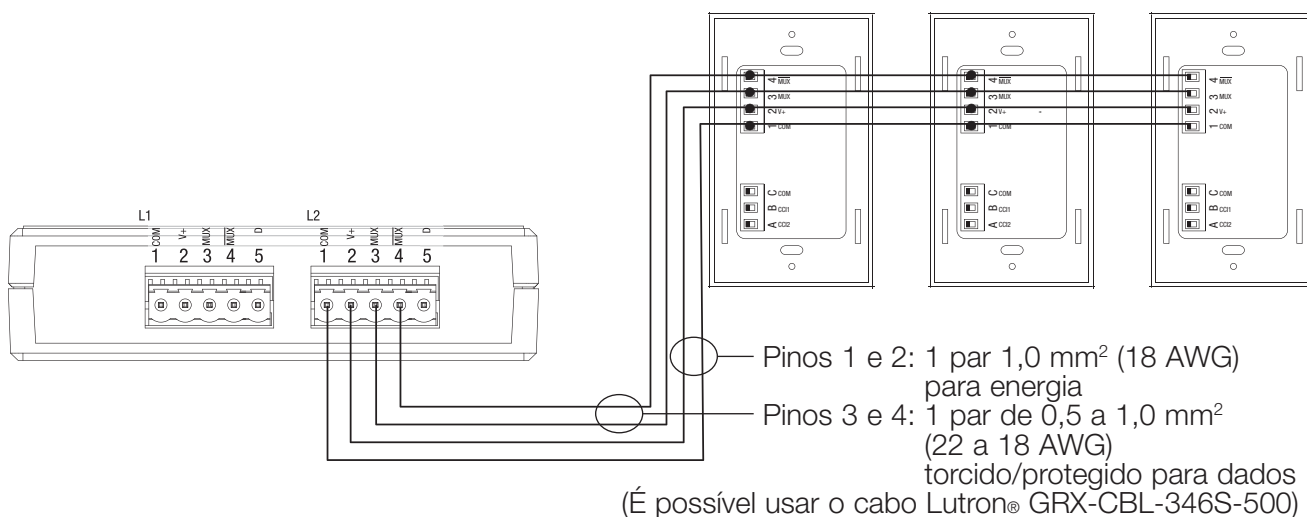
Observações sobre a fiação

- A fiação do teclado poderá ter configuração de conexão em série, estrela ou “T”.
- O comprimento total do cabo em uma ligação QS cabeada não deve ultrapassar 610 m (2 000 pés).
- Até 100 dispositivos podem ser conectados à ligação cabeada de QS. Isso pode incluir os teclados seeTouch® juntamente com outros dispositivos conforme definido no software HomeWorks® QS.
- Uma fonte de alimentação externa poderá ser exigida, dependendo do consumo de corrente total de todos os dispositivos conectados na ligação do processador.



Entrada do fechamento de contato

- As entradas devem ser de fechamento de contato seco, no estado sólido, coletor aberto, ou uma saída ativa-baixa (NPN)/ativa alta (PNP).
 - O coletor aberto NPN ou a voltagem ativa baixa no estado deve ter menos de 2 V₋₋₋ e dissipar 3,0 mA.
 - O coletor aberto PNP ou a voltagem ativa alta no estado deve ser maior que 12 V₋₋₋ e originar 3,0 mA.
- O teclado do fechamento de contato está protegida contra fiação errada em até 36 V₋₋₋.
- As saídas devem ficar nos estados fechado ou aberto por no mínimo 40 msec para que sejam reconhecidas pelo o teclado.



Teclados arquitetônicos HomeWorks® QS Wired seeTouch®

Cores e acabamentos

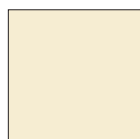
Acabamentos arquitetônicos foscos



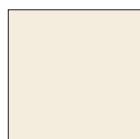
Branco
WH



Marfim
IV



Amêndoa
AL



Amêndoa
claro
LA



Cinza
GR



Marrom
BR



Preto
BL



Cinza-
acastanhado
TP



Siena
S



Bege
BE

Acabamentos arquitetônicos em metal (somente tampas)



Bronze acetinado
SB



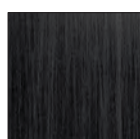
Latão brilhante
BB



Cromo brilhante
BC



Alumínio claro
anodizado
CLA



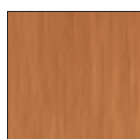
Alumínio preto
anodizado
BLA



Alumínio em
latão anodizado
BRA



Latão antigo
QB



Bronze antigo
QZ



Cromo acetinado
SC



Níquel acetinado
SN



Níquel brilhante
BN



Dourado
AU

Quando solicitar tampas em metal, recomenda-se solicitar o teclado na cor Preto (BL).

- Devido às limitações de impressão, não é possível garantir que as cores e os acabamentos mostrados correspondam às cores reais do produto.
- As gamas de cores estão disponíveis visando a correspondência de cores mais precisa:
acabamentos arquitetônicos foscos: AM-CK-1;
acabamentos arquitetônicos em metal: AMTL-CK-1