

## HomeWorks QS 处理器

QS 处理器为 HomeWorks 系统组件提供控制及通信。

该以太网链接允许向 HomeWorks QS 软件的通信、与第三方系统的整合以及多处理器之间的通信。HomeWorks QS 处理器可使用标准的网络体系或自建网络连接。一个项目上的所有处理器必须连接至一个单独的网络。HomeWorks QS 软件及所有集成设备必须与处理器连接至相同的网络。

处理器由 QSPS-DH-1-75 或 QSPS-DH-1-60 电源供电。请参考 HomeWorks QS 软件确定链路电力要求。

此 QS 处理器可安装于 HQ-LV21、L-LV21、L-LV14 或 PNL-8 外壳中。

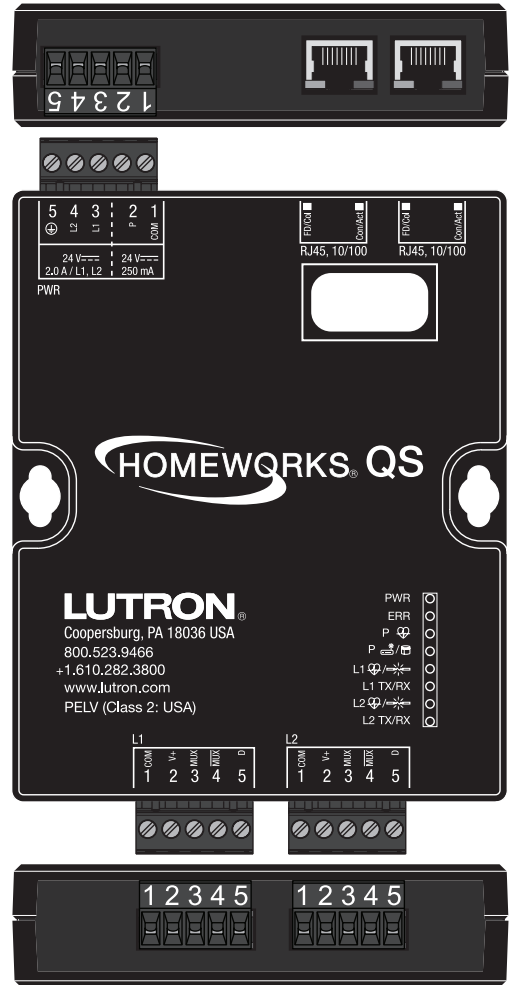
### 处理器性能

每个 QS 处理器有两条链路，可单独设置为以下四种之一：

- HomeWorks 电源板  
16 个接口 / 256 区
- HomeWorks QS 有线设备链路  
99 台设备 / 512 个区
- HomeWorks Clear Connect  
99 台设备 / 100 个区
- HomeWorks 有线调光器  
4 个接口 / 192 区

### 型号

HQP6-2 HomeWorks QS 处理器



## HomeWorks QS 处理器

### 规格

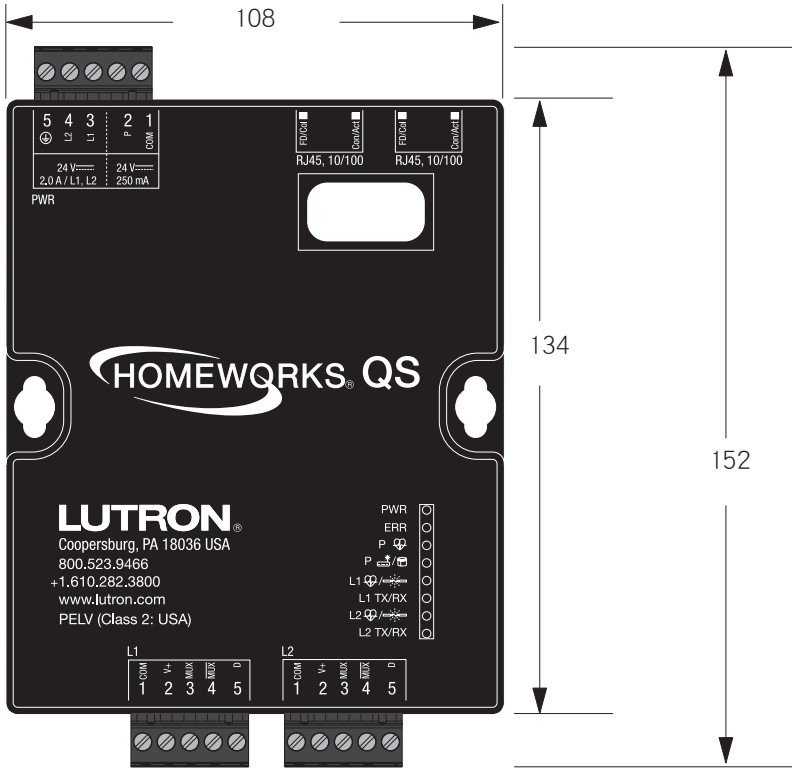
型号	HQP6-2	
电源	处理器 (P): 24-36 V $\overline{=}$ 250 mA 链路 (L1/L2): 24-36 V $\overline{=}$ 每条链路 2 A	
标准功耗	5 W; 8 个能耗单位 (PDU) 测试条件: 连接两条以太网链路, 两条设备链路都投入使用	
监管认证	UL、cUL、CE、NOM	
环境	仅在室内使用。32 ° F 到 104 ° F (0 ° C 到 40 ° C), 0% 到 90% 湿度, 非冷凝	
产生的热量	17 BTU/hr — 一般 (24 BTU/hr, 每个 2 A 的输出有 2 条链路)	
冷却方法	被动冷却	
电力故障内存	存储在非易失性内存中的系统数据。为期 10 年的时钟保留	
内部时钟	每年 $\pm$ 1 分钟	
接线错误保护	所有接线端子输入都有过压和接线错误保护, 防止电线反转和短路。	
低压链路线类型	双绞线 — 一对 0.75 mm <sup>2</sup> (18 AWG), 一对 0.34 到 0.75 mm <sup>2</sup> (18 到 22 AWG) 扭转屏蔽线 — IEC PELV / NEC® 2 类线	
低压电源线类型	0.75 mm <sup>2</sup> (18 AWG)	
通信	以太网 RS485 (QS、RF、电源板)	
链路容量	HomeWorks 电源板	16 个接口/256 个区
	HomeWorks QS 有线设备链路	99 台设备/512 个区
	HomeWorks RF 链路	99 台设备/100 个区
	HomeWorks 有线调光器	4 个接口/192 个区
ESD 保护	达到或超过 IEC 61000-4-2 标准	
浪涌保护	达到或超过 ANSI/IEEE C62.41 标准	
安装	安装在 HQ-LV21、L-LV14、L-LV21 或 PNL-8 外壳中	
尺寸	配有接线端子 (如下所示): 108 mm x 152 mm 无接线端子: 108 mm x 134 mm	
连接	两个 5 针可拆卸接线端子*用于链路 1 和 2。 一个 5 针可拆卸接线端子*用于电源输入。 两个 RJ45 标准以太网连接。 *每个接线端子可接受最多两条 0.75 mm <sup>2</sup> (18 AWG) 线路。	
保修期	www.lutron.com/TechnicalDocumentLibrary/Warranty.pdf www.lutron.com/TechnicalDocumentLibrary/Intl_Warranty.pdf	

# HomeWorks QS 处理器

## 尺寸

所示尺寸为：mm

前视图

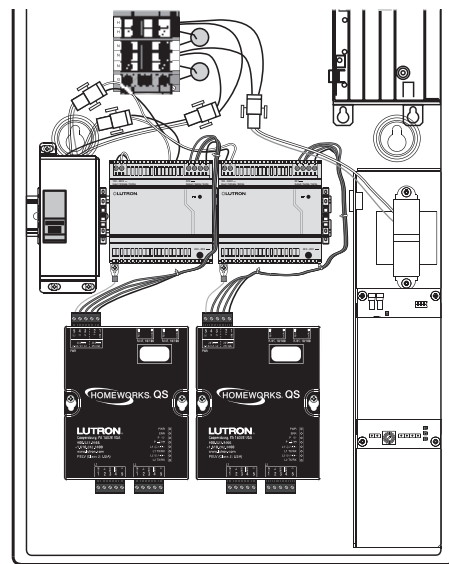
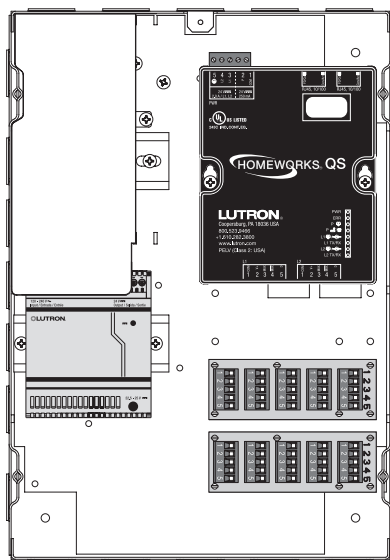
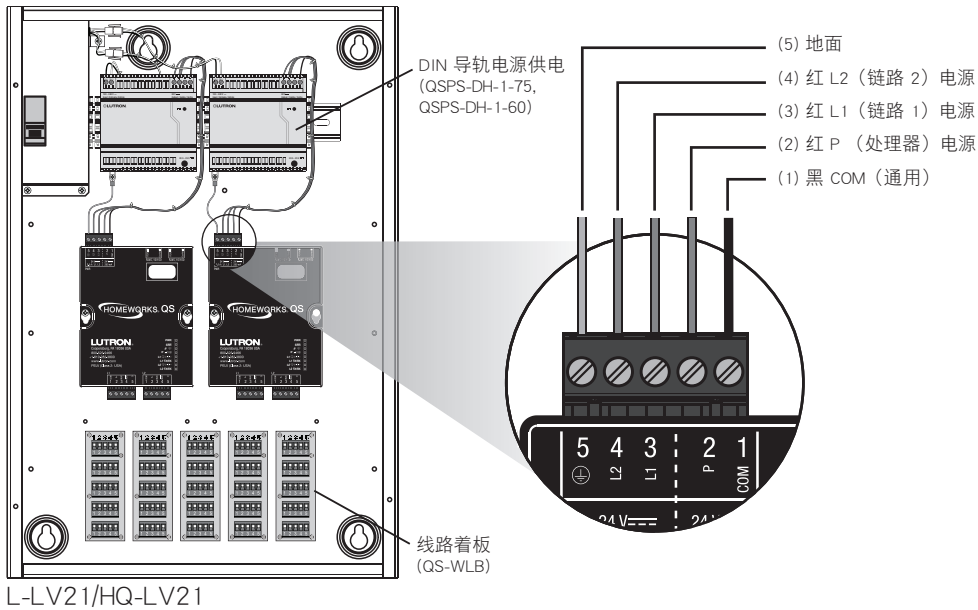


侧视图



# HomeWorks QS 处理器

## 安装



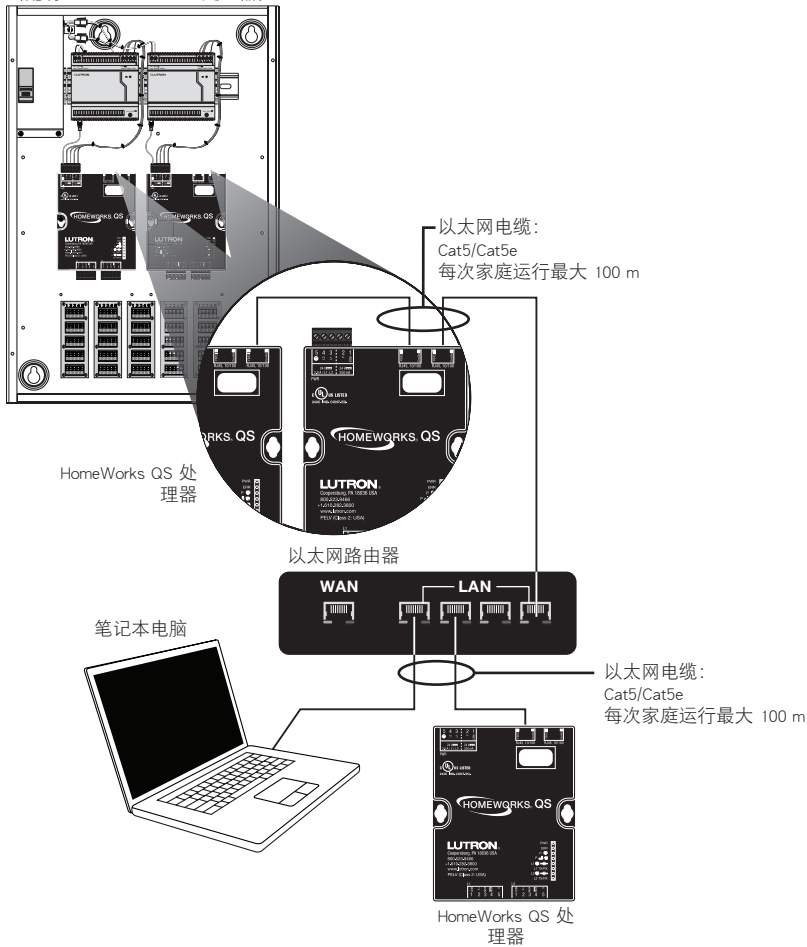
# HomeWorks QS 处理器

## 布线图—网络

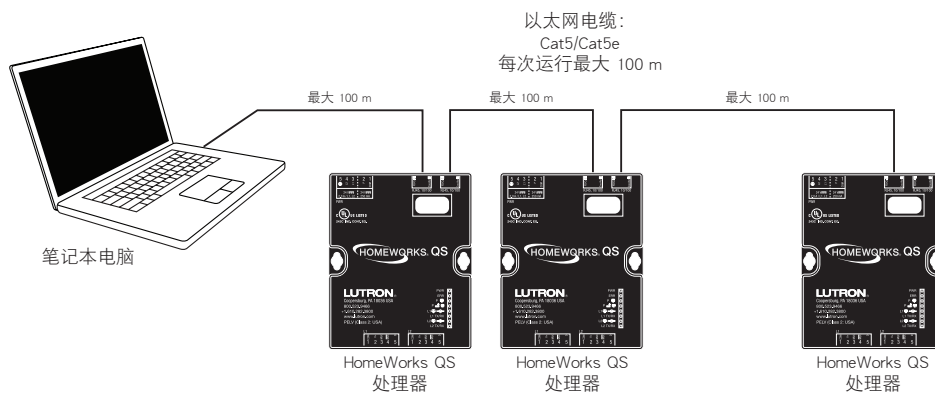
标准网络：使用以太网集线器/交换机/路由器的连接

HQ-LV21 面板

(配有 2 HomeWorks QS 处理器)



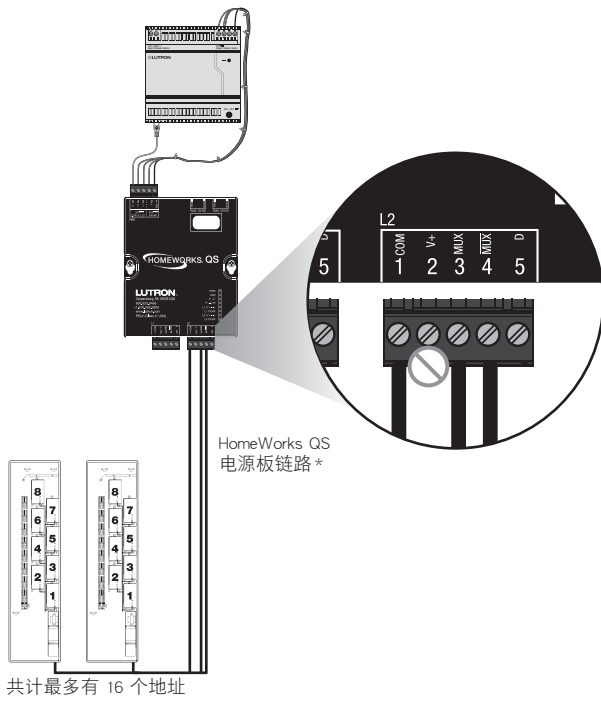
自组织网络：从计算机到处理器的直接以太网连接



最多 5 台处理器可用菊花链式连接

# HomeWorks QS 处理器

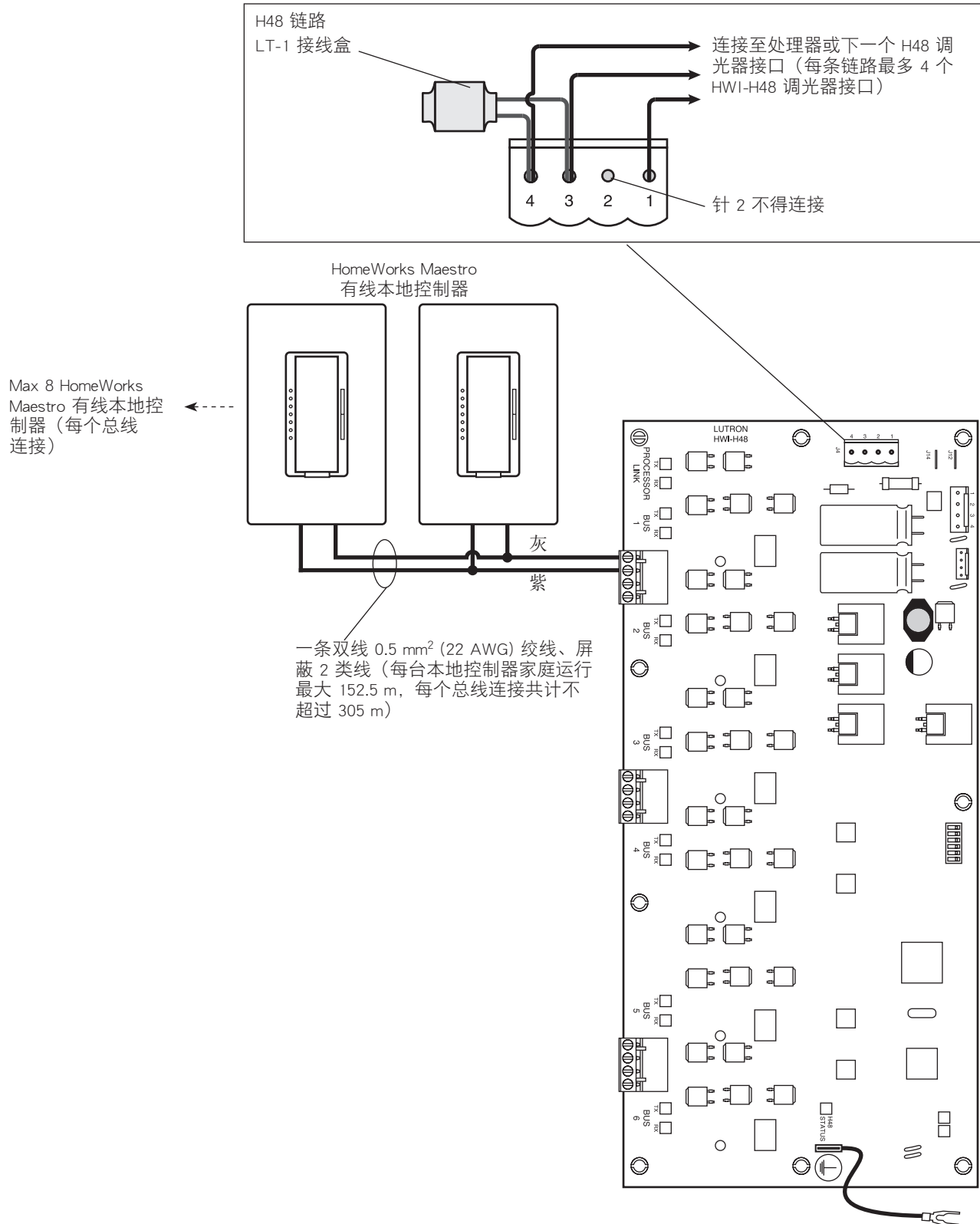
## 布线图—电源板链路



\* 使用电源板链路时 2 不连接。

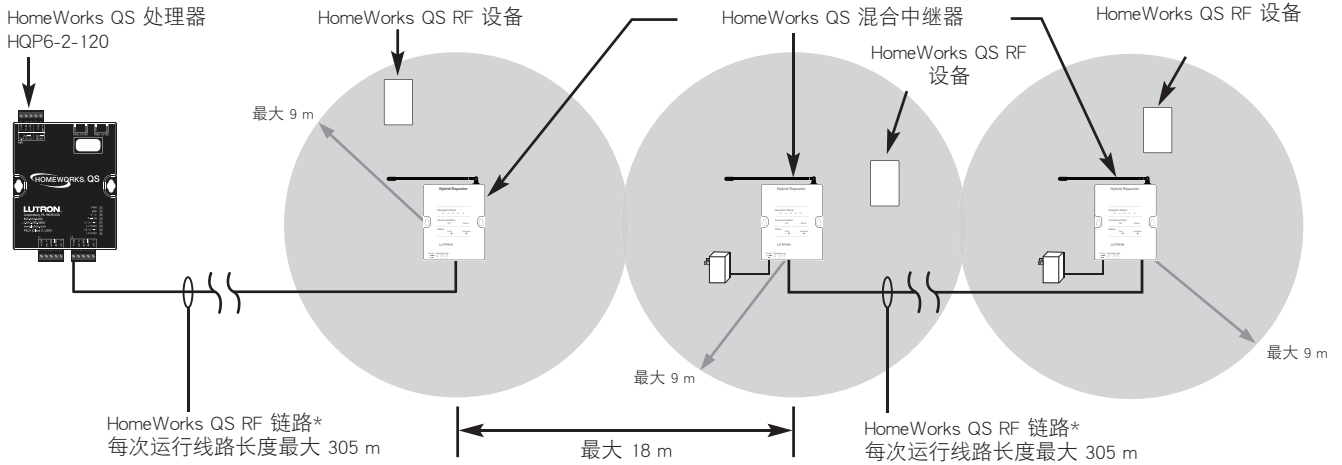
# HomeWorks QS 处理器

## 布线图—H48 调光器接口



# HomeWorks QS 处理器

## 布线图 — HomeWorks Clear Connect

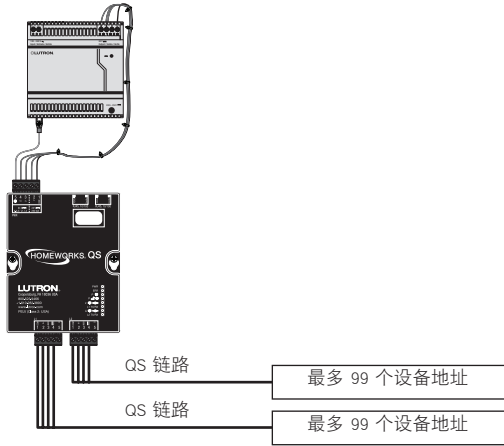


\* HomeWorks 混合中继器可以从处理器链路或壁式安装变压器供电。  
如果从壁式安装变压器供电，针 2 未连接。



# HomeWorks QS 处理器

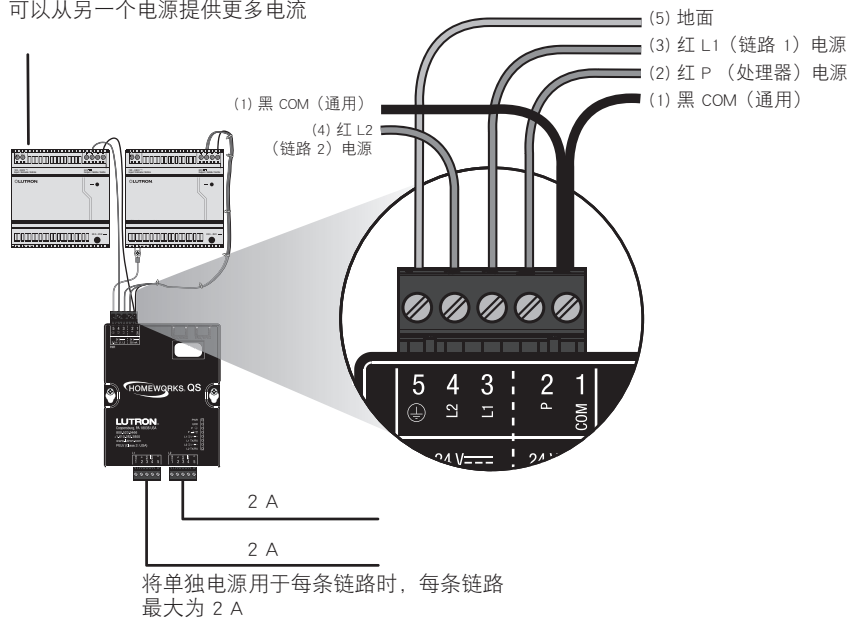
## 布线图 — QS 链路



从同一个电源向两条链路供电时来自处理器的结合电流最大为 2 A。

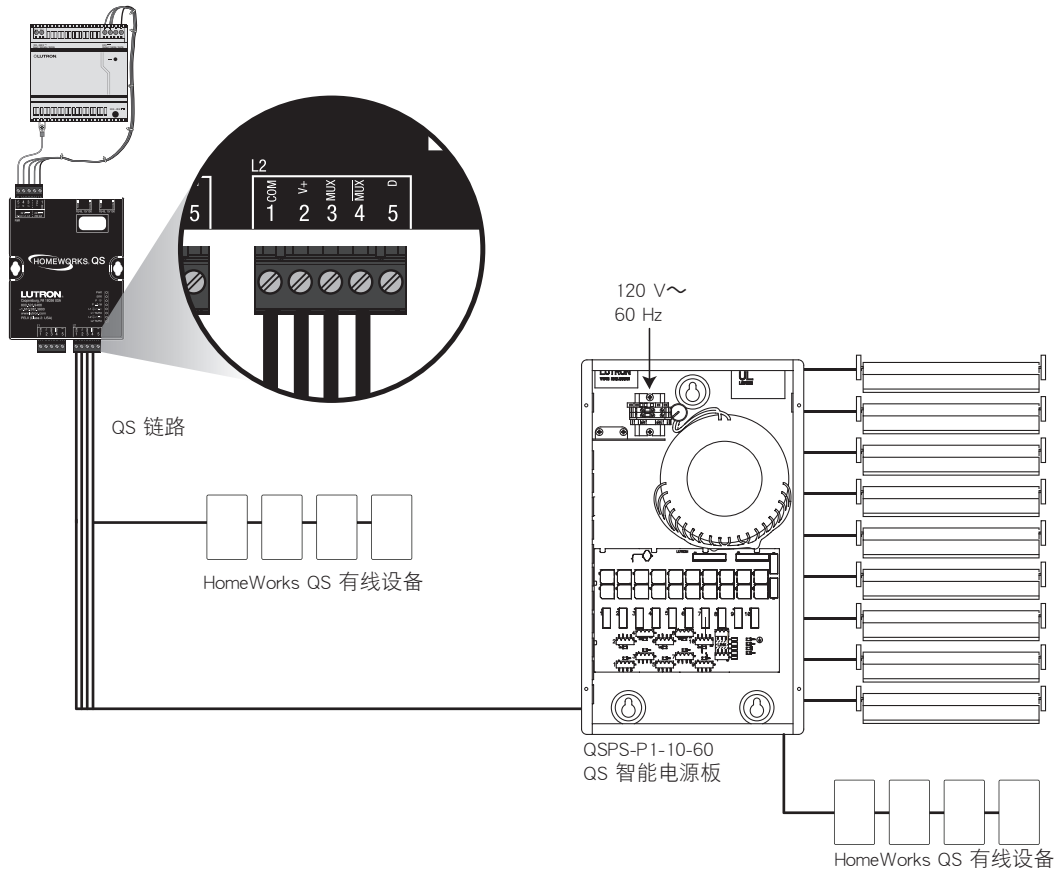
## 布线图 — 链路电源

可以从另一个电源提供更多电流



# HomeWorks QS 处理器

## 布线图—QS 有线设备链路（配有遮阳/布帘）（可控窗户解决方案）



Lutron, Maestro, Clear Connect和HomeWorks是Lutron Electronics Co., Inc.在美国和/或其他国家的商标或注册商标。  
 NEC 是美国国家防火协会（National Fire Protection Association, Quincy, Massachusetts）的注册商标。