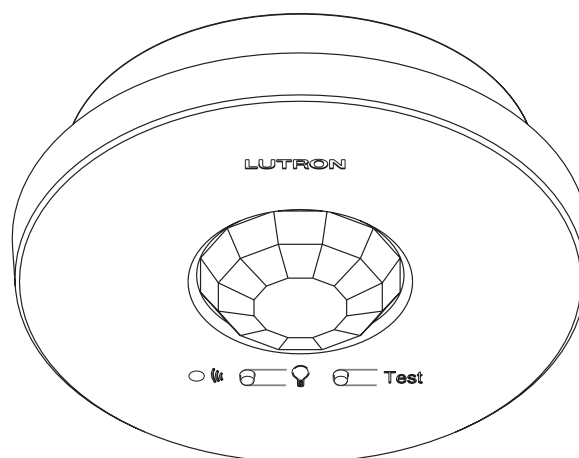


DéTECTEUR de Présence/d'Absence sans Fil Plafonnier Radio Powr Savr

Les détecteurs de présence et d'absence Radio Powr Savr de Lutron sont des détecteurs alimentés par piles à infrarouge passif (PIR) et avec l'utilisation de la technologie RF communiquent sans fil avec des dispositifs de gradation/commutation compatibles pour contrôler automatiquement les lumières. Ces détecteurs captent la chaleur humaine (IR radiation of 9,5 µm) qui se déplace à l'intérieur d'une zone afin de déterminer si l'espace est occupé. Les détecteurs sans fil transmettent ensuite les commandements appropriés au dispositif de gradation ou de commutation associé pour allumer ou éteindre (on/off) automatiquement les lumières. Ils combinent tout deux, la commodité et une exceptionnelle économie d'énergie potentielle.

Caractéristiques

- Les détecteurs de présence ont 3 réglages disponibles : Auto-On/Auto-Off, Auto-On Low-Light (Faible niveau de lumière)/Auto-Off, et Manual-On/Auto-Off
- La caractéristique Auto-On Low-Light (Faible niveau de lumière) allume automatiquement les lumières seulement s'il y a moins qu'approximativement 10 Lux (1 fc) de lumière ambiante
- Modèle Vacant seulement, disponible afin de rencontrer les règlements du Titre 24 de la Californie (É-U)
- Utilise la technologie Clear Connect
- Détection de mouvements à Infrarouge passif avec la Technologie XCT exclusive de Lutron lors de détection de mouvements minimes
- La couverture de portée de 360° couvre de 30,2 m² (324 pieds²) à 62,4 m² (676 pieds²), dépendamment de la hauteur de montage
- Des ajustements simples et intuitifs sont disponibles pour Timeout, Auto-On, et les réglages Activity
- Supporte les caractéristiques d'occupation avancées, tels les groupes d'occupation dépendants et des pré-réglages personnalisés occupé/inoccupé dans certains systèmes
- De multiples détecteurs peuvent être ajoutés pour prolonger la couverture. Se référer aux spécifications soumises avec le dispositif reçu afin de déterminer les limites du système
- Les lentilles illuminent durant le mode essai afin de vérifier les emplacements idéals
- Des méthodes multiples de montages au plafond sont disponibles pour des matériaux de plafonds différents
- Boutons d'essai avec accessibilité frontale facilite la programmation
- Durée de vie de la pile 10-ans
- Conforme au RoHS



Modèles disponibles

- LRF__-OCR2B-P-WH
 - Code de couleur
 - Détecteurs de présence et d'absence
 - Fréquence/Code de Canal
- LRF2-VCR2B-P-WH
 - Vacant seulement
 - Disponible pour le canal Code 2 seulement

Fréquence / Codes de Canaux

Disponible

- 2 = 431,0–437,0 MHz (É-U., Canada, Mexique, Brésil)
- 3 = 868,125–869,850 MHz (Europe, U.A.E.)
- 4 = 868,125–868,4755 MHz (Chine, Singapour)
- 5 = 865,5–866,5 MHz (Indes)
- 6 = 312,3–314,8 MHz (Japon)
- 7 = 433,05–434,79 MHz (Hong Kong, Macao)

Code de couleur

WH = Blanc

Dispositifs RF compatibles

- Pour utilisation avec les produits Lutron seulement
- Prend en charge l'association simultanée avec plusieurs appareils et/ou systèmes Lutron Clear Connect*

* Communiquer avec le Service à la clientèle de Lutron au www.lutron.com/support pour la compatibilité de fréquence/codes de canaux avec votre région géographique et pour intégrer d'autres produits tels d'éclairage ou d'assombrissement de Lutron.

Nom du projet :	Numéros de modèles :
Numéro du projet :	

Spécifications

Réglementaire

- Les Systèmes de Qualité Lutron sont Homologués au ISO 9001:2008

Approbations réglementaires

LRF2- (É-U et Canada)

- Répertoire cULus
- Certifié FCC
- Certifié IC
- Rencontre les normes du CA (É-U) Energy Commission Titre 24
- Certifié COFETEL
- Certifié ANATEL
- Certifié SUTEL

LRF3-

- Marqué CE (Union Européenne)
- Type TRA Approuvé (Émirats Arabe Unis)
- Type CITC Approuvé (Arabie Saoudite)

LRF4-

- Type SRRC Approuvé (Continent Chine)
- Enregistré iDA (Singapour)

LRF5-

- Type WPC (Indes)

LRF6-

- 007YUUL0689

LRF7-

- FCC

Puissance/Performance

- Tension de fonctionnement : 3 V==
- Courant actif : 14 µA nominal
- Requier une pile lithium CR 123
- Durée de vie de la pile : 10 ans
- Mémoire non-volatile (changements sauvegardés sont emmagasinés durant la panne de courant)

Ambiance physique

- Température : 0 °C à 40 °C (32 °F à 104 °F)
- Pour utilisation intérieur seulement
- Humidité relative : inférieure à 90 %, sans condensation

Garantie

- Garantie limitée de 5 an. Pour information additionnelle sur la garantie visitez www.lutron.com/TechnicalDocumentLibrary/Sensor_Warranty.pdf

Portée RF

LRF2-, LRF3-, LRF4-, LRF5-, LRF7-

Les contrôles de charge locaux doivent être localisés à l'intérieur de 18 m (60 pieds) de ligne de mire, ou 9 m (30 pieds), à travers les murs, d'un détecteur.

LRF6-

Les contrôles de charge locaux doivent être localisés à l'intérieur de 12,2 m (40 pieds) de ligne de mire, ou 7 m (23 pieds), à travers les murs, d'un détecteur.

Vérification de la Couverture du détecteur

- Bouton d'essai accessible à l'avant
- Les lentilles s'illuminent orange en réponse au mouvement durant le mode d'essai et est visible à 18 m (60 pieds)

Vérification de Communication sans fil

- Bouton d'essai accessible à l'avant
- Allume et éteint les charges associées on et off




Options Temps d'arrêt

- 1 minute*
- 5 minutes
- 15 minutes (réglage par défaut)
- 30 minutes

Options Auto-On (Versions Présence Seulement)

- **Activé** : Le détecteur allume et éteint les lumières ON et OFF automatiquement – réglage par défaut.
- **Faible niveau de lumière** (« Low Light ») : Le détecteur allume les lumières ON automatiquement seulement dans des conditions d'éclairage d'ambiance faible. Les détecteurs éteignent les lumières à OFF automatiquement.
- **Désactivé**** : Les lumières doivent être allumées ON manuellement à partir du dispositif de gradation ou de commutation. Le détecteur éteint les lumières OFF automatiquement.

Options d'activités

- **Activité faible** :  (réglage par défaut)
- **Activité moyenne** : 
- **Activité élevée** : 

* Prévu pour utilisation à activité élevée, espaces occupés brièvement seulement

** Une période d'attente de 15 secondes d'inoccupation est intégrée qui commence lorsque l'éclairage s'éteint automatiquement (off), durant laquelle l'éclairage se rallumera (on) automatiquement en réponse à un mouvement. Cette période d'attente est prévue pour la sécurité et le confort dans le cas où l'éclairage s'éteindrait alors que la pièce est encore occupée. Ainsi, l'utilisateur n'aurait pas à rallumer l'éclairage manuellement. Après 15 secondes, la période de grâce expire et l'éclairage doit être allumé manuellement (on).

Nom du projet :	Numéros de modèles :
Numéro du projet :	

Vue générale de l'installation

Réglage du détecteur

- Le réglage du détecteur est un service disponible par Lutron. Pour plus d'information, voir le document « Sensor Layout and Tuning » (Concernant le service d'assemblage et de synchronisation du détecteur) Lutron P/N 3601235.

Emplacement du détecteur

- La capacité du détecteur à déceler un mouvement requiert une vision directe des occupants de la pièce. Le détecteur doit avoir une vue de la pièce sans obstruction. NE PAS monter derrière ou près de haut placards, étagères, lustres, ventilateurs de plafond, etc. Le détecteur ne peut pas voir à travers des vitres, telles que les portes-fenêtres coulissantes ou de douche.
- Les objets chauds ou le déplacement des courants d'air peuvent affecter les performances du détecteur. Pour garantir un bon fonctionnement, les détecteurs doivent être montés à au moins 1,2 m (4 pi) des événements de CVC et des ampoules halogènes ou à incandescence se trouvant en-dessous du niveau du plafond.
- La performance du détecteur dépend de la différence de température entre la température ambiante et celle d'une pièce occupée. Les pièces plus chaudes peuvent réduire la capacité du détecteur à déceler la présence d'occupants.
- Les appareils émettant de l'énergie de radiofréquences (RF) peuvent affecter les performances des détecteurs. Pour garantir un bon fonctionnement, les détecteurs doivent être montés à au moins 1,2 m (4 pi) des appareils émettant des ondes radio (par ex : fours micro-ondes, routeurs sans fil et autres appareils sans fil non Clear Connect). Lorsque vous utilisez des lampes ou luminaires Clear Connect - Type X, assurez-vous que le détecteur est monté à une distance de 0,6 m (2 pi) ou plus de la lampe ou du luminaire.
- Pour plus d'informations sur le positionnement des détecteurs, consultez le Guide de conception et d'application des détecteurs d'occupation/inoccupation (no de pièce 3683197) sur www.lutron.com

Montage

Un montage temporaire est optionnel afin de vérifier la couverture du détecteur et la communication sans fil avant de procéder à l'installation permanente du détecteur.

Plafond suspendu (Tuile de plafond en fibre compressé)

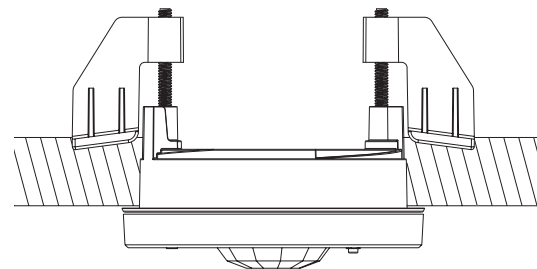
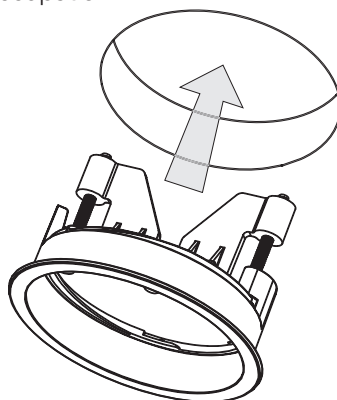
Le fil de montage est fourni pour les deux types de montages du détecteur, soit temporaire ou en permanence pour les tuiles à plafond. La conception est prévue pour permettre le montage temporaire, essai et repositionnement (si nécessaire) du détecteur sans endommager les tuiles de plafond. Une fois que la position finale du détecteur est choisie, le fil de montage doit être torsadé ensemble pour sécuriser le détecteur en permanence.

Plafond plein (Gyproc, Plâtre, Ciment, ou Bois)

- Montage temporaire : Dix (10) bandes de montage temporaire peuvent être achetées dans le kit L-CMDPIRKIT pour montage temporaire et vérification du détecteur.
- Montage permanent : Vis et ancrages (pour gyproc ou plâtre) sont fournis pour le montage du détecteur.

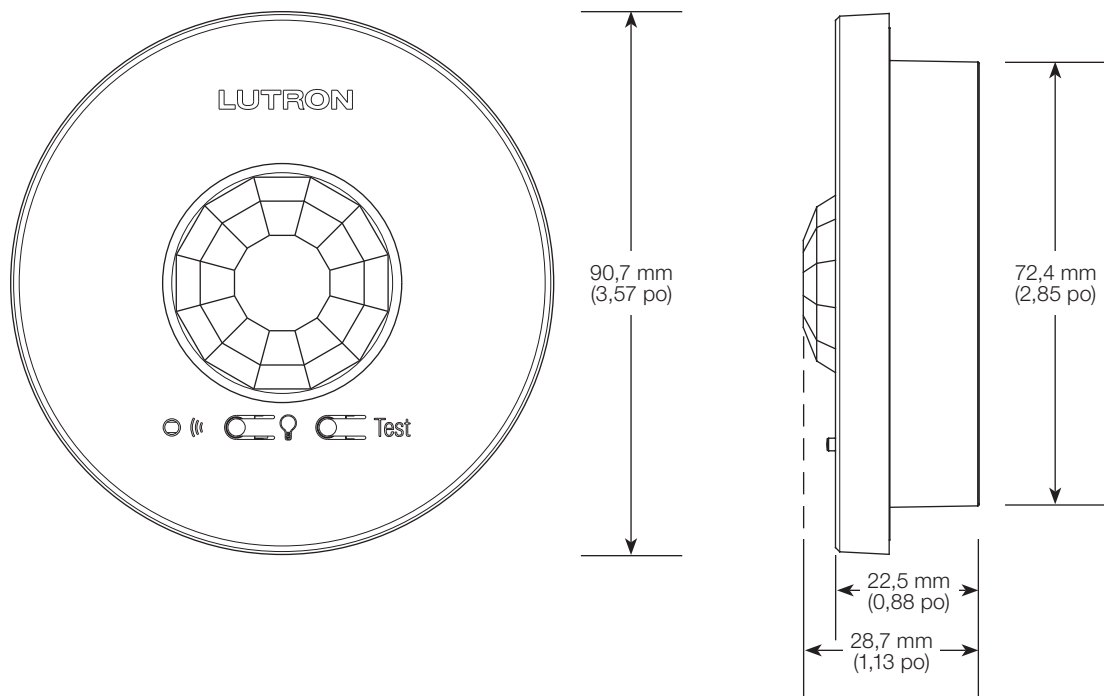
Montage encastré

- Ne pas encastrer le détecteur dans une surface métallique.
- L'anneau de montage encastré requiert une ouverture de 76 mm (3 po) de diamètre.
- L'anneau de montage encastré est sécurisé à l'intérieur du plafond. Le détecteur se raccorde dans l'anneau de montage à niveau avec le plafond (voir image à droite).
- L'anneau de montage encastré est acheté en kit séparément: L-CRMK-WH.



Nom du projet : Numéro du projet :	Numéros de modèles :
---	----------------------

Dimensions



Nom du projet :

Numéros de modèles :

Numéro
du projet :

Schémas de couverture

Selon la méthode d'essais NEMA WD7

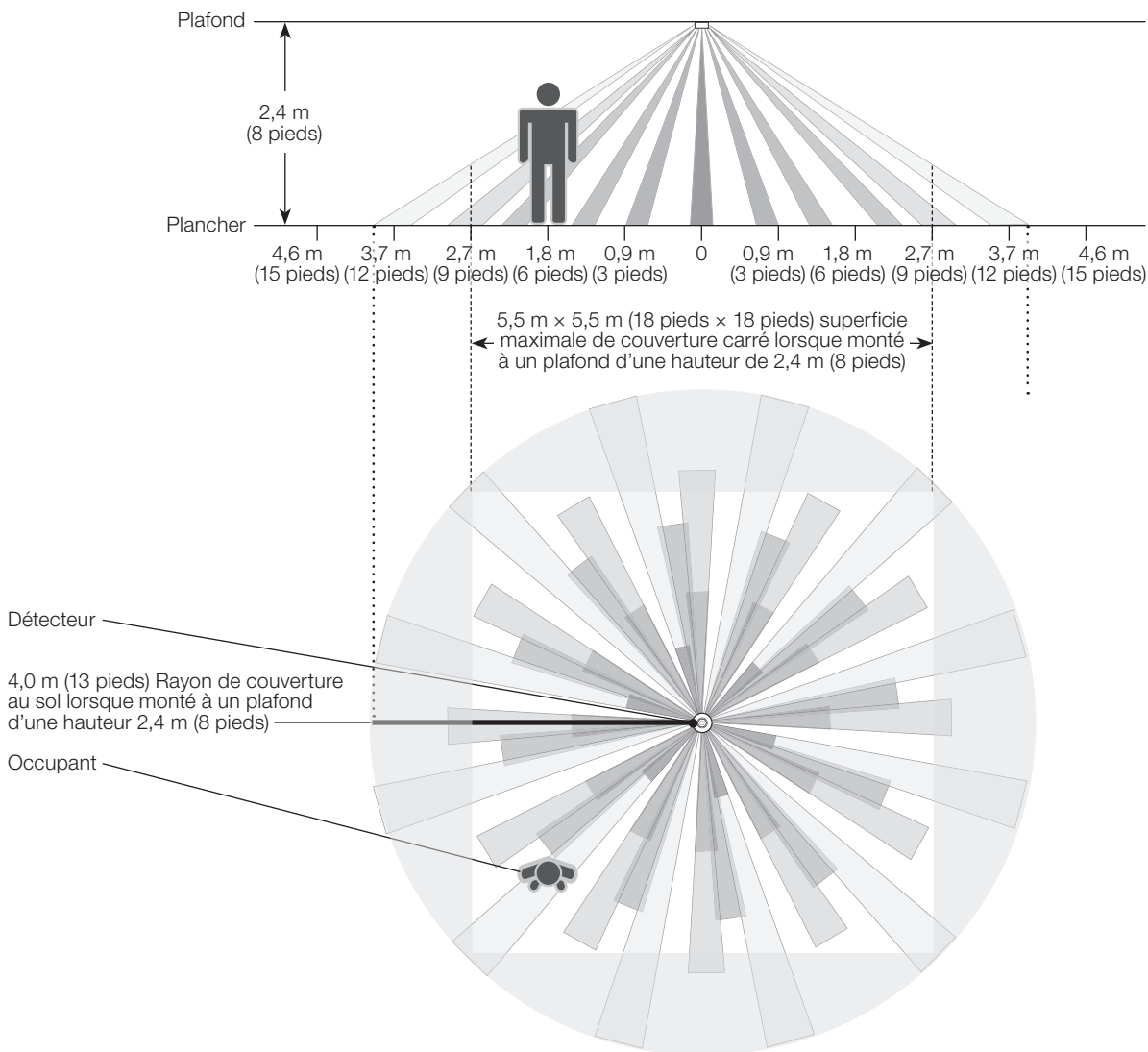


Tableau de couverture du détecteur (pour détecteur monté au centre de la pièce)

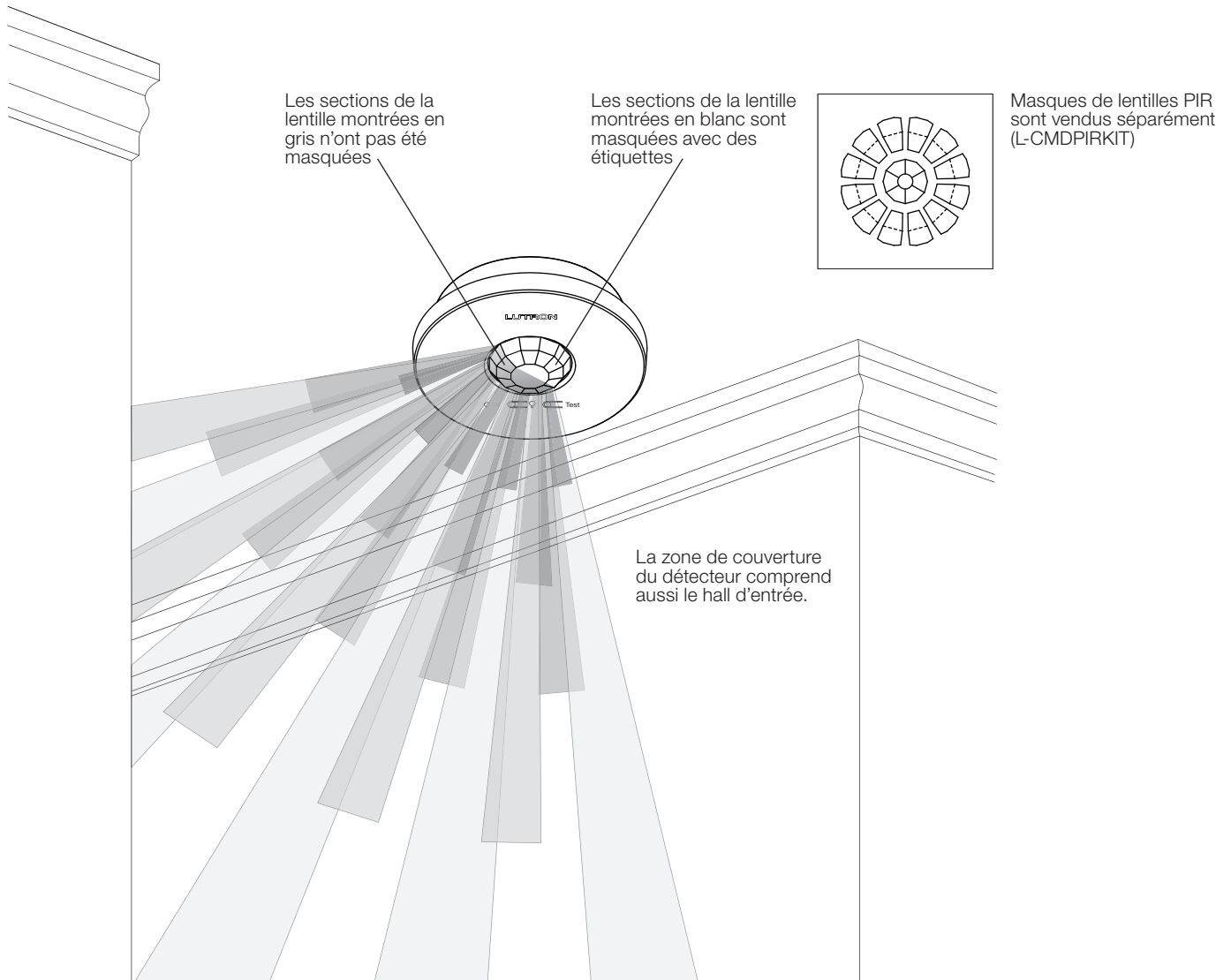
Hauteur du plafond	Superficie maximale de couverture carré*	
2,4 m (8 pieds)	5,5 m x 5,5 m (18 pieds x 18 pieds)	30,2 m ² (324 pieds ²)
2,7 m (9 pieds)	6,1 m x 6,1 m (20 pieds x 20 pieds)	37,2 m ² (400 pieds ²)
3,0 m (10 pieds)	6,7 m x 6,7 m (22 pieds x 22 pieds)	44,9 m ² (484 pieds ²)
3,7 m (12 pieds)	7,9 m x 7,9 m (26 pieds x 26 pieds)	62,4 m ² (676 pieds ²)

* 3,7 m (12 pieds) est la hauteur de montage maximale recommandée

Nom du projet :	Numéros de modèles :
Numéro du projet :	

Masquage de lentilles

Lorsque possible, le détecteur devrait être installé dans un emplacement où il est quasi impossible de voir dans des endroits hors de l'espace prévu, tels les halls d'entrée ou pièces adjacentes. Si cette situation ne peut être évitable, certaines portions de la lentille peuvent être masquées avec les étiquettes fournies pour obstruer la vue du détecteur des zones indésirables. Dix (10) Les masques de lentilles PIR peuvent être achetés dans le kit L-CMDPIRKIT.



☀️Lutron, Lutron, Clear Connect, Radio Powr Savr, et XCT sont des marques commerciales ou déposées de Lutron Electronics Co., Inc. aux États-Unis et/ou dans d'autres pays.

Nom du projet :	Numéros de modèles :
Numéro du projet :	