

Sensore di presenza/assenza wireless per montaggio a parete Radio Powr Savr

I sensori di presenza/assenza wireless per montaggio a parete Radio Powr Savr di Lutron sono dispositivi a infrarossi passivi (PIR) a batteria che regolano automaticamente le luci tramite segnali RF inviati a dispositivi accesso/spento o dimmerrabili compatibili. I sensori rilevano il calore proveniente dalle persone in movimento all'interno di un'area per stabilire se il locale sia o meno occupato. I sensori trasmettono quindi i comandi appropriati ai relativi dispositivi di regolazione dell'intensità luminosa o di commutazione per l'accensione o lo spegnimento delle luci in automatico. Abbinano la comodità d'uso e un eccezionale risparmio energetico, nonché la facilità di installazione.

Funzionalità

- Il sensore wireless di presenza/assenza prevede 2 possibili impostazioni: Auto-accensione/Auto-spegnimento e Accensione manuale/Auto-spegnimento
- Il sensore di assenza è conforme ai requisiti del regolamento edilizio californiano "CA Title 24"
- Rilevamento passivo del movimento con tecnologia esclusiva Lutron XCT per il rilevamento di movimenti minimi
- Modello con campo visivo di 180°:
 - Movimenti di piccole dimensioni = 139,4 m²
 - Movimenti di grandi dimensioni = 278,7 m²
- Modello con campo visivo di 90°:
 - Movimenti di piccole dimensioni = 113,8 m²
 - Movimenti di grandi dimensioni = 232,3 m²
- Modello da corridoio con campo visivo lungo e stretto:
 - Movimenti di grandi dimensioni = copertura fino a 45,7 m
- Disponibilità di regolazioni semplici e intuitive per le impostazioni di Timeout, Attività e Auto-accensione
- L'accessibilità dei pulsanti di prova agevola l'impostazione
- La lente si illumina in modalità prova per verificare le posizioni ideali
- È possibile aggiungere vari sensori per incrementare la copertura; si prega di far riferimento alle specifiche del dispositivo di ricezione per l'individuazione dei limiti del sistema
- Batteria con vita utile di 10 anni
- Conforme ai requisiti della Direttiva Europea 2002/95/EC (RoHS)

Dispositivi RF compatibili

- Utilizzare esclusivamente con prodotti Lutron
- Supporta l'associazione simultanea con più dispositivi e/o sistemi Lutron Clear Connect*

* Contattare il servizio Assistenza Clienti Lutron all'indirizzo www.lutron.com/support per informazioni in merito alla compatibilità dei codici di frequenza/canale nell'ambito della propria area geografica e per l'integrazione con altri prodotti Lutron per l'illuminazione e l'ombreggiatura.



Modelli disponibili

- LRF - - LB-P-WH
 - Tipo di copertura
 - Tipo di sensore
 - Codice di frequenza/canale

Esempio:

LRF2-VHLB-P-WH

(Sensore bianco di assenza a parete funzionante a 434 MHz)

Codice di frequenza/canale

2 = 431,0 – 437,0 MHz (USA, Canada, Messico, Brasile)*

3 = 868,125 – 869,850 MHz (Europa, UAE)

4 = 868,125 – 868,475 MHz (Cina, Singapore)

5 = 865,5 – 866,5 MHz (India)

7 = 433,0 – 433,7 MHz (Hong Kong, Macao)

Tipo di sensore

O = Presenza/Assenza
(Auto-accensione/Auto-spegnimento)

V = Assenza (Accensione manuale/Auto-spegnimento)**

Tipo di copertura

H = Corridoio

K = Angolare da 90°

W = A parete da 180°

* Modelli conformi BAA disponibili per LRF2 configurazioni. Aggiungere un prefisso "U" per il numero del modello scelto.
Esempio: **ULRF2-OWLB-P**

** Sensore di assenza solamente per i modelli LRF2

Nome lavoro:	Codici modello:
Numero lavoro:	

Specifiche

Requisiti normativi

- I sistemi di qualità Lutron sono certificati ISO 9001:2008

Omologazioni

LRF2-

- Approvato cULus
- Omologato FCC
- Omologato IC
- Omologato COFETEL
- Omologato ANATEL
- Omologato SUTEL
- Soddisfa i requisiti del regolamento "Title 24" della Commissione Californiana (USA) per l'Energia

LRF3-

- Marchio CE (Unione Europea)
- Omologato TRA (Emirati Arabi Uniti)
- Omologato CITC (Arabia Saudita)

LRF4-

- Omologato SRRC (Repubblica Popolare Cinese)
- Registrato iDA (Singapore)

LRF5-

- Tipo WPC (India)

Alimentazione/Prestazioni

- Tensione di funzionamento: 3 V \equiv
- Corrente di funzionamento: 14 μ A nominale
- Richiede una batteria al litio CR 123
- Batteria con vita utile di 10 anni
- Memoria non volatile (le modifiche salvate rimangono memorizzate in caso di interruzione dell'alimentazione)

Condizioni ambientali

- Temperatura: Da 0 °C a 40 °C
- Da utilizzare solo in interno
- Umidità relativa: inferiore al 90% senza condensa

Nota: Per gli ambienti non climatizzati, in cui la temperatura dell'aria può avvicinarsi alla temperatura delle persone presenti nell'ambiente, sarà necessario prevedere sensori aggiuntivi per ottenere la stessa copertura. Ciò vale per qualsiasi sensore che faccia affidamento esclusivamente sulla tecnologia di rilevamento passivo a infrarossi.

Garanzia

- Garanzia limitata di 5 anni. Per maggiori informazioni sulla garanzia sono disponibili alla pagina web www.lutron.com/TechnicalDocumentLibrary/Sensor_Warranty.pdf

Portata RF

- La distanza fra i controlli dei carichi locali e il sensore non deve superare 18 m in assenza di ostruzioni o 9 m attraverso le pareti.

Verifica della copertura del sensore

- Pulsante di prova dedicato
- La lente si accende con colorazione arancione se rileva un movimento in modalità prova

Verifica della comunicazione wireless

- Pulsante di prova dedicato
- Accensione e spegnimento dei carichi collegati

Opzioni di Timeout

- 1 minuto*
- 5 minuti
- 15 minuti (impostazione di default)
- 30 minuti

Opzioni per l'Auto-Accensione (solo versioni di presenza)

- **Abilitata:** Il sensore ACCENDE e SPENGE le luci automaticamente (impostazione di default)
- **Disabilitata**:** Le luci si devono ACCENDERE manualmente dal dispositivo di regolazione dell'intensità luminosa o di commutazione. Il sensore SPENGE le luci automaticamente

Opzioni di sensibilità

- **Attività bassa:** $\frac{1}{2}$ (impostazione di default)
- **Attività media:** $\frac{1}{3}$
- **Attività alta:** $\frac{1}{4}$

* Da usare esclusivamente in aree ad alta attività occupate per brevi periodi di tempo

** È previsto un periodo di attesa di 15 secondi a partire dallo spegnimento automatico delle luci, durante il quale le luci si riaccendono automaticamente in caso di movimento. Lo scopo del periodo di attesa è di incrementare la sicurezza e la comodità nel caso in cui le luci si spengano quando il locale è ancora occupato, per eliminare la necessità per l'utente di riaccendere le luci manualmente. Dopo 15 secondi, il periodo di attesa scade e le luci si devono accendere manualmente

Nome lavoro: Numero lavoro:	Codici modello:
------------------------------------	-----------------

Installazione: generalità

Impostazione del sensore

- L'impostazione del sensore è disponibile come servizio fornito da Lutron. Per ulteriori informazioni, vedere l'invio di specifica sul **Sensor Layout and Tuning** (layout e l'ottimizzazione del sensore) (codice articolo 3601235) sul sito www.lutron.com

Posizionamento dei sensori

- L'altezza di installazione del sensore deve essere compresa fra 1,6 m e 2,4 m.
- Per i locali più piccoli, di dimensioni inferiori a 3,7 m x 3,7 m, è possibile migliorare il rilevamento installando il sensore a un'altezza di 1,8 m dal pavimento.
- La capacità di rilevare il movimento richiede che il sensore abbia una visibilità non ostruita rispetto a tutte le persone presenti nel locale. Il sensore deve avere una visibilità non ostruita del locale. **NON** installare dietro o in prossimità di armadi di grande altezza, scaffali, oggetti appesi, ecc. Il sensore non rileva la presenza di persone attraverso oggetti di vetro, come le porte-finestre o gli sportelli delle cabine doccia.
- Eventuali oggetti ad alta temperatura o correnti di aria possono influenzare le prestazioni del sensore. Per assicurare il corretto funzionamento, il sensore va installato a una distanza di almeno 1,2 m dagli sfiami dei condotti di aerazione e dalle lampade a incandescenza o alogene posizionate sotto la linea del soffitto.
- Le prestazioni del sensore dipendono dal differenziale di temperatura fra la temperatura ambiente e quella delle persone presenti nel locale. Se la temperatura del locale è alta, la capacità di rilevamento del sensore può risultare ridotta.
- La distanza fra i controlli dei carichi locali e il sensore non deve superare 18 m in assenza di ostruzioni o 9 m attraverso le pareti.
- Dispositivi che emettono energia a radiofrequenza (RF) possono influire sulle prestazioni dei sensori. Per assicurare il corretto funzionamento, i sensori devono essere installati a una distanza di almeno 1,2 m da dispositivi che emettono onde radio (per es., forni a microonde, router wireless o altri dispositivi wireless che non utilizzano la tecnologia Clear Connect). Quando si usano lampade o corpi illuminanti Clear Connect - Tipo X, accertarsi che i sensori siano installati a una distanza di almeno 0,6 m dalla lampada o dal corpo illuminante.

Nome lavoro: Numero lavoro:	Codici modello:
------------------------------------	-----------------

Montaggio

- I sensori da 180° e da corridoio si montano direttamente alla parete con una staffa di montaggio (in dotazione). Vedi la figura A.
- I sensori da 90° si montano direttamente in un angolo o a parete, distanziandoli dall'angolo con una staffa di montaggio (in dotazione). Vedi la figura B.
 - Si consiglia un montaggio provvisorio che consenta la verifica della copertura del sensore e la comunicazione wireless prima di procedere all'installazione permanente del sensore.
 - Montaggio provvisorio: Una striscia adesiva 3M™ Command™ è fornita in dotazione per il montaggio provvisorio e la verifica del sensore. La striscia si rimuove facilmente senza danneggiare le pareti e non è riutilizzabile.
 - Montaggio permanente: Per il montaggio del sensore, sono in dotazione una staffa di montaggio, viti e tasselli.
- L'armatura di montaggio flessibile, LRF-ARM-WH (acquistata separatamente), consente il montaggio dei sensori ad altezze maggiori su un soffitto, una parete o un'altra superficie piana.
 - La costruzione a sfera e ganascia espande l'area di copertura per i sensori Lutron standard con montaggio a parete, ad angolo o in corridoio. Vedi la figura C.
 - Aree di montaggio comunemente usate: corsie dei magazzini, piani di carico, lunghi corridoi.

Figura A. Sensore a parete da 180° e sensore da corridoio

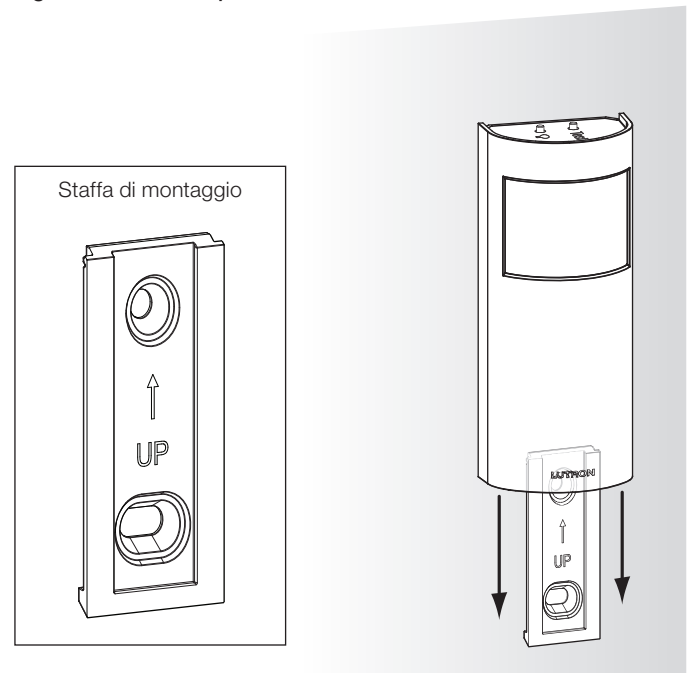


Figura B. Sensore angolare da 90°

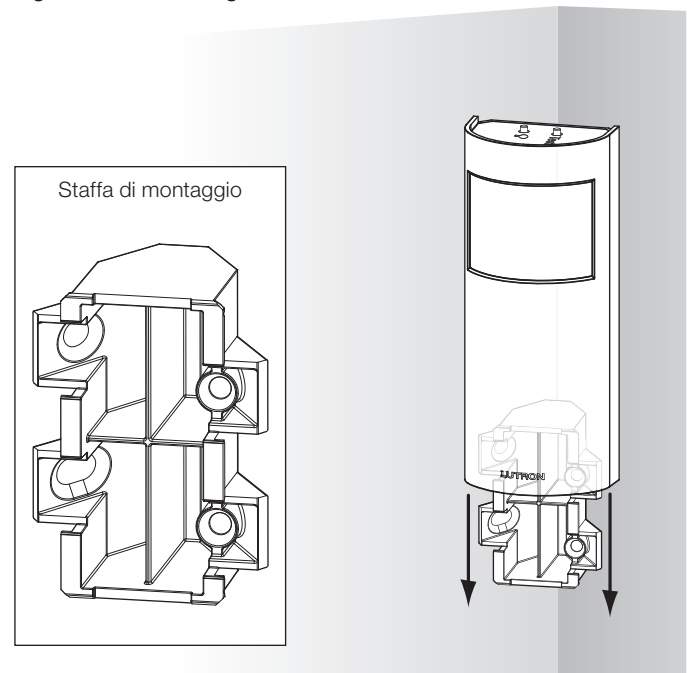
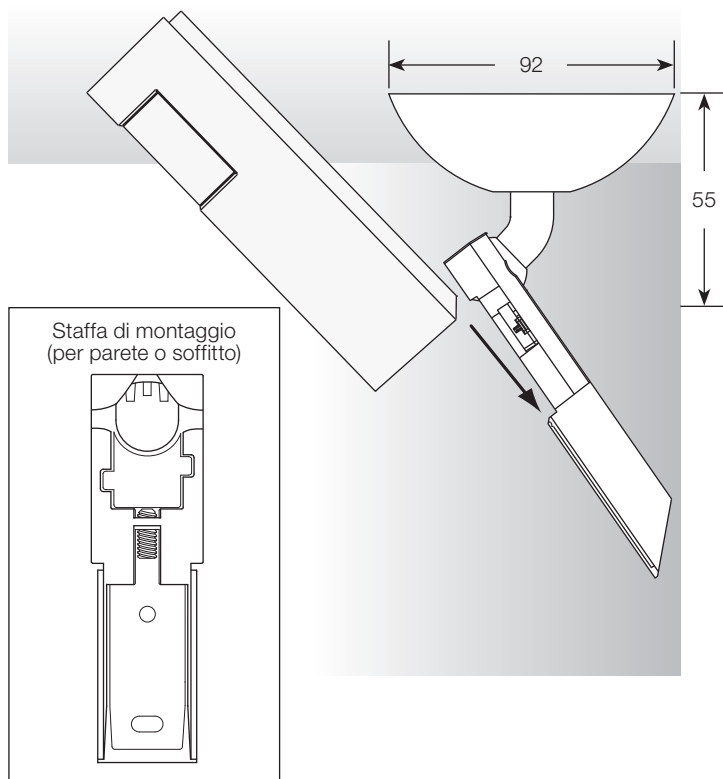


Figura C. Armatura di montaggio flessibile

Le misure indicate sono espresse in: mm

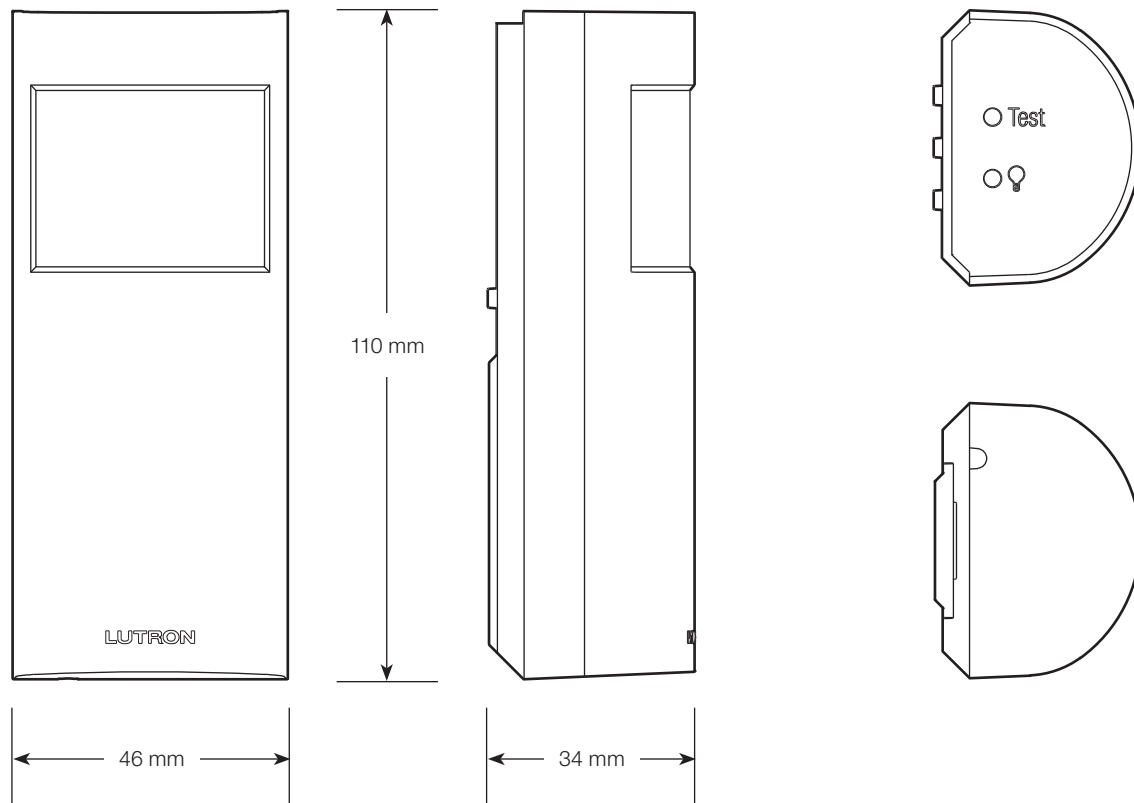


LUTRON INVIO DI SPECIFICA

Pagina

Nome lavoro:	Codici modello:
Numero lavoro:	

Dimensioni



Nome lavoro:

Codici modello:

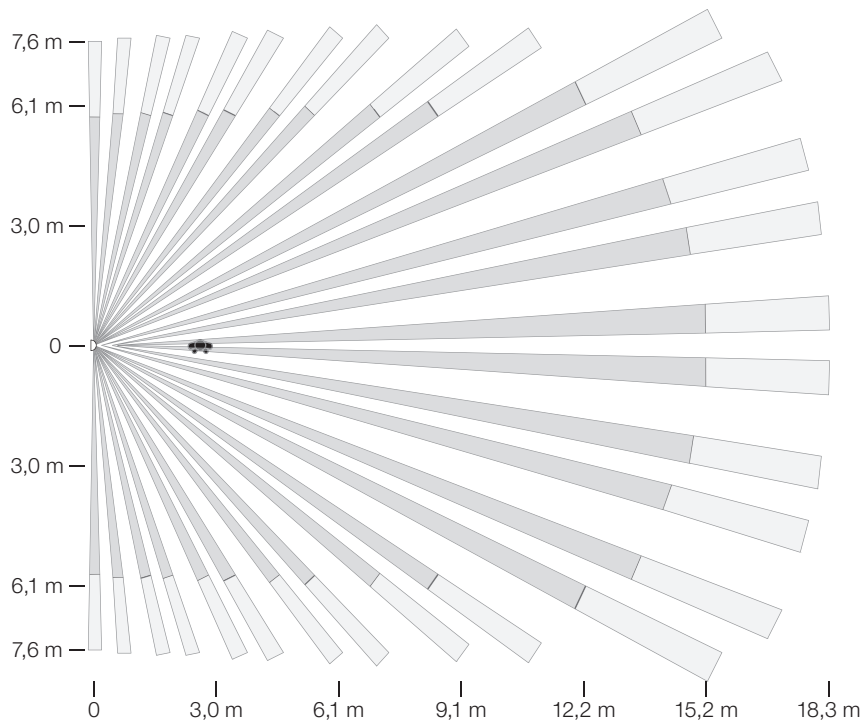
Numero
lavoro:

Diagrammi di copertura

Sensori a parete da 180°

Modelli: LRFX-OWLB-P-WH e LRFX-VWLB-P-WH

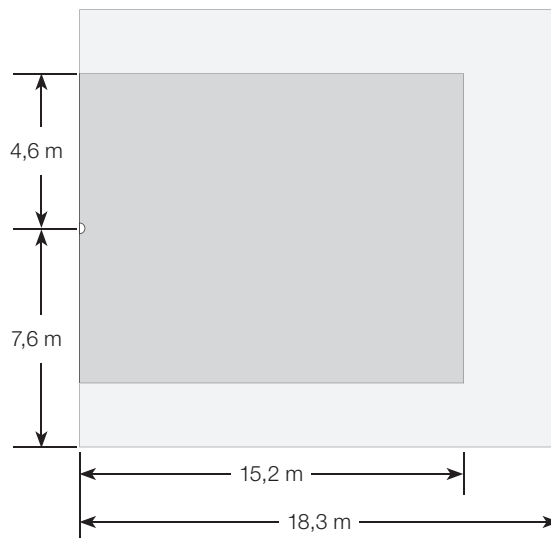
Diagrammi di raggio orizzontale



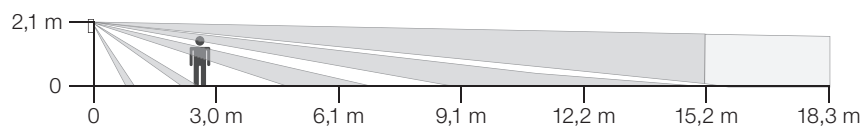
Area di copertura testati

- Area di copertura per movimenti di grandi dimensioni 278,7 m²
- Area di copertura per movimenti di piccole dimensioni 139,4 m²

Conforme a NEMA WD7 griglia di test mostrato di seguito



Diagrammi di raggio verticale*



* Il sensore illustrato è montato a un'altezza di 2,1 m. L'altezza di installazione deve essere compresa fra 1,6 m e 2,4 m.

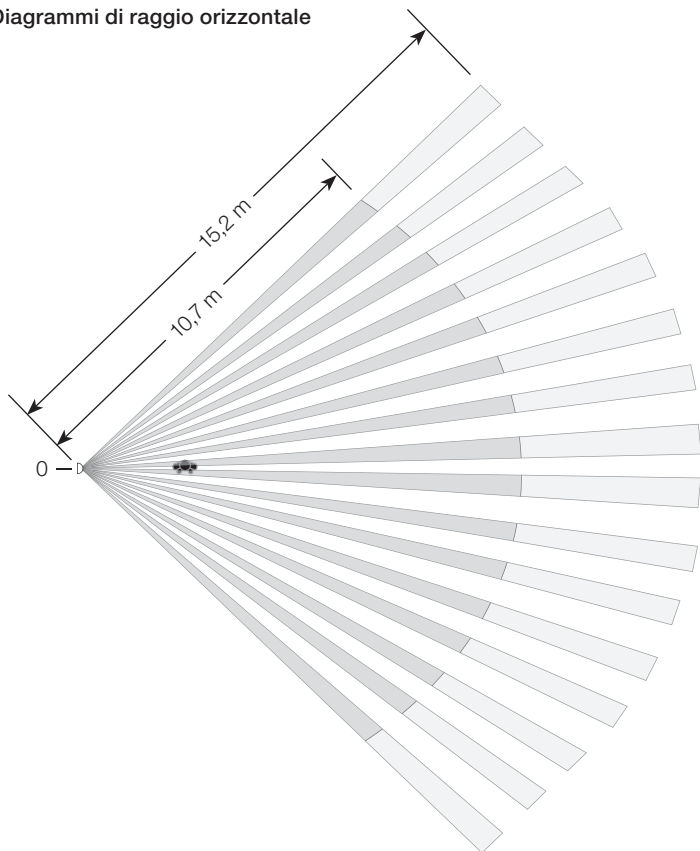
Nome lavoro:	Codici modello:
Numero lavoro:	

Diagrammi di copertura

Sensori angolari da 90°

Modelli: LRFX-OKLB-P-WH e LRFX-VKLB-P-WH

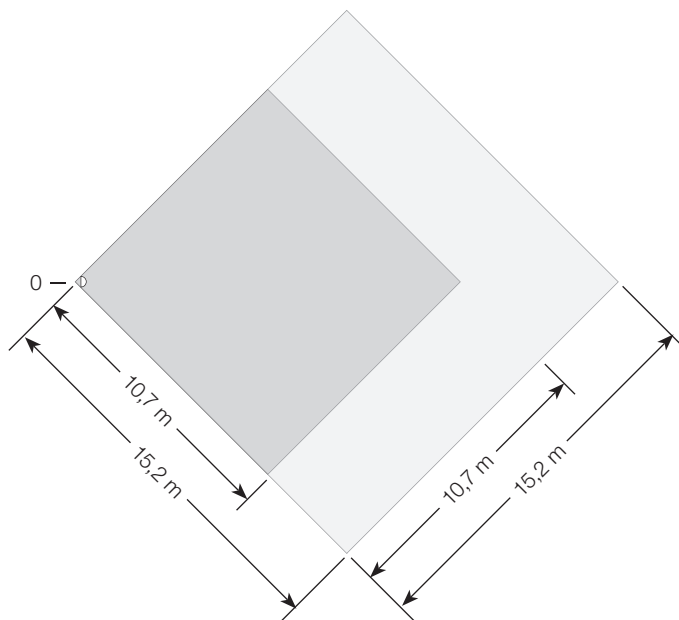
Diagrammi di raggio orizzontale



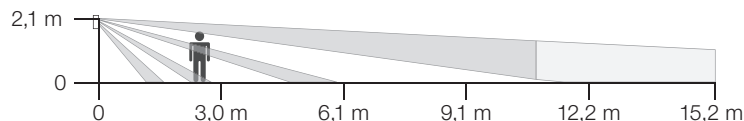
Area di copertura testati

- Area di copertura per movimenti di grandi dimensioni 232,3 m²
- Area di copertura per movimenti di piccole dimensioni 113,8 m²

Conforme a NEMA WD7 griglia di test mostrato di seguito



Diagrammi di raggio verticale*



* Il sensore illustrato è montato a un'altezza di 2,1 m. L'altezza di installazione deve essere compresa fra 1,6 m e 2,4 m.

Nome lavoro:	Codici modello:
Numero lavoro:	

Diagrammi di copertura

Sensori per corridoio

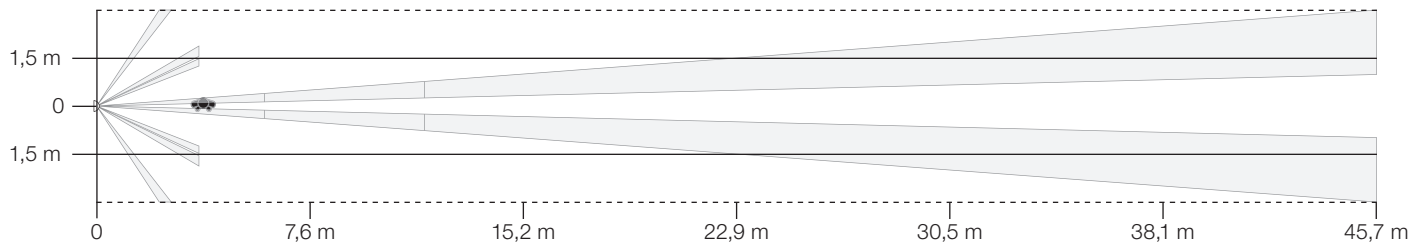
Modelli: LRFX-OHLB-P-WH e LRFX-VHLB-P-WH

- Ideato per il montaggio all'estremità di un corridoio senza ostruzioni alla visibilità per tutta la lunghezza del corridoio stesso.
- Il rilevamento alle distanze maggiori è ottimale quando il movimento è ad angolo retto rispetto al sensore.
- È possibile utilizzare più di un sensore per incrementare la copertura.

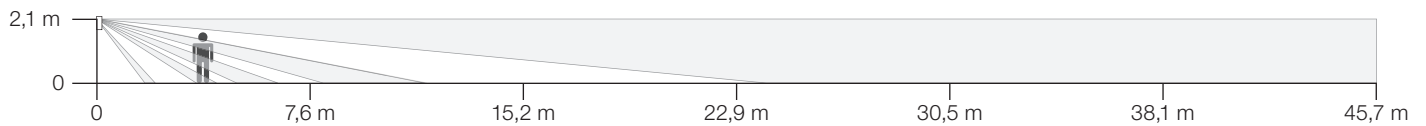
Lunghezza massima consigliata del corridoio

Larghezza del corridoio	Lunghezza del corridoio
fino a 1,8 m	15,2 m
2,4 m	30,5 m
almeno 3,0 m	45,7 m

Vista dall'alto



Vista laterale*



* Il sensore illustrato è montato a un'altezza di 2,1 m. L'altezza di installazione deve essere compresa fra 1,6 m e 2,4 m e al centro del corridoio.

Il logo Lutron, Lutron, Clear Connect, Radio Powr Savr e XCT sono marchi o marchi registrati di Lutron Electronics Co., Inc. negli Stati Uniti e/o in altri Paesi. Tutti gli altri nomi di prodotto, loghi e marchi sono di proprietà dei rispettivi proprietari.

LUTRON INVIO DI SPECIFICA

Pagina

Nome lavoro:	Codici modello:
Numero lavoro:	