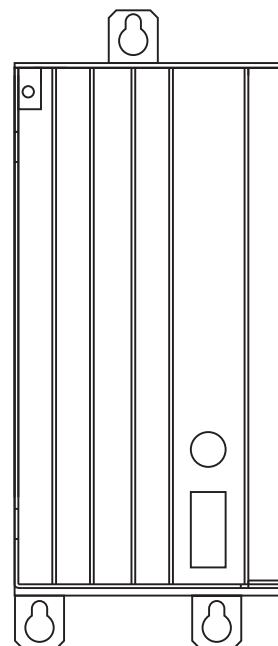


Módulos de alimentación eléctrica remota

Los módulos de alimentación eléctrica remota (RPM) se utilizan para controlar las cargas de la iluminación, los motores y los ventiladores. Hay varios modelos diferentes de RPM. Cada modelo controla tipos específicos de carga. Los RPM están montados en los paneles de alimentación eléctrica remota.

Todos los RPM deben ser conectados a una interfaz de módulo alojada dentro del mismo gabinete del panel. Los RPM ubicados dentro de un gabinete son conectados a la interfaz del módulo utilizando un arnés proporcionado por Lutron. Para minimizar los efectos de una falla de alimentación individual, cada RPM es alimentado por su propia fuente de alimentación interna.



Números de modelo

Modelo	Voltaje	Descripción
HW-RPM-4A-120	120 V~	Módulo de atenuación adaptable
HW-RPM-4A-230	220-240 V~	Módulo de atenuación adaptable
HW-RPM-4E-230-CE	220-240 V~	Módulo de atenuación BVE
HW-RPM-4FSQ-120	120 V~	Módulo de control de velocidad del ventilador silencioso
HW-RPM-4J-120	120 V~	Módulo de atenuación adaptable
HW-RPM-4M-120	120 V~	Módulo de control del motor
HW-RPM-4M-230	220-240 V~	Módulo de control del motor
HW-RPM-4R	100-277 V~	Módulo de relé de alimentación eléctrica
HW-RPM-4U-120	120 V~	Módulo atenuador
HW-RPM-4U-230-CE	220-240 V~	Módulo atenuador
HW-RPM-4U-240	240 V~	Módulo atenuador

Módulos de alimentación eléctrica remota

Especificaciones

Números de modelo	HW-RPM-4A-120, HW-RPM-4A-230, HW-RPM-4E-230-CE, HW-RPM-4FSQ-120, HW-RPM-4J-120, HW-RPM-4M-120, HW-RPM-4M-230, HW-RPM-4R, HW-RPM-4U-120, HW-RPM-4U-230-CE, HW-RPM-4U-240
Alimentación eléctrica	<ul style="list-style-type: none"> • HW-RPM-4A-120, HW-RPM-4FSQ-120, HW-RPM-4J-120, HW-RPM-4M-120, HW-RPM-4U-120: 120 V~ 50/60 Hz • HW-RPM-4A-230, HW-RPM-4M-230, HW-RPM-4U-230-CE, HW-RPM-4U-240: 220-240 V~ 50/60 Hz • HW-RPM-4R: 100-277 V~ 50/60 Hz
Número de salidas	4
Aprobaciones reglamentarias	UL®, CSA, NOM
Entorno	Temperatura ambiental de operación: 0 °C a 40 °C (32 °F a 104 °F), 0 a 90% de humedad, sin condensación. Sólo para uso bajo techo.
Enfriamiento	Enfriamiento pasivo.
Calor generado con carga completa	<ul style="list-style-type: none"> • HW-RPM-4A-120, HW-RPM-4A-230, HW-RPM-4E-230-CE, HW-RPM-4J-120: 90 BTUs/Hora. • HW-RPM-4FSQ-120, HW-RPM-4M-120, HW-RPM-4M-230, HW-RPM-4R: 18 BTUs/Hora. • HW-RPM-4U-120, HW-RPM-4U-230-CE, HW-RPM-4U-240: 70 BTUs/Hora.
Voltaje de línea Conexiones	Alimentaciones de voltaje de línea separadas en los bloques de terminales del riel DIN para cada RPM. Los bloques de terminales deberán apretarse a 0,40 N•m a 0,57 N•m (3,5 pulg-lb a 5,0 pulg-lb).
Bajo voltaje Comunicaciones	Arnés de comunicación (incluido).
Cableado	<p>Los bloques de terminales aceptarán un cable 1,0 mm² a 6,0 mm² (18 AWG a 10 AWG) o dos cables 1,0 mm² a 1,5 mm² (18 AWG a 16 AWG).</p> <ul style="list-style-type: none"> • HW-RPM-4M-120, HW-RPM-4M-230, HW-RPM-4R: Requieren la instalación de cuatro bloques de terminales grises adicionales (incluidos) y tres bloques de terminales negros adicionales (incluidos) a ser montados en el riel DIN. • Los bloques de terminales grises HW-RPM-4R aceptan un cable 1.0 mm² a 10 mm² (18 AWG a 8 AWG) o dos cables 1,5 mm² a 4,0 mm² (16 AWG a 12 AWG).
Direccionamiento	Llave giratoria manual. Cuenta como una de ocho direcciones de RPM por interfaz de módulo.
Diagnóstico	LED suministrado para indicar la comunicación correcta con la interfaz del módulo.
Protección de ESD	Satisface o excede los requisitos de la norma IEC 61000-4-2.
Protección contra picos de voltaje	Satisface o excede los requisitos de la norma ANSI/IEEE c62.41.
Espacio de aire	<ul style="list-style-type: none"> • HW-RPM-4U-120, HW-RPM-4U-230-CE HW-RPM-4A-120, HW-RPM-4A-230, HW-RPM-4J-120, HW-4FSQ-120, HW-RPM-4M-230: Suministrados cuando los cuatro circuitos están desactivados. • HW-RPM-4R: Se proporciona un espacio de aire de salida individual cuando cada circuito está desactivado.
Operación a pruebas de falla	Una llave giratoria en el RPM permite la operación manual de cada carga.
Dimensiones	99 mm (3 7/8 pulg) de anchura × 178 mm (7 pulg) de altura
Zumbido de la lámpara	Lutron ofrece bobinas reductoras de zumbido para reducir el zumbido de los filamentos de las lámparas. (Lutron® modelo HW-HIFC-10-2, LDC-10-TCP, or LDC-16-TCP).
Supresión de la interfaz	Circuitos de supresión EMI/RFI
Garantía	www.lutron.com/TechnicalDocumentLibrary/Warranty.pdf www.lutron.com/TechnicalDocumentLibrary/Intl_Warranty.pdf

Módulos de alimentación eléctrica remota

Tipo de carga, certificación, y capacidad

Modelo	Voltaje/ Frecuencia	Tipos de carga ¹	Carga mínima	Carga máxima por:		Máximo BTUs/Hora	Tecnología
				Salida	Módulo		
HW-RPM-4A-120	120 V~ 50/60 Hz	INC, BVM, BVE, NCC, F2W	10 W	10 A	16 A	90	RTISS-TE™ ⁶
		LED ²					
HW-RPM-4A-230	220–240 V~ 50/60 Hz	INC, BVM, BVE, NCC	10 W	8 A	13 A		
		LED ²					
HW-RPM-4E-230-CE	220–240 V~ 50/60 Hz	INC, BVE ³	10 W	10 A	16 A		
HW-RPM-4J-120	120 V~ 50/60 Hz	INC, BVM, BVE, NCC, F2W	10 W	6 A	16 A		
		LED ²					
HW-RPM-4FSQ-120	120 V~ 50/60 Hz	Motor del ventilador ⁴	0,25 A	2 A	8 A		
HW-RPM-4M-120	120 V~ 50/60 Hz	INC	0 A	3 A	16 A	Relés con enclavamiento mecánico	
		Motor (Bi-direccional)		5 A (1/4 HP)			
HW-RPM-4M-230	220–240 V~ 50/60 Hz	INC	0 A	1,5 A	16 A		
		Motor (Bi-direccional)		5 A (1/4 HP)			
HW-RPM-4R	100–277 V~ 50/60 Hz	Iluminación	0 A	16 A	64 A	Softswitch ⁷	
		Motor		(1/3 HP)			
HW-RPM-4U-120	120 V~ 50/60 Hz	INC ⁵ , BVM ⁵ , NCC, F2W, SFL	25 W	16 A	16 A	70	RTISS Equipped ⁸
		LED ²					
HW-RPM-4U-230-CE	220–240 V~ 50/60 Hz	INC, BVM, NCC, SFL	40 W	10 A	13 A		
		LED ²					
HW-RPM-4U-240	220–240 V~ 50/60 Hz	INC, BVM, NCC, SFL	40 W	16 A	16 A		
		LED ²					

¹ Para potencias mayores o para tipos de carga que no sean los enumerados, se requerirá un reforzador de la alimentación eléctrica o una interfaz. Para obtener más detalles consulte el software HomeWorks®.

² **AVISO:** Para evitar el riesgo de daños al equipo y para compatibilidad entre lámparas/accesorios LED específicos, consulte la herramienta de selección de productos LED en www.lutron.com/ledtool. Para obtener información general sobre los requisitos mínimos y máximos de carga cargadas de LED consulte la **Nota aplicación N° 487, Cargas mínimas y máximas para lámparas/accesorios LED y LFCA**. Tenga en cuenta que los LED no son actualmente un tipo de carga admitida listada en UL® 508. Como resultado, este listado de UL® no garantiza la compatibilidad entre el módulo de alimentación eléctrica remoto y las cargas de LED conectados.

³ Sólo utilizar con transformadores BVE. Si se lo utiliza con transformadores de BVM, el módulo podría resultar dañado y la garantía perderá su vigencia.

⁴ Controlar hasta cuatro ventiladores de techo (uno por circuito). No lo utilice para controlar los ventiladores que tengan controles de velocidad del ventilador integrados (es decir, un ventilador con control remoto). Este módulo puede zumbir o vibrar cuando esté configurado a la velocidad del ventilador de media a alta. No lo conecte a cargas de iluminación. Podrían ocasionarse daños al módulo.

⁵ En casos excepcionales, las lámparas incandescentes y transformadores BVM “zumarán” o “vibrarán”. El estrangulador de filtro HW-HIFC-10-2 reduce este zumbido. El estrangulador del filtro puede ser instalado en lugar del módulo 8 en un panel de alimentación eléctrica remota HWI-PNL-8.

⁶ RTISS-TE™: (Sistema de estabilidad de la iluminación en tiempo real, borde posterior). Igual que RTISS®, pero opera en el borde posterior de la onda sinusoidal de A/C. Esto permite una compensación de voltaje instantánea genuina.

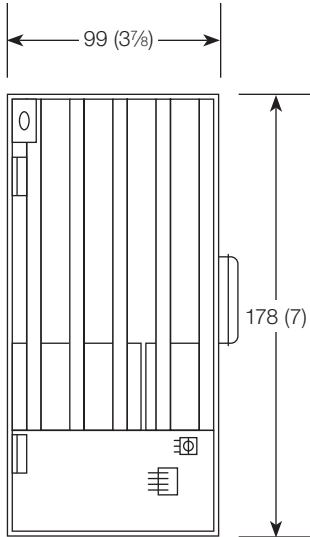
⁷ Softswitch®: Los circuitos del Lutron® Softswitch® evitan que los contactos de los relés formen arcos. Incluso cuando están totalmente cargados, la reducción del arco extiende la vida promedio nominal de un relé a más de 1 000 000 de ciclos de activación/desactivación.

⁸ RTISS Equipped® (sistema de estabilidad de la iluminación en tiempo real). Esta tecnología de circuitos de filtro de Lutron® compensa las variaciones del voltaje de línea entrante, tales como cambios en la raíz cuadrática media (RMS) del voltaje, desplazamientos de la frecuencia, armónicas y ruido de línea.

Módulos de alimentación eléctrica remota

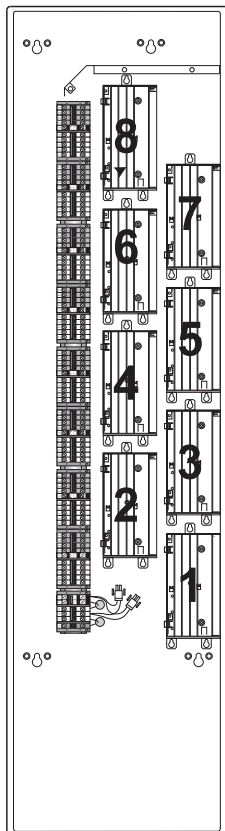
Dimensiones

Las medidas se indican en: mm (pulg)

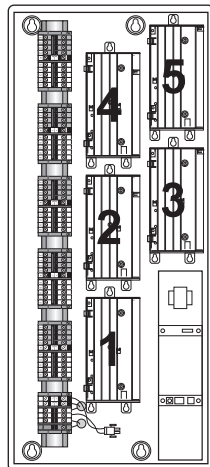


Para obtener información sobre cómo montar un RPM dentro de un panel LiteTouch® existente, consulte la guía de instalación de **La subplaca de reacondicionamiento lista para la atenuación y conmutación** en www.lutron.com

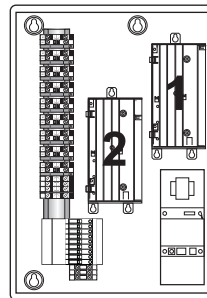
Montaje



HWI-PNL-8 (se muestra), HWAP-8D, HWBP-8D



HWI-PNL-5



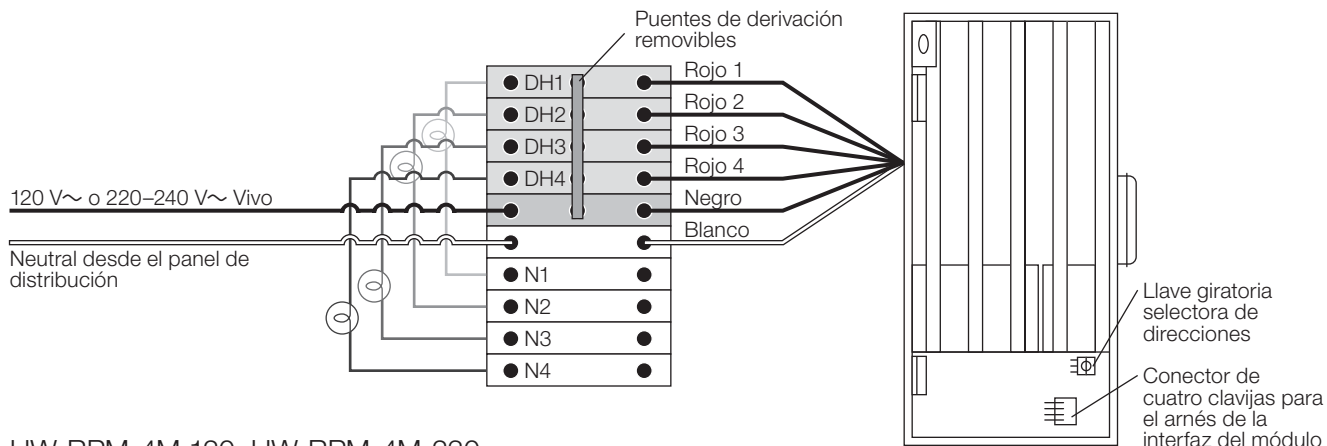
HWAP-2S, HWBP-2S

LiteTouch es una marca comercial registrada de Savant.

Módulos de alimentación eléctrica remota

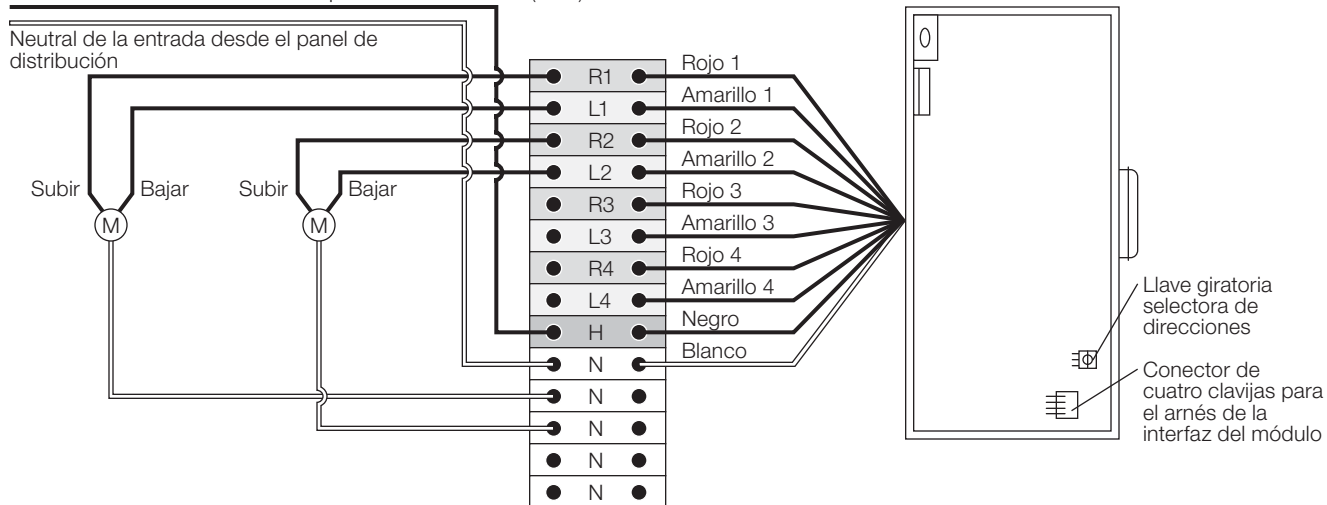
Cableado

HW-RPM-4A-120, HW-RPM-4A-230, HW-RPM-4E-230-CE, HW-RPM-4FSQ-120, HW-RPM-4J-120, HW-RPM-4U-120, HW-RPM-4U-230-CE, HW-RPM-4U-240



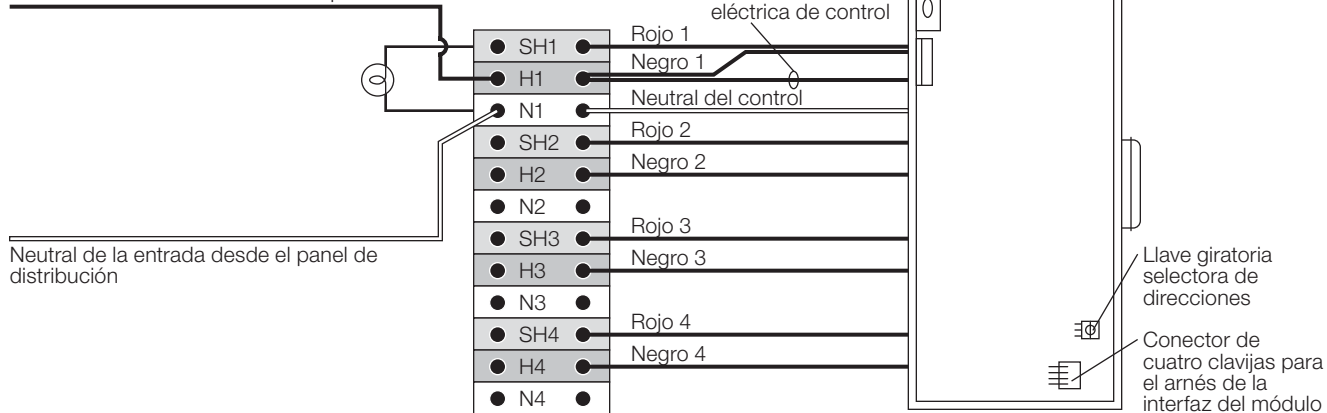
HW-RPM-4M-120, HW-RPM-4M-230

Entrada de 120-240 V~ desde el panel de distribución (20 A)



HW-RPM-4R

Entrada de 100-277 V~ desde el panel de distribución



Módulos de alimentación eléctrica remota

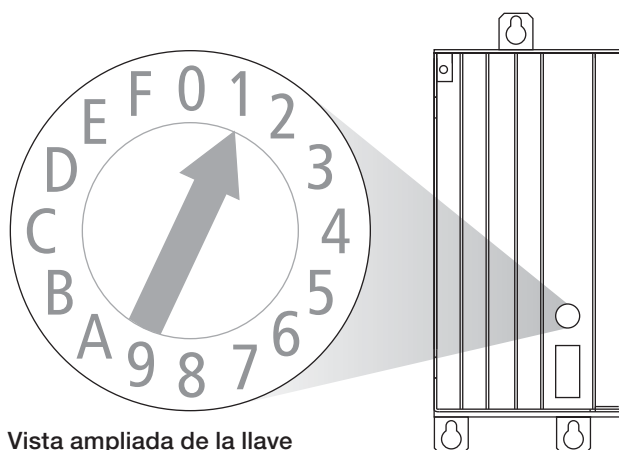
Dirección posición del interruptor

HW-RPM-4A-120, HW-RPM-4A-230,
HW-RPM-4E-230-CE, HW-RPM-4FSQ-120,
HW-RPM-4J-120, HW-RPM-4R, HW-RPM-4U-120,
HW-RPM-4U-230-CE, HW-RPM-4U-240:

Posición	Salida/Propósito del módulo
0	Todas las salidas DESACTIVADAS
1-8	Dirección para operación normal
9 A	No utilizadas
9 B	Salida 1 ACTIVADA; Utilizar para iluminación provisoria y ensayo de la zona
9 C	Salida 2 ACTIVADA; Utilizar para iluminación provisoria y ensayo de la zona
9 D	Salida 3 ACTIVADA; Utilizar para iluminación provisoria y ensayo de la zona
9 E	Salida 4 ACTIVADA; Utilizar para iluminación provisoria y ensayo de la zona
9 F	Todas las salidas ACTIVADAS; Utilizar para iluminación provisoria y ensayo de la zona

HW-RPM-4M, HW-RPM-4M-230:

Posición	Salida/Propósito del módulo
0	Todos los relés DESACTIVADOS
1-8	Dirección para operación normal
9 A-D	No utilizado: Todas las salidas DESACTIVADAS
9 E	Todos los relés de ascenso ACTIVADOS; Utilizar para ensayos direccionales del motor
9 F	Todos los relés de descenso ACTIVADOS; Utilizar para ensayos direccionales del motor



Vista ampliada de la llave selectora de direcciones

Estado del LED de diagnóstico

HW-RPM-4A-120, HW-RPM-4A-230,
HW-RPM-4E-230-CE, HW-RPM-4FSQ-120,
HW-RPM-4J-120, HW-RPM-4R,
HW-RPM-4U-120, HW-RPM-4U-230-CE,
HW-RPM-4U-240:

Estado del LED	Posible causa
Apagado	Falta de alimentación eléctrica o módulo defectuoso
1 destello por segundo ("Latido")	Operación normal
1 destello cada 7 segundos ("Faro")	No se está comunicando con el procesador: <ul style="list-style-type: none"> • Arnés de control abierto • Módulo configurado a una dirección inválida o de diagnóstico • Sistema no configurado o gestionado correctamente en el software HomeWorks®
4 parpadeos; pausa; repetición	Módulo de toma de precedencia manual
10 destello por segundo	Error de zona en una o más salidas

Estado del LED de diagnóstico de la zona

HW-RPM-4E-230-CE, HW-RPM-4A-120,
HW-RPM-4J-120, HW-RPM-4A-230 únicamente:

Estado del LED zonal	Estado de la carga	Descripción
Apagado	APAGADO	Normal; cargar desactivada
Continuamente encendido	ENCENDIDO	Atenuación incandescente/electrónico
1 destello por segundo	ENCENDIDO	Atenuación magnética

Códigos de error

1 destello; pausa; repetición	APAGADO	Cortocircuito ¹
2 destellos; pausar; repetir	APAGADO	Carga inductiva ²
3 destellos; pausar; repetir	ENCENDIDO pleno	Componente en cortocircuito ³
4 destellos; pausar; repetir	APAGADO	Sobrecarga ¹
10 destellos por segundo	Todas salidas APAGADO	Múltiples errores ⁴

¹ Ubicar y reparar la falla. Apagar y encender el RPM.

² Verifique la configuración del software. Carga BVM detectada con configuración de software BVE.

³ Reemplazar el RPM. Dispositivo interno (FET) en cortocircuito.

⁴ En esta salida existen múltiples errores. El relé se ha abierto para proteger los módulos y las cuatro salidas serán desactivadas.