

## Painel de controle de energia com disjuntores

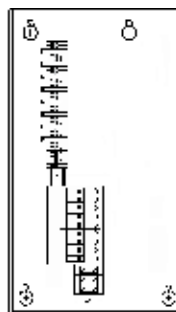
Os painéis de controle com disjuntores estão disponíveis em dois tamanhos diferentes, podendo ser montados em superfície ou embutidos, em quadros elétricos ou salas de equipamentos. O número de painéis remotos de energia e os tipos de componentes deles podem ser especificados para se adequar ao tamanho, plano de iluminação e projeto de residências.

Eles podem ser distribuídos pela casa para se obter mais flexibilidade durante a instalação do cabeamento da voltagem de linha.

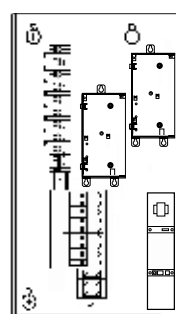
Os painéis de controle de energia com disjuntores podem conter módulos de potência remotos (RPMs) e uma interface de controle de módulo de energia. Os painéis com disjuntores podem não ter processadores.

Os painéis de controle de energia com disjuntores precisam de apenas uma fonte de alimentação do painel de distribuição de energia, reduzindo o número de conexões necessárias (os painéis tipo canal de alimentação precisam de até nove fontes de energia).

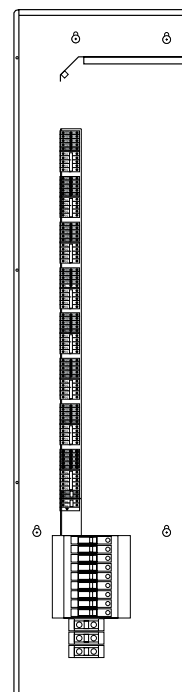
Os painéis HWBP-2S, HWAP-8D, HWBP-8D e PBK8 vêm com cabeamento instalado de fábrica, saindo dos disjuntores tradicionais para os blocos terminais. Os painéis de energia HWAP-8D incluem uma combinação de disjuntores AFCI de classificação comercial no lugar de disjuntores tradicionais.



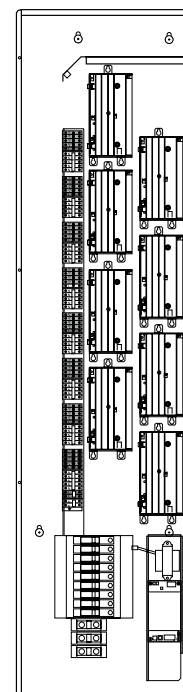
HWBP-2S



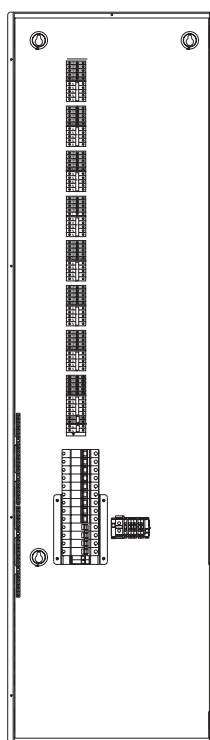
Exibidos com RPMs e módulos opcionais instalados



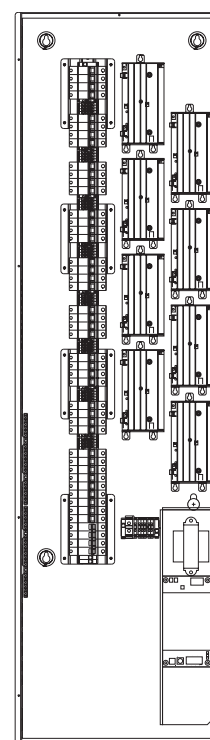
HWBP-8D



Exibidos com RPMs e módulos opcionais instalados



PBK8-40-13-CE



Exibidos com RPMs de disjuntores de saída e módulos opcionais instalados

## Painel de controle de energia com disjuntores

### Números dos modelos

#### Fase única 3 fios

120/240 V~ 50/60 Hz 175 A

HWBP-2S-15-120L3	15 A	HWAP-8D-20-120L3	20 A
HWAP-8D-15-120L3	15 A	HWBP-8D-20-120L3	20 A
HWBP-8D-15-120L3	15 A	PBK8-40-13-CE	20 A
HWBP-2S-20-120L3	20 A	PBK8-40-13-10-CE	20 A

#### Trifásico 4 fios

120/208 V~ 50/60 Hz 175 A

HWBP-2S-15-120L4	15 A	HWBP-2S-20-120L4	20 A
HWAP-8D-15-120L4	15 A	HWAP-8D-20-120L4	20 A
HWBP-8D-15-120L4	15 A	HWBP-8D-20-120L4	20 A

### Especificações

<b>Números dos modelos</b>	HWBP-2S-15-120L3, HWAP-8D-15-120L3, HWBP-8D-15-120L3, HWBP-2S-20-120L3, HWAP-8D-20-120L3, HWBP-8D-20-120L3, HWBP-2S-15-120L4, HWAP-8D-15-120L4, HWBP-8D-15-120L4, HWBP-2S-20-120L4, HWAP-8D-20-120L4, HWBP-8D-20-120L4, PBK8-40-13-CE, PBK8-40-13-10-CE
<b>Alimentação</b>	<b>Fase única 3 fios:</b> 120 V~/240 V~ 50/60 Hz 175 A <b>Trifásico 4 fios:</b> 120 V~/208 V~ 50/60 Hz 175 A
<b>Aprovações regulatórias</b>	<b>Modelos HW:</b> UL, CSA, NOM <b>Modelos PBK8:</b> CE, C-tick
<b>Ambiente</b>	Temperatura operacional: 0 °C a 40 °C, 0 a 90% de umidade, sem condensação. Para uso somente em ambientes fechados.
<b>Resfriamento</b>	Resfriamento passivo.
<b>Conexões da voltagem de linha</b> <b>Conexões</b>	Utilize apenas fios de cobre; condutores de alimentação a 60 °C a 75 °C. Os blocos terminais montados no trilho DIN são fornecidos para o módulo de potência remoto da voltagem de linha e para o cabeamento da alimentação da interface do módulo.
<b>Blocos terminais do trilho DIN</b>	Os blocos terminais aceitam um fio de 1,0 mm <sup>2</sup> a 6,0 mm <sup>2</sup> ou dois fios de 1,0 mm <sup>2</sup> a 1,5 mm <sup>2</sup> . Os blocos terminais devem ter torque de 0,40 N•m a 0,57 N•m.
<b>Terminais da barra de aterramento</b>	<b>Modelos HW:</b> 24 pontos de aterramento. <b>Modelos PBK8:</b> 40 pontos de aterramento.
<b>Proteção contra conexão incorreta</b>	Todos os blocos terminais são entregues com barramentos de derivação instalados. Após verificar que cada circuito esteja conectado corretamente, retire os barramentos de derivação para operar o sistema.
<b>Disjuntores AFCI</b>	Os painéis HWAP-8D são equipados com uma combinação de disjuntores AFCI de classificação comercial para terem proteção contra arqueamento em série, paralelo e fase-terra. Consulte a FAQ nº 235 "Utilização de disjuntores AFCI com HomeWorks®" para obter mais detalhes. Os painéis HWBP-8D podem ser pedidos com disjuntores AFCI ou esses disjuntores podem ser instalados em campo. Entre em contato com o Atendimento ao cliente da Lutron para saber mais detalhes.

# Painel de controle de energia com disjuntores

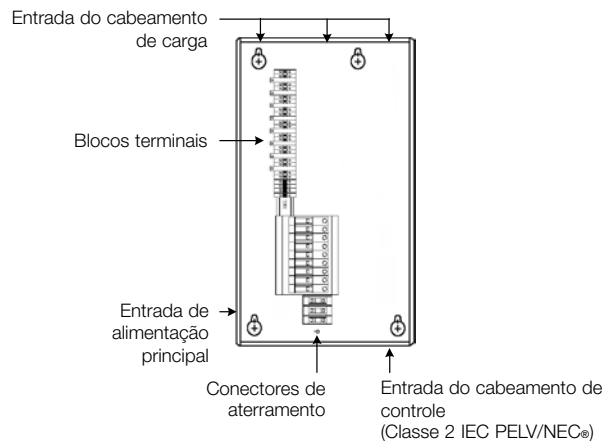
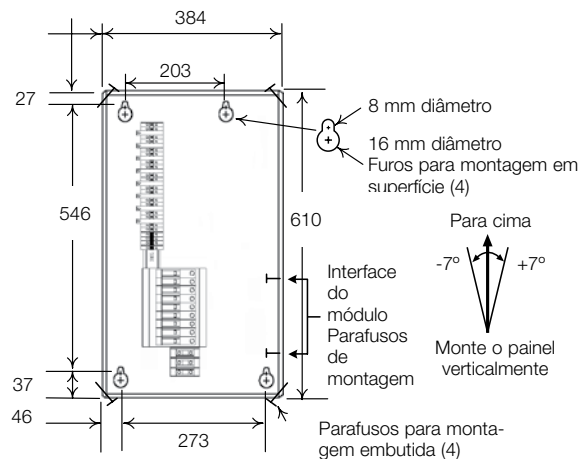
## Especificações

<b>Dimensões</b>	<b>Modelos -8D:</b> 384 mm x 1500 mm x 105 mm <b>Modelos -2S:</b> 384 mm x 610 mm x 105 mm <b>Modelos PBK8:</b> 427 mm x 1600 mm x 102 mm
<b>Montagem</b>	<p>O painel de controle de energia pode ser montado em superfície ou embutido. Monte o painel de controle de modo que o cabeamento da voltagem de linha esteja a pelo menos 1,8 m de equipamentos de áudio ou eletrônicos.</p> <p>Monte o painel de controle de energia com os disjuntores utilizando um dos seguintes métodos (uma vez que o equipamento de montagem não é fornecido):</p> <p><b>a. Montagem em superfície</b> – Utilize furos com parafusos suficientes para suportar 45 kg de carga. Recomenda-se parafusos M6 (0,63 cm).</p> <p><b>b. Montagem embutida</b> – Utilize parafusos suficientes para suportar 45 kg nos cantos do painel de controle de energia com disjuntores. Monte o painel de controle totalmente dentro da área, com o nível plano traseiro contra a superfície interna da parede. Os modelos HW têm 105 mm de profundidade e os PBK8 têm 102 mm depois das abas de montagem da tampa (incluindo o pedestal).</p> <p><b>NOTA:</b> este equipamento é refrigerado a ar. Monte em local onde a tampa da saída de ar não seja bloqueada. É necessário deixar 305 mm de distância na frente da saída de ar.</p> <p><b>NOTA:</b> a alimentação emitirá um leve ruído, e os relés internos farão clique durante o funcionamento. Monte em local onde o ruído seja aceitável.</p>
<b>Construção</b>	<p><b>Painel de controle de energia com disjuntores:</b> chapa metálica de bitola 16 galvanizada (sem pintura).</p> <p><b>Tampa:</b> de metal pintada (preta) com saída de ventilação. A tampa é afixada com parafusos phillips. (incluídos).</p>
<b>Garantia</b>	<p><a href="http://www.lutron.com/technicaldocumentlibrary/homeworks_warranty.pdf">http://www.lutron.com/technicaldocumentlibrary/homeworks_warranty.pdf</a>  <a href="http://www.lutron.com/TechnicalDocumentLibrary/HomeWorks_Intl_Warranty.pdf">http://www.lutron.com/TechnicalDocumentLibrary/HomeWorks_Intl_Warranty.pdf</a></p>

## Dimensões e montagem

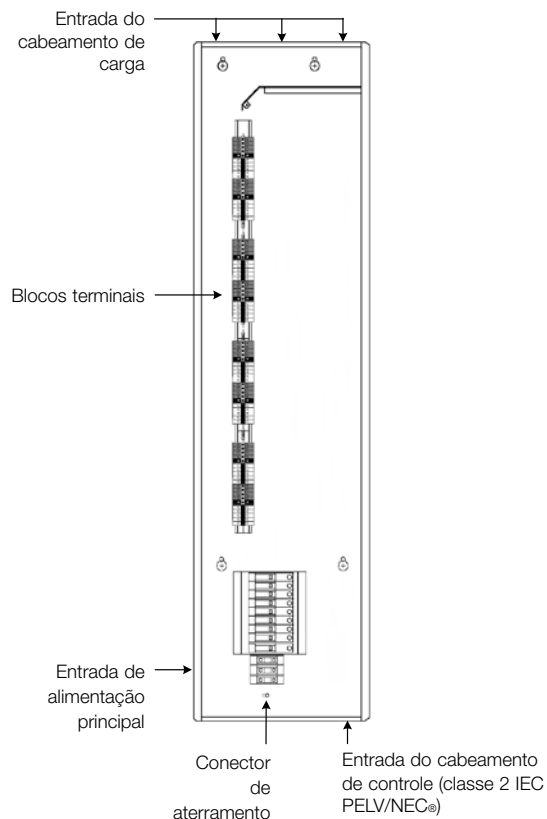
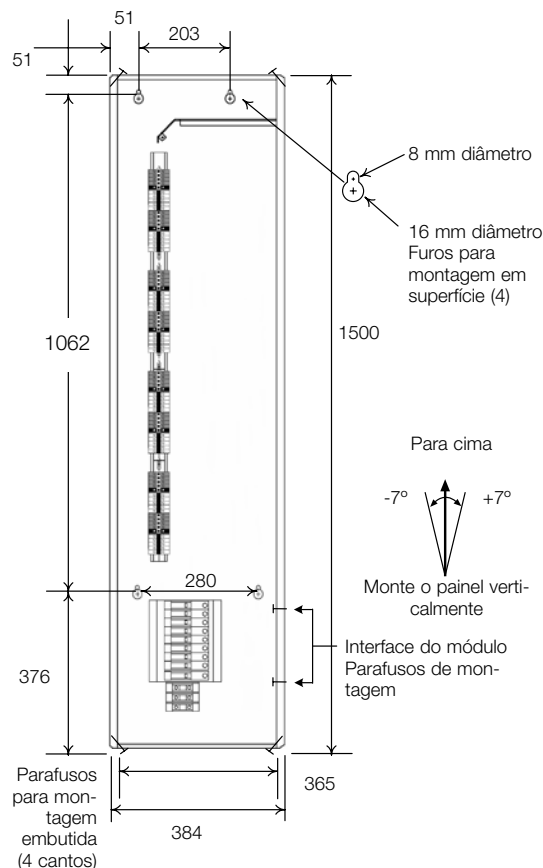
Medidas em: mm

### Modelos -2S



**Nota:** o painel tem 105 mm de profundidade depois das abas de montagem da tampa.

### Modelos -8D



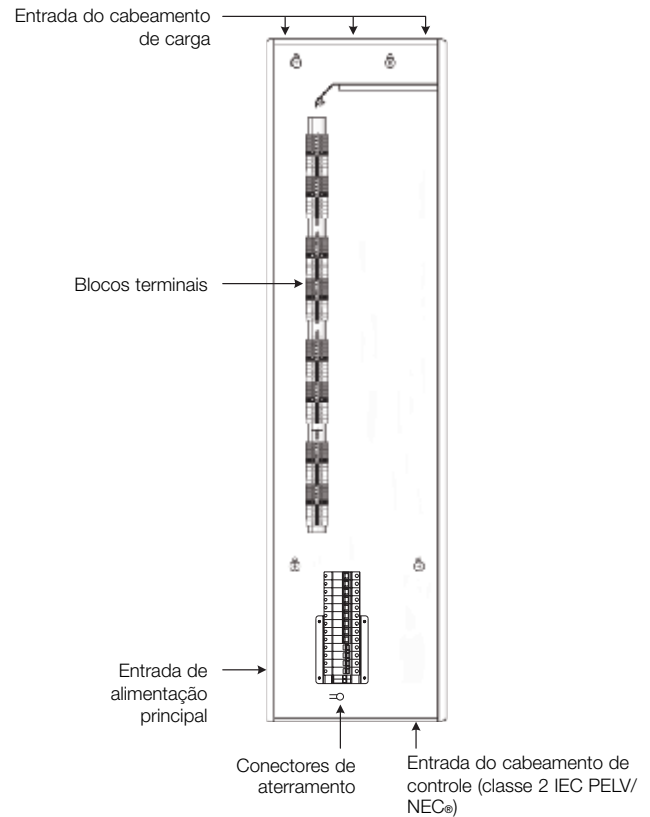
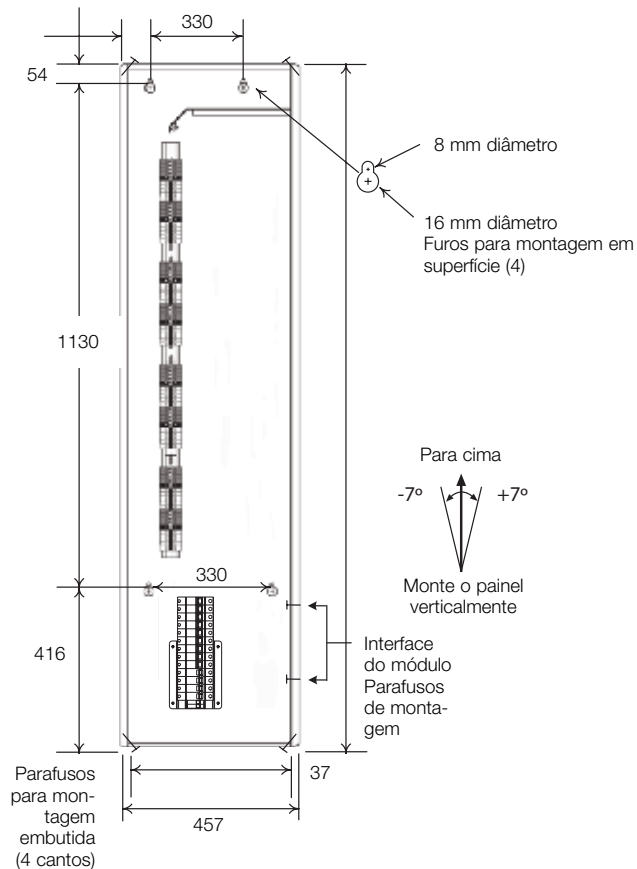
**Nota:** o painel tem 105 mm de profundidade depois das abas de montagem da tampa.

# Painel de controle de energia com disjuntores

## Dimensões e montagem (continuação)

Medidas em: mm

### Modelos PBK8



O painel tem 102 mm de profundidade depois das abas de montagem da tampa.

#### Notas:

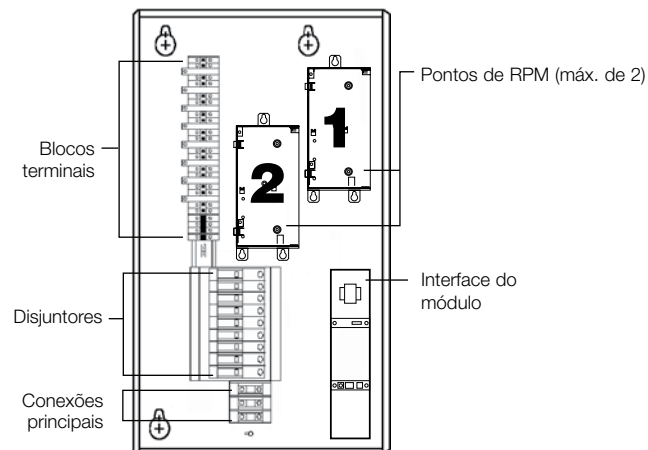
1. O PBK8-40-13-CE tem um disjuntor principal de entrada trifásico, de 4 polos e 40 A, oito disjuntores de entrada de 13 A do circuito com derivação e um disjuntor de controle de entrada de 13 A.
2. O PBK8-40-13-10-CE também tem 32 disjuntores de saída de 10 A.

# Painel de controle de energia com disjuntores

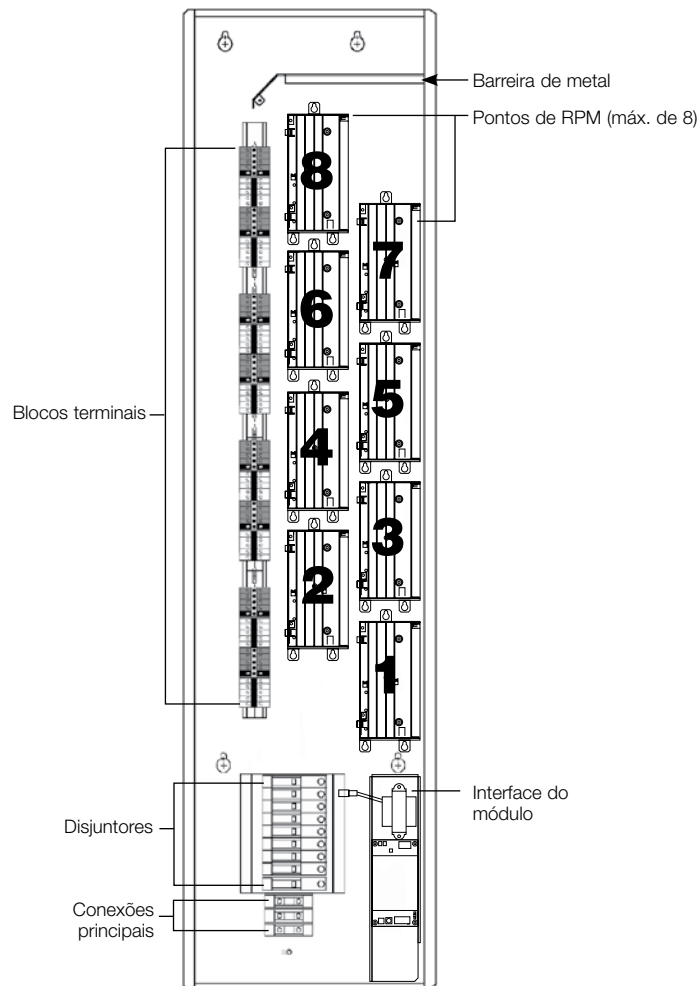
## Configurações

### Modelos -2S

**Nota:** apenas módulos 4R podem ser utilizados com HWBP-2S



### Modelos -8D



# Painel de controle de energia com disjuntores

## Configurações (continuação)

### PBK8

