

DALI® Módulo de alimentación eléctrica (para regiones ubicadas fuera de Norteamérica)

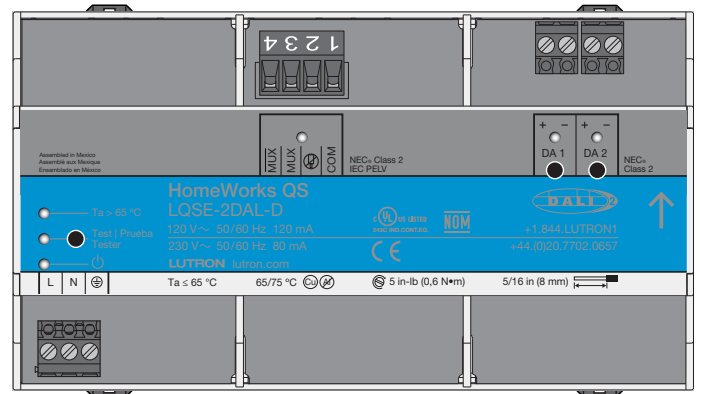
El módulo de alimentación eléctrica DALI® es un controlador montado en rieles DIN para cargas digitales accesibles por dirección compatibles con DALI®, denominado elemento de control. Suministra alimentación eléctrica DALI® y control de bus para dos buses independientes DALI® con hasta 64 cargas digitales accesibles por dirección y compatibles con DALI® cada uno.

Número de modelo

LQSE-2DAL-D: Controlador de artefactos DALI® de dos enlaces

Características

- Suministra alimentación eléctrica a dos buses de cargas digitales gestionables compatibles con DALI®:
 - Corriente garantizada 128 mA
 - Máxima corriente de suministro por bus 250 mA
- Cada bus DALI® puede controlar un máximo de 16 zonas.
- La memoria para fallas de alimentación eléctrica retiene la programación en el caso de una interrupción del suministro eléctrico.
- El módulo de alimentación eléctrica DALI® puede ser utilizado en un sistema HomeWorks controlar y gestionar la luz de toda una casa o edificio.

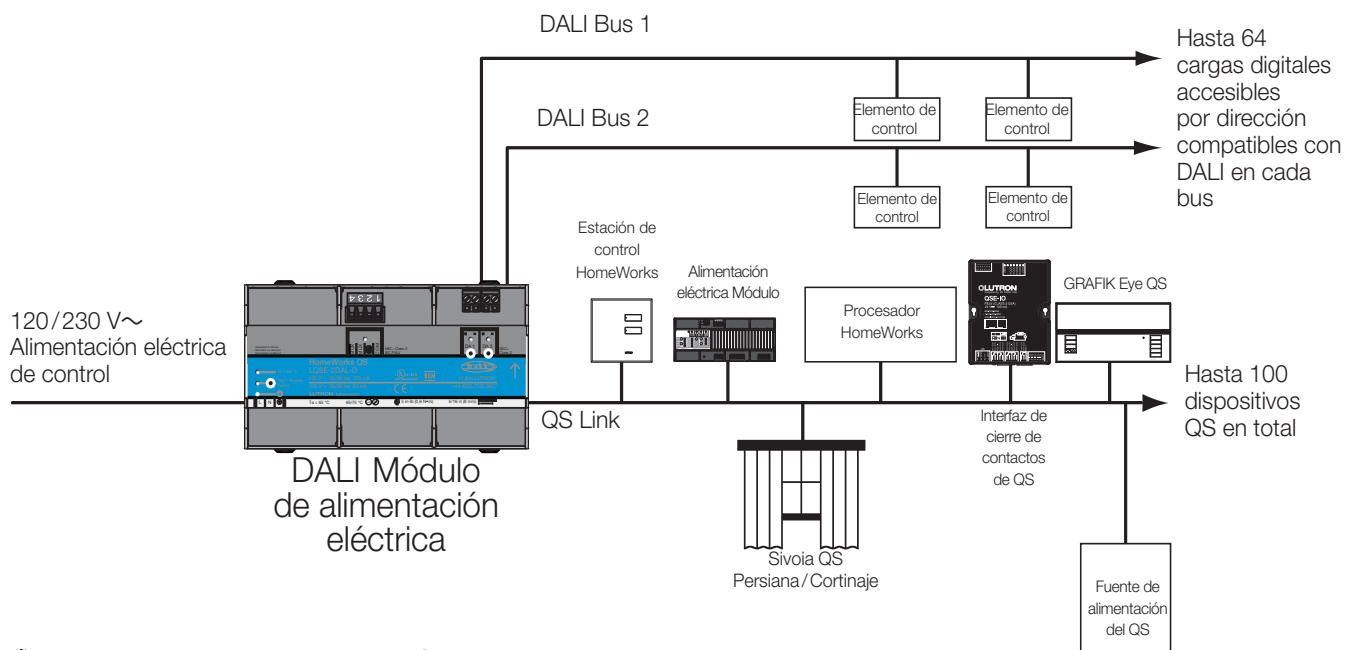


Módulo de alimentación eléctrica DALI® (LQSE-2DAL-D)

Compatibilidad con DALI®

El módulo de alimentación eléctrica DALI® de Lutron está certificado como DALI-2® por la Digital Illumination Interface Alliance (DiiA®). Para asegurar su compatibilidad con los controladores DALI® de Lutron, los controladores de LED y balastos fluorescentes DALI® conectados deben estar certificados y marcados como DALI-2®. Además de la compatibilidad, es importante seleccionar controladores de LED y balastos fluorescentes de alta calidad y alto desempeño. Los dispositivos con certificación DALI-2® están fácilmente disponibles en muchos fabricantes y se encuentran comprobados respecto de su compatibilidad con la norma. Para obtener una lista completa de los dispositivos certificados como DALI-2® disponibles, consulte el sitio web de DiiA® en <https://www.digitalilluminationinterface.org/products>. Los dispositivos DALI® que no se encuentren listados en el sitio web de DiiA® y no estén marcados como DALI-2® no pueden considerarse certificados como DALI-2®.

El DALI® versión 1 no asegura compatibilidad. Para aplicar la marca original DALI® versión 1 en controladores LED y balastos fluorescentes no se requería la verificación de los resultados de la prueba, y los fabricantes podían declarar ellos mismos su cumplimiento y aplicar la marca DALI®. Si usted quisiera utilizar un controlador de LED o un balasto fluorescente que no esté certificado como DALI-2® pero que tenga el logotipo de DALI® versión 1, Lutron recomienda que estos dispositivos se comprueben para asegurar su compatibilidad. Lutron puede realizar esta comprobación a pedido. Debe enviarse a Lutron muestras de los controladores y motores de luz y el tiempo de respuesta esperado será de seis a ocho semanas a contar desde la recepción de los controladores. Pueden regir cargos por comprobación. Lutron recomienda que se realice esta comprobación antes de adquirir e instalar los artefactos y controles de iluminación. Para obtener más información póngase en contacto con su representante de ventas de Lutron.



LUTRON PRESENTACIÓN DE ESPECIFICACIONES

Nombre del trabajo:	Números de modelo:
Número del trabajo:	

Especificaciones

Alimentación eléctrica

- 120 V~ 50/60 Hz 120 mA
- 230 V~ 50/60 Hz 80 mA
- La protección contra rayos satisface la norma ANSI/IEEE 62.31-1980. Puede soportar picos de voltaje de hasta 6 000 V~ y picos de corriente de hasta 3 000 A.
- Alimentación eléctrica de reserva: 7 W
- BTU/hora con plena carga: 24
- Salida del bus DALI: 16 V= 128 mA de corriente de suministro garantizada, 250 mA máxima corriente de suministro por bus.

Normas

- Sistemas de calidad de Lutron registrados en ISO 9001.2015
- IEC 60669-2-1
- Certificado como DALI-2®
- UL
- cUL
- NOM

Entorno

- Rango de temperatura de aire adyacente: 0 °C a 65 °C (32 °F a 149 °F).
- Humedad relativa: menor que 90% sin condensación.
- Temperatura máxima en punto de calibrado: 75 °C (167 °F).
- Sólo para uso bajo techo.

Terminales

- Cableado de la red eléctrica : 1,0 mm² a 4,0 mm² (18 AWG to 10 AWG)
- Cableado del bus DALI: 0,5 mm² to 4,0 mm² (20 AWG to 10 AWG)
- Cableado del QS Link: 0,5 mm² to 4,0 mm² (20 AWG to 10 AWG)
- Especificación de temperatura mínima del cable = 65 °C (149 °F), cable de cobre únicamente

Montaje

- Montar en un panel Lutron DIN (consulte la especificación 369788) o en un panel de consumidor especificado como IP20 (mínimo) o un panel de disyuntores con riel DIN integrado.
- Anchura = 9 módulos DIN (161,7 mm o 6 ³/₈ pulg).
- Para obtener más información sobre el montaje e instalación en paneles con riel DIN integrado, consulte N/P 048466 de Lutron en www.lutron.com

Requisitos de programación y compatibilidad

- El LQSE-2DAL-D sólo puede utilizarse con el sistema HomeWorks.
- La configuración y la programación del módulo de alimentación eléctrica DALI® se realiza por medio del software Lutron Designer.

Buses DALI®

- Pueden ser gestionadas y agrupadas en 16 zonas hasta 64 cargas compatibles con DALI® en cada bus.
- El módulo de alimentación eléctrica DALI® suministra un máximo de 250 mA para energizar cada bus.
- El módulo de alimentación eléctrica DALI® suministra una corriente garantizada de 128 mA para energizar cada bus.
- El módulo de alimentación eléctrica DALI® tiene una fuente de alimentación eléctrica del bus con la polaridad indicada en el equipo.
- Algunas cargas DALI® pueden ser sensibles a la polaridad. Para realizar una conexión correcta al bus de DALI® consulte las especificaciones de cada fabricante.
- Protección contra cortocircuitos con reinicio automático.

Límites de QS Link

- Un enlace QS en un sistema HomeWorks puede tener hasta 512 zonas (salidas) y 100 dispositivos. Una carga digital accesible por dirección compatible con DALI® cuenta como una zona a menos que esté agrupada específicamente en zonas del software Lutron Designer.
- Cada módulo de alimentación eléctrica DALI® cuenta como un dispositivo hasta el límite de 100 dispositivos.
- Puede conectarse hasta ocho buses DALI® totalmente cargados a un único QS Link.

Estaciones de control HomeWorks

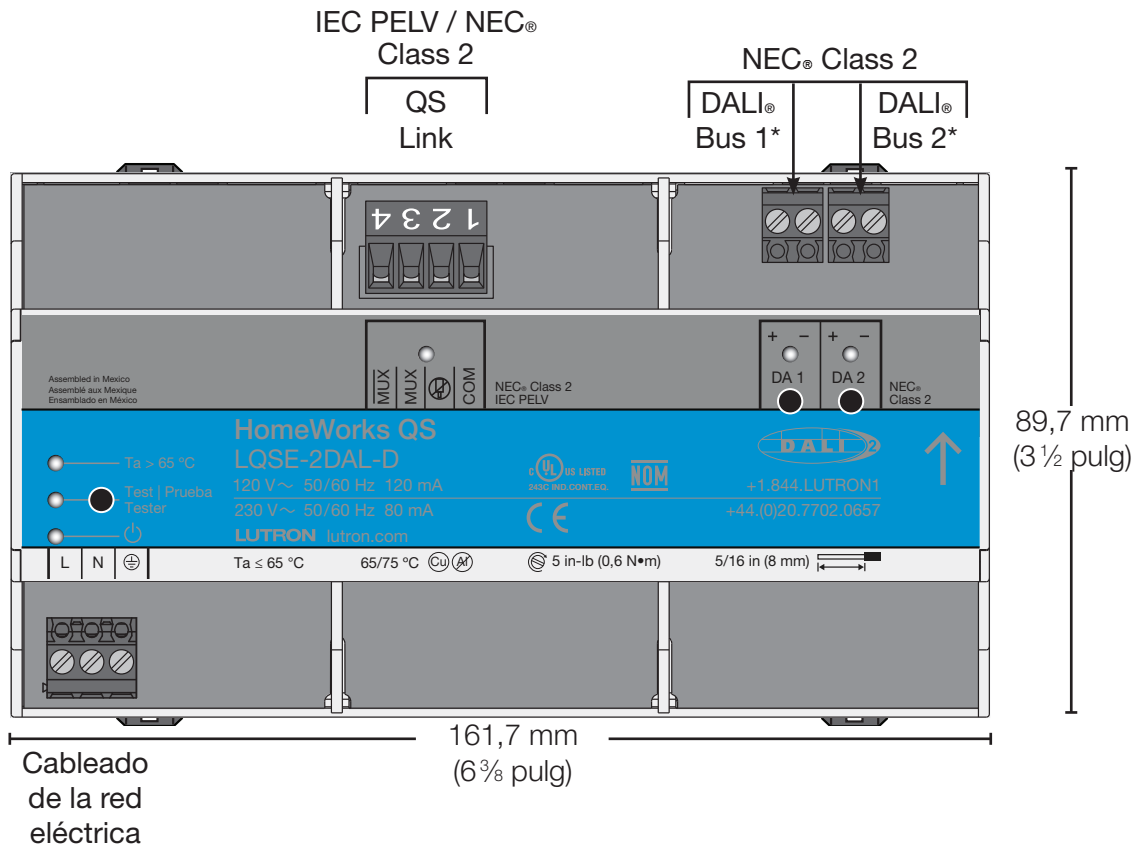
- Las estaciones de control HomeWorks pueden ser configuradas para controlar módulos de alimentación eléctrica DALI® con el software Lutron Designer.
- El indicador LED exhibe el estado de las luces programadas.

Características de solución de problemas y mantenimiento

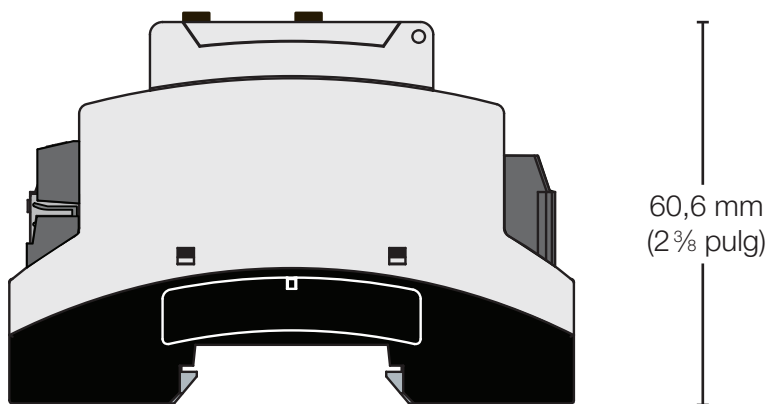
- Mantiene la memoria redundante de la programación del elemento de control para facilitar el reemplazo de uno o más elementos de control.
- Para verificar las luces DALI® conectadas al bus 1 y el bus 2 del DALI®:
 - **Ingrese al modo de comprobación:** Pulse y mantenga pulsado el botón **Test** en el módulo de alimentación eléctrica DALI® hasta que el LED de comprobación comience a destellar
 - **Prueba:** Cada vez que pulse el botón **DALI® versión 1** o **DALI-2®**, se realizará un ciclo de las luces entre nivel máximo, nivel mínimo, parpadeo y apagado para ese bus.
 - **Salga del modo de comprobación:** Pulse y mantenga pulsado el botón **Test** hasta que el LED de comprobación deje de destellar.

Nombre del trabajo:	Números de modelo:
Número del trabajo:	

Información general de los terminales del cableado y las dimensiones mecánicas

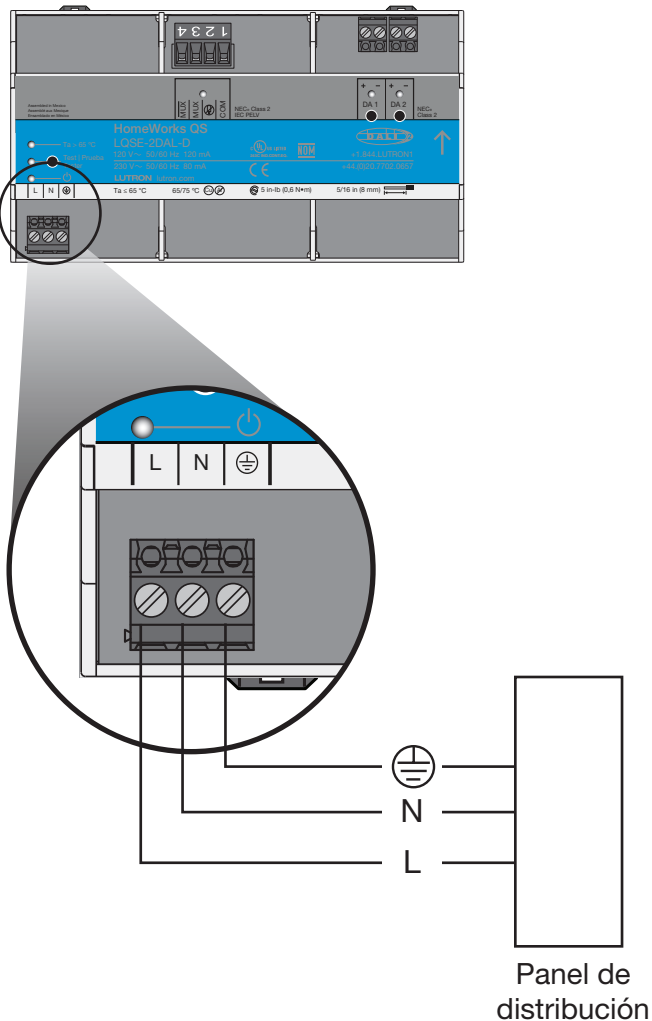


* Cable de acuerdo con las reglamentaciones locales.



Nombre del trabajo:	Números de modelo:
Número del trabajo:	

Cableado: voltaje de la red eléctrica



⊕ - Tierra/Masa

N – Neutral

L – Red eléctrica/Energizado

Cableado desde la distribución hasta el módulo de alimentación eléctrica

- Desactive todos los magnetotérmicos que alimentan la unidad de módulo de potencia en el cuadro de distribución.
- Dirija los cables de red, neutral y de tierra/masa (⊕) desde una alimentación hasta el módulo de potencia DALI®.
- Utilice conductores de 1,0 mm² a 4,0 mm² (18 AWG a 12 AWG) (dependiendo de la capacidad del magnetotérmico) para la alimentación del cableado de red. El dispositivo consume menos de 120 mA (120 V~) y 80 mA (230 V~).

Aplicaciones de iluminación de emergencia

- Para energizar el módulo de alimentación eléctrica DALI® utilice únicamente alimentación eléctrica normal (no esencial).
- Cuando se interrumpa la alimentación normal, el módulo de alimentación eléctrica DALI® no alimentará los buses del DALI®. Cuando ocurra esto, los elementos de control alimentados por las fuentes de emergencia pasan a su modo de emergencia, de salida plena de luz como acción predeterminada).

Separación entre el cableado de red y el IEC PELV/NEC® Class 2

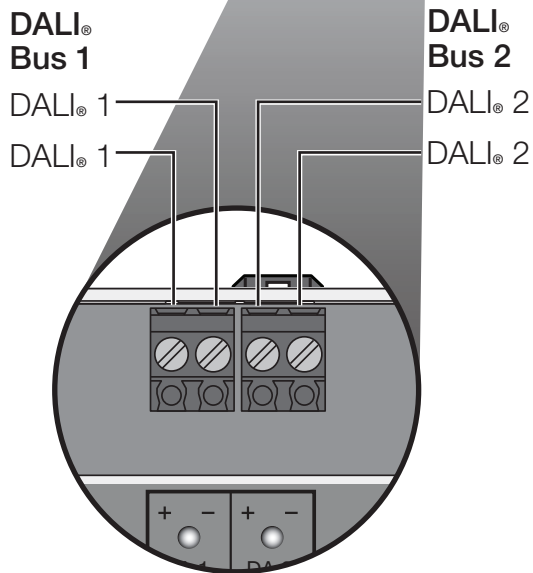
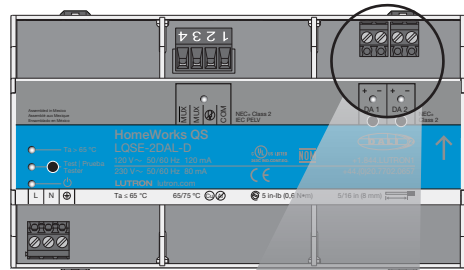
- El módulo de alimentación eléctrica DALI® está diseñado para separar el cableado de la red eléctrica de los circuitos IEC PELV/NEC® Class 2.
- Respete las regulaciones locales y nacionales para evitar la violación de las pautas de separación requeridas.

Nombre del trabajo:

Números de modelo:

Número del trabajo:

Cableado: Bus del DALI®



El módulo de alimentación eléctrica DALI® suministrará alimentación a dos buses DALI® independientes, lo que admite un máximo de 64 cargas digitales accesibles por dirección compatibles con DALI® por bus.

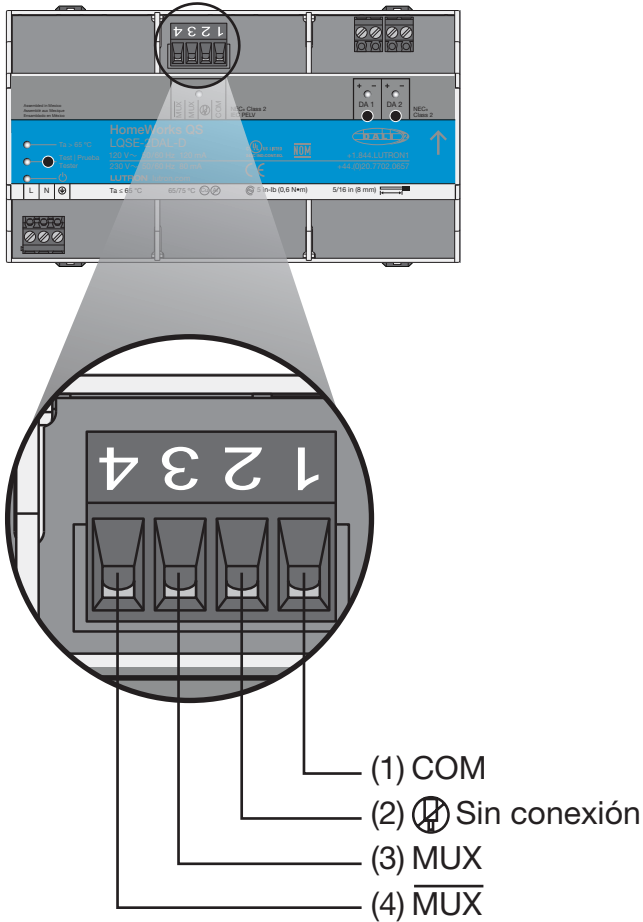
Cableado DALI

- El cableado del DALI® no es SELV.
- El cableado DALI® puede tratarse como voltaje de red y, por esta razón se puede instalar dentro del mismo conducto.
- Asegúrese de que no haya más de 2 V~ de caída entre el módulo de alimentación eléctrica DALI® y el extremo del bus DALI®.
- Para informarse sobre los requisitos de separación consulte todas las regulaciones eléctricas nacionales y locales.

Calibre del cable	Longitud máxima del cable de bus compatible con DALI®
1,5 mm ² (14 AWG)	300 m (984 pi)
0,75 mm ² (18 AWG)	150 m (492 pi)
0,5 mm ² (20 AWG)	100 m (328 pi)

Nombre del trabajo:	Números de modelo:
Número del trabajo:	

Cableado: QS Link



Cableado del QS Link IEC PELV/NEC® Class 2

- Link se comunica utilizando un cableado IEC PELV/NEC® Class 2.
- Respete todas las regulaciones nacionales y locales de aplicación relativas a la separación y protección adecuada de los circuitos.
- El cableado puede ser concatenado en margarita o tipo toma en T.
- NO conecte el terminal 2.
- La longitud total del enlace QS no deberá exceder de 610 m (2 000 pies).
- Utilice para el enlace de datos un par de conductores retorcidos blindados de 0,5 mm² (20 AWG) (MUX, MUX).

Longitud de cableado del enlace QS	Calibre del cable	Disponible de Lutron en un cable:
Menor que 153 m (500 pies)	Alimentación eléctrica (terminales 1 y 2): Un par de 1,0 mm ² (18 AWG)	GRX-CBL-346S (sin plenum)
	Datos (terminales 3 y 4): Un par de 0,5 mm ² (20 AWG), retorcido y blindado	GRX-PCBL-346S (plenum)
153 m a 610 m (500 pies a 2 000 pies)	Alimentación eléctrica (terminales 1 y 2): Un par de 4,0 mm ² (10 AWG)	GRX-CBL-46L (sin plenum)
	Datos (terminales 3 y 4): Un par de 0,5 mm ² (20 AWG), retorcido y blindado	GRX-PCBL-46L (plenum)

El logotipo de Lutron, Lutron, HomeWorks, Sivoia, y GRAFIK Eye son marcas comerciales o marcas comerciales registradas de Lutron Electronics Co., Inc. en E.U.A. y/o en otros países. Todos los demás nombres de productos, logotipos y marcas son propiedad de sus respectivos propietarios.

PRESENTACIÓN DE ESPECIFICACIONES

Página

Nombre del trabajo:	Números de modelo:
Número del trabajo:	