

Teclados com fio HomeWorks® QS Signature Series™

Os teclados com fio HomeWorks® QS Signature Series™ oferecem uma maneira simples e elegante de controlar a iluminação, persianas/ cortinas, telas motorizadas, termostatos e muitos outros dispositivos.

Os teclados com fio HomeWorks® QS Signature Series™ têm botões largos e fáceis de usar, além de uma opção exclusiva de entalhe com iluminação traseira que facilita a leitura a qualquer hora do dia ou da noite. Os botões da Signature Series™ são arredondados, permitindo que o entalhe seja exibido de um ângulo superior, aumentando a legibilidade.

Estão disponíveis kits de substituição em várias cores e com entalhe personalizado para identificar claramente a função de cada botão. O design flexível dos teclados permite que a cor, o número de botões e suas configurações sejam alterados com a instalação de um novo kit de substituição entalhado.

Todos os modelos HomeWorks® QS Signature Series™ têm duas entradas de fechamento de contato na parte traseira da unidade, oferecendo funções independentes das dos botões da frente. Outras opções incluem os botões sobe/ desce.



Os teclados arquitetônicos com fio HomeWorks® QS Signature Series™ estão disponíveis em várias configurações de botões, mostradas na página seguinte.

Teclados com fio HomeWorks® QS Signature Series™

Números dos modelos

Unidades de base

HQWAS-G	Teclado com LED de status verde e iluminação traseira sem espelho ou kit de botões
HQWAS-B	Teclado com LED de status azul e iluminação traseira sem espelho ou kit de botões

Kits de botões/espelhos

LFS-W1B-XX*	1 botão
LFS-W2BS-XX*	2 botão
LFS-W3BS-XX*	3 botão
LFS-W3BSRL-XX*	3 botões, sobe/desce
LFS-W4BS-XX*	4 botão
LFS-W4S-XX*	4 ambientes, sobe/desce
LFS-W5B-XX*	5 botão
LFS-W5BRL-XX*	5 botões, sobe/desce
LFS-W6B-XX*	6 botão
LFS-W6BRL-XX*	6 botões, sobe/desce
LFS-W7B-XX*	7 botão
LFS-W1RLD-XX*	Grupo duplo, sobe/desce (1)
LFS-W2RLD-XX*	Grupo duplo, sobe/desce (2)
LFS-W3BD-XX*	Grupo duplo

Nota: entre em contato com o Atendimento ao cliente da Lutron para obter mais informações sobre instalações múltiplas: 1.888.LUTRON1

Kits de botões de substituição que podem ser entalhados

RKS-W1B-XX*-E	1 botão
RKS-W2BS-XX*-E	2 botão
RKS-W3BS-XX*-E	3 botão
RKS-W3BSRL-XX*-E	3 botões, sobe/desce
RKS-W4BS-XX*-E	4 botão
RKS-W4S-XX*-E	4 ambientes, sobe/desce
RKS-W5B-XX*-E	5 botão
RKS-W5BRL-XX*-E	5 botões, sobe/desce
RKS-W6B-XX*-E	6 botão
RKS-W6BRL-XX*-E	6 botões, sobe/desce
RKS-W7B-XX*-E	7 botão
RKS-W1RLD-XX*-E	Grupo duplo, sobe/desce (1)
RKS-W2RLD-XX*-E	Grupo duplo, sobe/desce (2)
RKS-W3BD-XX*-E	Grupo duplo



LFS-W1B-XX* LFS-W2BS-XX* LFS-W3BS-XX*



LFS-W3BSRL-XX* LFS-W4BS-XX* LFS-W4S-XX*



LFS-W5B-XX* LFS-W5BRL-XX* LFS-W6B-XX*



LFS-W6BRL-XX* LFS-W7B-XX* LFS-W1RLD-XX*



LFS-W2RLD-XX* LFS-W3BD-XX*

* "XX" no número do modelo representa o código de cor/acabamento. Veja **Cores e acabamentos** no final do documento.

Teclados com fio HomeWorks® QS Signature Series™

Especificações

Números dos modelos	Veja na página 2 uma lista completa de números de modelos.
Alimentação	24–36 V \equiv 30 mA SELV/PELV/NEC® classe 2
Consumo médio	0,6 W; 1 unidade de consumo de energia (PDU) Condições de teste: todas as luzes traseiras em intensidade média, dois LEDs acesos (duas pré-programações ativas), teclado alimentado por adaptador de 24 V \equiv
Ambiente	Temperatura operacional: 0 °C a 40 °C (32 °F a 104 °F); 0 a 90% de umidade, sem condensação. Para uso somente em ambientes fechados.
Comunicação	Conecta-se à linha do dispositivo com fio QS no processador HomeWorks® QS.
Proteção contra ESD	Testado para suportar descarga eletrostática sem causar danos ou perda de memória, de acordo com o padrão IEC 61000-4-2.
Proteção contra sobretensão	Testado para suportar sobretensão de voltagem sem causar danos ou interrupção da operação, de acordo com o padrão IEEE C62,41-1991 – Recommended Practice on Surge Voltages in Low-Voltage AC Power Circuits (Prática recomendada de sobretensão de voltagem em circuitos de alimentação CA de baixa voltagem).
Queda de energia	Memória para queda de energia: havendo interrupção da alimentação, o teclado voltará ao estado anterior quando a energia for restabelecida.
Montagem	Caixa de embutir Signature Series™ (peça nº WBOX-SA1-Q1, vendida separadamente) 113,03 mm (4,45 pol) de altura por 39,37 mm (1,55 pol) de largura por 71,12 mm (2,8 pol) de profundidade.
Cabeamento	Deve ser um par de 1,0 mm ² (18 AWG) SELV/PELV/NEC® classe 2 para alimentação e um par de 0,5 a 1,0 mm ² (22 a 18 AWG) SELV/PELV/NEC® classe 2 blindado/trançado para dados (Veja o item Cabeamento).
Garantia	www.lutron.com/TechnicalDocumentLibrary/Warranty.pdf

Características

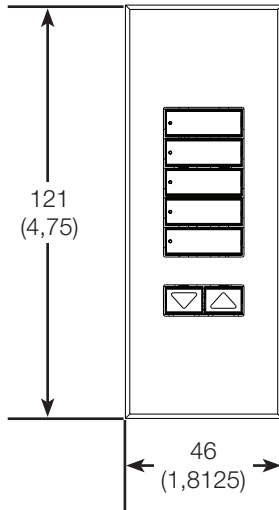
- Estão disponíveis LEDs de status verdes ou azuis.
- Botão/entalhe com iluminação traseira.
- Todas as entradas do bloco terminal estão protegidas contra sobretensão, conexão incorreta, inversão de fios e curtos.
- Kits de substituição que podem ser mudados em campo facilitam a personalização.
- Utilize kits de substituição para alterar a cor, a configuração do botão ou o entalhe.

Teclados com fio HomeWorks[®] QS Signature Series[™]

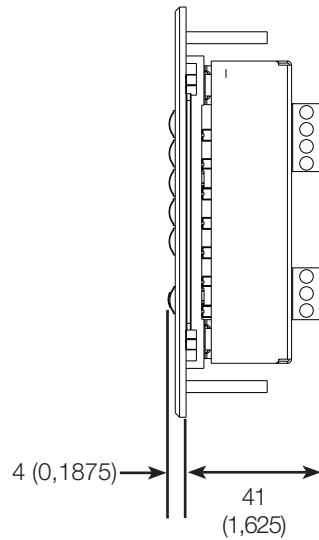
Dimensões

Todas as dimensões estão exibidas em: mm (pol)

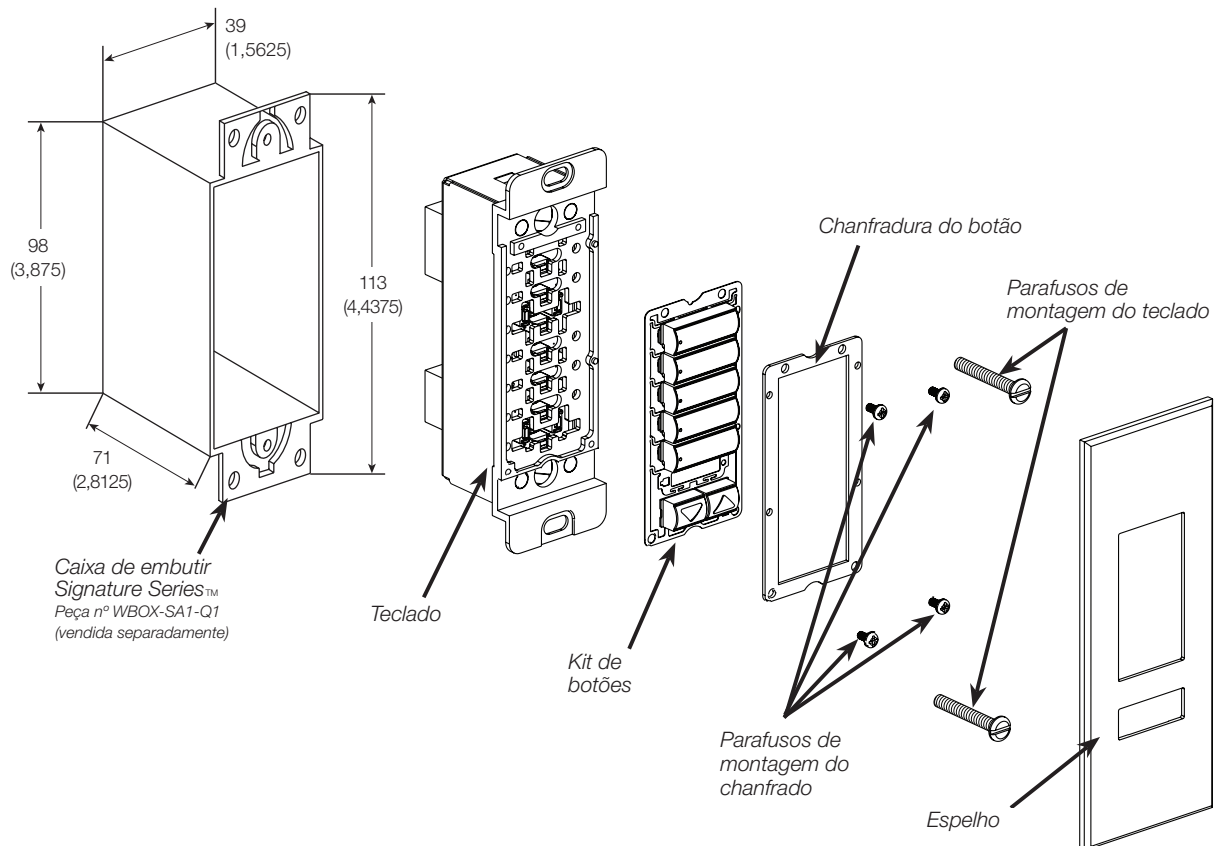
Vista frontal



Vista lateral

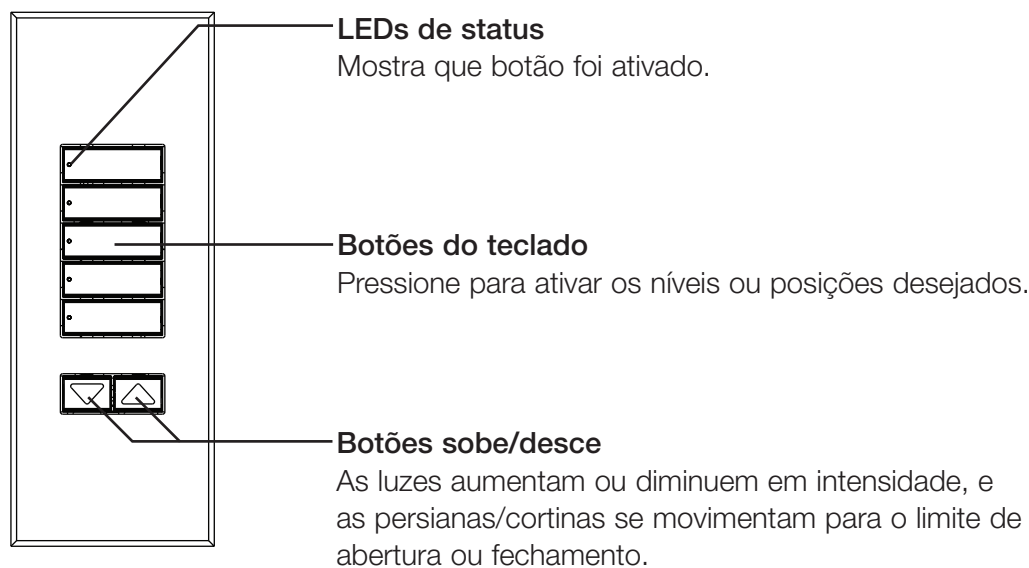


Montagem e identificação das peças



Teclados com fio HomeWorks® QS Signature Series™

Operação



Teclados com fio HomeWorks® QS Signature Series™

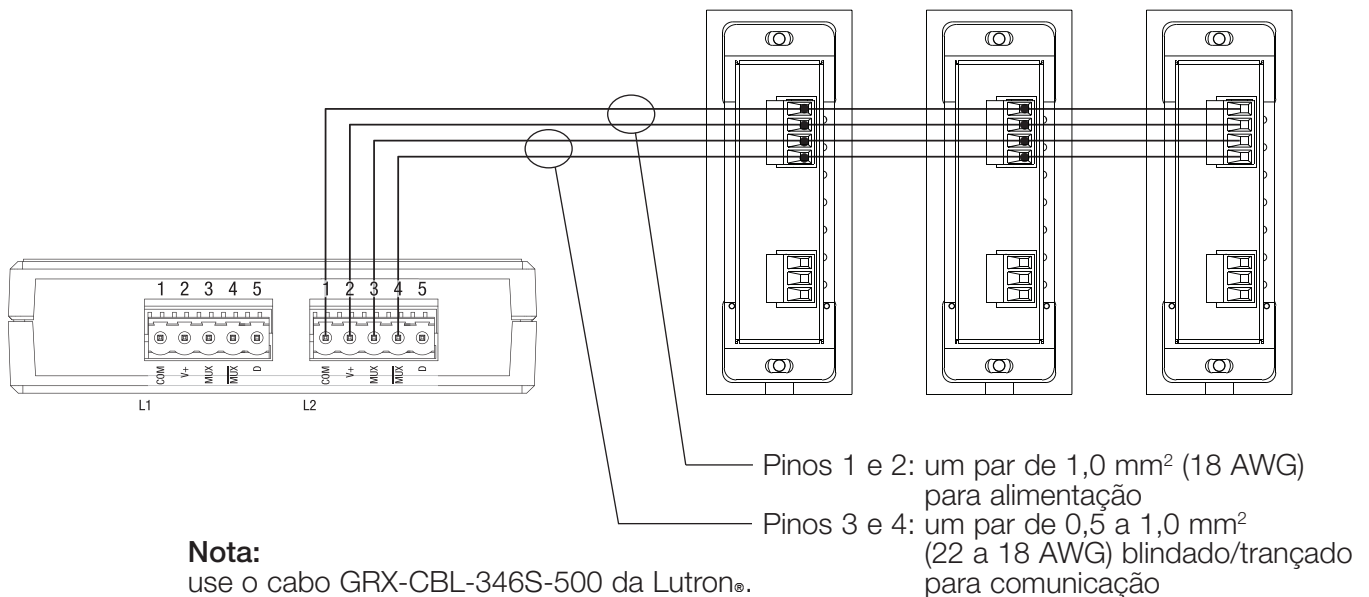
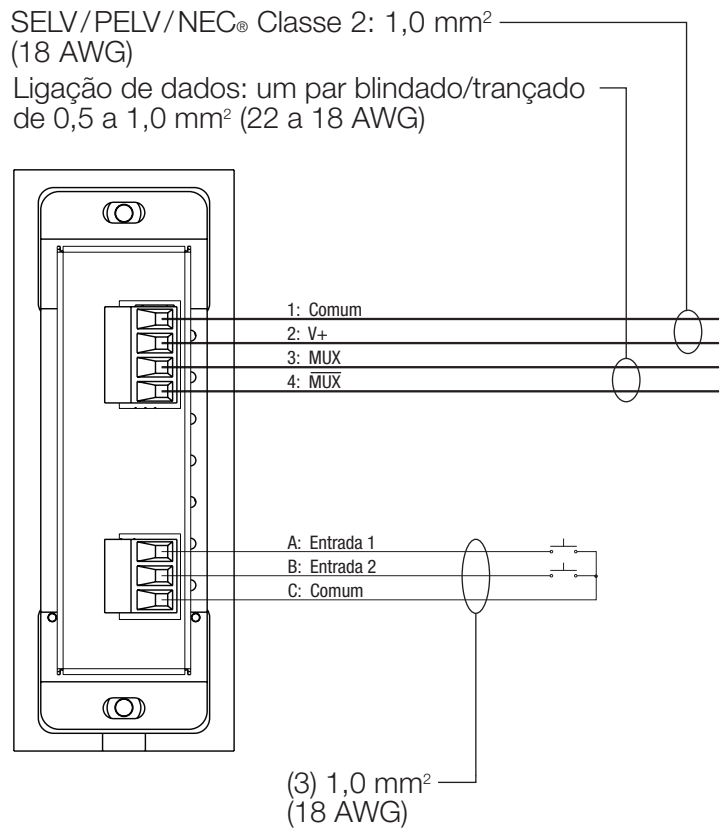
Cabeamento

Observações sobre o cabeamento

- O cabeamento do teclado pode ter configuração de ligação em série, estrela ou derivação em T.
- A extensão total do cabo em uma ligação HomeWorks® QS não deve ultrapassar 610 m (2 000 pés).
- Até 100 dispositivos podem ser conectados à ligação com fio HomeWorks® QS. Isso pode incluir teclados seeTouch® com outros dispositivos, conforme definido no software HomeWorks® QS.
- Pode ser necessária uma fonte de alimentação externa, dependendo do consumo total de todos os dispositivos na linha do processador.

Entrada do fechamento de contato

- As entradas devem ser de fechamento de contato seco, no estado sólido, coletor aberto, ou uma saída ativa-baixa (NPN)/ativa alta (PNP).
 - O coletor aberto NPN ou a voltagem ativa baixa no estado deve ter menos de 2 V_{cc} e dissipar 3,0 mA.
 - O coletor aberto PNP ou a voltagem ativa alta no estado deve ser maior que 12 V_{cc} e originar 3,0 mA.
- O teclado do fechamento de contato está protegida contra fiação errada em até 36 V_{cc}.
- As saídas devem ficar nos estados fechado ou aberto por no mínimo 40 msec para que sejam reconhecidas pelo o teclado.

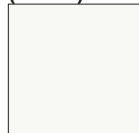


Nota:
use o cabo GRX-CBL-346S-500 da Lutron®.

Teclados com fio HomeWorks® QS Signature Series™

Cores e acabamentos

Acabamento fosco arquitetônico (metal)



Branco
WH

Acabamentos em metal arquitetônico (apenas os espelhos)



Latão satinado
SB



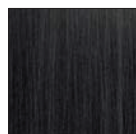
Latão brilhante
BB



Cromado brilhante
BC



Alumínio natural
anodizado
CLA



Alumínio preto
anodizado
BLA



Alumínio anodizado
e latão
BRA



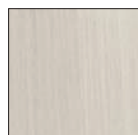
Latão envelhecido
QB



Bronze envelhecido
QZ



Cromado satinado
SC



Níquel satinado
SN



Níquel brilhante
BN



Dourado
AU

- Devido às limitações de impressão, as cores e os acabamentos mostrados poderão não corresponder exatamente às cores reais do produto.
- Chaveiros de amostras de cores estão disponíveis para correspondência de cores mais exata:
Acabamentos foscos arquitetônicos - AM-CK-1
Acabamentos em metal arquitetônico - AMTL-CK-1