

Teclados HomeWorks® QS Signature Series™ cableados

Los teclados Signature Series™ cableados de HomeWorks® QS proporcionan a los habitantes de una casa una manera sencilla y elegante de operar las luces, persianas/cortinas, mamparas motorizadas, termostatos y muchos otros dispositivos.

Los teclados Signature Series™ cableados de HomeWorks® QS ofrecen botones grandes y sencillos de utilizar, además de una exclusiva opción de grabado con iluminación de fondo que permite que estos teclados puedan ser visualizados en cualquier momento del día o de la noche. Los botones de la Signature Series cableados son redondeados, lo que permite que el grabado sea exhibido en un ángulo ascendente para incrementar su legibilidad.

Los kits de reemplazo se ofrecen en una diversidad de colores y con grabado personalizado para identificar claramente la función de cada botón. El diseño flexible de los teclados permite que el color, el número de botones y la configuración de los botones puedan ser cambiados instalando un nuevo Kit de reemplazo grabado.

Todos los teclados cableados Signature Series™ cableados de HomeWorks® QS tienen dos entradas de cierre de contactos en la parte trasera del aparato, que suministran funciones independientes desde los botones frontales. Otras opciones incluyen botones de incremento/decremento.



Los teclados decorativos HomeWorks® QS Signature Series™ cableados se suministran en numerosas configuraciones de botones, mostradas en la página siguiente.

Teclados HomeWorks® QS Signature Series™ cableados

Números de modelo

Equipos básicos

HQWAS-G	Teclado con LED de estado verde y luz de fondo sin placa frontal ni kit de botones
HQWAS-B	Teclado con LED de estado azul y luz de fondo sin placa frontal ni kit de botones

Kits de botones y placa frontal

LFS-W1B-XX*	1 botón
LFS-W2BS-XX*	2 botones
LFS-W3BS-XX*	3 botones
LFS-W3BSRL-XX*	3 botones con incremento/ decremento
LFS-W4BS-XX*	4 botones
LFS-W4S-XX*	Cuatro escenas, incremento/ decremento
LFS-W5B-XX*	5 botones
LFS-W5BRL-XX*	5 botones con incremento/ decremento
LFS-W6B-XX*	6 botones
LFS-W6BRL-XX*	6 botones con incremento/ decremento
LFS-W7B-XX*	7 botones
LFS-W1RLD-XX*	Grupo doble, con incremento/ decremento (1)
LFS-W2RLD-XX*	Grupo doble, con incremento/ decremento (2)
LFS-W3BD-XX*	Grupo doble

Nota: Para instalaciones de equipos múltiples comuníquese con el Servicio al Cliente de Lutron: 1.888.LUTRON1

Kits de botones de repuesto grabables

RKS-W1B-XX*-E	1 botón
RKS-W2BS-XX*-E	2 botones
RKS-W3BS-XX*-E	3 botones
RKS-W3BSRL-XX*-E	3 botones con incremento/ decremento
RKS-W4BS-XX*-E	4 botones
RKS-W4S-XX*-E	Cuatro escenas, incremento/ decremento
RKS-W5B-XX*-E	5 botones
RKS-W5BRL-XX*-E	5 botones con incremento/ decremento
RKS-W6B-XX*-E	6 botones
RKS-W6BRL-XX*-E	6 botones con incremento/ decremento
RKS-W7B-XX*-E	7 botones
RKS-W1RLD-XX*-E	Grupo doble, con incremento/ decremento (1)
RKS-W2RLD-XX*-E	Grupo doble, con incremento/ decremento (2)
RKS-W3BD-XX*-E	Grupo doble



LFS-W1B-XX* LFS-W2BS-XX* LFS-W3BS-XX*



LFS-W3BSRL-XX* LFS-W4BS-XX* LFS-W4S-XX*



LFS-W5B-XX* LFS-W5BRL-XX* LFS-W6B-XX*



LFS-W6BRL-XX* LFS-W7B-XX* LFS-W1RLD-XX*



LFS-W2RLD-XX* LFS-W3BD-XX*

* "XX" en el número de modelo representa el código de color/terminación. Consulte los **Colores y terminaciones** al final del documento.

Teclados HomeWorks® QS Signature Series™ cableados

Especificaciones

Números de modelo	Para obtener una lista completa de los números de modelo consulte la página 2.
Alimentación eléctrica	24–36 V $\overline{=}$ 30 mA SELV/PELV/NEC® Clase 2
Consumo típico de energía	0,6 W, con un equipo consumidor de energía Condiciones del ensayo: todas las luces de fondo a intensidad media, dos LED encendidos (dos preselecciones activas), teclado energizado por 24 V $\overline{=}$
Entorno	Temperatura ambiental de operación: 0 °C a 40 °C (32 °F a 104 °F), 0 a 90% de humedad, sin condensación. Sólo para uso bajo techo.
Comunicaciones	Se conecta a un enlace de dispositivo cableado QS en el procesador de Homeworks® QS.
Protección contra descargas electrostáticas	Se comprobó que soporta descargas electrostáticas sin daño o pérdida de memoria, de acuerdo con la norma IEC 61000-4-2.
Protección contra picos de voltaje	Probado para soportar picos de voltaje sin daños o pérdidas de operación, de acuerdo con la norma IEEE C62.41-1991 Práctica recomendada para picos de voltaje en circuitos de alimentación de CA de bajo voltaje.
Interrupción del suministro eléctrico	Memoria ante interrupción del suministro eléctrico: si se interrumpiera el suministro eléctrico, el teclado retornará a su estado anterior cuando se restablezca el suministro.
Montaje	Caja de empotrar Signature Series™ N/P WBOX-SA1-Q1 (vendida por separado) de 113,03 mm (4,45 pulg) de altura por 39,37 mm (1,55 pulg) de ancho por 71,12 mm (2,8 pulg) de profundidad.
Cableado	El cable de control debe consistir de un par de 1,0 mm ² (18 AWG) SELV/PELV/NEC® Clase 2 para la alimentación eléctrica y un par retorcido/blindado de 0,5 a 1,0 mm ² (22 a 18 AWG) SELV/PELV/NEC® Clase 2 para los datos (consulte Cableado).
Garantía	www.lutron.com/TechnicalDocumentLibrary/Warranty.pdf

Características de diseño

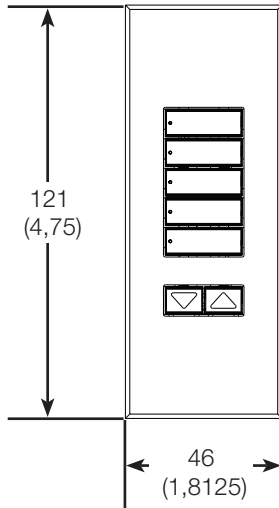
- LED de estado verdes o azules disponibles.
- Botón retroiluminado/grabado.
- Todas las entradas del bloque de terminales están protegidas contra voltajes excesivos y contra inversiones de cables y cortocircuitos.
- Kits de reemplazo intercambiables en el terreno permiten una sencilla personalización.
- Utilice los kits de reemplazo para cambiar el color, la configuración de los botones o el grabado.

Teclados HomeWorks[®] QS Signature Series[™] cableados

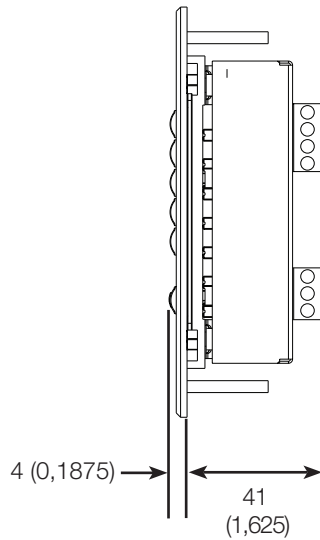
Dimensiones

Todas las dimensiones se muestran en: mm (pulg)

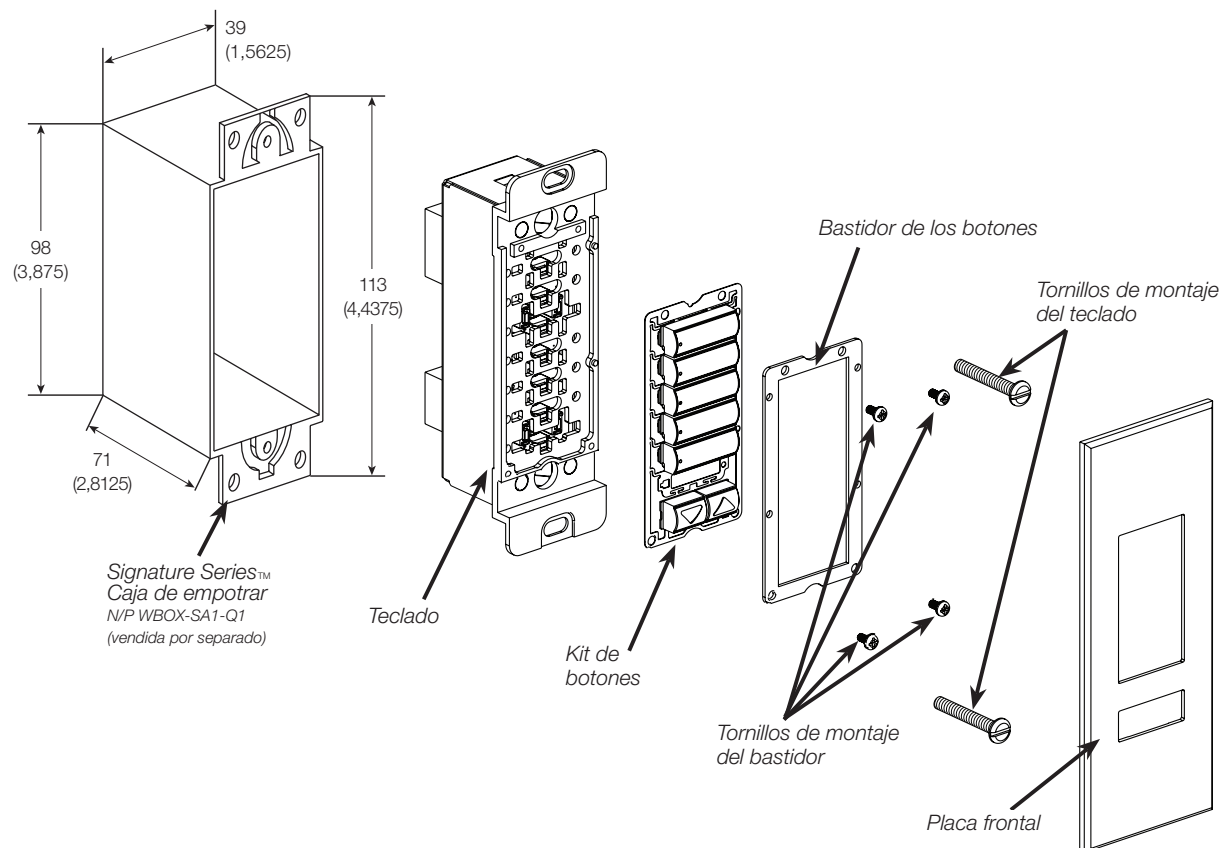
Vista frontal



Vista lateral

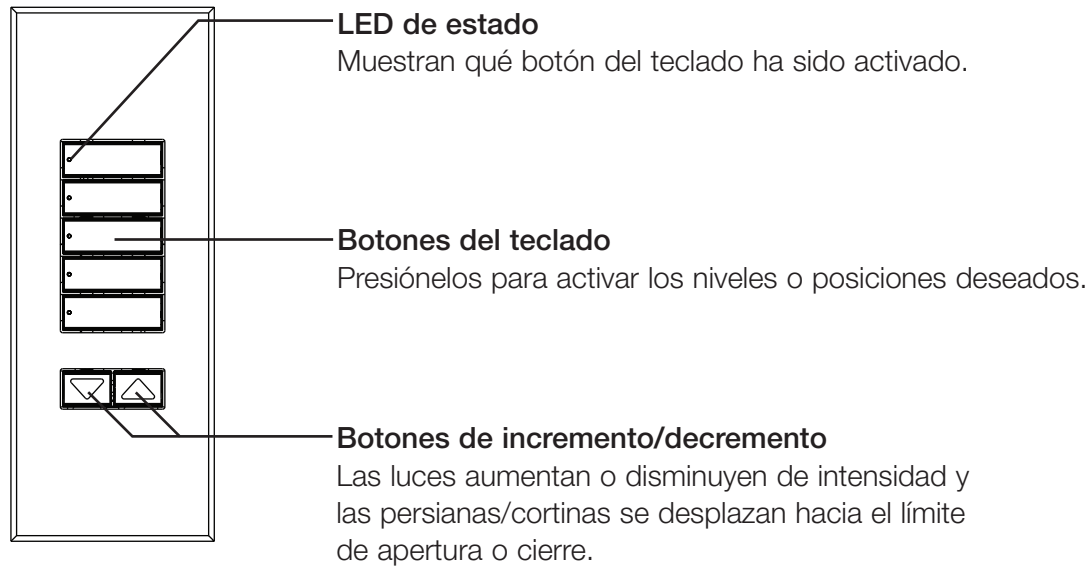


Montaje e identificación de piezas



Teclados HomeWorks[®] QS Signature Series[™] cableados

Operación



Teclados HomeWorks® QS Signature Series™ cableados

Cableado

Notas sobre el cableado

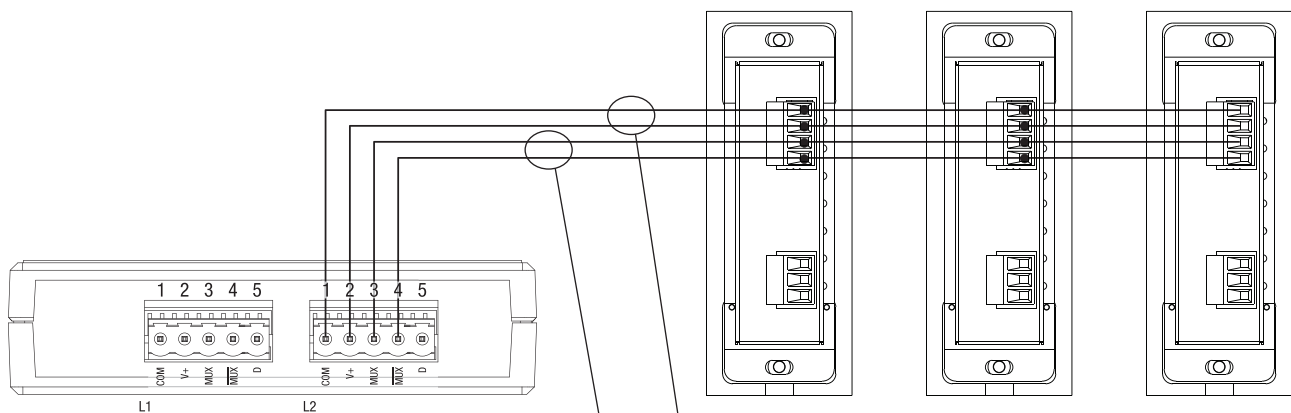
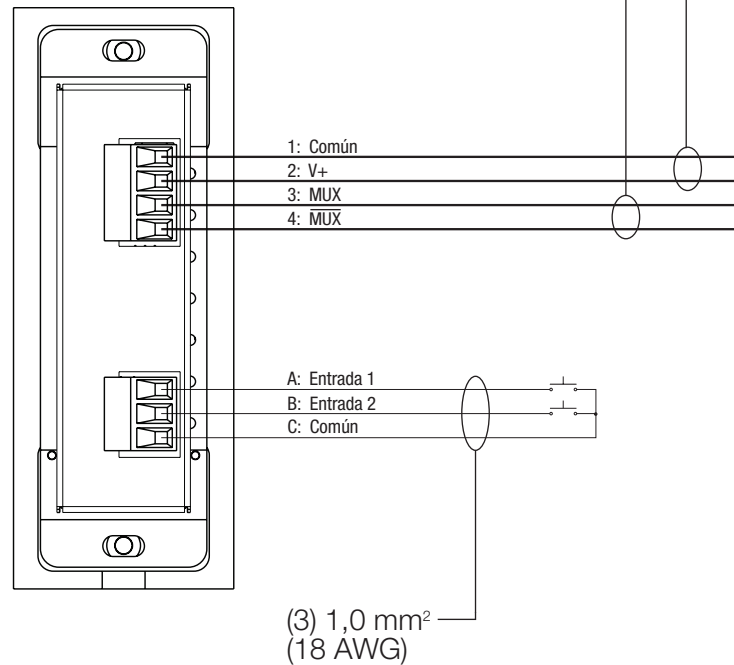
- El cableado del teclado puede tener una configuración de cadena tipo margarita, estrella o toma tipo T.
- La longitud total del cable en un enlace HomeWorks® QS cableado no deberá exceder de 610 m (2 000 pi).
- Pueden conectarse al enlace HomeWorks® QS cableado hasta 100 dispositivos. Esto puede incluir los teclados seeTouch® junto con otros dispositivos definidos en el software HomeWorks® QS.
- Puede ser necesaria una fuente de alimentación externa en función del consumo total de corriente de todos los dispositivos cableados en el enlace del procesador.

Entrada de contacto seco

- Las entradas deben ser de cierre por contacto seco, de estado sólido, de colector abierto, o salida de activo bajo (NPN)/activo alto (PNP).
 - El voltaje del colector abierto NPN o bajo en activo en estado encendido debe ser inferior a 2 V_{DC} y con una capacidad de corriente de sumidero de 3,0 mA.
 - El voltaje del colector abierto PNP activo en alto en estado encendido debe ser mayor a 12 V_{DC} y fuente de 3,0 mA.
- Botonera de pared tiene protección hasta 36 V_{DC} contra cableado incorrecto.
- Las salidas tienen que permanecer al menos 40 msec en estado cerrado o abierto para ser reconocidas por la botonera de pared.

Cableado de control SELV/PELV/NEC®
Clase 2: 1,0 mm² (18 AWG)

Enlace de datos: par retorcido blindado de
0,5 a 1,0 mm² (22 a 18 AWG)



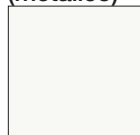
Clavijas 1 y 2: un par 1,0 mm² (18 AWG) para alimentación eléctrica
Clavijas 3 y 4: un par retorcido/blindado 0,5 a 1,0 mm² (22 a 18 AWG) para datos

Nota:
Utilice un cable GRX-CBL-346S-500 de Lutron®.

Teclados HomeWorks® QS Signature Series™ cableados

Colores y terminaciones

Terminaciones mate decorativas (metálico)



Blanco
WH

Terminaciones metálico decorativas (placas frontales solamente)



Latón satinado
SB



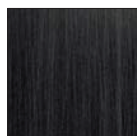
Latón brillante
BB



Cromo brillante
BC



Aluminio anodizado
claro
CLA



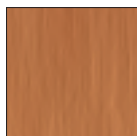
Aluminio anodizado
negro
BLA



Aluminio anodizado
latón
BRA



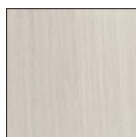
Latón antiguo
QB



Bronce antiguo
QZ



Cromo satinado
SC



Níquel satinado
SN



Níquel brillante
BN



Oro
AU

- Debido a limitaciones de impresión, no se puede garantizar que los colores y las terminaciones que se muestran coincidan perfectamente con los colores verdaderos del producto.
- Hay disponibles llaveros de colores para permitir una concordancia de colores más precisa:
Acabados mate decorativos, AM-CK-1
Acabados metálicos decorativos, AMTL-CK-1