

## Commande d'intimité Pico

La commande d'intimité Pico fonctionne avec la solution de chambre d'hôtel myRoom de Lutron pour commander et indiquer l'état des demandes « Faire le ménage » et « Ne pas déranger » du client.

La commande d'intimité Pico se raccorde à l'unité de commande de chambre d'hôtel myRoom de Lutron (GCU-HOSP) avec un câblage SELV/PELV/NEC® de classe 2.

### Caractéristiques

- Permet aux clients d'indiquer une demande de ménage ou d'intimité en appuyant sur un bouton
- Se raccorde avec des câbles SELV/PELV/NEC® de classe 2
- La plaque murale s'installe sans fixation visible.

### Modèles disponibles

QSWP-DM-XXX-2<sup>1</sup> 2 Boutons

### Couleurs et finitions



Blanc arctique mat  
TAW



Noir mat  
TBL

Toutes les modèles sont disponibles en finition mate seulement.

### Plaque murale / Kit de plaque murale nécessaire pour l'installation

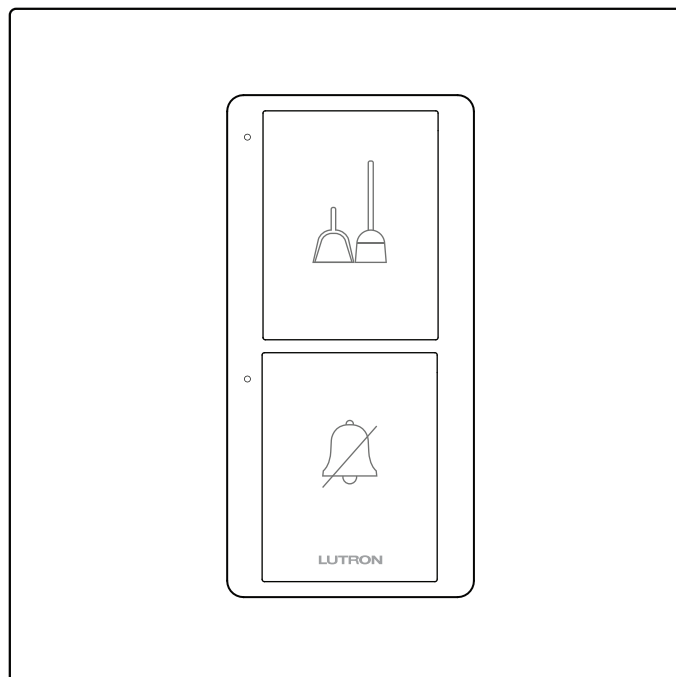
(modèles disponibles)

LPFP-S1-XXX <sup>1</sup>	1 colonne	1 Commande Pico
LPFP-S2-XXX <sup>1</sup>	2 colonnes	2 Commandes Pico

Pour des informations spécifiques sur le produit, consultez les fiches de spécifications de la plaque frontale Pico, no de pièce 369884 et 369756 de Lutron sur [www.lutron.com](http://www.lutron.com)

<sup>1</sup> XXX, dans le numéro du modèle, représente le code de couleur.

<sup>2</sup> Représentée installée sur la plaque murale / kit de plaque murale (vendue séparément). Les icônes sont sujets à changement.



Commande d'intimité Pico

QSWP-DM-XXX-2<sup>1, 2</sup>

Nom du projet :	Numéros de modèle :
Numéro du projet :	

## Spécifications

### Règlementation

- Conçu pour un fonctionnement SELV/PELV/NEC® de classe 2 seulement
- N'est pas un appareil sans fil
- Conforme à la norme IEC 801-2. Testé pour résister à une décharge électrostatique de 15 kV sans dommage ni perte de mémoire
- Installez conformément à toutes les réglementations de câblage en vigueur

### Mécanique

- Montage facile dans toute plaque frontale à 1 ou 2 colonnes Lutron Pico (non incluse)

### Alimentation

- Ne pas dépasser 36 V<sub>DC</sub>
- Tension de fonctionnement : 24–36 V<sub>DC</sub> (SELV/PELV/NEC® Class 2)
- Consommation de courant : 30 mA maximum
- Consomme 1 unité de consommation électrique (PDU) sur le QS link
- Alimentée par le QS link ou une alimentation externe de 24 V<sub>DC</sub>

### Communications et capacité du système

- Un câblage basse-tension de type IEC PELV/NEC® de classe 2 raccorde les stations murales et les autres appareils du QS link à l'unité de commande de chambre d'hôtel myRoom de Lutron
- Compte comme un appareil et aucune zone sur le QS link

### Environnement

- Utilisation à l'intérieur seulement, 0 °C à 40 °C (32 °F à 104 °F)
- Humidité relative : inférieure à 90 %, sans condensation

### Câblage

Noir = Commun (1)

Rouge = V+ (2)

Violet = MUX (3)

Blanc = MUX (4)

1. Coupez le disjoncteur d'alimentation alimentant l'unité de commande de chambre d'hôtel myRoom de Lutron à laquelle la commande d'intimité Pico est raccordée

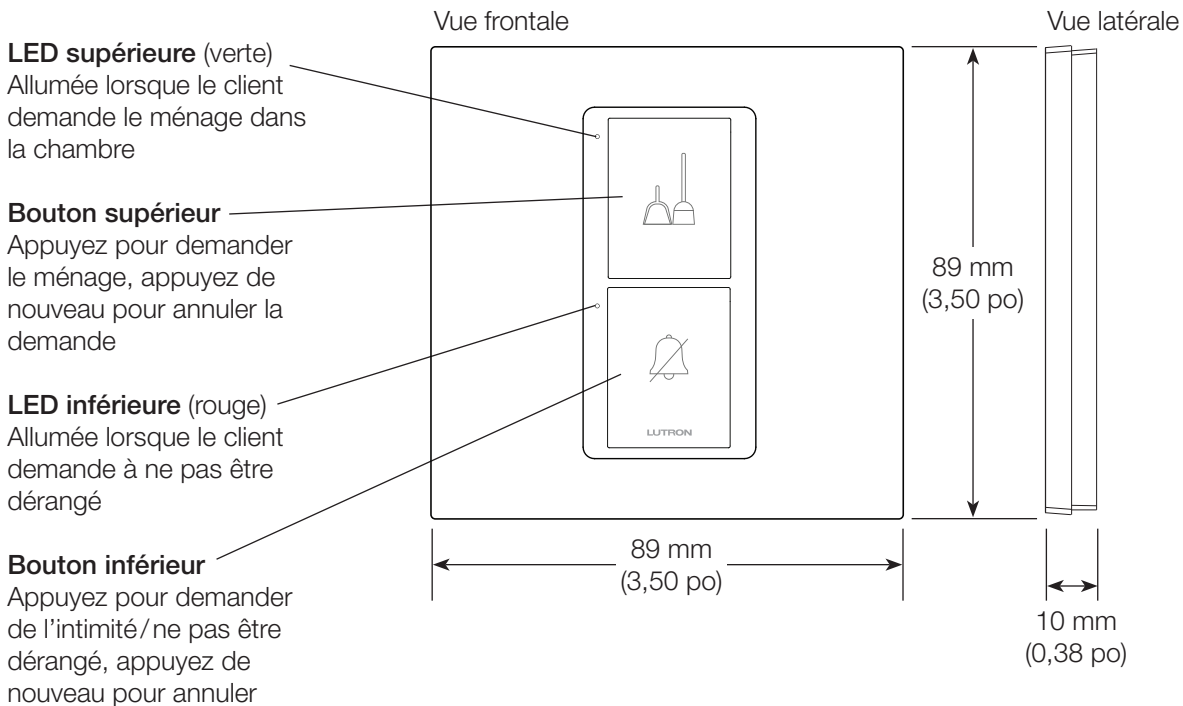


2. Raccordez les quatre (4) conducteurs aux bornes appropriées de l'unité de commande de chambre d'hôtel Lutron
  - La longueur totale du fil de l'unité de commande de chambre d'hôtel Lutron jusqu'à l'appareil ne doit pas dépasser 610 m (2 000 pi)
2. Mettre sous tension

Nom du projet :	Numéros de modèle :
Numéro du projet :	

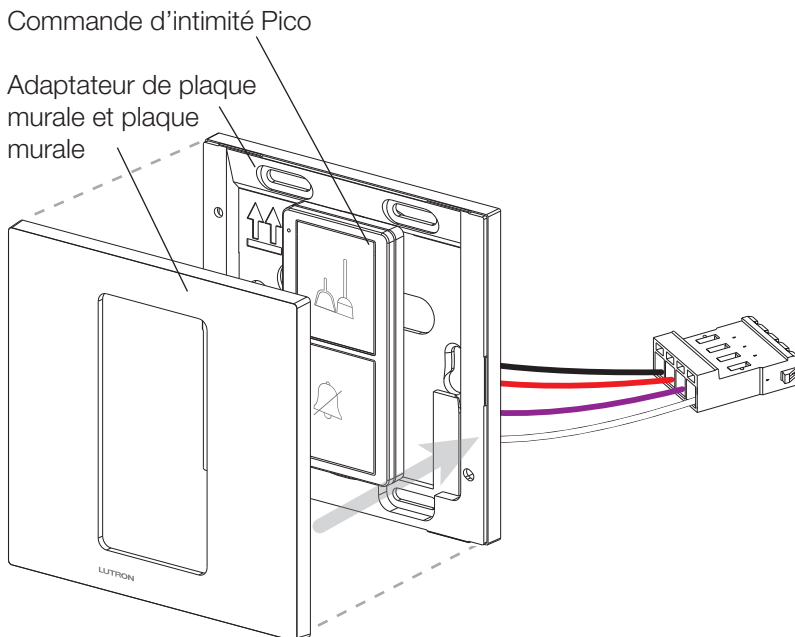
## Fonctionnement et dimensions

(1 colonne plaque murale représentée)



## Montage

Kit de plaque murale vendu séparément ; le kit comprend la plaque murale et l'adaptateur de plaque murale.



Nom du projet :	Numéros de modèle :
Numéro du projet :	

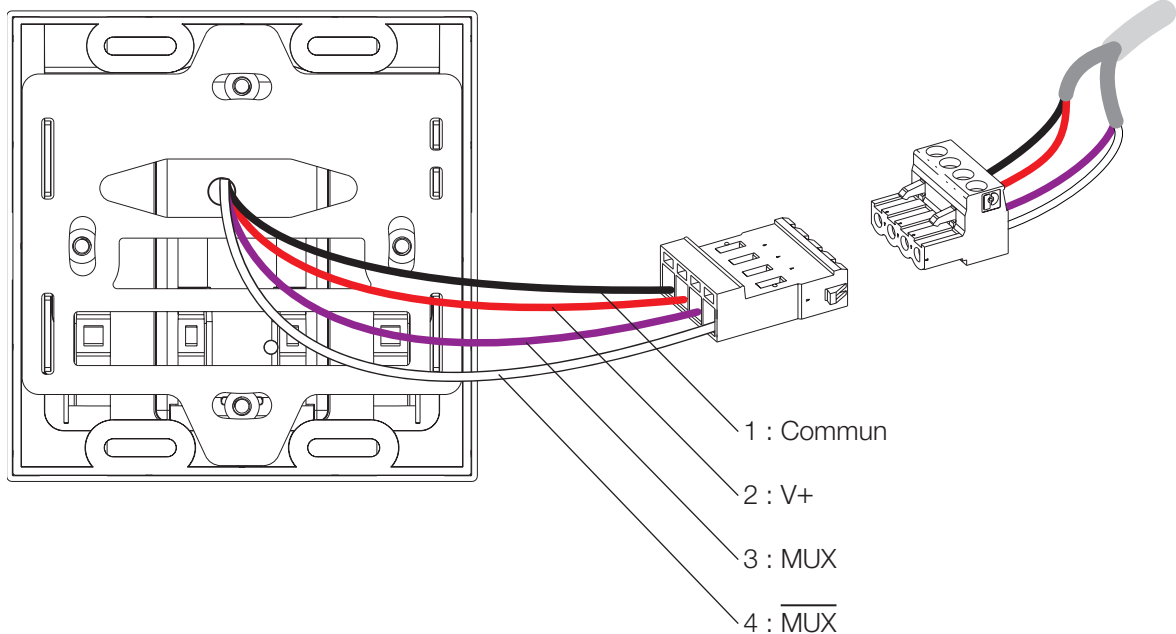
## Installation de la station murale

### Câblage de la liaison de l'appareil de la station de commande (CSD)

- Utilisez du câblage SELV/PELV/NEC® de classe 2 pour raccorder les stations murales au QS Link
- Deux conducteurs de 1,0 mm<sup>2</sup> (18 AWG) ou un conducteur de 4,0 mm<sup>2</sup> (12 AWG) pour le commun (borne 1) et V+ (borne 2)
- Une paire blindée et torsadée de 0,34 mm<sup>2</sup> (22 AWG) pour la liaison des données (bornes 3 et 4)

### Câblage à la liaison de commande

Vue arrière



Remarque : Utilisez des dispositifs de raccord de fils appropriés comme indiqué par les codes en vigueur.

☼Lutron, Lutron, Pico et myRoom sont des marques commerciales ou déposées de Lutron Electronics Co., Inc. aux États-Unis et/ou dans d'autres pays.

### ☼LUTRON PROPOSITION DE SPÉCIFICATIONS

Page

Nom du projet :	Numéros de modèle :
Numéro du projet :	