

Pico Steuerung für Flure

Die Pico Steuerung für Flure wird mit der Lutron-myRoom-Lösung für Gästezimmer eingesetzt, um die Türklingelfunktion hinzuzufügen und um Bitten um Zimmerreinigung und Gästewünsche (z. B. Bitte nicht stören) angeben zu können.

Die Pico Steuerung für Flure wird über IEC-Kabel (SELV/PELV/NEC® Klasse 2) an eine Lutron-myRoom-Gäste-/Hotelzimmer-Steuereinheit (GCU-HOSP) angeschlossen.

Leistungsmerkmale

- Sorgt für die Türklingelfunktion, die mit der Lutron-myRoom-Lösung für Gästezimmer kompatibel ist
- Verweist auf Zimmerreinigung und Gästewünsche (z. B. Bitte nicht stören)
- Anschluss erfolgt über IEC-Kabel (SELV/PELV/NEC® Klasse 2)
- Abdeckung rastet ohne sichtbare Befestigungsvorrichtungen ein

Erhältliche Modelle

QSWP-CP-XXX-2¹ 1 Taste

Farben und Oberflächendesigns

Modelle sind nur in Mattdesigns erhältlich.



Arktisches Mattweiß
TAW



Mattschwarz TBL

Abdeckung/Abdeckungsadapterkit für Installation erforderlich

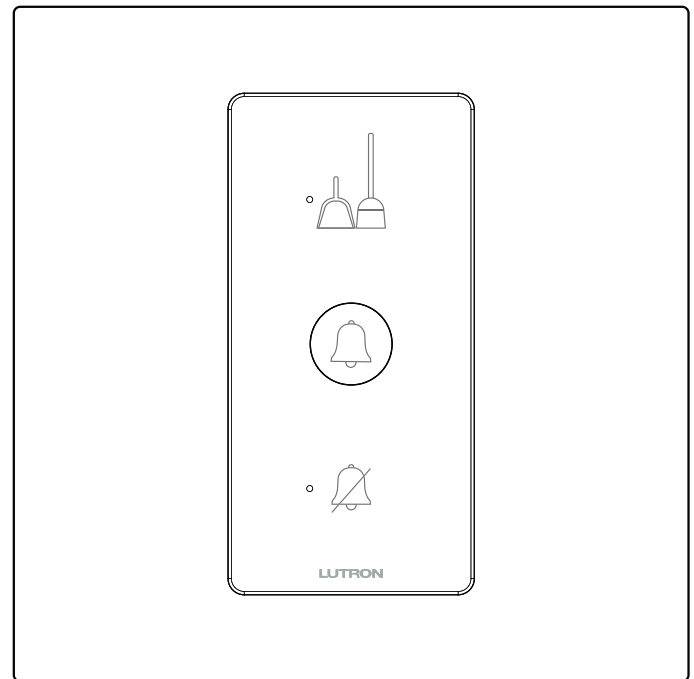
(erhältliches Modell)

LPFP-S1-XXX ¹	1 Gruppe	1 Pico Steuerung
LPFP-S2-XXX ¹	2 Gruppe	2 Pico Steuerungen

Spezifische Produktinformationen finden Sie auf den Pico5.5 Frontplatten-Spezifikationsblättern Lutron Best.-Nr. 369884 und 369756 unter www.lutron.com

¹ „XXX“ in der Modellnummer steht für den Farbcode.

² Abbildung zeigt Befestigung in Abdeckung/Abdeckungsadapterkit (separat erhältlich). Änderungen der Icons vorbehalten.



Pico Steuerung für Flure

QSWP-CP-XXX-2^{1, 2}

Auftragsname:	Modellnummern:
Auftragsnummer:	

Spezifikationen

Genehmigungen

- Entwickelt für Betrieb mit SELV/PELV/NEC® Klasse 2
- Kein drahtloses Gerät
- Entspricht den Anforderungen laut IEC 801-2 Kann laut Tests eine elektrostatische Entladung von 15 kV ohne Schäden oder Speicherverlust standhalten
- Entsprechend allen vor Ort geltenden Auflagen installieren

Mechanik

- Lässt sich problemlos in beliebigen Lutron Pico Frontplatten mit 1 oder 2 Schaltergruppen befestigen (nicht im Lieferumfang enthalten)

Netz

- Betriebsspannung: 24–36 V $\overline{\text{=}}$ (SELV/PELV/NEC® (IEC PELV/NEC® Klasse 2)
- Stromverbrauch: max. 30 mA
- Verbraucht 1 PDU auf dem QS-Link
- Speisung erfolgt über das QS-Link oder ein externes 24-V $\overline{\text{=}}$ -Netzteil

Systemkommunikation und -kapazität

- Niederspannungskabel (SELV/PELV/NEC® Klasse 2) verbinden Bedienstellen und andere Geräte auf dem QS-Link mit der Lutron-myRoom-Gäste-/Hotelzimmer-Steuereinheit
- Zählt als 1 Gerät/keine Zonen auf dem QS-Link.

Umgebung

- Nur für den Innenbereich; 0 °C bis 40 °C
- Relative Luftfeuchtigkeit: weniger als 90 % nicht kondensierend

Verkabelung

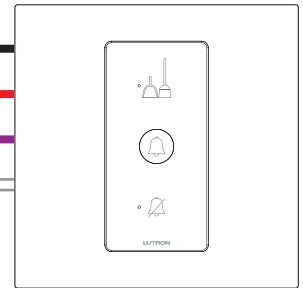
Schwarz = Gemeinsam (1)

Rot = V+ (2)

Violett = MUX (3)

Weiß = $\overline{\text{MUX}}$ (4)

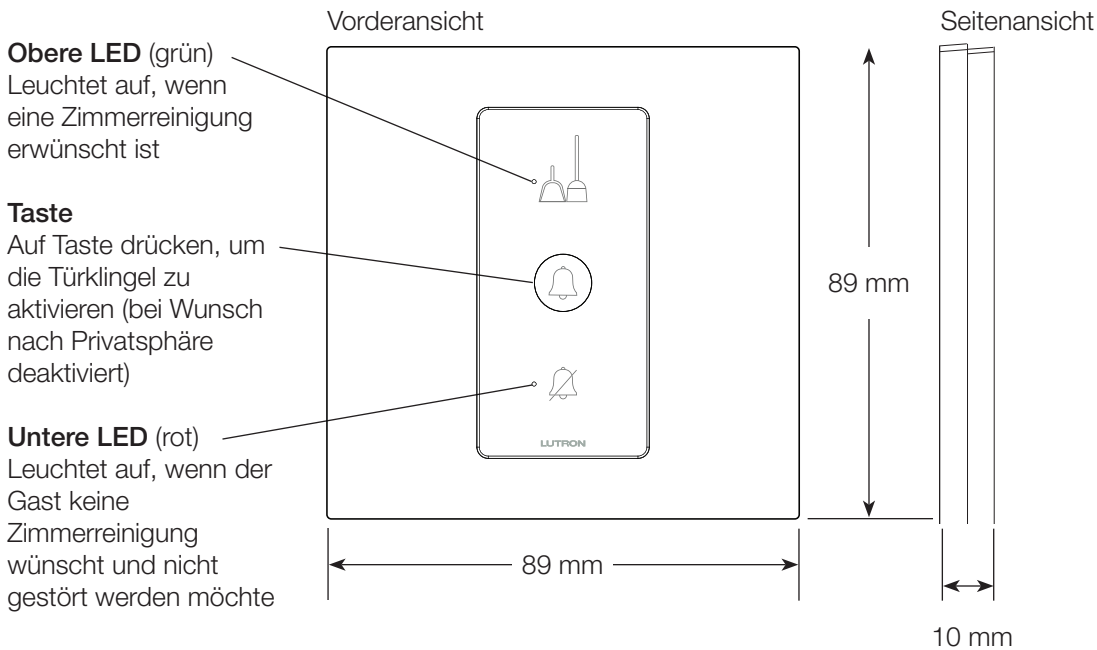
1. Trennschalter am Netzeingang zur Lutron-myRoom-Gäste-/Hotelzimmer-Steuereinheit ausschalten, an die die Pico Steuerung für Flure angeschlossen ist.
2. Vier (4) Leiter an die entsprechenden Anschlussklemmen der Lutron-myRoom-Gäste-/Hotelzimmer-Steuereinheit anschließen.
 - Die Gesamtkabellänge von der Lutron-myRoom-Gäste-/Hotelzimmer-Steuereinheit bis zum Gerät darf 610 m nicht überschreiten.
3. Stromzufuhr einschalten



Auftragsname:	Modellnummern:
Auftragsnummer:	

Betrieb und Abmessungen

(Abbildung zeigt Abdeckung, 1 Gruppe)

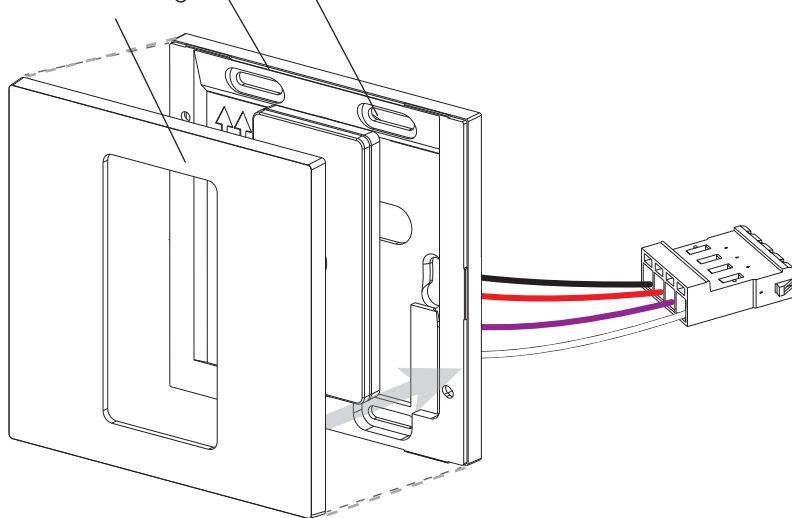


Befestigung

Abdeckungskit separat erhältlich; Kit umfasst Abdeckung und Abdeckungsadapter.

Pico Steuerung für Flure

Abdeckungsadapter und Abdeckung



Auftragsname:	Modellnummern:
Auftragsnummer:	

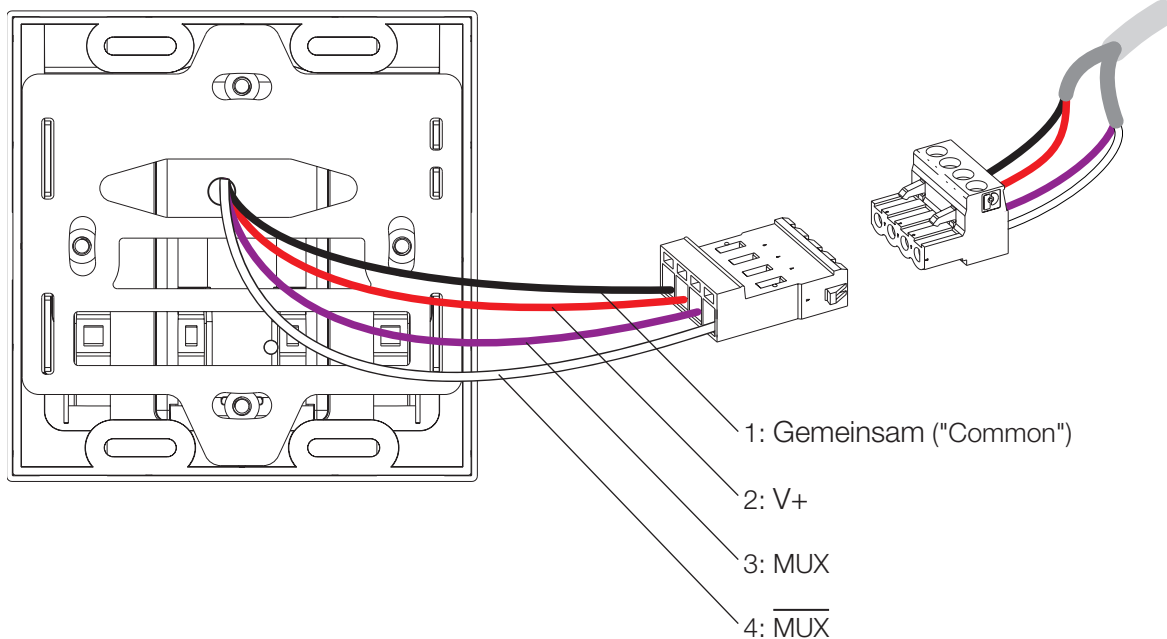
Installation der Bedienstelle

Steuereinheits-Linkverkabelung

- Verkabelung gemäß SELV/PELV/NEC® Klasse 2 für den Anschluss der Bedienstellen am QS-Link verwenden
- Zwei Leiter 1,0 mm² (18 AWG) oder ein Leiter 4,0 mm² (12 AWG) für den gemeinsamen Anschluss (Klemme 1) und V+ (Klemme 2)
- Ein verdrehtes, abgeschirmtes Leitungspaar 0,34 mm² (22 AWG) für den Datenlink (Klemme 3 und 4)

Verkabelung zum Steuerlink

Rückansicht



Hinweis: Die Kabel sind gemäß den örtlichen Vorschriften zu verbinden.

☀ Lutron, Lutron, Pico und myRoom sind Marken oder eingetragene Marken der Lutron Electronics Co., Inc. in den USA bzw. in anderen Ländern.

☀ **LUTRON** SPEZIFIKATIONSBLATT

Seite

Auftragsname:	Modellnummern:
Auftragsnummer:	