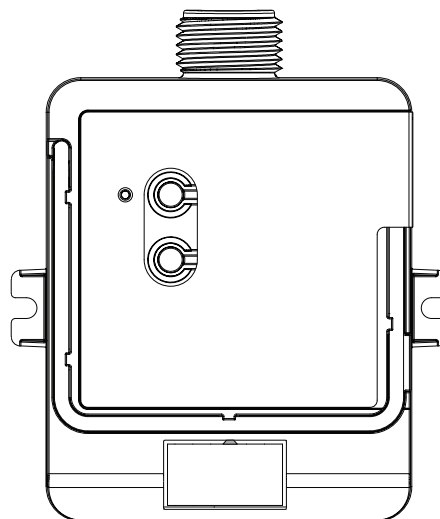


RF-relaismodule met Softswitch

Compatibel met RA2 Select, RadioRA 2, en HomeWorks-systemen

De RF-relaismodule met Softswitch werkt met radiosignalen (Radio Frequency, RF) en maakt gebruik van door Lutron gepatenteerde Softswitch-technologie om algemene belastingen te regelen bestaand uit input van RA2 Select-, RadioRA 2-, en HomeWorks-systemen, tot een maximum van 16 A.

- Door Lutron gepatenteerde Softswitch-technologie voorkomt vonkontlading bij relaiscontacten, waardoor het product langer meegaat.
- Verschillende werkspanningen beschikbaar—raadpleeg onderstaande tabel met **Modellen** voor de benodigde spanning.
- Kan 16 A algemene belastingen schakelen.
- Gebruikt Lutron Clear Connect RF-technologie. Raadpleeg onderstaande tabel met **Modellen** voor de frequentiebandgegevens en compatibiliteit met Lutron-systemen.
- Kan via een uitduwopening van 21 mm (industriemaat) op een verdeeldoos worden bevestigd.
- Voldoet aan de vereisten voor gebruik in een voor ventilatielucht gebruikte ruimte (plenum) volgens NEC® 2011 300.22(C)(3) (alleen LMJ-model).



Modellen

Modelnummer	Gebied	Werkspanning	Frequentieband	Compatibele systemen
LMJ-16R-DV-B	V.S., Canada, Mexico	120/277 V~	434 MHz	RA2 Select, RadioRA 2, HomeWorks
LMK-16R-DV-B	Europa, Verenigde Arabische Emiraten	220-240 V~	868 MHz	
LMM-16R-DV-B	China		868 Limited	
LMN-16R-DV-B	Indië		865 MHz	
LMQ-16R-DV-B	Hong Kong, Israël		434 Limited	

OPMERKING: Indien uw geografische regio hierboven ontbreekt kunt u contact opnemen met Lutron voor de frequentieband-compatibiliteit voor uw regio.

RF-relaismodule met Softswitch

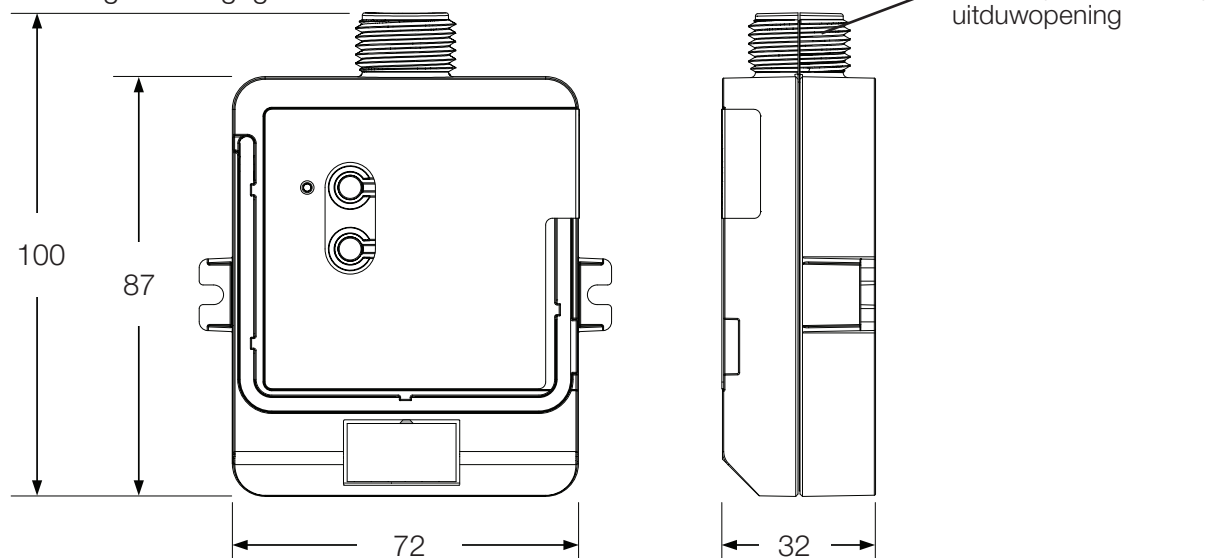
Specificatie

Voeding	120/277 V~ 50/60 Hz 16 A 0,5 HP tot 120 V~ 1,5 HP tot 277 V~ (LMJ-model) 220-240 V~ 50/60 Hz 16 A motor: 6 A (LMK-, LMM-, LMN-, LMQ- modellen)
Typisch stroomverbruik	< 1,0 W Normale omstandigheden voor testen stroomverbruik: alle belastingen uit, led-lampje bij bovenste knop aan
Keurmerken	UL [®] , UL 2043 plenum classificatie, goedgekeurd door FCC. Voldoet aan de grenswaarden voor klasse B apparatuur in overeenstemming met deel 15 van de FCC-voorschriften: CSA, IC, NOM, ANATEL (LMJ-model) CE, TRA, CITC (LMK-model) WPC (LMN- model)
Omgeving	Omgevingstemperatuur: 0 °C tot 55 °C Luchtvochtigheid: 0% tot 90%, zonder condensvorming. Uitsluitend voor gebruik binnenshuis.
Communicatie	Gebruikt Clear Connect RF-technologie voor betrouwbare draadloze communicatie; raadpleeg de tabel met Modellen op pagina 1 voor frequentiebandgegevens. Het RF-bereik is 9 m van een versterker. Neem contact op met Lutron voor toepassingen bij metallic plafondtegels of bij plafondtegels met folie aan de achterkant.
Belasting	Maximale belasting: 16 A voor algemene doeleinden. Geen vereisten m.b.t. minimale belasting. De belastingen kunnen o.a. bestaan uit: gloeilampen, MLV-, ELV-, weerstands-, inductieve, magnetische TL- en elektronische TL-verlichting.
Bescherming tegen spanningspieken	Getest om spanningspieken zonder schade of uitval te kunnen doorstaan, in overeenstemming met IEEE C62.41-1991 Recommended Practice on Surge Voltages in Low-Voltage AC Power Circuits ('Aanbevolen werkwijze bij spanningspieken in laagspanning-wisselstroomcircuits').
Bevestiging	Kan via een uitduwopening van 21 mm (industriemaat) op een verdeeldoos worden bevestigd.
Garantie	www.lutron.com/TechnicalDocumentLibrary/Warranty.pdf www.lutron.com/TechnicalDocumentLibrary/Intl_Warranty.pdf

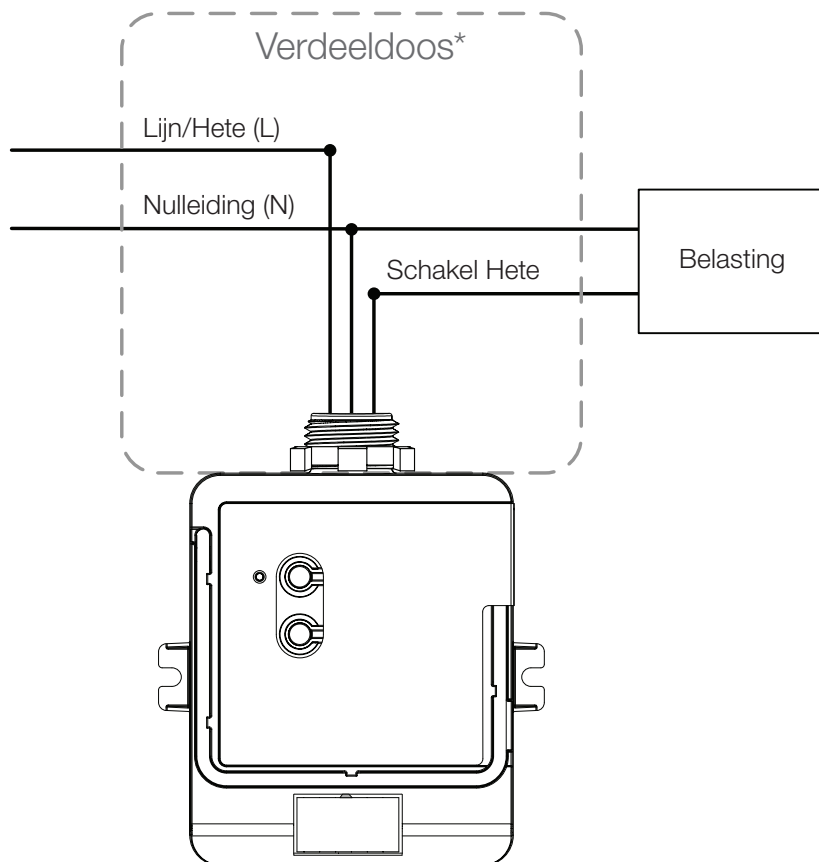
RF-relaismodule met Softswitch

Afmetingen

Afmetingen weergegeven in: mm



Aansluitschema

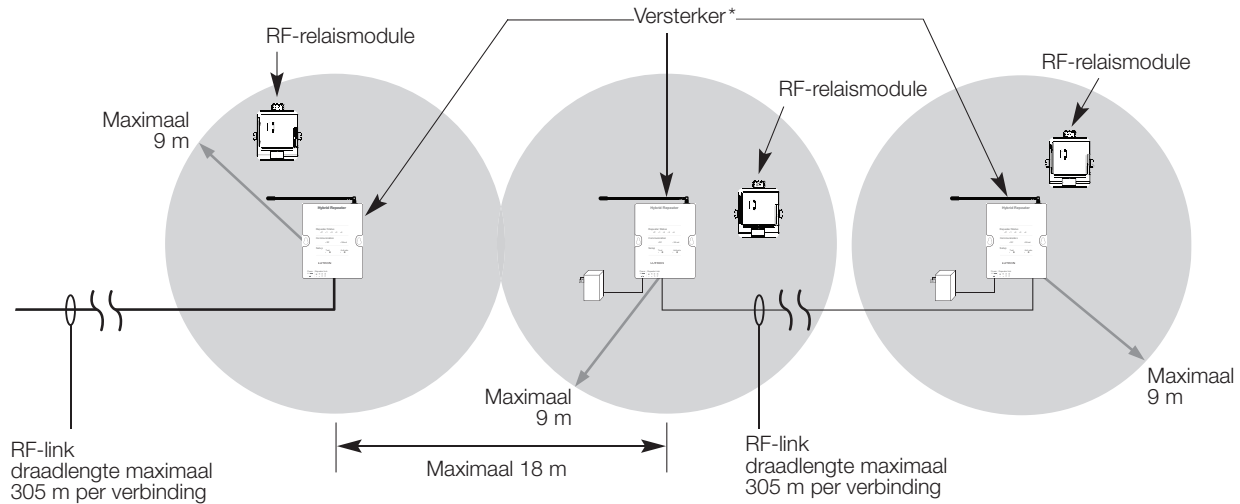


* **OPMERKING:** Voor sommige toepassingen moet (in de V.S.) de RF-module in een verdeeldoos worden geïnstalleerd. Raadpleeg voor meer informatie over hoe u deze installatie moet uitvoeren application note 423 (artikelnr. 048423) op www.lutron.com. Raadpleeg alle lokale en nationale elektriciteitsvoorschriften voor juiste installatie.

RF-relaismodule met Softswitch

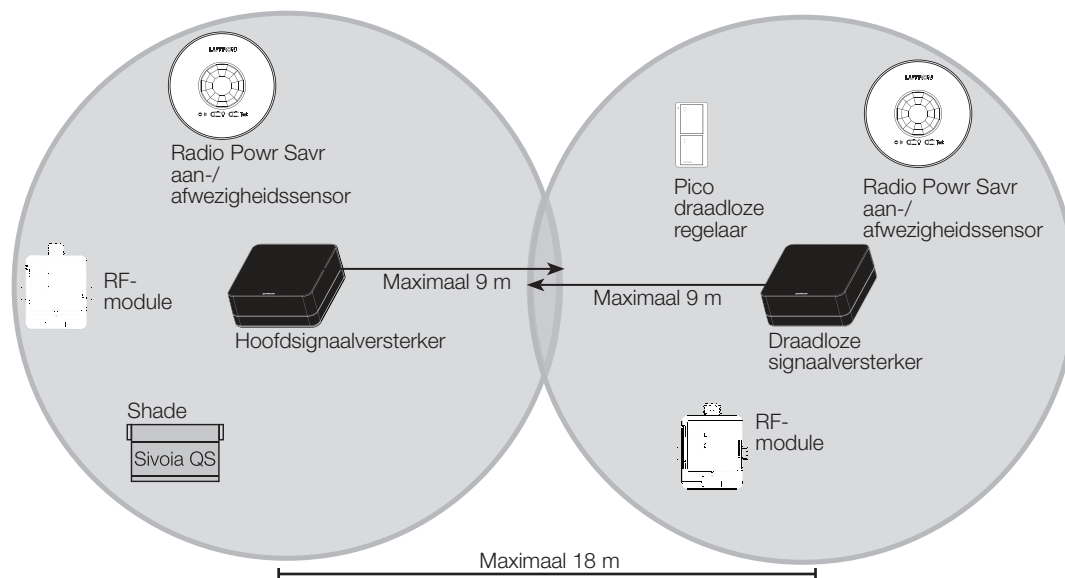
Communicatie

Bedrade en RF-configuratie (RadioRA 2 en HomeWorks)



* Gebruik in HomeWorks-systemen hybrideversterkers om het bereik te vergroten. In RadioRA 2-systemen kan de weergegeven versterker ofwel een hoofdversterker zijn (1 benodigd) of een hulpversterker (maximaal 4 toegestaan).

RF-bereik RA2 Select



Alle apparaten moeten binnen 9 m van een signaalversterker worden geplaatst. Het bereik kan worden uitgebreid met maximaal vier draadloze Lutron signaalversterkers (Lx-REPRO).

Lutron, Clear Connect, HomeWorks, RA2 Select, RadioRA, RadioRA 2, Radio Powr Savr, Pico, Sivoia en Softswitch zijn handelsmerken of geregistreerde handelsmerken van Lutron Electronics Co., Inc. in de Verenigde Staten en/of andere landen. Alle productnamen, logo's en merken zijn eigendom van hun respectieve eigenaars.