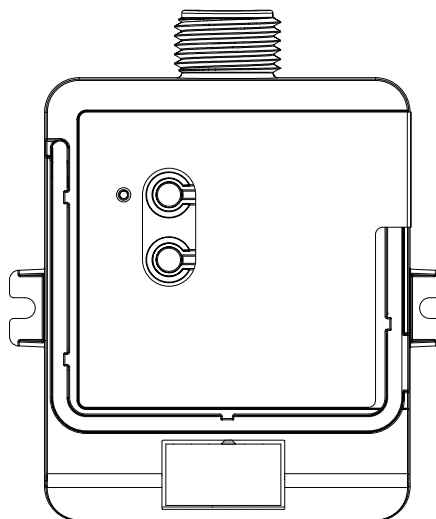


Module de relais RF avec Softswitch

Compatible avec les systèmes RA2 Select, RadioRA 2, et HomeWorks

Le module de relais RF avec Softswitch est un appareil de radiofréquence (RF) utilisant la technologie Softswitch brevetée par Lutron pour commander des charges polyvalentes allant jusqu'à 16 A selon l'entrée des systèmes RA2 Select, RadioRA 2, et HomeWorks.

- La technologie Softswitch brevetée par Lutron empêche les arcs électriques entre les contacts des relais, augmentant la durée de vie du produit.
- Différentes tensions de fonctionnement sont disponibles—consultez le tableau des **Modèles** ci-dessous pour des informations sur les tensions requises.
- Capable de commuter des charges polyvalentes de 16 A.
- Utilise la technologie RF Clear Connect de Lutron—consultez le tableau des **Modèles** ci-dessous pour les données de bandes de fréquence et la compatibilité avec les systèmes Lutron.
- Se monte sur un boîtier de raccordement électrique via une entrée à perforer de 21 mm (1/2 po)
- Respecte les exigences d'utilisation dans un compartiment d'air ambiant (plénum) conformément à la norme NEC® 2011 300.22(C)(3) (modèle LMJ- uniquement).



Modèles

Numéro de modèle	Région	Tension de fonctionnement	Bande de fréquence	Systèmes compatibles
LMJ-16R-DV-B	É.U, Canada, Mexique	120/277 V~	434 MHz	RA2 Select, RadioRA 2, HomeWorks
LMK-16R-DV-B	Europe/ E.A.U.	220–240 V~	868 MHz	
LMM-16R-DV-B	Chine		868 Limités	
LMN-16R-DV-B	Inde		865 MHz	
LMQ-16R-DV-B	Hong Kong, Israël		434 Limités	

REMARQUE : Contactez Lutron pour la compatibilité des bandes de fréquence dans votre région géographique si elle n'est pas indiquée ci-dessus.

Module de relais RF avec Softswitch

Caractéristiques

Alimentation	120/277 V~ 50/60 Hz 16 A 0,5 HP à 120 V~ 1,5 HP à 277 V~ (modèle LMJ-) 220-240 V~ 50/60 Hz 16 A moteur: 6 A (modèles LMK-, LMM-, LMN-, LMQ-)
Consommation électrique typique	< 1,0 W Conditions d'essai de puissance typique : toutes les charges désactivées, DEL supérieure allumée
Approbations réglementaires	UL®, conformité plénum selon la norme UL 2043, approuvé par la FCC. Respecte les limites d'un appareil de classe B, conformément à la section 15 des règles de la FCC : CSA, IC, NOM, ANATEL (modèle LMJ-) CE, TRA, CITC (modèle LMK-) WPC (modèle LMN-)
Environnement	Température ambiante de fonctionnement : 0 °C à 55 °C (32 °F à 131 °F) Humidité ambiante de fonctionnement : 0 à 90% d'humidité, sans condensation. Utilisation à l'intérieur uniquement.
Communications	Fonctionne avec la technologie Clear Connect RF pour une communication sans fil fiable ; consultez le tableau des Modèles à la page 1 pour des informations sur les bandes de fréquence. La portée des RF s'étend à 9 m (30 pi) des répéteurs. Contactez Lutron pour les applications utilisant des tuiles de plafond métalliques ou revêtues d'aluminium.
Charge	Charge maximale : 16 A, usage polyvalent. Aucune charge minimale requise. Les types de charges comprennent (sans s'y limiter) : charge incandescente, MLV, ELV, résistive, inductive, magnétique fluorescente et électronique fluorescente.
Protection contre les surtensions	Testés pour résister à des surtensions sans dommage ni panne de fonctionnement, en conformité avec la norme IEEE C62.41-1991, Pratique recommandée pour les surtensions dans les circuits à alimentation alternative de basse tension.
Montage	Se monte sur un boîtier de raccordement électrique via une entrée à perforer de 21 mm (1/2 po).
Garantie	www.lutron.com/TechnicalDocumentLibrary/Warranty.pdf www.lutron.com/TechnicalDocumentLibrary/Intl_Warranty.pdf

Module de relais RF avec Softswitch

Dimensions

Dimensions représentées en : mm (po)

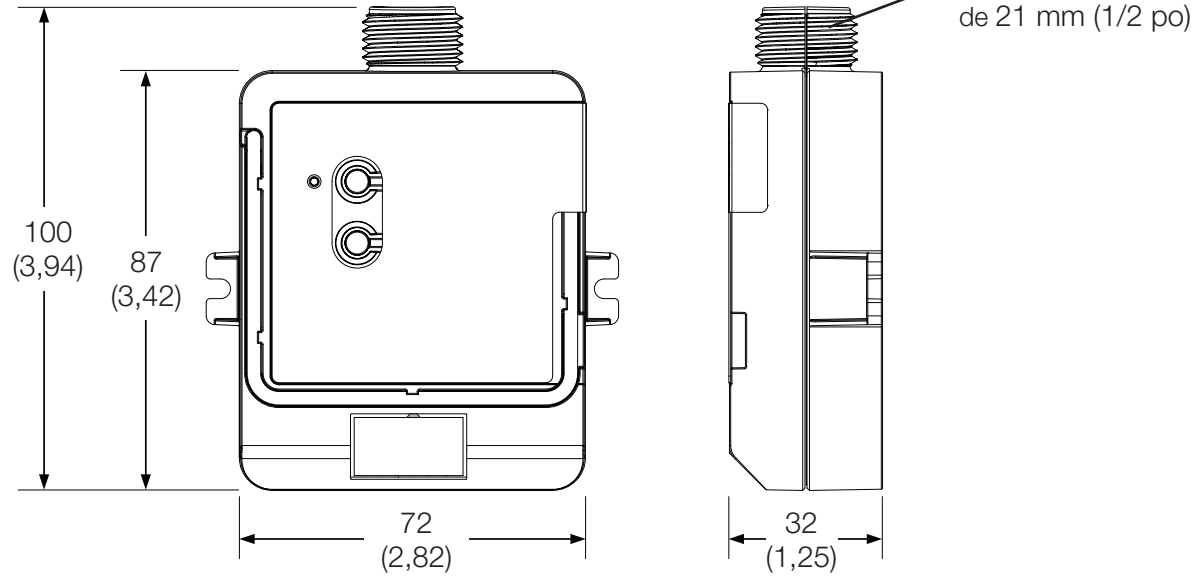
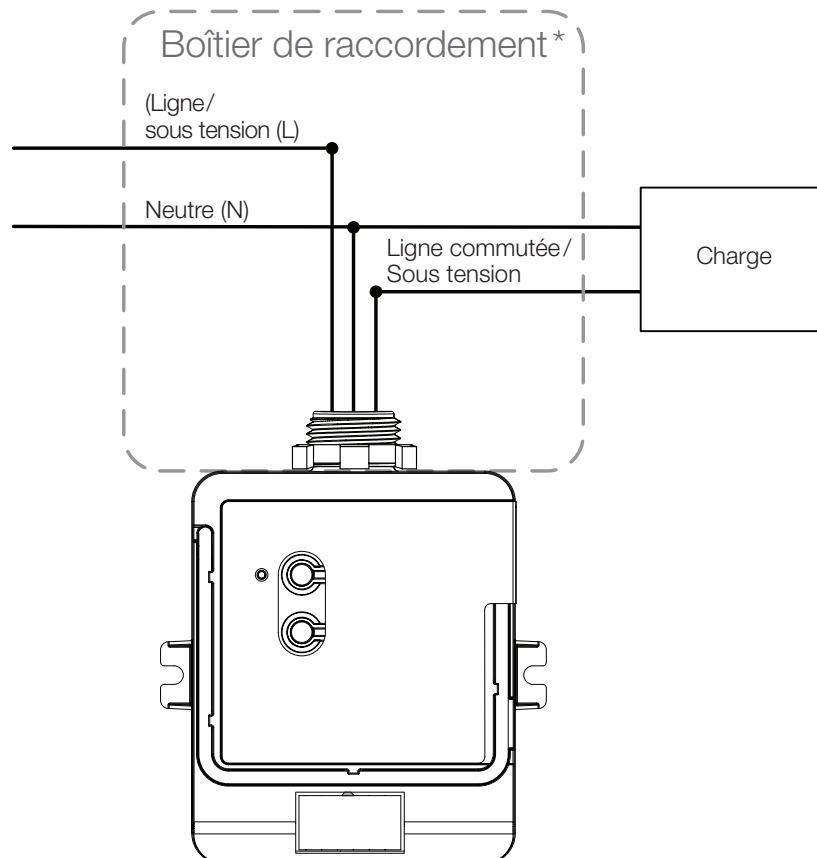


Schéma de câblage

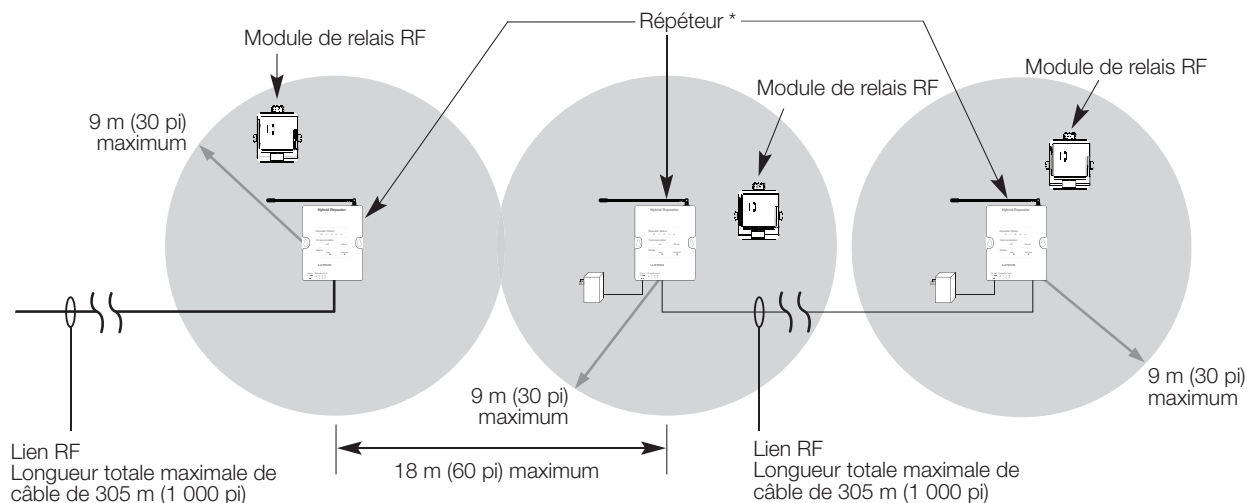


*** REMARQUE :** Certaines applications (aux États-Unis) nécessitent l'installation du module RF dans un boîtier de raccordement supplémentaire. Pour des informations sur la façon de réaliser cette installation, veuillez consulter la note d'application no. 423 (no de pièce 048423) sur www.lutron.com. Veuillez consulter tous les codes électriques locaux et nationaux pour les méthodes correctes d'installation.

Module de relais RF avec Softswitch

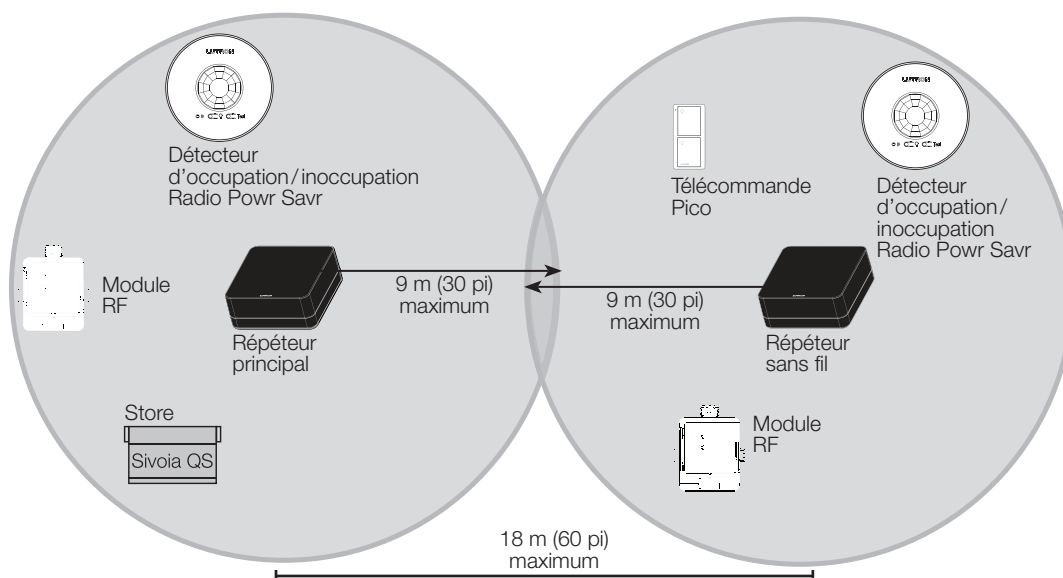
Communications

Configuration câblée et RF (RadioRA 2 et HomeWorks)



* Pour les systèmes HomeWorks, utilisez des répéteurs hybrides pour l'extension de la portée. Pour le RadioRA 2, le répéteur représenté peut être soit un répéteur principal (1 requis), ou répéteur auxiliaire (jusqu'à 4 autorisés).

Portée RF de RA2 Select



Tous les appareils doivent se trouver à moins de 9 m (30 pi) d'un répéteur. La portée peut être étendue avec 4 répéteurs sans fil de Lutron au maximum (Lx-REPPRO).

Lutron, Clear Connect, HomeWorks, RA2 Select, RadioRA, RadioRA 2, Radio Powr Savr, Pico, Sivoia et Softswitch sont des marques commerciales ou déposées de Lutron Electronics Co., Inc. aux États-Unis et/ou dans d'autres pays.
Tous les autres noms de produits, logos et marques appartiennent à leurs propriétaires respectifs.