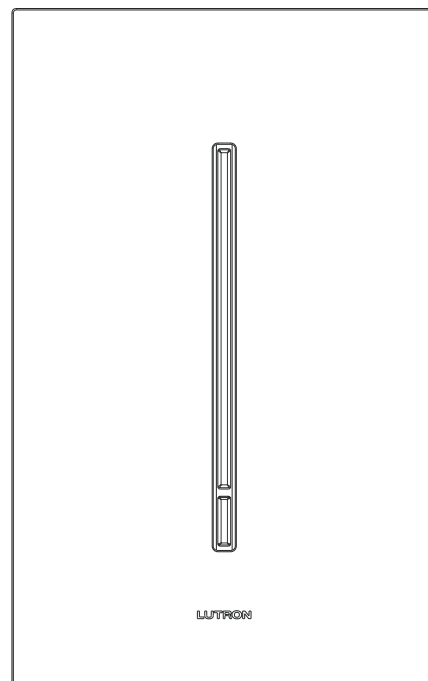


Controle deslizante GRAFIK T QS para HomeWorks QS

HomeWorks QS oferece uma maneira simples e elegante de controlar a iluminação e outros equipamentos de terceiros, como parte de um sistema de controle de iluminação. O GRAFIK T QS funciona, como outros controles de iluminação, com fio de baixa voltagem, sendo útil em locais onde os circuitos únicos de iluminação precisam ser dimerizados.

Recursos

- Controle pelo toque.
- Arquitetura estética diferente.
- Os LEDs brancos suaves acesos indicam o nível de iluminação e combinam com qualquer decoração.
- Disponível em mais de 40 cores e acabamentos, inclusive em metal e vidro.
- Use com os espelhos GRAFIK T da Lutron (vendidos separadamente). Veja os detalhes na seção **Cores e acabamentos**.
- Os espelhos GRAFIK T da Lutron se encaixam sem nenhum meio visível.
- Conecta-se por cabeamento classe 2 IEC PELV/NEC®.



Controle deslizante GRAFIK T QS - HQWT-GS1W

(com espelho - vendido separadamente)

Números dos modelos

Controles	
HQWT-GS1W	Controle deslizante GRAFIK T QS para HomeWorks QS
Espelhos	
LWT-G-XXX ^{1,2}	Espelho GRAFIK T para agrupamento único
LWT-GG-XXX ^{1,2}	Espelho GRAFIK T para dois agrupamentos
LWT-GGG-XXX ^{1,2}	Espelho GRAFIK T para três agrupamentos
LWT-GGGG-XXX ^{1,2}	Espelho GRAFIK T para três agrupamentos

¹ "XXX" no número do modelo representa o código de cor/acabamento. Veja os detalhes na seção **Cores e acabamentos**.

² Os controles GRAFIK T não podem ser agrupados com produtos ou espelhos Vieri.

Controle deslizante GRAFIK T QS para HomeWorks QS

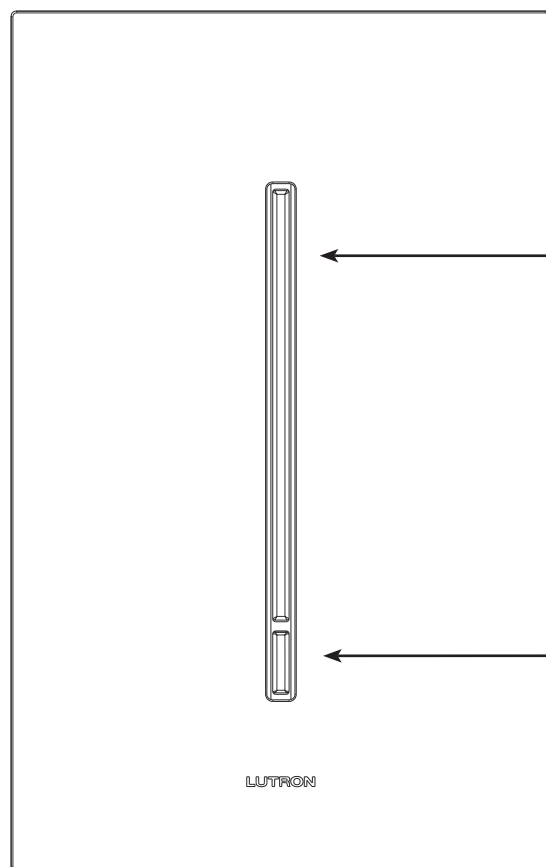
Especificações

Números dos modelos	Controle: HQWT-GS1W Espelho: LWT-G-XXX ¹ , LWT-GG-XXX ¹ , LWT-GGG-XXX ¹ , LWT-GGGG-XXX ¹
Alimentação	24-40 V $\overline{=}$ 30 mA IEC PELV/NEC® classe 2
Consumo médio	0,15 W; 1 unidade de consumo de energia (PDU) Condições de teste: Controle deslizante QS energizado com 24 V $\overline{=}$, com carga remota desligada.
Aprovações regulatórias	Criado para operação somente com cabos de classe 2 IEC PELV/NEC®. Não é um dispositivo sem fio. Compatibilidade com a norma UL® 508 e 244A, CSA 22.2 número 14-13, IEC 60669.
Ambiente	Temperatura operacional: 0 °C a 40 °C (32 °F a 104 °F), 0%-90% de umidade, sem condensação. Para uso somente em ambientes fechados.
Fontes de iluminação/tipos de carga	Controla as fontes de iluminação com dimerização quadrática suave e contínua. Funciona com qualquer tipo de saída de zona de iluminação em sistemas HomeWorks QS, exceto com cargas DMX de 3 canais.
Limitações	Funciona somente em sistemas HomeWorks QS.
Comunicação e capacidade do sistema	Conecta-se à linha do dispositivo com fio QS no processador HomeWorks QS. O desempenho cairá se mais de 5 unidades forem controladas simultaneamente por linha.
Proteção contra ESD	Testado para suportar descarga eletrostática sem causar danos ou perda de memória, de acordo com o padrão IEC 61000-4-2.
Proteção contra sobretensão	Testado para suportar sobretensão de voltagem sem causar danos ou interrupção da operação, de acordo com o padrão IEEE C62.41-1991 – Recommended Practice on Surge Voltages in Low-Voltage AC Power Circuits (Prática recomendada de sobretensão de voltagem em circuitos de alimentação CA de baixa voltagem).
Queda de energia	Memória para queda de energia: havendo interrupção da alimentação, o controle voltará ao estado anterior quando a energia for restabelecida.
Montagem	Caixa de embutir de 89 mm (3 ½ pol) de profundidade, com profundidade mínima de 57 mm (2 ¼ pol) ou suporte de montagem de baixa voltagem.
Cabeamento	O cabo do controle deve ser 1 par de 1,0 mm ² (18 AWG) classe 2 IEC PELV/NEC® para a alimentação e 1 par de 0,5 a 1,0 mm ² (22 a 18 AWG) classe 2 IEC PELV/NEC® blindado/trançado para dados (veja o item Cabeamento).
Garantia	www.lutron.com/TechnicalDocumentLibrary/warranty.pdf

¹ “XXX” no número do modelo representa o código de cor/acabamento. Veja os detalhes na seção **Cores e acabamentos**.

Controle deslizante GRAFIK T QS para HomeWorks QS

Operação



Ajuste

- Carga dimerizável
 - Toque para definir o nível de iluminação desejado
 - Deslize para ajustar o nível
- Carga comutada
 - Toque em qualquer lugar para alternar entre liga/desliga

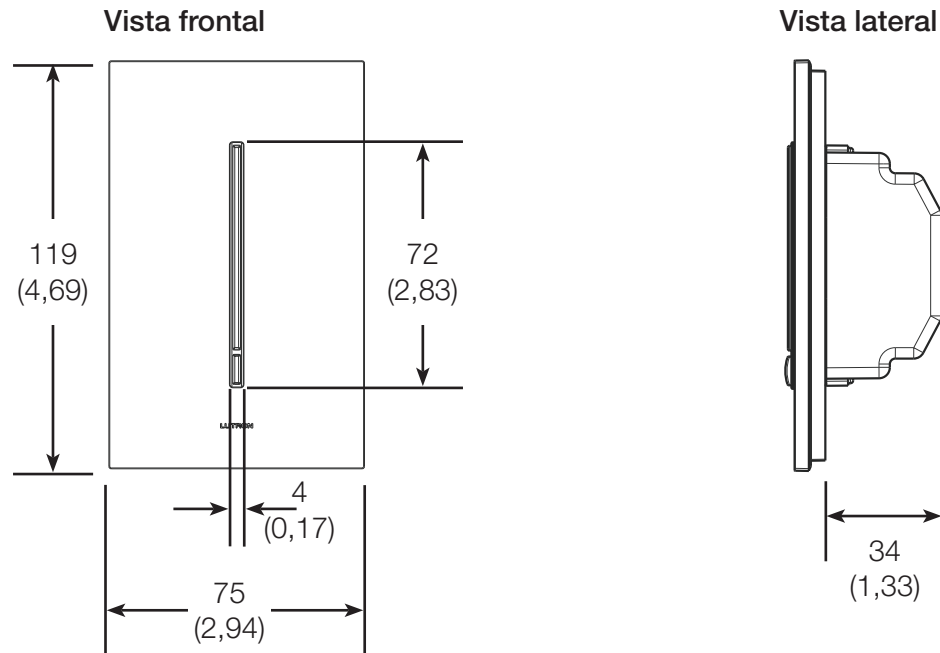
Alternar entre Liga/Desliga

- Toque para desligar ou ligar no nível de iluminação anterior
- O botão de alternância fica branco quando aceso e, laranja, quando apagado
- Quando acesa, pressione e mantenha o botão de alternância para iniciar o desvanecimento longo em retardo até apagar

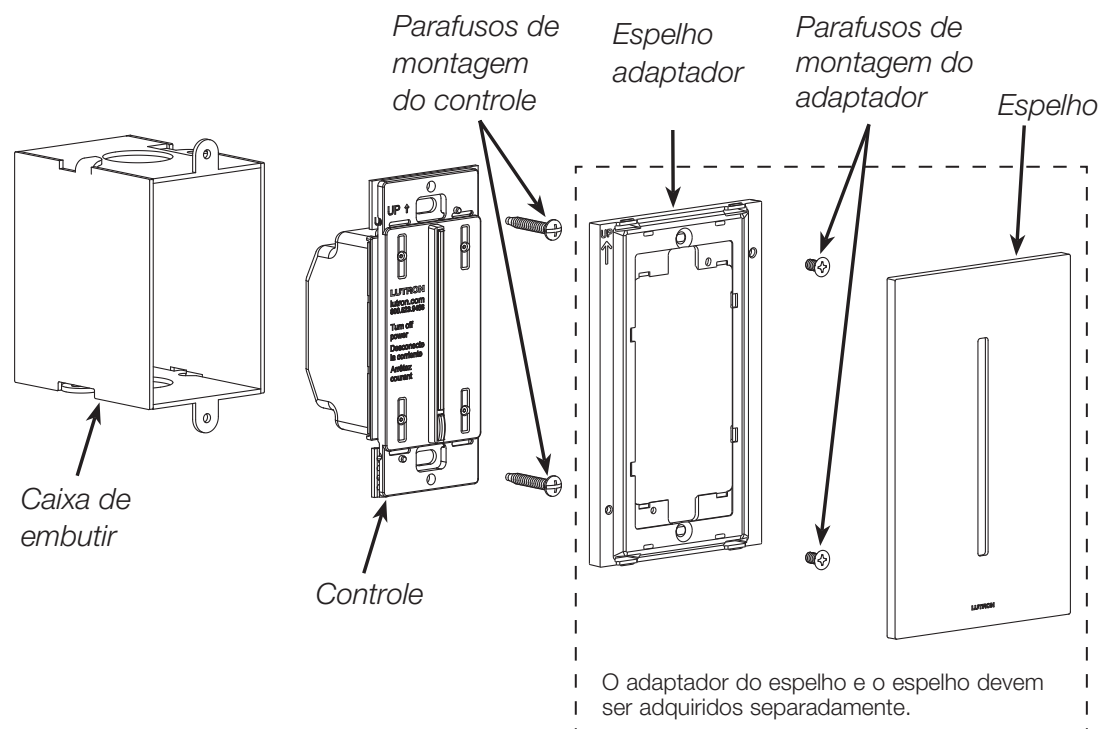
Controle deslizante GRAFIK T QS para HomeWorks QS

Dimensões

Todas as dimensões estão exibidas em mm (pol)



Montagem e identificação das peças



Controle deslizante GRAFIK T QS para HomeWorks QS

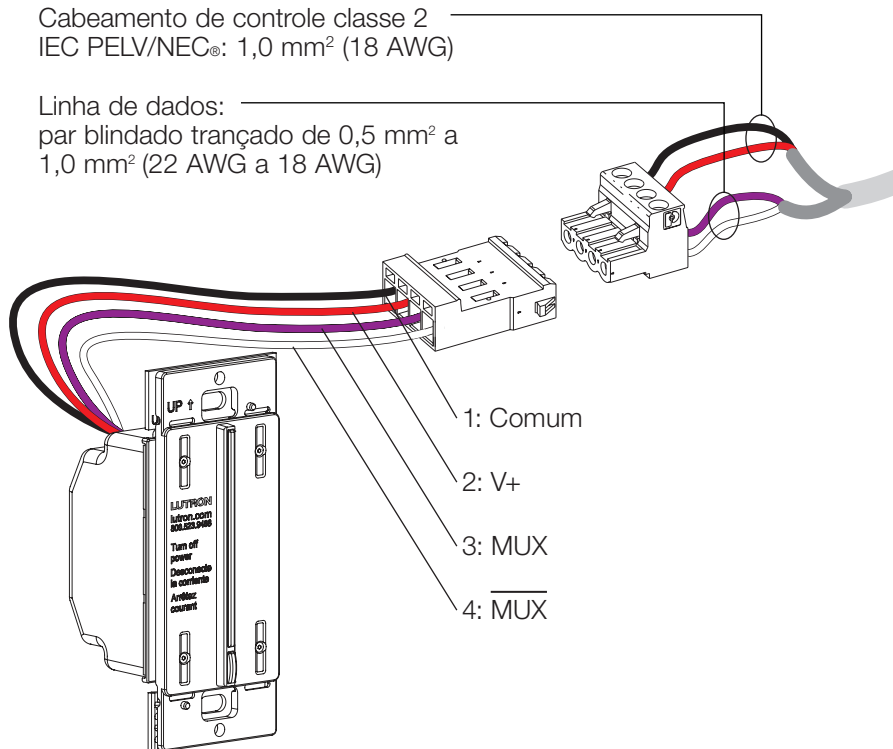
Cabeamento

Observações sobre o cabeamento

- O cabeamento da linha QS pode ter configuração de ligação em série, estrela ou derivação em T.
- A extensão total do cabo em uma ligação com fio não deve ultrapassar 610 m (2 000 pés).
- Até 100 dispositivos podem ser conectados à ligação QS com fio. Isso inclui controles deslizantes GRAFIK T QS e outros dispositivos, conforme definido no software HomeWorks QS.
- Pode ser necessária uma fonte de alimentação externa, dependendo do consumo total de todos os dispositivos na ligação do processador.

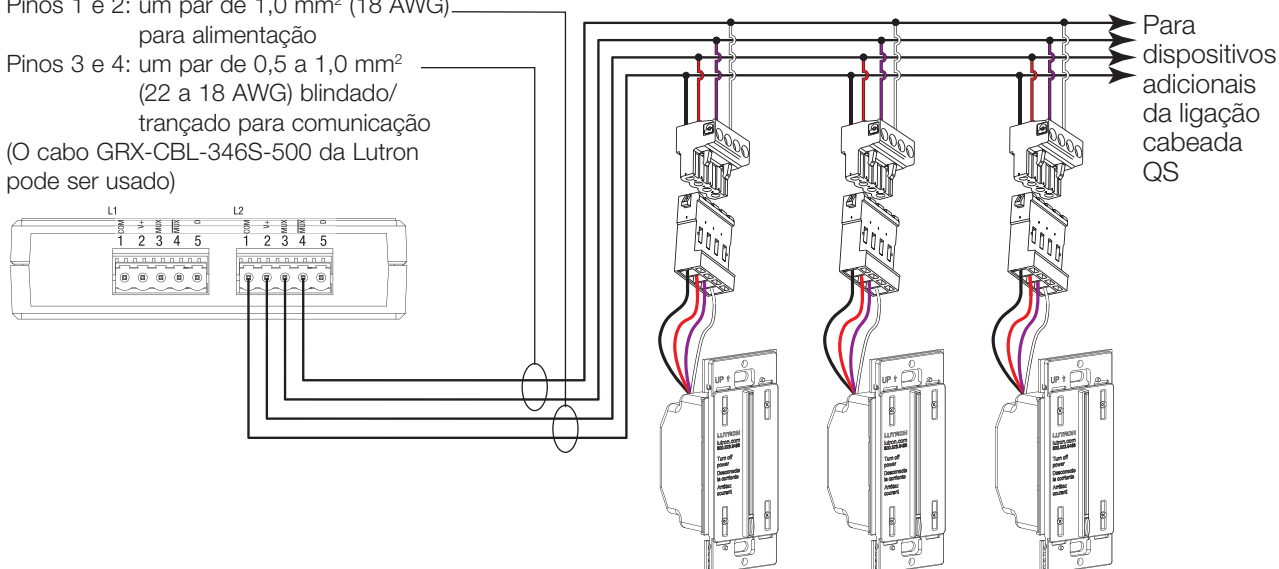
Cabeamento de controle classe 2
IEC PELV/NEC®: 1,0 mm² (18 AWG)

Linha de dados:
par blindado trançado de 0,5 mm² a
1,0 mm² (22 AWG a 18 AWG)



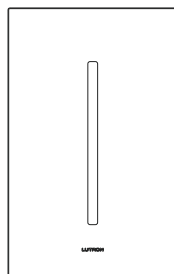
Extensão do cabeamento da linha QS	Medida do cabo	Número da peça Lutron
Menor do que 153 m (500 pés)	Alimentação (terminais 1 e 2) 1 par de 1,0 mm ² (18 AWG)	GRX-CBL-346S (não plenum) GRX-PCBL-346S (plenum)
	Dados (terminais 3 e 4) 1 par blindado/trançado de 0,5 mm ² (22 AWG)	
Até 610 m (2 000 pés)	Alimentação (terminais 1 e 2) 1 par de 4,0 mm ² (12 AWG)	GRX-CBL-46L (não plenum) GRX-PCBL-46L (plenum)
	Dados (terminais 3 e 4) 1 par blindado/trançado de 0,5 mm ² (22 AWG)	

Pinos 1 e 2: um par de 1,0 mm² (18 AWG) para alimentação
Pinos 3 e 4: um par de 0,5 a 1,0 mm² (22 a 18 AWG) blindado/trançado para comunicação
(O cabo GRX-CBL-346S-500 da Lutron pode ser usado)

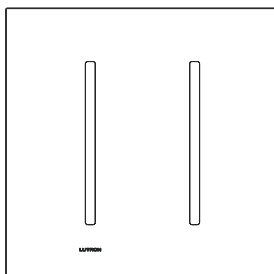


Controle deslizante GRAFIK T QS para HomeWorks QS

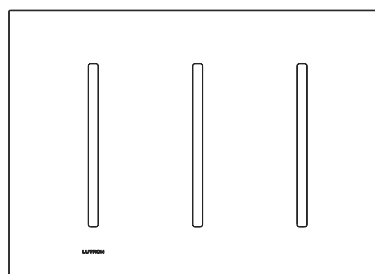
Espelhos GRAFIK T



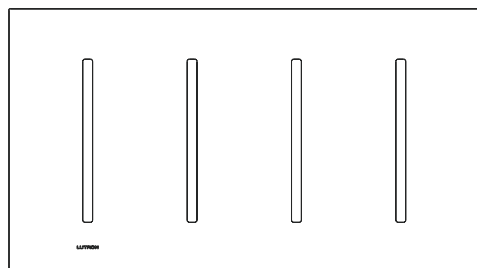
LWT-G-XXX¹
(1 agrupamento
GRAFIK T)



LWT-GG-XXX¹
(2 agrupamentos GRAFIK T)



LWT-GGG-XXX¹
(3 agrupamentos GRAFIK T)



LWT-GGGG-XXX¹
(4 agrupamentos GRAFIK T)

¹ "XXX" no número do modelo representa o código de cor/acabamento. Veja os detalhes na seção **Cores e acabamentos**.

Para casos de espelhos maiores, entre em contato com o Atendimento ao cliente da Lutron, pelo telefone 1.610.282.3800 (custsvc@lutron.com).

Controle deslizante GRAFIK T QS para HomeWorks QS

Cores e acabamentos

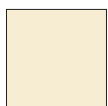
Acabamentos fosco arquitetônico



Branco
WH



Marfim
IV



Amêndoa
AL



Amêndoa light
LA



Cinza
GR



Cinza escuro
TP



Beige
BE



Marrom
BR



Preto
BL



Sienna
SI

Acabamento fosco arquitetônico



Latão satinado
SB



Latão brilhante
BB



Latão envelhecido
QB



Bronze envelhecido
QZ



Cromado satinado
SC



Cromado brilhante
BC



Níquel satinado
SN



Níquel brilhante
BN

Acabamento vidro



Vidro preto
transparente
CBL



Vidro branco
transparente
CWH

- Devido a limitações de impressão, as cores e os acabamentos apresentados podem não corresponder exatamente às cores reais dos produtos.
- Chaveiros de amostras de cores estão disponíveis para correspondência de cores mais exata:
Acabamento fosco arquitetônico: AM-CK-1 | Acabamentos em metal arquitetônico: AMTL-CK-1

Lutron, HomeWorks, e Verti são marcas comerciais da Lutron Electronics Co., Inc., registradas nos EUA e em outros países.

GRAFIK T é uma marca comercial da Lutron Electronics Co., Inc.

UL é uma marca comercial da UL LLC.

NEC é uma marca registrada da National Fire Protection Association, Quincy, Massachusetts.