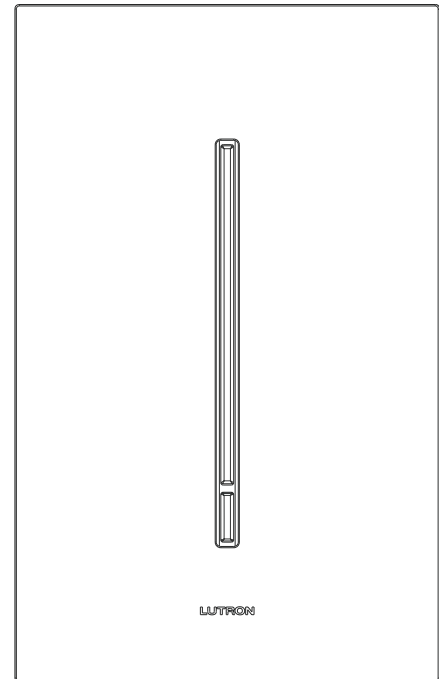


HomeWorks QS GRAFIK T QS 滑动控制器

作为照明控制系统的一部分，HomeWorks QS GRAFIK T QS 滑动控制器为您控制灯具及第三方设备提供了一种简单精妙的方法。GRAFIK T QS 滑动控制器必须像其他低压、接线照明控制设备一样进行操作，且适用于需要调光的单回路照明系统。

特点：

- 简单的触摸控制。
- 独特的建筑美感。
- 柔和亮起的白色LED灯可显示照明水平，可融入任何布景之中。
- 超过 40 种颜色和饰面，包括金属和玻璃。
- 带有一个白色的 Lutron GRAFIK T 墙盒面板。有关附加的颜色选项，请参见颜色和饰面部分。
- Lutron GRAFIK T 扣紧后不会留下明显的安装痕迹。
- 通过 IEC PELV/NEC® 2 级接线连接。



GRAFIK T QS 滑动控制器—
HQWT-GS1W
(图示中的墙盒面板单独有售)

型号

控制装置	
HQWT-GS1W	GRAFIK T QS滑动控制器，用于 HomeWorks QS
墙盒面板	
LWT-G-XXX ^{1,2}	单位 GRAFIK T 墙盒面板
LWT-GG-XXX ^{1,2}	两位 GRAFIK T 墙盒面板
LWT-GGG-XXX ^{1,2}	三位 GRAFIK T 墙盒面板
LWT-GGGG-XXX ^{1,2}	四位 GRAFIK T 墙盒面板

¹ 型号中的“XXX”代表颜色/饰面代码。详细信息，请参见颜色和饰面部分。

² GRAFIK T 控制装置不可用于Vierti 产品或墙盒面板。

HomeWorks QS GRAFIK T QS 滑动控制器

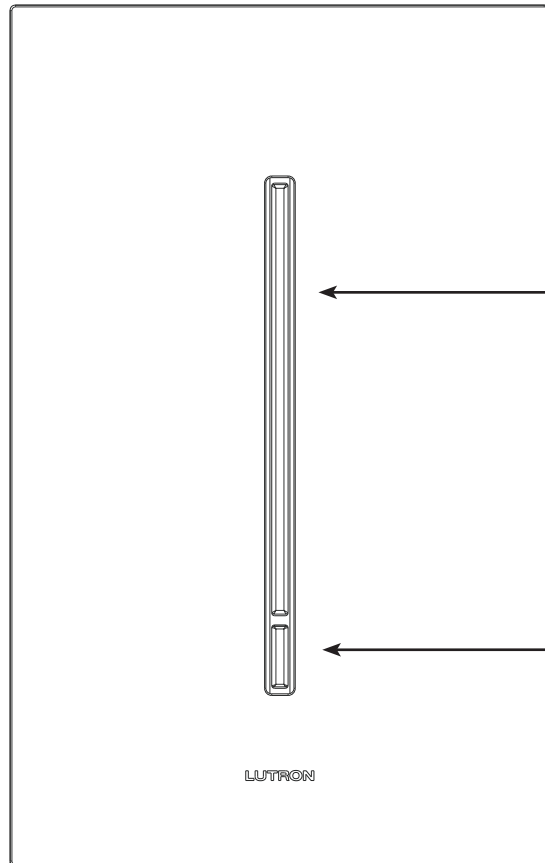
规格

型号	控制设备: HQWT-GS1W 墙盒面板: LWT-G-XXX ¹ 、LWT-GG-XXX ¹ 、LWT-GGG-XXX ¹ 、LWT-GGGG-XXX ¹
电源	24-40 V \equiv 30 mA IEC PELV / NEC [®] 2级
典型功耗	0.6 W; 1个耗电单元 (PDU) 测试条件: QS滑动控制器工作电压为24 V \equiv , 远程负载关闭。
管理机构认证	依设计, 只可用于IEC PELV / NEC [®] 2级 操作。非无线设备。 UL [®] 合规 508 和 244A, CSA合规 22.2 / 14.3, IEC合规60669。
环境	工作环境温度: 0° C至 40° C (32°F 至104°F), 湿度0% 至 90%, 非冷凝。仅限室内使用
光源/负载类型	通过平滑、连续的平方律调光控制光源。可与 HomeWorks QS系统中任何类型的输出光区一起工作, 3信道DMX负载除外。
限制	仅在HomeWorks QS系统内运行。
系统通信与性能	连接至HomeWorks QS处理器上的QS有线设备链路。如果每个链路中同时运行超过5个单元, 性能会降低。
静电放电保护	根据IEC 61000-4-2的规定, 经测试可承受静电放电而不受破坏或造成存储丢失。
浪涌保护	根据IEEE C62.41-1991低压交流电路中关于浪涌电压推荐实践的规定, 经测试可承受浪涌电压而不会造成操作损坏或丢失。
电源故障	断电记忆: 如果供电中断, 控制装置会在恢复供电之后返回之前的状态。
安装	需要89 mm 深, 最少 57 mm 深的美式墙盒, 或低压安装支架。
接线	控制线必须为一对 1.0 mm ² (18 AWG) 的IEC PELV / NEC [®] 2 级电源线以及一对 0.5 到1.0 mm ² (22到18 AWG) 的IEC PELV / NEC [®] 2 级双绞/屏蔽数据线 (详见接线)。
质保	www.lutron.com/TechnicalDocumentLibrary/warranty.pdf

¹ 型号中的“XXX”代表颜色/饰面代码。详细信息 请参见 颜色和饰面 部分。

HomeWorks QS GRAFIK T QS 滑动控制器

操作



调节

- 可调光负载
 - 触摸可将灯光设置为需要级别
 - 滑动可调节灯光级别
- 开关负载
 - 触摸任何位置可打开/关闭负载

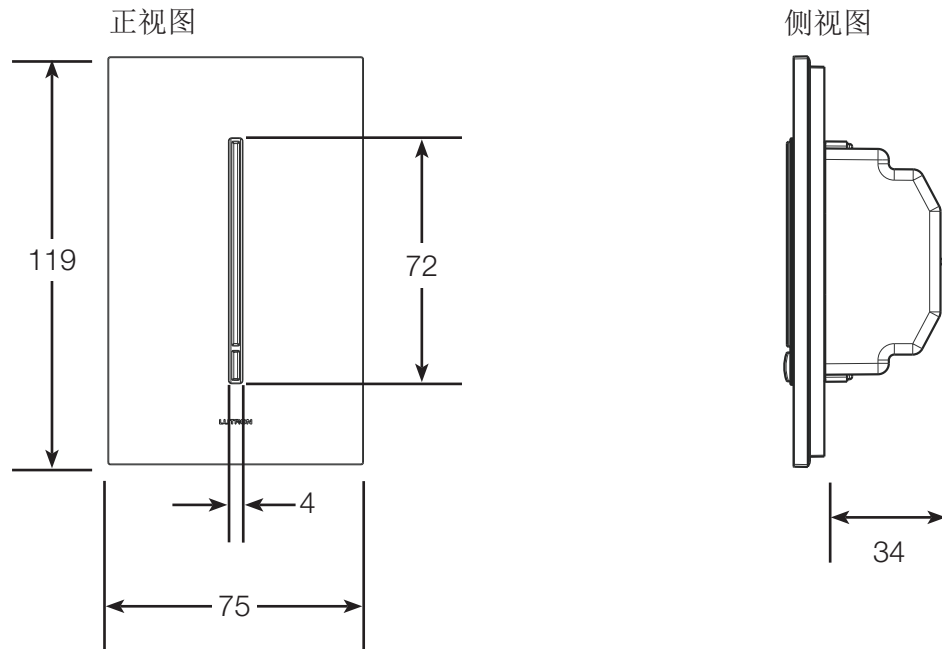
打开/关闭

- 轻触以关闭或恢复至之前水平
- 开关按钮打开时为白色，关闭时为橘色
- 打开时，按住开关按钮以激活延时长按渐关功能

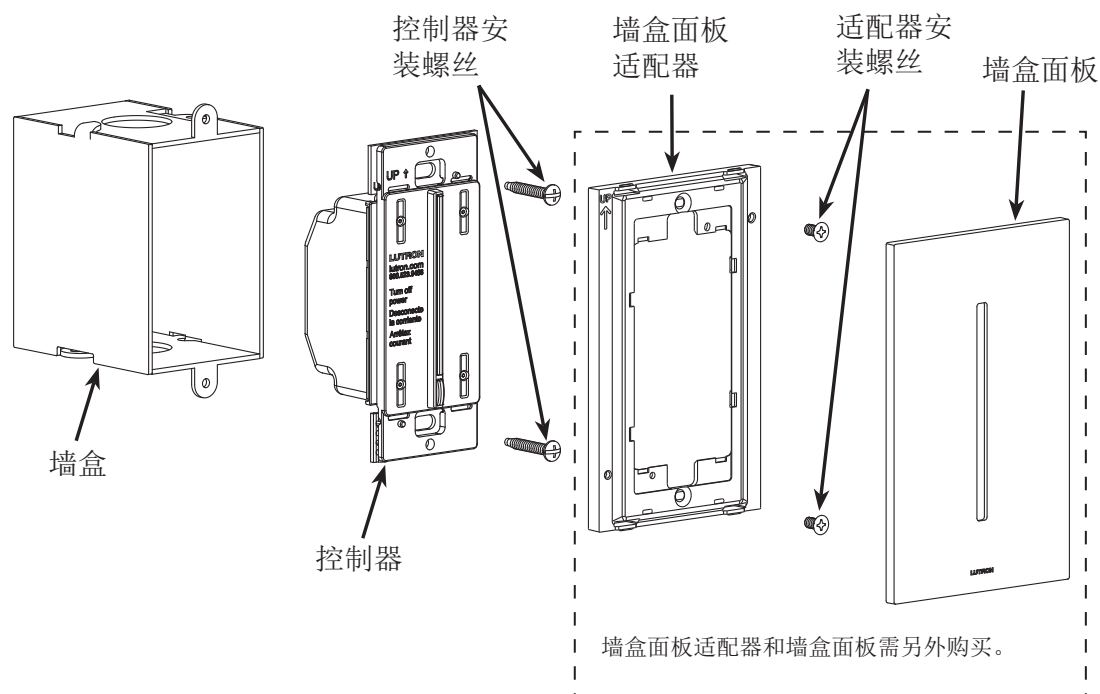
HomeWorks QS GRAFIK T QS 滑动控制器

尺寸

所有尺寸的单位为 mm



安装及部件识别



HomeWorks QS GRAFIK T QS 滑动控制器

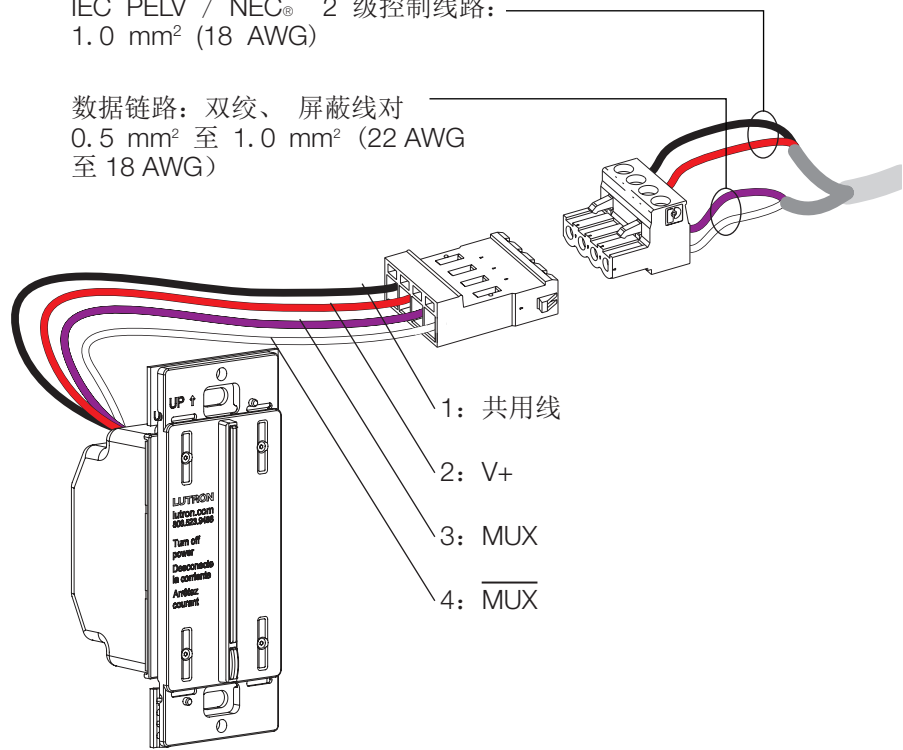
接线

接线说明

- QS有线链路接线可配置为菊链式、星式或抽头式。
- QS有线链路的线路总长不得超过610 m。
- QS有线链路最多可接100个设备。这些设备包括 GRAFIK T QS 滑动控制器以及 HomeWorks QS 软件中界定的其他设备。
- 根据处理器链路上的所有有线设备的总电耗，可能需要外部电源。

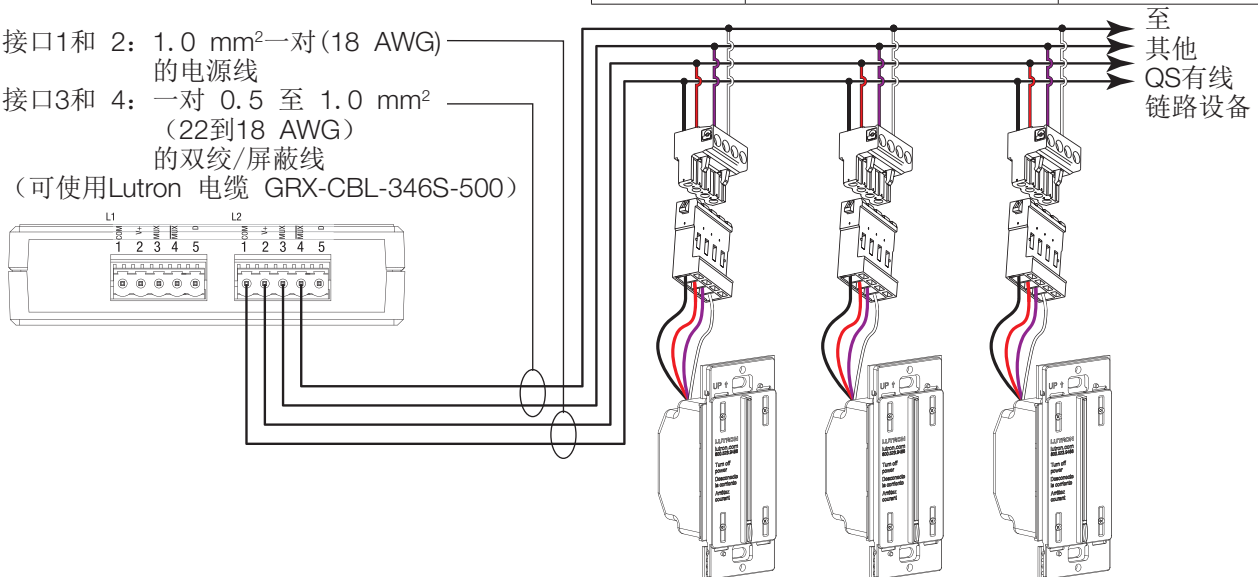
IEC PELV / NEC® 2 级控制线路：
1.0 mm² (18 AWG)

数据链路：双绞、屏蔽线对
0.5 mm² 至 1.0 mm² (22 AWG
至 18 AWG)



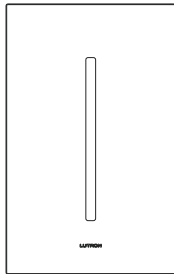
QS 链路线长度	电线规格	Lutron 电缆部件编号
短于 153 m	电源线 (端子1和2) 1对 1.0 mm ² (18 AWG)	GRX-CBL-346S (非阻燃) GRX-PCBL-346S (阻燃)
	数据 (端子3和4) 1对 0.5 mm ² (22 AWG) 屏蔽双绞线	
最长 610 m	电源线 (端子1和2) 1对 4.0 mm ² (12 AWG)	GRX-CBL-46L (非阻燃) GRX-PCBL-46L (阻燃)
	数据 (端子3和4) 1对 0.5 mm ² (22 AWG) 屏蔽双绞线	

接口1和 2: 1.0 mm²一对(18 AWG)的电源线
接口3和 4: 一对 0.5 至 1.0 mm² (22到18 AWG) 的双绞/屏蔽线
(可使用Lutron 电缆 GRX-CBL-346S-500)

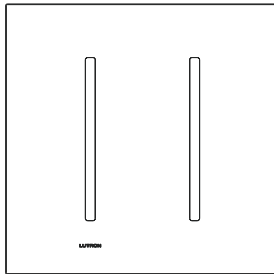


HomeWorks QS GRAFIK T QS 滑动控制器

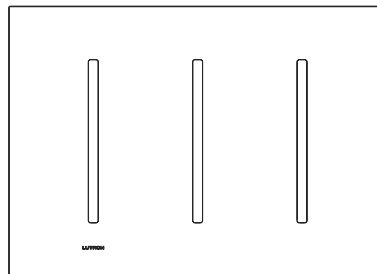
GRAFIK T 墙盒面板



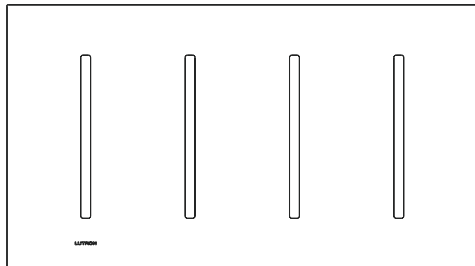
LWT-G-XXX¹
(1位GRAFIK T)



LWT-GG-XXX¹
(2位GRAFIK T)



LWT-GGG-XXX¹
(3位GRAFIK T)



LWT-GGGG-XXX¹
(4位GRAFIK T)

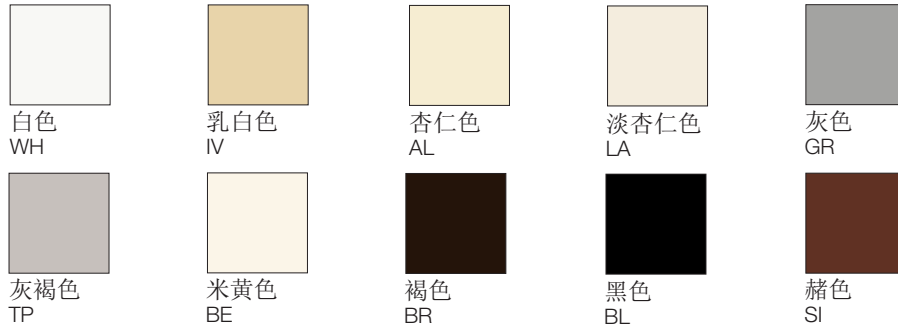
¹ 型号中的“XXX”代表颜色/饰面代码。详细信息 请参见 颜色和饰面 部分。

若需要较大的墙盒面板，请访问 1.610.282.3800 custsvc@lutron.com 联系 Lutron 客户服务。

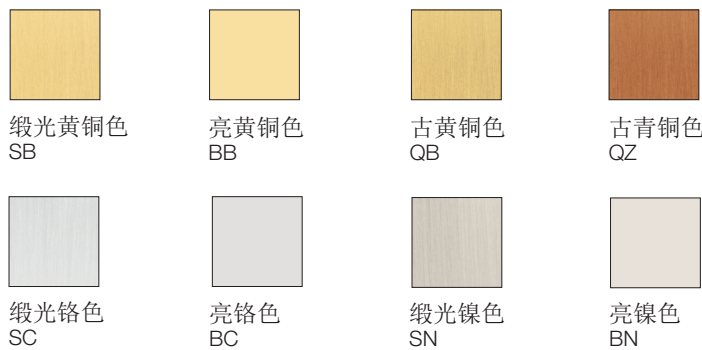
HomeWorks QS GRAFIK T QS 滑动控制器

颜色和饰面

建筑式哑光饰面



建筑式金属饰面



玻璃饰面



- 由于印刷限制，我们无法保证所示颜色和饰面与实际产品颜色完全一致。
- 可使用色卡钥匙链获取更加精确的颜色搭配方案：
建筑式哑光饰面：AM-CK-1 | 建筑式金属饰面：AMTL-CK-1

Lutron, HomeWorks, 和 Vierti 是 Lutron Electronics Co., Inc. 的商标，已在美国和其他国家注册。

GRAFIK T 是 Lutron Electronics Co., Inc. 的商标。

UL 是 UL LLC 的商标。

NEC 是 National Fire Protection Association, Quincy, Massachusetts 的商标。