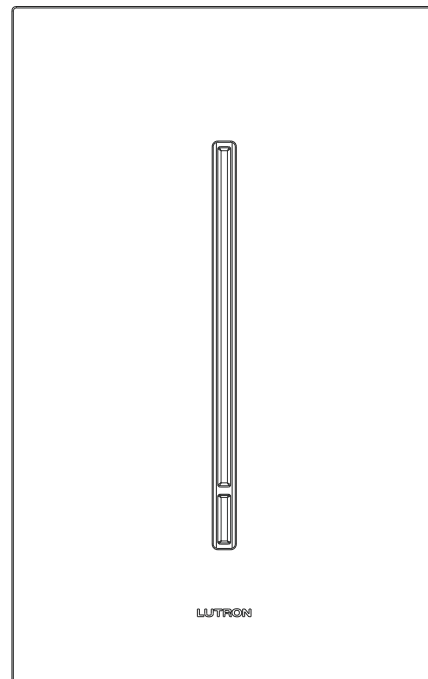


## Curseur HomeWorks QS GRAFIK T QS

Le curseur HomeWorks QS GRAFIK T QS offre une façon simple et élégante de commander les lumières et d'autres équipements tiers dans le cadre d'un système de commande de l'éclairage. Le curseur GRAFIK T QS fonctionne comme d'autres commandes d'éclairage câblées à basse tension et est utile dans les emplacements où des circuits d'éclairage simples doivent être gradués.

### Caractéristiques

- Commande tactile simple.
- Aspect architectural distinct.
- Des LED blanches de lumière douce indiquent le niveau d'éclairage et se coordonnent avec n'importe quel décor.
- Disponible en plus de 40 couleurs et finitions, y compris le métal et le verre.
- Utilise les plaques murales Lutron GRAFIK T (vendues séparément). Voir la section **Couleurs et finitions** pour plus d'informations.
- Les plaques murales GRAFIK T de Lutron s'attachent avec des moyens de fixation invisible.
- Se raccorde avec des câbles IEC PELV / NEC® de classe 2.



**Curseur GRAFIK T QS - HQWT-GS1W**  
(représenté avec une plaque murale, vendue séparément)

### Numéros de modèle

Commandes	
HQWT-GS1W	Curseur GRAFIK T QS pour HomeWorks QS
Plaques murales	
LWT-G-XXX <sup>1,2</sup>	Plaque murale GRAFIK T à compartiment simple
LWT-GG-XXX <sup>1,2</sup>	Plaque murale GRAFIK T à deux compartiments
LWT-GGG-XXX <sup>1,2</sup>	Plaque murale GRAFIK T à trois compartiments
LWT-GGGG-XXX <sup>1,2</sup>	Plaque murale GRAFIK T à quatre compartiments

<sup>1</sup> « XXX » dans le numéro du modèle représente le code de la couleur/ finition. Voir la section **Couleurs et finitions** pour plus d'informations.

<sup>2</sup> Les commandes GRAFIK T ne peuvent pas être compartimentées avec des produits ou plaques murales Verti.

## Curseur HomeWorks QS GRAFIK T QS

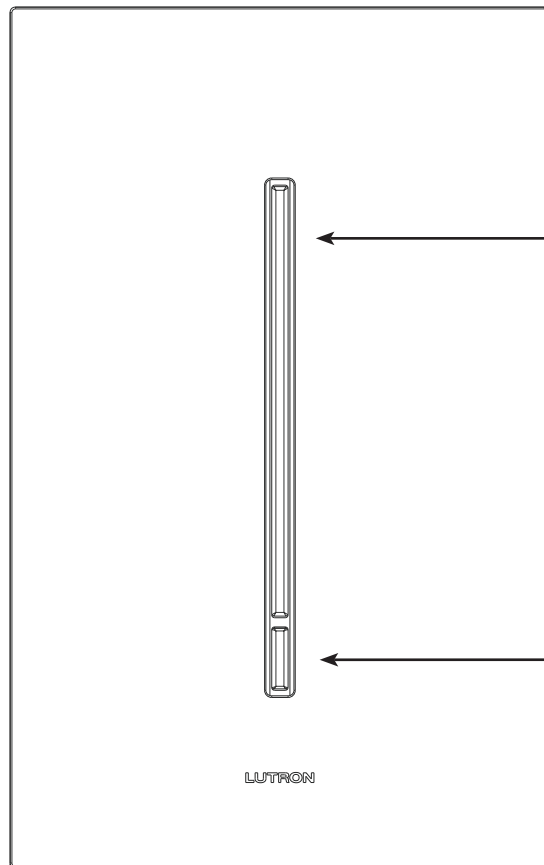
### Spécifications

<b>Numéros de modèle</b>	Commande : HQWT-GS1W Plaque murale : LWT-G-XXX <sup>1</sup> , LWT-GG-XXX <sup>1</sup> , LWT-GGG-XXX <sup>1</sup> , LWT-GGGG-XXX <sup>1</sup>
<b>Alimentation</b>	24-40 V $\overline{=}$ 30 mA IEC PELV / NEC <sup>®</sup> de classe 2
<b>Consommation électrique typique</b>	0,15 W ; 1 Unité de consommation électrique (PDU) Conditions de test : Curseur QS alimenté en 24 V $\overline{=}$ , charge distante coupée.
<b>Approbations réglementaires</b>	Conçu pour un fonctionnement IEC PELV/NEC <sup>®</sup> de classe 2 seulement. N'est pas un appareil sans fil. Certifié UL <sup>®</sup> 508 et 244A, CSA 22.2 No. 14-13, IEC 60669.
<b>Environnement</b>	Température ambiante de fonctionnement : 0 °C à 40 °C (32 °F à 104 °F), 0 à 90 % d'humidité, sans condensation. Utilisation à l'intérieur seulement.
<b>Sources d'éclairage / Types de charge</b>	Commande les sources d'éclairage avec une gradation de type quadratique douce et continue. Fonctionne avec n'importe quel type de sortie de zone d'éclairage dans un système HomeWorks QS, à l'exception des charges DMX à 3 canaux.
<b>Limitations</b>	Ne fonctionne que dans un système HomeWorks QS.
<b>Communications et capacités du système</b>	Se raccorde à la liaison d'appareils câblés QS sur le processeur HomeWorks QS. La performance se dégrade si plus de 5 unités sont commandées simultanément par liaison.
<b>Protection ESD</b>	Testés pour résister à des décharges électrostatiques sans dommage ni perte de mémoire, en conformité avec la norme IEC 61000-4-2.
<b>Protection contre les surtensions</b>	Testés pour résister à des surtensions sans dommage ni panne de fonctionnement, en conformité avec la norme IEEE C62.41-1991, Pratique recommandée pour les surtensions dans les circuits à alimentation alternative de basse tension.
<b>Panne d'alimentation</b>	Mémoire à l'épreuve des pannes de courant : si l'alimentation est coupée, la commande reviendra à son état précédent une fois l'alimentation rétablie.
<b>Montage</b>	Boîtier mural américain de 89 mm (3 ½ po) de profondeur, 57 mm (2 ¼ po) de profondeur au minimum, ou un support de montage basse-tension.
<b>Câblage</b>	Les câbles de commande doivent comprendre 1 paire de câbles de 1,0 mm <sup>2</sup> (18 AWG) IEC PELV / NEC <sup>®</sup> de classe 2 pour l'alimentation et une 1 paire de câbles de 0,5 mm à 1,0 mm <sup>2</sup> (0,5 AWG à 18 AWG) IEC PELV / NEC <sup>®</sup> de classe 2 torsadés/blindés pour les données (Consultez la section <b>Câblage</b> ).
<b>Garantie</b>	<a href="http://www.lutron.com/TechnicalDocumentLibrary/warranty.pdf">www.lutron.com/TechnicalDocumentLibrary/warranty.pdf</a>

<sup>1</sup> « XXX » dans le numéro du modèle représente le code de la couleur/ finition. Voir la section **Couleurs et finitions** pour plus d'informations.

## Curseur HomeWorks QS GRAFIK T QS

### Fonctionnement



#### Régler

- Charge variable
  - Touchez pour régler les lumières au niveau souhaité
  - Faites glisser pour ajuster le niveau d'éclairage
- Charge commutée
  - Touchez n'importe où pour activer ou désactiver la charge

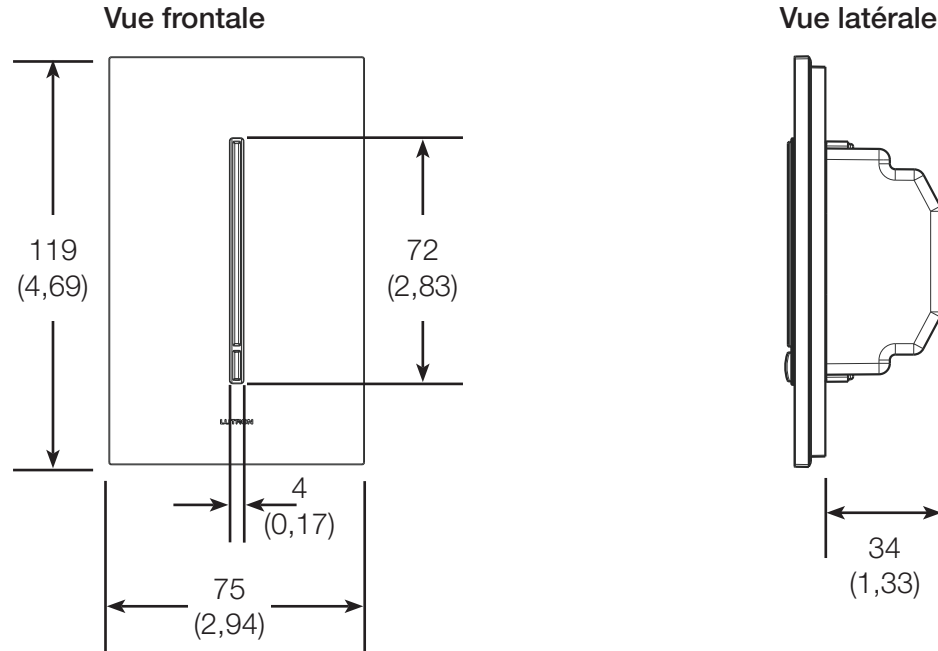
#### Commutateur à bascule marche/arrêt

- Touchez pour éteindre ou pour allumer au niveau d'éclairage précédent.
- Le bouton de commutation est blanc quand il est allumé, orange quand il est éteint
- Lorsqu'il est activé, appuyez et maintenez le bouton de commutation enfoncé pour enclencher la longue extinction progressive différée

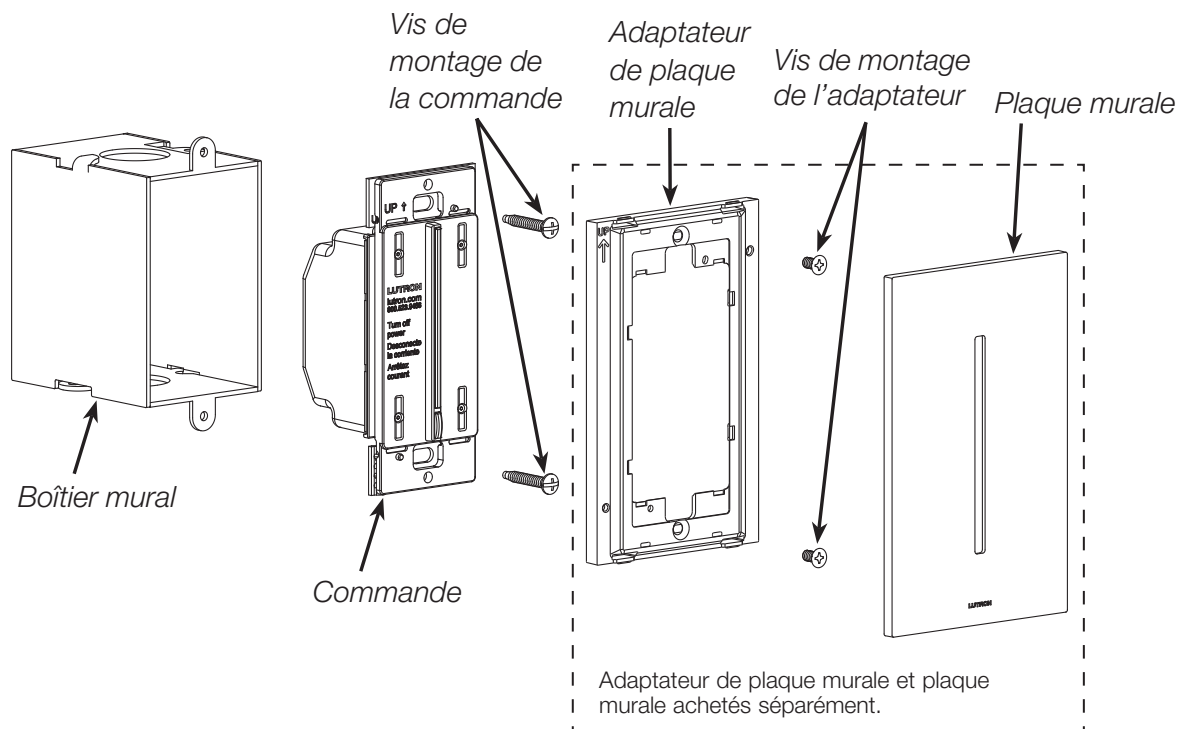
# Curseur HomeWorks QS GRAFIK T QS

## Dimensions

Toutes les dimensions sont en mm (po)



## Montage et identification des pièces



## Curseur HomeWorks QS GRAFIK T QS

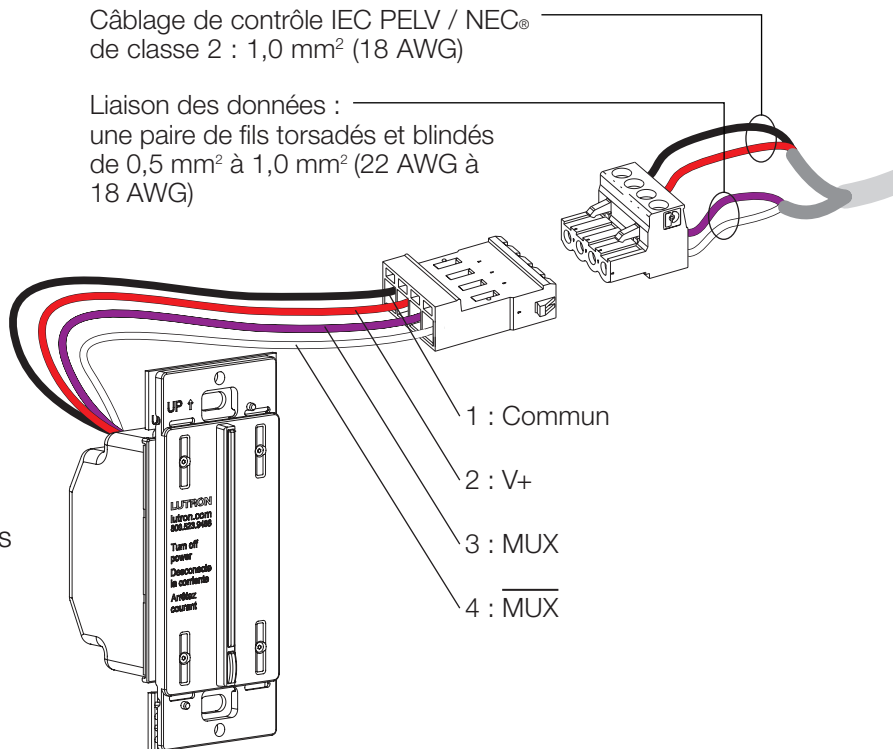
### Câblage

#### Remarques sur le câblage

- Le câblage de la liaison câblée QS peut être en série, en parallèle ou en étoile.
- La longueur totale de câble sur une liaison câblée QS ne doit pas dépasser 610 m (2 000 pi).
- Jusqu'à 100 appareils peuvent être connectés à la liaison câblée QS. Cela peut comprendre des curseurs GRAFIK T QS ainsi que d'autres appareils définis dans le logiciel HomeWorks QS.
- Une alimentation externe peut être nécessaire selon la consommation totale de courant de tous les appareils sur la liaison du processeur.

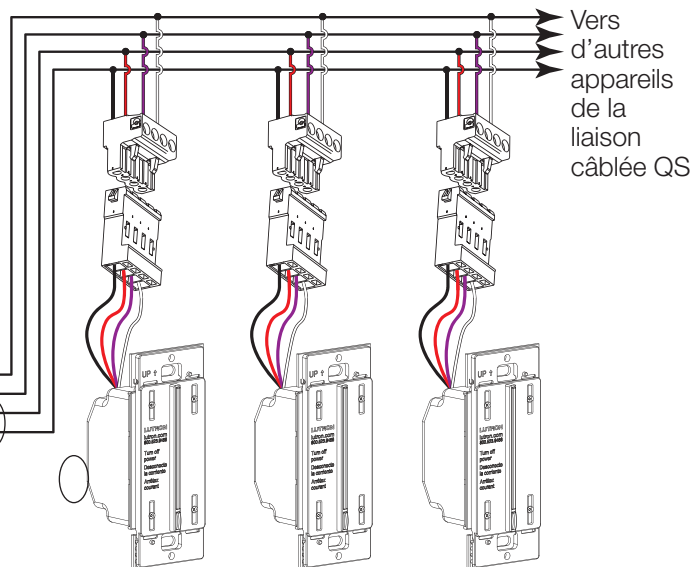
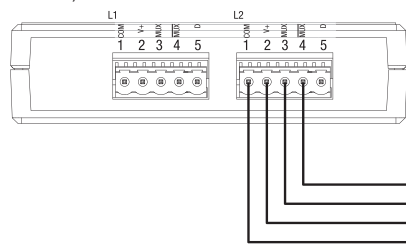
Câblage de contrôle IEC PELV / NEC® de classe 2 : 1,0 mm<sup>2</sup> (18 AWG)

Liaison des données : une paire de fils torsadés et blindés de 0,5 mm<sup>2</sup> à 1,0 mm<sup>2</sup> (22 AWG à 18 AWG)



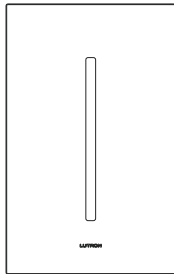
Longueur des fils du QS Link	Diamètre des fils	Numéro de pièce des câbles Lutron
Moins de 153 m (500 pieds)	Alimentation (bornes 1 et 2) 1 paire de 1,0 mm <sup>2</sup> (18 AWG)	GRX-CBL-346S (non-plénum) GRX-PCBL-346S (plénum)
	Données (bornes 3 et 4) 1 paire de fils torsadés et blindés de 0,5 mm <sup>2</sup> (22 AWG)	
Jusqu'à 610 m (2 000 pieds)	Alimentation (bornes 1 et 2) 1 paire 4,0 mm <sup>2</sup> (12 AWG)	GRX-CBL-46L (non-plénum) GRX-PCBL-46L (plénum)
	Données (bornes 3 et 4) 1 paire de fils torsadés et blindés de 0,5 mm <sup>2</sup> (22 AWG)	

Broches 1 et 2 : 1 paire de 1,0 mm<sup>2</sup> (18 AWG) pour l'alimentation  
 Broches 3 et 4 : 1 paire torsadée/blindée de 0,5 à 1,0 mm<sup>2</sup> (22 à 18 AWG) pour les données  
 (Peut utiliser le câble GRX-CBL-346S-500 de Lutron)

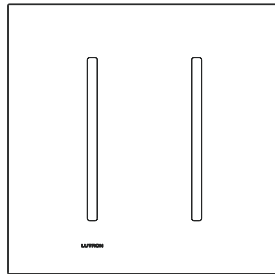


## Curseur HomeWorks QS GRAFIK T QS

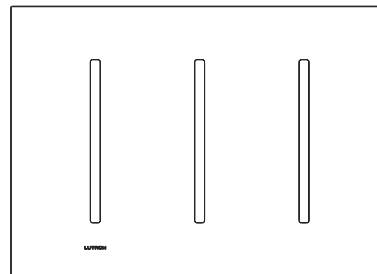
### Plaques murales GRAFIK T



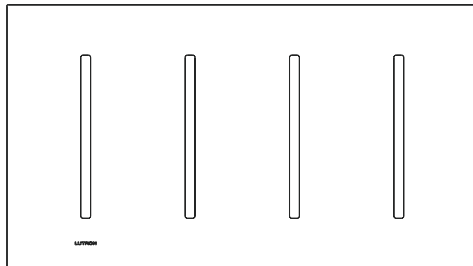
*LWT-G-XXX<sup>1</sup>*  
(GRAFIK T à  
compartment simple)



*LWT-GG-XXX<sup>1</sup>*  
(GRAFIK T à deux compartiments)



*LWT-GGG-XXX<sup>1</sup>*  
(GRAFIK T à trois compartiments)



*LWT-GGGG-XXX<sup>1</sup>*  
(GRAFIK T à quatre compartiments)

<sup>1</sup> « XXX » dans le numéro du modèle représente le code de la couleur/ finition. Voir la section **Couleurs et finitions** pour plus d'informations.

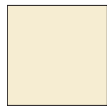
Pour obtenir des plaques murales plus grandes, contactez le Service clientèle de Lutron au 1.888.LUTRON1 ou au 1.610.282.3800 (custsvc@lutron.com).

# Curseur HomeWorks QS GRAFIK T QS

## Couleurs et finitions

### Finitions mates architecturales


 Blanc  
WH

 Ivoire  
IV

 Amande  
AL

 Amande claire  
LA

 Gris  
GR

 Taupe  
TP

 Beige  
BE

 Marron  
BR

 Noir  
BL

 Sienna  
SI

### Finitions métalliques architecturales


 Laiton satiné  
SB

 Laiton brillant  
BB

 Laiton ancien  
QB

 Bronze ancien  
QZ

 Chrome satiné  
SC

 Chrome brillant  
BC

 Nickel satiné  
SN

 Nickel brillant  
BN

### Finition verre


 Verre noir  
transparent  
CBL

 Verre blanc  
transparent  
CWH

- Du fait des limites du procédé d'impression, les couleurs et finitions représentées ne garantissent pas une correspondance parfaite aux couleurs réelles des produits.
- Des porte-clés d'échantillons de couleurs sont disponibles pour une meilleure correspondance des couleurs :  
Finitions mates architecturales : AM-CK-1 | Finitions métalliques architecturales : AMTL-CK-1

Lutron, HomeWorks, et Verti sont des marques déposées de Lutron Electronics Co., Inc., enregistrées aux États-Unis et dans d'autres pays.

GRAFIK T est une marque déposée de Lutron Electronics Co., Inc.

UL est une marque déposée de UL LLC.

NEC est une marque déposée de le National Fire Protection Association, Quincy, Massachusetts.