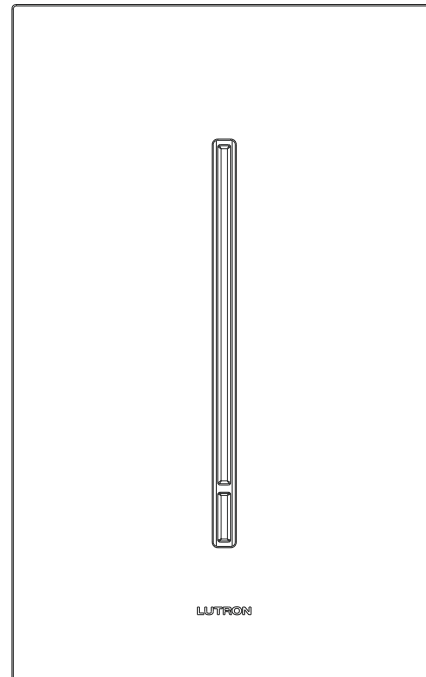


HomeWorks QS GRAFIK T QS-Schieber

Der HomeWorks QS GRAFIK T QS-Schieber bietet eine einfache, aber elegante Methode für die Steuerung der Beleuchtung und Geräte anderer Hersteller im Rahmen eines Systems. Der GRAFIK T QS-Schieber funktioniert im Großen und Ganzen wie andere fest verdrahtete Beleuchtungssteuerungen im Niederspannungsbereich und eignet sich für Standorte, an denen einzelne Beleuchtungsschaltkreise gedimmt werden müssen.

Leistungsmerkmale

- Einfache Berührungssteuerung.
- Architektonisch ansprechend.
- Weich beleuchtete, weiße LEDs verweisen auf die Beleuchtungsstufe und passen zum Dekor.
- In mehr als 40 Farben und Ausführungen erhältlich (einschließlich Metall und Glas).
- Mit weißer Lutron GRAFIK T Abdeckung. Weitere Hinweise zu den **Farben und Ausfertigungen** finden Sie in dem entsprechenden Abschnitt.
- Lutron GRAFIK T Abdeckungen lassen sich ohne sichtbare Befestigungsteile anbringen.
- Anschluss erfolgt über IEC-Kabel (PELV/NEC® Klasse 2).



GRAFIK T QS-Schieber – HQWT-GS1W
(Abbildung mit Abdeckung, separat erhältlich)

Modellnummern

| Steuerungen | |
|-----------------------------|---------------------------------------|
| HQWT-GS1W | GRAFIK T QS-Schieber für HomeWorks QS |
| Abdeckungen | |
| LWT-G-XXX ^{1,2} | Eingängige GRAFIK T Abdeckung |
| LWT-GG-XXX ^{1,2} | Zweigängige GRAFIK T Abdeckung |
| LWT-GGG-XXX ^{1,2} | Dreigängige GRAFIK T Abdeckung |
| LWT-GGGG-XXX ^{1,2} | Viergängige GRAFIK T Abdeckung |

¹ „XXX“ in der Modellnummer steht für den Farb-/Oberflächencode. Weitere Hinweise zu den **Farben und Ausfertigungen** finden Sie in dem entsprechenden Abschnitt.

² GRAFIK T Steuerungen können nicht mit Verti Produkten oder Abdeckungen kombiniert werden.

HomeWorks QS GRAFIK T QS-Schieber

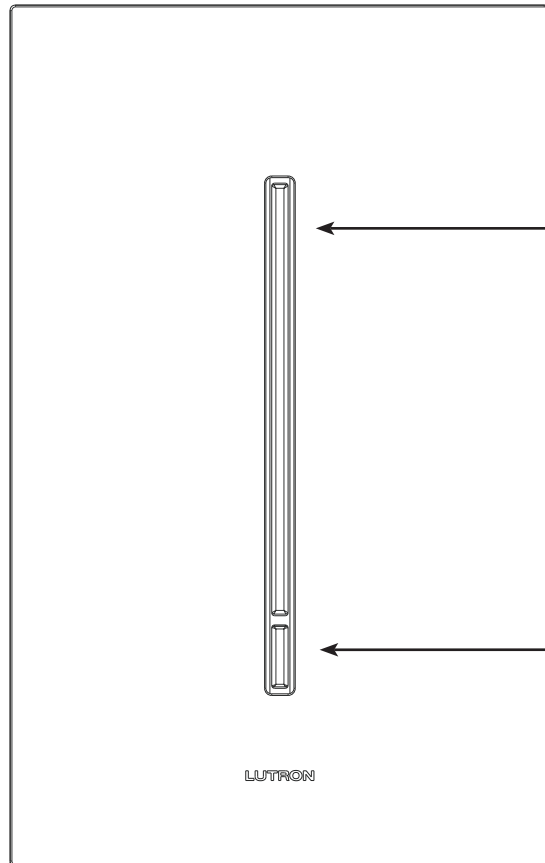
Spezifikationen

| | |
|---|--|
| Modellnummern | Steuerung: HQWT-GS1W Abdeckung: LWT-G-XXX ¹ , LWT-GG-XXX ¹ , LWT-GGG-XXX ¹ , LWT-GGGG-XXX ¹ |
| Strom | 24-40 V $\overline{=}$ 30 mA IEC PELV/NEC [®] Klasse 2 |
| Typische Leistungsaufnahme | 0,6 W; 1 Leistungsaufnahmeeinheit (PDU) Testbedingungen: QS-Schieber mit 24 V $\overline{=}$, dezentrale Last ist ausgeschaltet. |
| Genehmigungen | Entwickelt für Betrieb mit IEC PELV/NEC [®] Klasse 2. Kein drahtloses Gerät. UL [®] -konform 508 und 244A, CSA-konform 22.2 Nummer 14-13, IEC-konform 60669. |
| Umgebung | Umgebungsbetriebstemperatur: 0 °C bis 40 °C, 0 % bis 90 % Luftfeuchtigkeit, nicht kondensierend. Nur für den Innenbereich. |
| Beleuchtungsquellen/ Lasttypen | Ermöglicht das Dimmen von Beleuchtungsquellen glatt und stufenlos (quadratische Kennlinie). Funktioniert mit beliebigen Beleuchtungszonenausgängen in einem HomeWorks QS System (keine 3-Kanal-DMX-Lasten). |
| Grenzwerte | Funktioniert nur in einem HomeWorks QS-System. |
| Systemkommunikation und -kapazität | Anschluss an ein festverdrahtetes QS-Gerätelink auf dem HomeWorks QS-Prozessor. Leistungsnachlass bei gleichzeitiger Ansteuerung von mehr als 5 Einheiten/Link. |
| ESD-Schutz | Kann gemäß der IEC-Norm 61000-4-2 einer elektrostatischen Entladung unbeschädigt und ohne Speicherverlust standhalten. |
| Überspannungsschutz | Kann gemäß der IEEE-Norm C62.41-1991 mit Empfehlungen zu Spannungsspitzen in Niederspannungs-Wechselstromschaltkreisen Überspannungszuständen unbeschädigt und ohne Betriebsausfall standhalten. |
| Spannungsausfall | Speicher bei Stromausfall: Bei Spannungsausfall kehrt die Steuerung nach Wiederherstellung der Netzversorgung wieder in den vorherigen Betriebszustand zurück. |
| Befestigung | Für US-Unterputzdosen mit einer Tiefe von 89 mm (mind. 57 mm tief) oder einer Niederspannungsbefestigungsschiene. |
| Verkabelung | Steuerkabel – 1 Leitungspaar 1,0 mm ² (18 AWG) IEC PELV/NEC [®] Klasse 2 für Strom und 1 verdrehtes, abgeschirmtes Leitungspaar 0,5 mm ² bis 1,0 mm ² (22 bis 18 AWG) IEC PELV/NEC Klasse 2 für Daten (siehe Verkabelung). |
| Garantie | www.lutron.com/TechnicalDocumentLibrary/warranty.pdf |

¹ „XXX“ in der Modellnummer steht für den Farb-/Oberflächencode. Weitere Hinweise zu den **Farben und Ausfertigungen** finden Sie in dem entsprechenden Abschnitt.

HomeWorks QS GRAFIK T QS-Schieber

Betrieb



Einstellen

- Dimmbare Last
 - Berühren, um Beleuchtung auf gewünschte Stufe einzustellen
 - Schieber bewegen, um Beleuchtungsstufe einzustellen
- Geschaltete Last
 - An beliebiger Stelle berühren, um Last ein-/auszuschalten

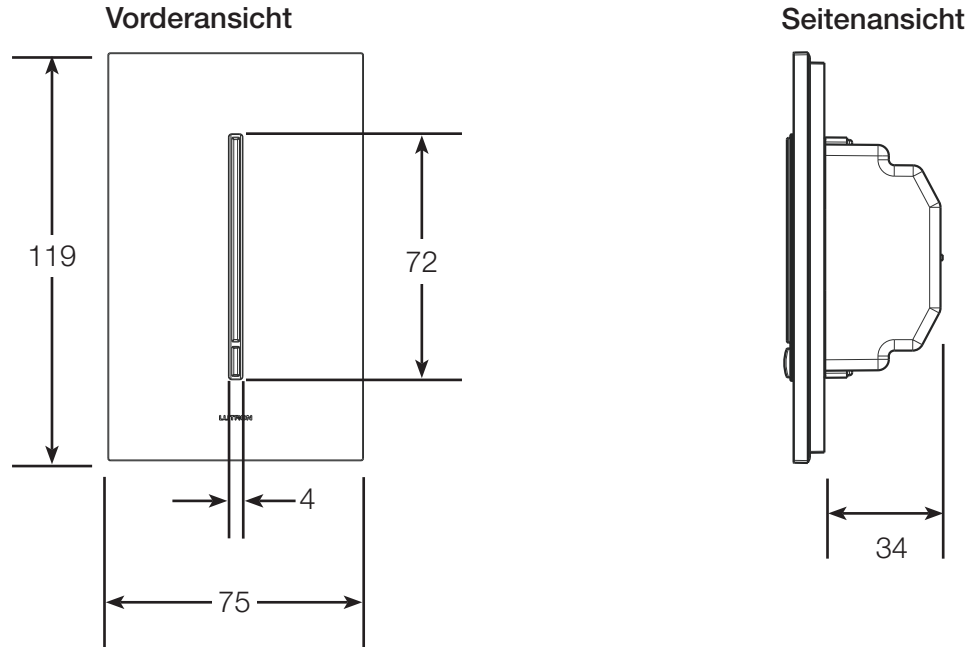
Ein-/Ausschalten

- Berühren, um Beleuchtung auszuschalten oder auf vorherige Stufe einzuschalten
- Taste ist weiß (wenn eingeschaltet) und orangefarben (wenn ausgeschaltet)
- Umschalttaste drücken und gedrückt halten, um verzögerten Übergang auf AUS zu aktivieren (wenn eingeschaltet)

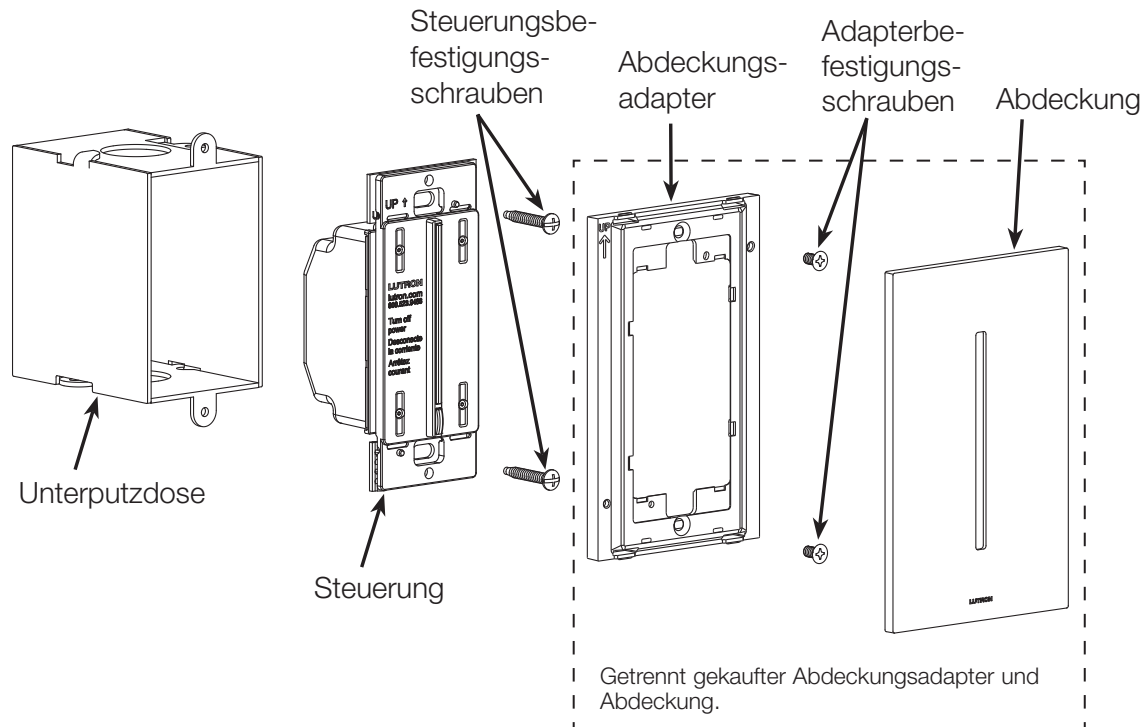
HomeWorks QS GRAFIK T QS-Schieber

Abmessungen

Alle Abmessungen in mm



Befestigungs- und Einzelteile



HomeWorks QS GRAFIK T QS-Schieber

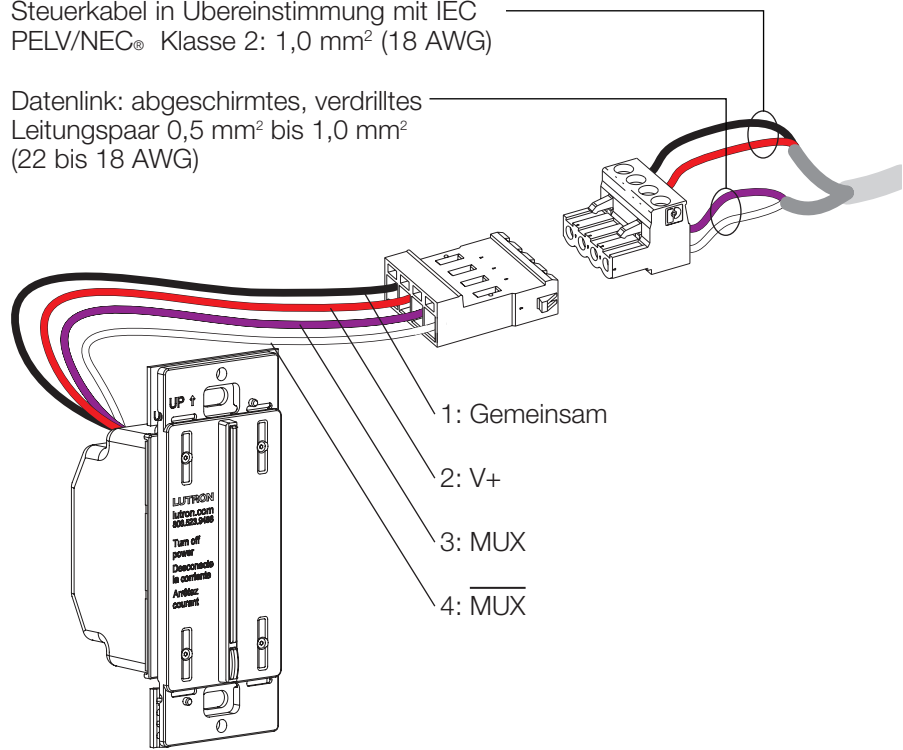
Verkabelung

Hinweise zur Verkabelung

- Der QS-Link kann in Ring-, Stich- oder T-Tap-Topologie verkabelt werden.
- Das Kabel eines QS-Links darf nicht länger als 610 m sein.
- Bis zu 100 Geräte können an den QS-Link angeschlossen werden. Hierzu können GRAFIK T QS-Schieber und andere Geräte zählen (siehe HomeWorks QS Software).
- Ein externes Netzteil ist ggf. je nach Leistungsaufnahme aller Geräte insgesamt auf dem Prozessorlink erforderlich.

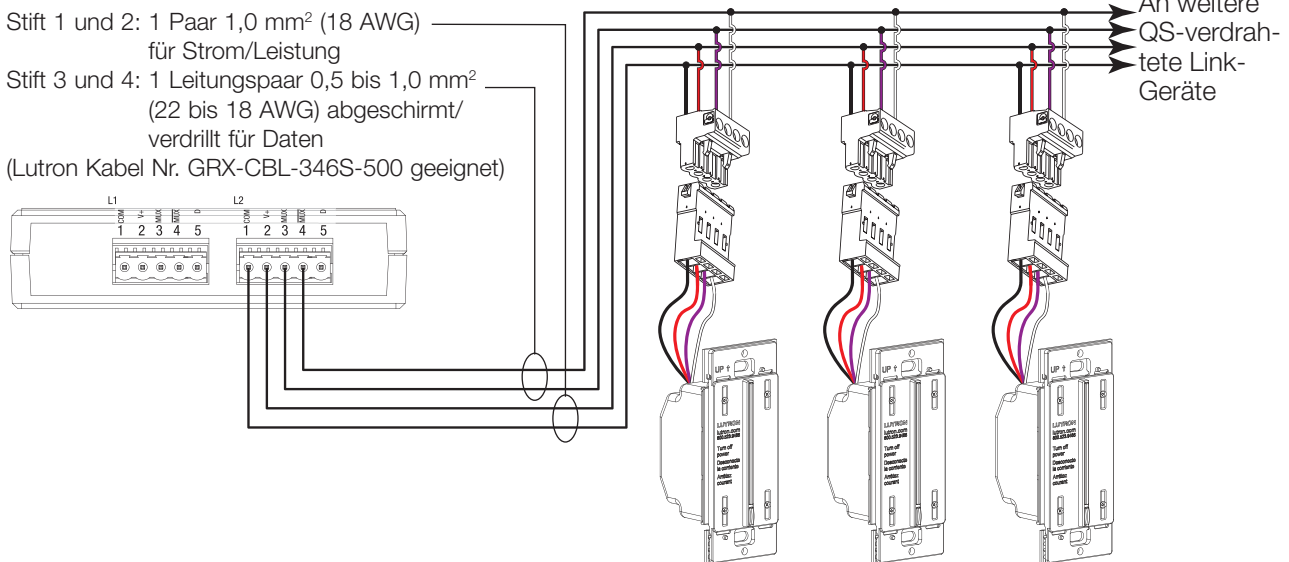
Steuerkabel in Übereinstimmung mit IEC PELV/NEC® Klasse 2: 1,0 mm² (18 AWG)

Datenlink: abgeschirmtes, verdrehtes Leitungspaar 0,5 mm² bis 1,0 mm² (22 bis 18 AWG)



| QS-Link-Kabellänge | Leiterquerschnitt | Lutron Kabel-Bestellnummer |
|--------------------|---|---|
| Weniger als 153 m | Versorgungsspannung (Anschluss 1 und 2) 1 Leitungspaar 1,0 mm ² (18 AWG) | GRX-CBL-346S (Non-Plenum) GRX-PCBL-346S (Plenum) |
| | Daten (Anschluss 3 und 4) 1 abgeschirmtes, verdrehtes Leitungspaar 0,5 mm ² (22 AWG) | |
| Bis 610 m | Versorgungsspannung (Anschluss 1 und 2) 1 Leiterpaar 4,0 mm ² (12 AWG) | GRX-CBL-46L (Non-Plenum) GRX-PCBL-46L (Plenum) |
| | Daten (Anschluss 3 und 4) 1 abgeschirmtes, verdrehtes Leitungspaar 0,5 mm ² (22 AWG) | |

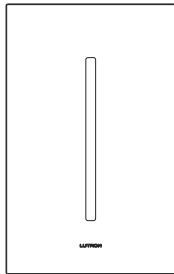
Stift 1 und 2: 1 Paar 1,0 mm² (18 AWG) für Strom/Leistung
 Stift 3 und 4: 1 Leitungspaar 0,5 bis 1,0 mm² (22 bis 18 AWG) abgeschirmt/verdreht für Daten
 (Lutron Kabel Nr. GRX-CBL-346S-500 geeignet)



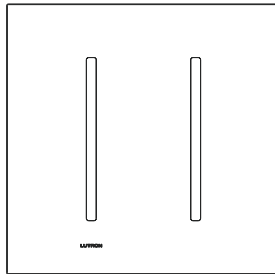
Unterstützung für Kunden:
 1.844.LUTRON1 (USA/Kanada)
 +44.(0)20.7680.4481 (Europa)

HomeWorks QS GRAFIK T QS-Schieber

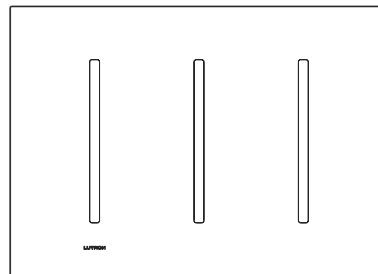
GRAFIK T Abdeckungen



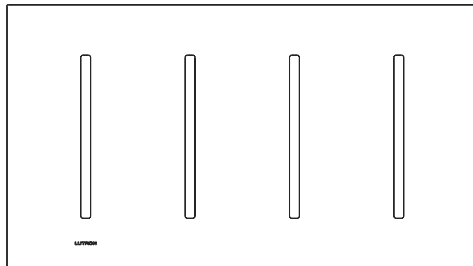
LWT-G-XXX¹
(eingängige GRAFIK T)



LWT-GG-XXX¹
(zweigängige GRAFIK T)



LWT-GGG-XXX¹
(dreigängige GRAFIK T)



LWT-GGGG-XXX¹
(viergängige GRAFIK T)

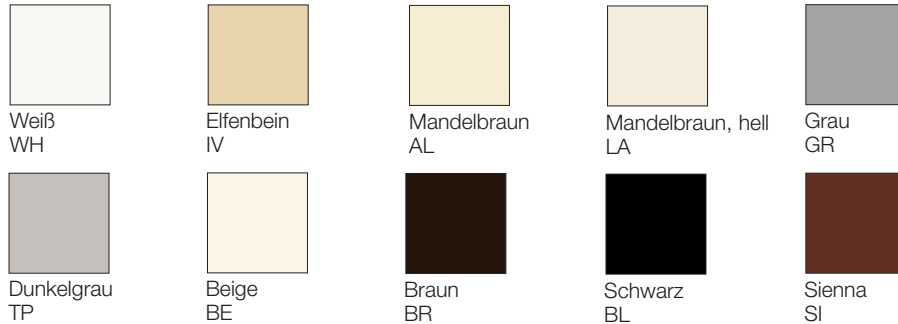
¹ „XXX“ in der Modellnummer steht für den Farb-/Oberflächencode. Weitere Hinweise zu den **Farben und Ausfertigungen** finden Sie in dem entsprechenden Abschnitt.

Für größere Abdeckungen setzen Sie sich bitte mit dem Kundendienst von Lutron unter 1.610.282.3800 in Verbindung (custsvc@lutron.com).

HomeWorks QS GRAFIK T QS-Schieber

Farben und Ausfertigungen

Matte Oberflächen im Architekturstil



Metalloberflächen im Architekturstil



Glas Oberfläche



- Aufgrund der Grenzen, die der Drucktechnik gesetzt sind, stimmen die abgebildeten Farben und Oberflächen ggf. nicht hundertprozentig mit den tatsächlichen Produktfarben überein.
 - Farbmusterbunde sind für eine genauere farbliche Abstimmung erhältlich.
- Matte Oberflächen im Architekturstil: AM-CK-1 | Metalloberflächen im Architekturstil: AMTL-CK-1

Lutron, HomeWorks, und Vierti sind Marken der Lutron Electronics Co., Inc. und in den USA und in anderen Ländern eingetragen.

GRAFIK T ist eine Marke der Lutron Electronics Co., Inc.

UL ist eine Marke der UL LLC.

NEC ist eine eingetragene Marke der National Fire Protection Association, Quincy, Massachusetts.