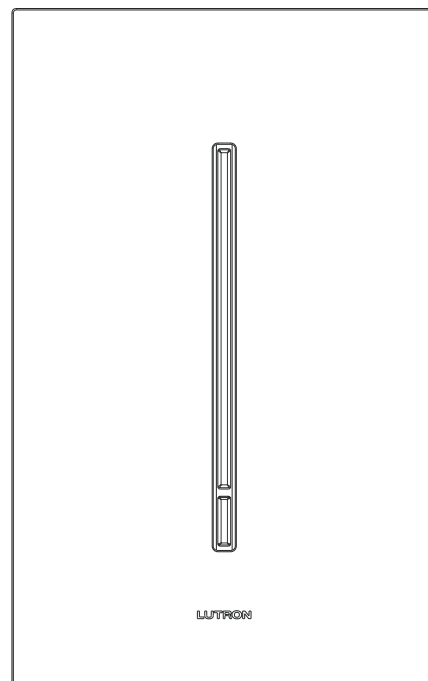


Control deslizante GRAFIK T QS para HomeWorks QS

El control deslizante GRAFIK T QS para HomeWorks QS proporciona una manera sencilla y elegante de controlar luces y otros equipos de terceros como parte de un sistema de control de iluminación. El control deslizante GRAFIK T QS opera de manera muy parecida a otros controles de iluminación cableados de bajo voltaje, y es útil en lugares donde deben ser atenuados circuitos de iluminación individuales.

Características

- Control táctil simple.
- Estética decorativa distintiva.
- Los LED levemente iluminados de blanco indican el nivel de luz y combinan bien con cualquier decoración.
- Disponible en más de 40 colores y acabados, incluidos metálico y de vidrio.
- Utilice placas de pared Lutron GRAFIK T (vendidas por separado). Para obtener detalles consulte la sección **Colores y acabados**.
- Las placas de pared Lutron GRAFIK T calzan a presión sin ningún elemento visible de fijación.
- Se conecta a través de un cableado IEC PELV/NEC® Clase 2.



Control deslizante GRAFIK T QS, HQWT-GS1W

(mostrado con placa de pared, vendido por separado)

Números de modelo

Controles	
HQWT-GS1W	Control deslizante GRAFIK T QS para HomeWorks QS
Placas de pared	
LWT-G-XXX ^{1,2}	Placa de pared GRAFIK T para un solo dispositivo
LWT-GG-XXX ^{1,2}	Placa de pared GRAFIK T para dos dispositivos
LWT-GGG-XXX ^{1,2}	Placa de pared GRAFIK T para tres dispositivos
LWT-GGGG-XXX ^{1,2}	Placa de pared GRAFIK T para cuatro dispositivos

¹ "XXX" en el número de modelo representa el código de color/acabado. Para obtener detalles consulte la sección **Colores y acabados**.

² Los controles GRAFIK T no pueden agruparse con los productos o placas de pared Verti.

Control deslizante GRAFIK T QS para HomeWorks QS

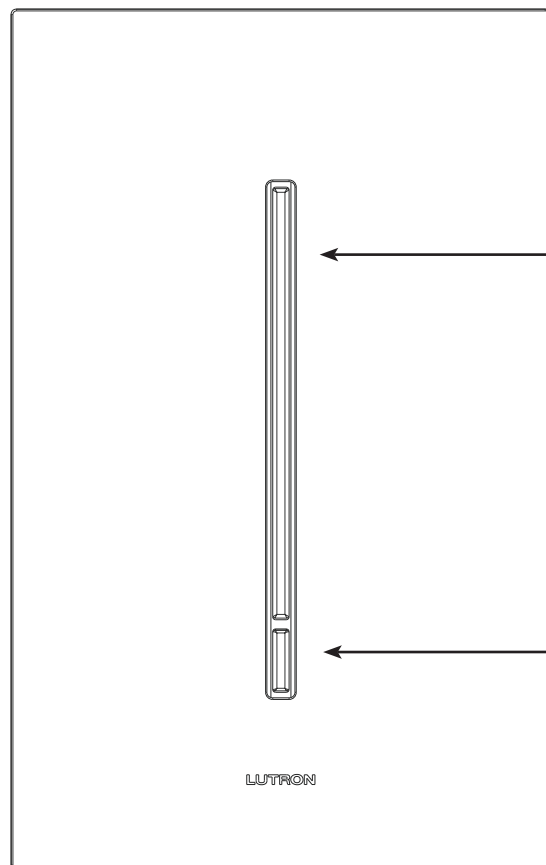
Especificaciones

Números de modelo	Control: HQWT-GS1W Placa de pared: LWT-G-XXX ¹ , LWT-GG-XXX ¹ , LWT-GGG-XXX ¹ y LWT-GGGG-XXX ¹
Alimentación eléctrica	24-40 V $\overline{=}$ 30 mA IEC PELV/NEC [®] Clase 2
Consumo típico de energía	0,15 W, una unidad de consumo de energía (PDU) Condiciones del ensayo: Control deslizante QS energizado con 24 V $\overline{=}$, la carga remota está desactivada.
Aprobaciones reglamentarias	Diseñado para operación con IEC PELV/NEC [®] Clase 2 únicamente. No es un dispositivo inalámbrico. Satisface la norma UL [®] 508 y 244A, CSA 22.2 número 14-13, IEC 60669.
Entorno	Temperatura ambiental de operación: 0 °C a 40 °C (32 °F a 104 °F), 0% a 90% de humedad, sin condensación. Sólo para uso bajo techo.
Fuentes de iluminación / Tipos de carga	Controla las fuentes de iluminación con una atenuación de onda cuadrada uniforme y continua. Funciona con cualquier tipo de salida de zona de iluminación del sistema HomeWorks QS excepto las cargas DMX de tres canales.
Limitaciones	Sólo opera en un sistema HomeWorks QS.
Comunicaciones y capacidades del sistema	Se conecta a un enlace de dispositivo cableado QS en el procesador de HomeWorks QS. Si se controlan simultáneamente más de cinco equipos por enlace, el desempeño se degradará.
Protección contra descargas electrostáticas	Se comprobó que soporta descargas electrostáticas sin daño o pérdida de memoria, de acuerdo con la norma IEC 61000-4-2.
Protección contra picos de voltaje momentáneos	Probado para soportar picos de voltaje sin daños o pérdidas de operación, de acuerdo con la norma IEEE C62.41-1991 Práctica recomendada para picos de voltaje en circuitos de alimentación de CA de bajo voltaje.
Interrupción del suministro eléctrico	Memoria ante interrupción del suministro eléctrico: si se interrumpiera el suministro eléctrico, el control retornará a su estado anterior cuando se restablezca el suministro.
Montaje	Caja de empotrar de tipo E.U.A., de 89 mm (3 ½ pulg) de profundidad y 57 mm (2 ¼ pulg) de profundidad mínima o un soporte de montaje para bajo voltaje.
Cableado	El cable de control debe ser un par de 1,0 mm ² (18 AWG) IEC PELV/NEC [®] Clase 2 para la alimentación eléctrica y un par de 0,5 a 1,0 mm ² (22 a 18 AWG) IEC PELV/NEC [®] Clase 2 retorcido/blindado para datos (consulte Cableado).
Garantía	www.lutron.com/TechnicalDocumentLibrary/warranty.pdf

¹ "XXX" en el número de modelo representa el código de color/acabado. Para obtener detalles consulte la sección **Colores y acabados**.

Control deslizante GRAFIK T QS para HomeWorks QS

Operación



Ajuste

- Carga regulable
 - Toque para configurar las luces al nivel deseado
 - Deslice para ajustar el nivel de luz
- Carga conmutada
 - Toque en cualquier lugar para activar/desactivar la carga

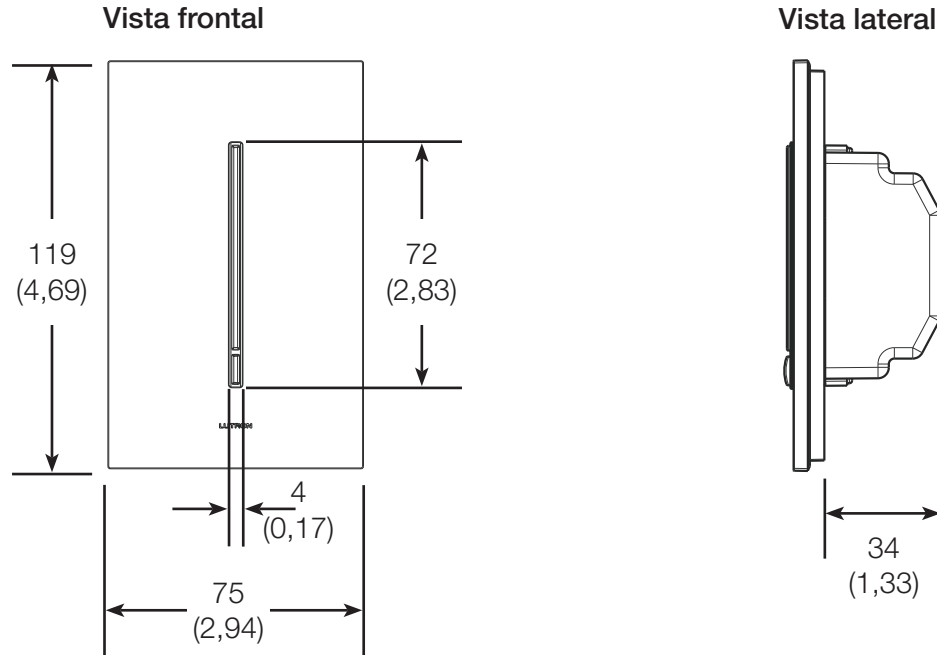
Encendido/Apagado

- Toque para apagar o para encender al nivel de luz anterior
- El botón de Encendido/Apagado se ilumina de color blanco cuando está encendido, y de color anaranjado cuando está apagado
- Cuando estén ENCENDIDAS, pulse y mantenga pulsado el botón de Encendido/Apagado para iniciar la atenuación retardada hasta APAGADO

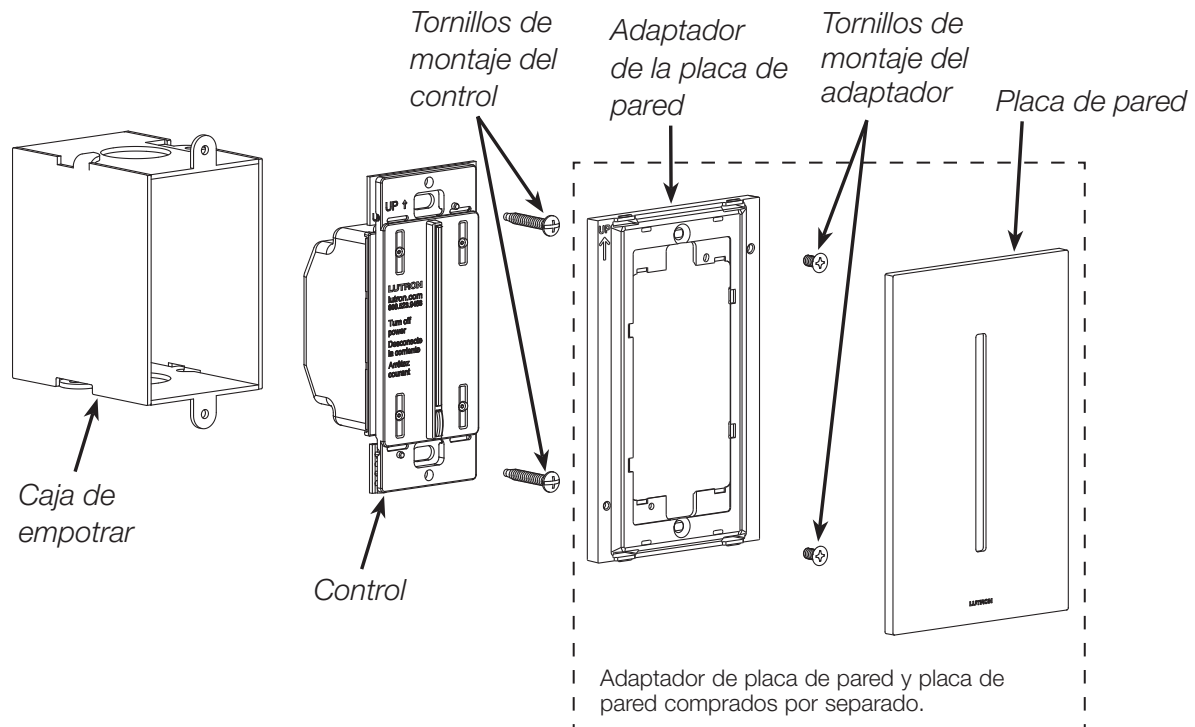
Control deslizante GRAFIK T QS para HomeWorks QS

Dimensiones

Todas las dimensiones se muestran en mm (pulg)



Montaje e identificación de piezas



Control deslizante GRAFIK T QS para HomeWorks QS

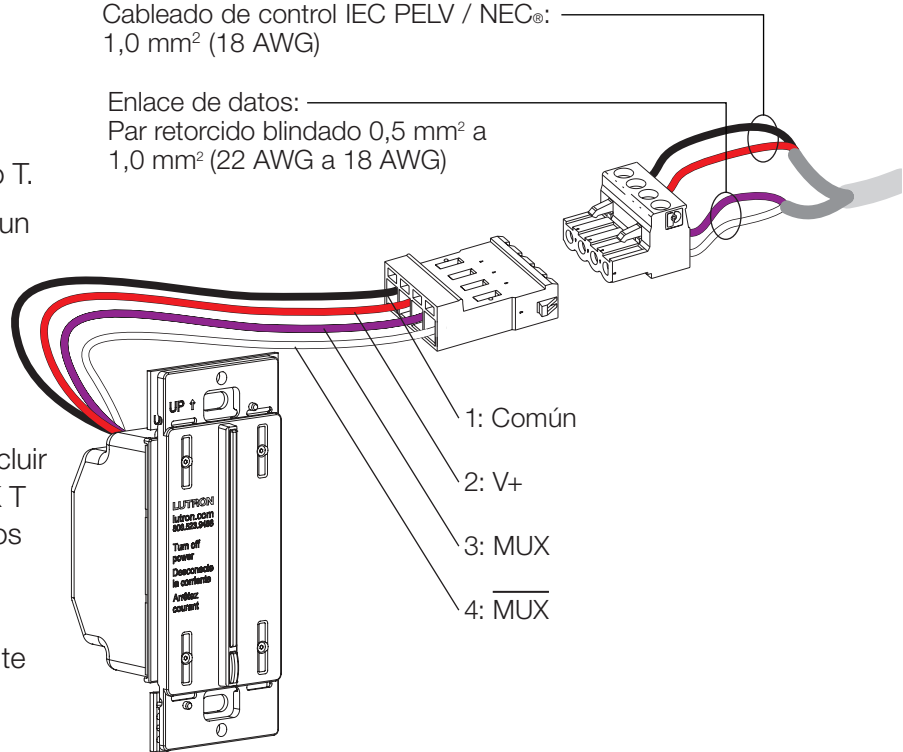
Cableado

Notas sobre el cableado

- El cableado del enlace QS cableado puede tener una configuración de cadena tipo margarita, estrella o toma tipo T.
- La longitud total del cable en un enlace QS cableado no deberá exceder de 610 m (2 000 pies).
- Pueden conectarse al enlace QS cableado hasta 100 dispositivos. Estos pueden incluir controles deslizantes GRAFIK T QS junto con otros dispositivos tales como los definidos en el software HomeWorks QS.
- Puede ser necesaria una fuente de alimentación externa en función del consumo total de corriente de todos los dispositivos cableados en el enlace del procesador.

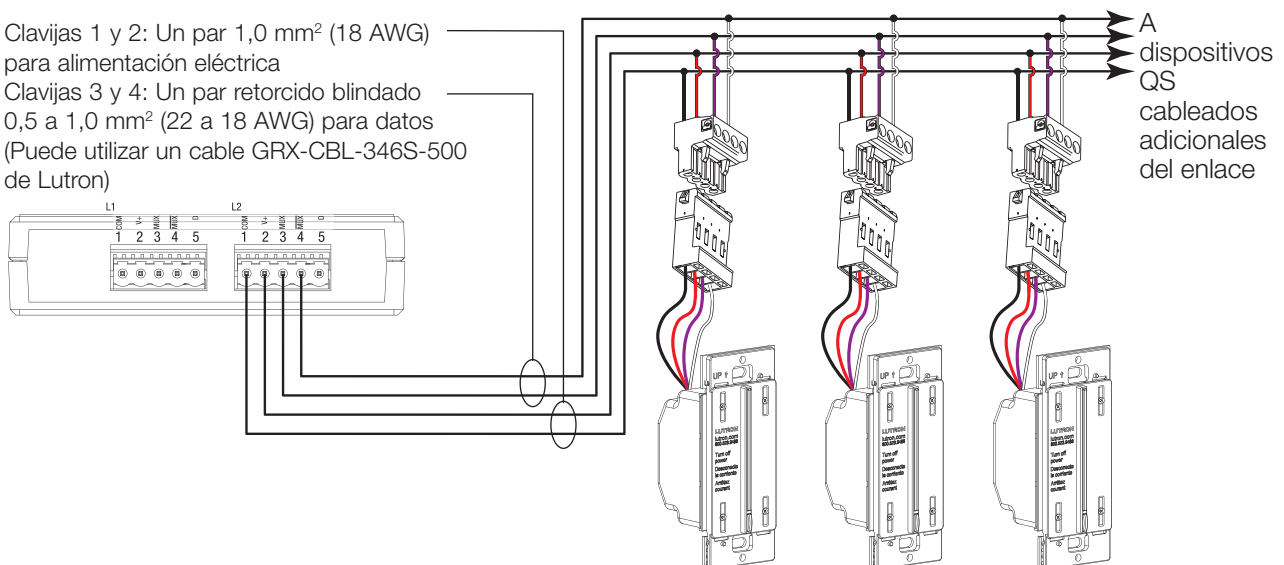
Cableado de control IEC PELV / NEC®:
1,0 mm² (18 AWG)

Enlace de datos:
Par retorcido blindado 0,5 mm² a
1,0 mm² (22 AWG a 18 AWG)



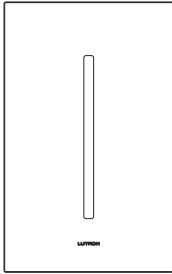
Longitud de cableado del QS Link	Calibre del cable	Número de pieza del cable Lutron
Menor que 153 m (500 pies)	Alimentación eléctrica (terminales 1 y 2) Un par de 1,0 mm ² (18 AWG)	GRX-CBL-346S (sin plenum) GRX-PCBL-346S (con plenum)
	Datos (terminales 3 y 4) Un par trenzado blindado de 0,5 mm ² (22 AWG)	
Hasta 610 m (2 000 pies)	Alimentación eléctrica (terminales 1 y 2) Un par de 4,0 mm ² (12 AWG)	GRX-CBL-46L (sin plenum) GRX-PCBL-46L (con plenum)
	Datos (terminales 3 y 4) Un par trenzado blindado de 0,5 mm ² (22 AWG)	

Clavijas 1 y 2: Un par 1,0 mm² (18 AWG) para alimentación eléctrica
Clavijas 3 y 4: Un par retorcido blindado 0,5 a 1,0 mm² (22 a 18 AWG) para datos (Puede utilizar un cable GRX-CBL-346S-500 de Lutron)

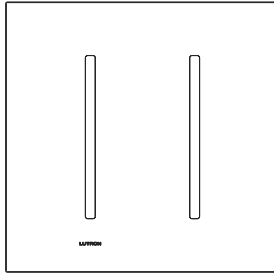


Control deslizante GRAFIK T QS para HomeWorks QS

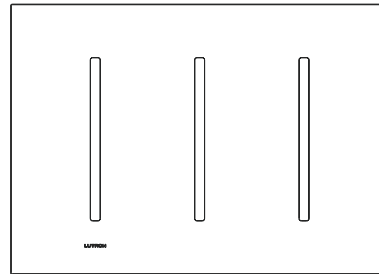
Placas de pared GRAFIK T



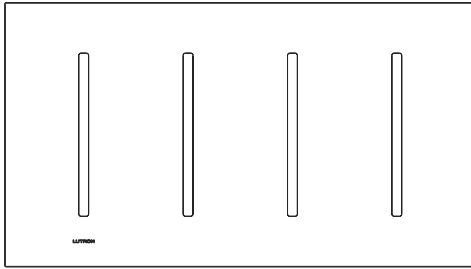
LWT-G-XXX¹
(GRAFIK T para un dispositivo)



LWT-GG-XXX¹
(GRAFIK T para dos dispositivos)



LWT-GGG-XXX¹
(GRAFIK T para tres dispositivos)



LWT-GGGG-XXX¹
(GRAFIK T para cuatro dispositivos)

¹ "XXX" en el número de modelo representa el código de color/acabado. Para obtener detalles consulte la sección **Colores y acabados**.

Para placas de pared más grandes comuníquese con el Servicio al cliente de Lutron llamando al 1.610.282.3800 (custsvc@lutron.com).

Control deslizante GRAFIK T QS para HomeWorks QS

Colores y acabados

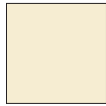
Acabados mate decorativos



Blanco
WH



Marfil
IV



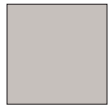
Almendra
AL



Almendra claro
LA



Gris
GR



Gris parduzco
TP



Beige
BE



Marrón
BR



Negro
BL



Siena
SI

Acabados metálicos decorativos



Latón satinado
SB



Latón brillante
BB



Latón antiguo
QB



Bronce antiguo
QZ



Cromo satinado
SC



Cromo brillante
BC



Níquel satinado
SN



Níquel brillante
BN

Acabado vidrio



Vidrio negro
transparente
CBL



Vidrio blanco
transparente
CWH

- Debido a limitaciones de impresión, no se puede garantizar que los colores y las acabados que se muestran coincidan perfectamente con los colores verdaderos del producto.
- Hay disponibles llaveros de colores para permitir una concordancia de colores más precisa:
Acabados mate decorativos: AM-CK-1 | Acabados metálicos decorativos: AMTL-CK-1

Lutron, HomeWorks, y Verti son marcas comerciales de Lutron Electronics Co., Inc., registradas en E.U.A. y en otros países.

GRAFIK T es una marca de comercial de Lutron Electronics Co., Inc.

UL es una marca de comercial de UL LLC.

NEC es una marca de comercial registrada de el National Fire Protection Association, Quincy, Massachusetts.