

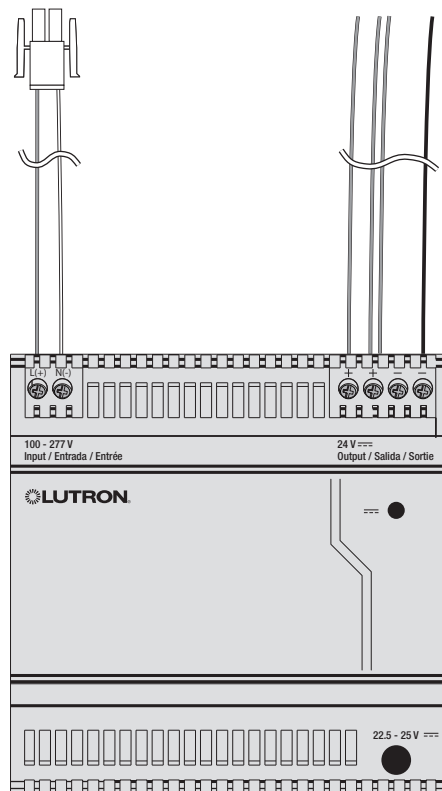
Alimentação do HomeWorks® QS com chicotes de fios

A fonte de alimentação HomeWorks® QS fornece energia para o processador HomeWorks® QS, assim como para as interfaces e dispositivos do sistema.

Apresentando uma fácil montagem em um trilho DIN, a unidade de fonte de alimentação oferece uma voltagem de saída de 24 V $\overline{=}$ e está em conformidade com UL1310 para aplicações IEC SELV / NEC® Class 2.

Para obter detalhes do gerenciamento de energia, use a documentação de design de serviços públicos e consumo do HomeWorks® QS, encontrada no site de recursos da Lutron HomeWorks (<http://resi.lutron.com/>).

A alimentação do HomeWorks® QS com chicotes de fios vem com dois chicotes pré-instalados. Para instalações fora de painéis de processadores, peça o QSPS-DH-1-75, que não inclui chicotes de fios.



Fonte de alimentação HomeWorks® QS com chicotes de fios
QSPS-DH-1-60-75-H

Número do modelo

QSPS-DH-75-H

Alimentação do HomeWorks® QS com chicotes de fios

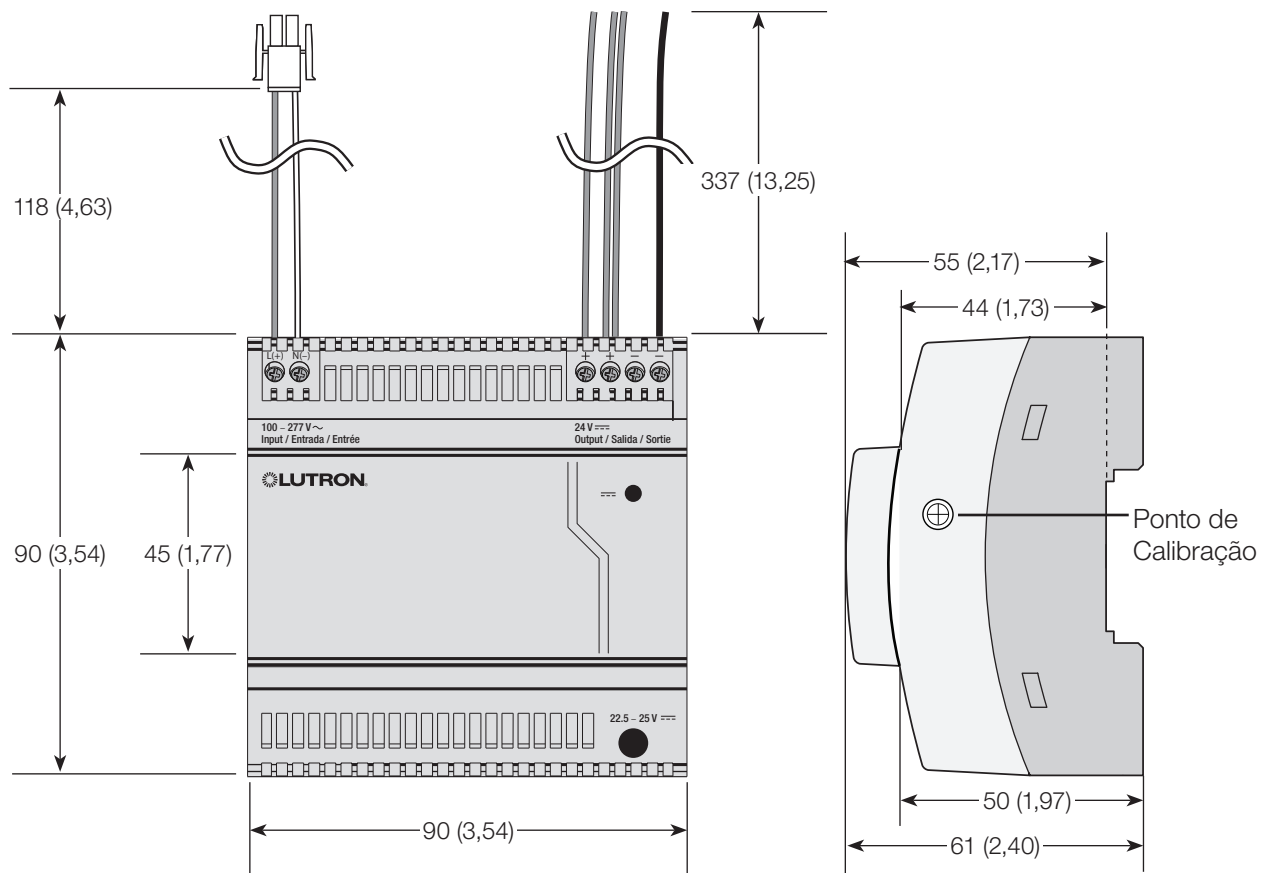
Especificações

Número do modelo	QSPS-DH-1-75-H	
Energia	Voltagem nominal de entrada:	100 V~ a 277 V~ 50/60 Hz
	Frequência:	50/60 Hz
	Consumo de corrente, com carga total (típica):	0.5 A (277V~) 0.7 A (230V~) 1.0 A (120V~) 1.3 A (100V~)
	Saída:	24 V ⁼⁼⁼ +/- 1%, 2.5A IEC SELV/NEC® Class 2
	Unidades de consumo de energia (PDUs):	Fornece no máximo 75 PDUs.* * O uso acima deste valor máximo reduzirá a vida útil da fonte e anulará todas as garantias da Lutron. Para mais informações sobre Unidades de consumo de energia (PDUs), consulte www.lutron.com/TechnicalDocumentLibrary/369405%20pdu%20spec%20submittal.pdf
	BTU	28 BTU / h
Meio ambiente	Temperatura ambiente de operação: 0 °C a 55 °C (32 °F a 131 °F).	
	Umidade ambiente de operação: 0% a 90% de umidade, sem condensação. Somente para uso interno.	
	Temperatura máxima de 60 °C no ponto de calibração. Para obter mais informações sobre as unidades de consumo de energia (PDUs), consulte www.lutron.com/TechnicalDocumentLibrary/048466.pdf	
Montagem	Monte usando um trilho DIN de 35 mm (1,38 pol) in accordance with EN 60715	
Dimensões	90 mm (3.54 pol) × 90 mm (3.54 pol) × 61 mm (2.40 pol)	
Aprovações regulações	UL, cUL, CE, conformidade com NOM	
Eficiência	Atende ao padrão de eficiência nível VI do Departamento de energia	
Garantia	www.lutron.com/TechnicalDocumentLibrary/Warranty.pdf	
	www.lutron.com/TechnicalDocumentLibrary/Intl_Warranty.pdf	

Alimentação do HomeWorks® QS com chicotes de fios

Dimensões

Dimensões mostradas em: mm (pol)



Alimentação do HomeWorks® QS com chicotes de fios

Montagem

- A unidade de fonte de alimentação é adequada para uso APENAS em aplicações e quadros HomeWorks® QS.
Nota: para instalações fora de painéis de processadores, peça o QSPS-DH-1-75, que não inclui chicotes de fios.

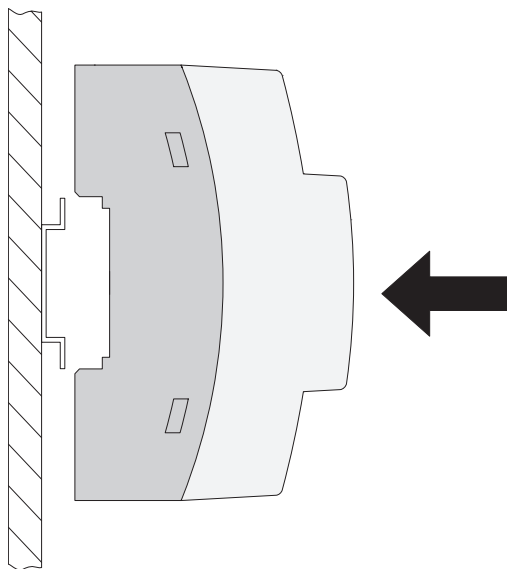
- Haverá danos se este produto for usado com os equipamentos HomeWorks Illumination® ou HomeWorks Interactive.

- Monte a fonte de alimentação QSPS-DH-1-75-H em um quadro HomeWorks® QS.

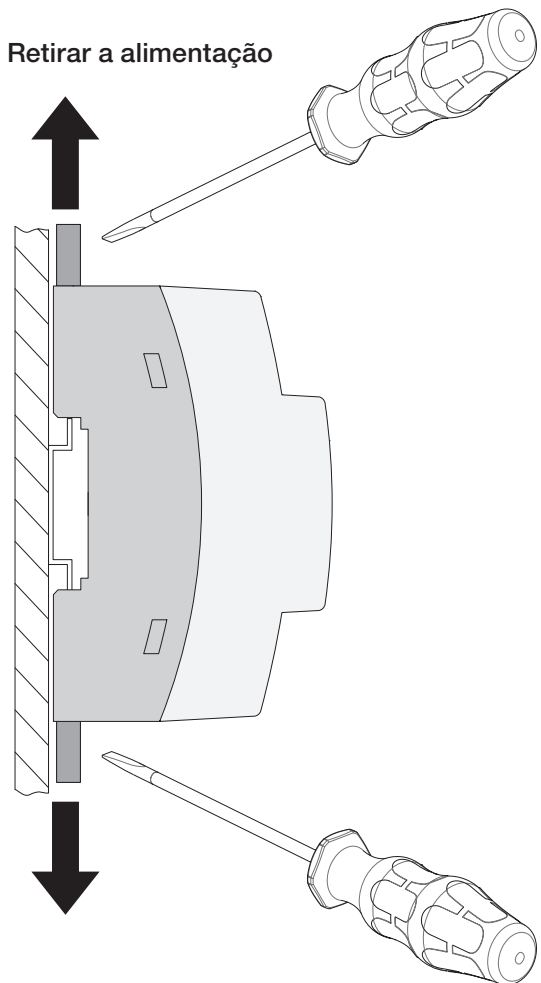
AVISO: Este equipamento é arrefecido a ar. Monte em um local em que a tampa com ventilação não seja bloqueada, exige-se no mínimo a 30 mm (1,18 pol) acima e abaixo para reduzir o risco de superaquecimento e possível dano ao equipamento. Falha em fornecer espaço adequado para resfriamento, pode resultar em superaquecimento e perda da garantia.

- A fonte de alimentação pode ser colocada em qualquer trilho DIN, de acordo com EN 60715. O dispositivo deve ser montado horizontalmente (blocos do terminal de conexão em cima).

Montar a alimentação

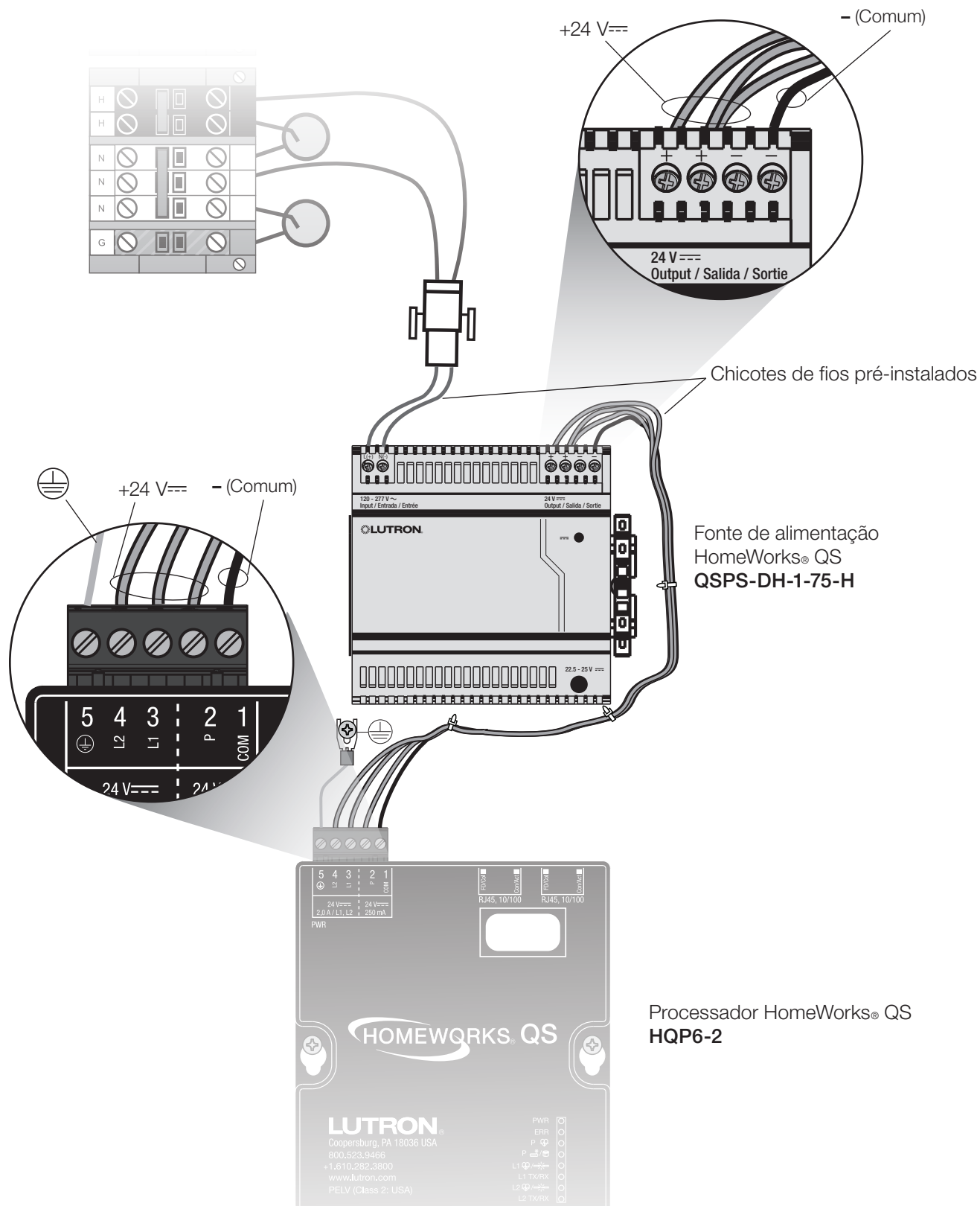


Retirar a alimentação



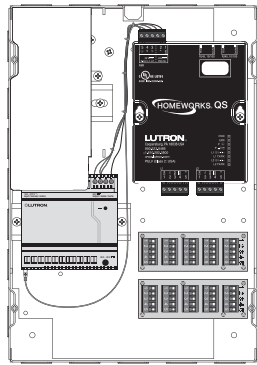
Alimentação do HomeWorks® QS com chicotes de fios

Diagrama da fiação

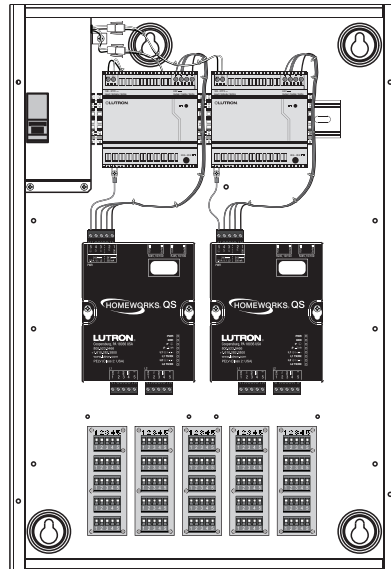


Alimentação do HomeWorks® QS com chicotes de fios

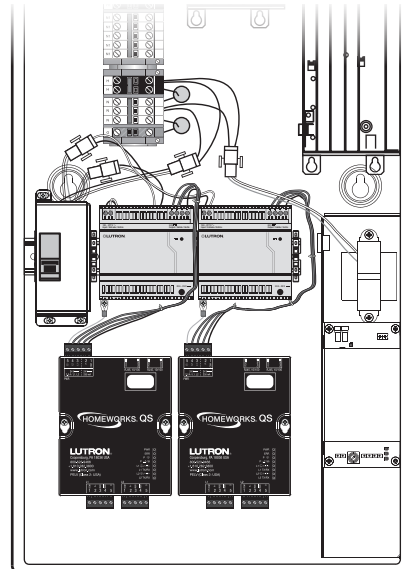
Configuração



L-LV14



L-LV21/HQ-LV21



PNL-8

Fonte de alimentação para o disjuntor

A fonte de alimentação do QSPS-DH-1-75-H tem grande influxo capacitivo quando é ligada. É necessária uma alimentação dedicada para o disjuntor com não mais que o número de fontes de alimentação indicadas para evitar o disparo indesejado.

Voltagem	Tamanho/tipo do disjuntor	No. máximo de unidades QSPS-DH-1-75
100 V~ a 127 V~	Curva de disparo padrão da série 15 A QO	13
	Curva de disparo padrão da série 20 A QO	15
220 V~ a 277 V~	10 A (curva de disparo B)	2
	10 A (curva de disparo C)	3
	10 A (curva de disparo D)	6
	16 A (curva de disparo B)	3
	16 A (curva de disparo C)	5
	16 A (curva de disparo D)	10