

Fuente de alimentación HomeWorks® QS con arneses de cables

La fuente de alimentación HomeWorks® QS proporciona energía al procesador HomeWorks® QS, a los dispositivos y a las interfases de sistema.

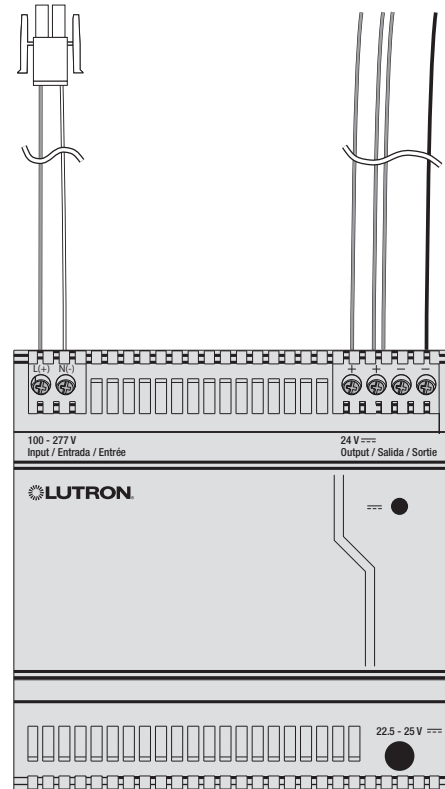
De montaje sencillo en riel DIN, la unidad de fuente de alimentación entrega un voltaje de salida de 24 V $\overline{=}$ y cumple con el estándar UL1310 para aplicaciones IEC SELV/ NEC® Class 2.

Para obtener detalles sobre la administración de energía, utilice la utilidad de diseño HomeWorks QS y la documentación sobre consumo de energía encontrada en el sitio Web de recursos de Lutron® HomeWorks® (<http://resi.lutron.com/>).

La fuente de alimentación HomeWorks QS® con arneses de cables tiene dos arneses de cables preinstalados. Para la instalación fuera de un panel de procesador solicite el QSP-DH-1-75, que no incluye un arnés de cables.

Número de referencia

QSPS-DH-1-75-H



Fuente de alimentación HomeWorks® QS con arneses de cables
QSPS-DH-1-75-H

Fuente de alimentación HomeWorks® QS con arneses de cables

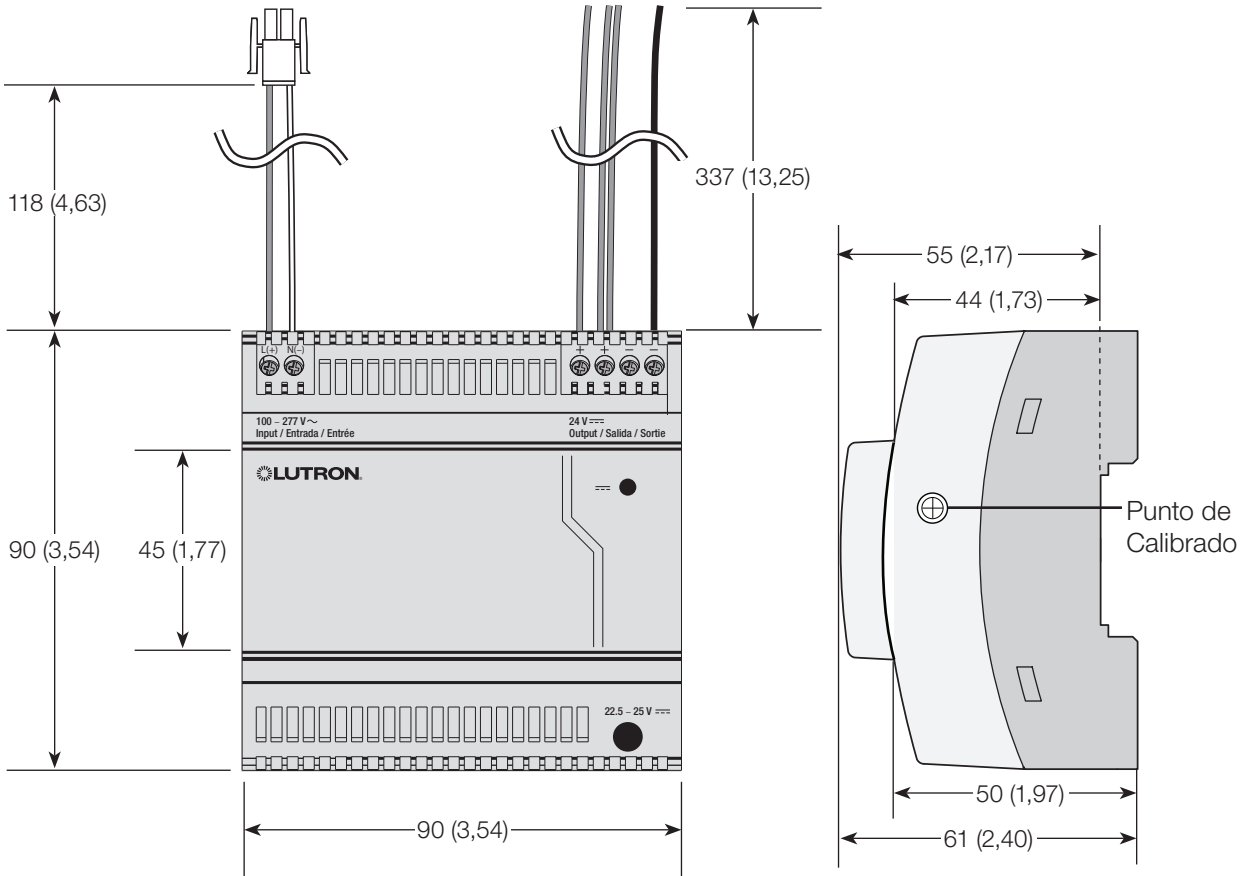
Especificaciones

Número de referencia	QSPS-DH-1-75-H	
Alimentación	Voltaje nominal de la entrada: 100 V~ a 277 V~ 50/60 Hz	
	Frecuencia: 50/60 Hz	
	Current Consumption, Fully Loaded (typical):	0.5 A (277V~) 0.7 A (230V~) 1.0 A (120V~) 1.3 A (100V~)
	Salida:	24 V= +/- 1%, 2.5A IEC SELV/NEC® Class 2
	Unidades de consumo de energía* (PDUs):	Suministra 75 PDU máximo.* La utilización por encima de este máximo reducirá la vida útil de la fuente de alimentación e invalidará todas las garantías de Lutron. * Para obtener más información acerca de las unidades de consumo de energía, vea www.lutron.com/TechnicalDocumentLibrary/369405%20pdu%20spec%20submittal.pdf
	BTU 28 BTU/h	
Ambiente	Temperatura operativa ambiente: 0 °C a 55 °C (32 °F a 131 °F).	
	umedad ambiente operativa: 0% a 90% sin condensación. Uso en interiores únicamente.	
	Temperatura del punto de calibración 60 °C máximo. Para obtener más información acerca de las Unidades de consumo de energía (PDU), consulte www.lutron.com/TechnicalDocumentLibrary/048466.pdf	
Montaje	Montar utilizando un riel DIN de 35 mm (1,38 pulg) in accordance with EN 60715	
Dimensiones	90 mm (3,54 pulg) × 90 mm (3,54 pulg) × 61 mm (2,40 pulg)	
Aprobaciones reglamentarias	UL, cUL, CE, compatible con NOM	
Eficiencia	Satisface la norma de eficiencia de nivel VI del Departamento de Energía de E.U.A.	
Garantía	www.lutron.com/TechnicalDocumentLibrary/Warranty.pdf www.lutron.com/TechnicalDocumentLibrary/Intl_Warranty.pdf	

Fuente de alimentación HomeWorks® QS con arneses de cables

Dimensiones

Las dimensiones se muestran en: mm (pulg)

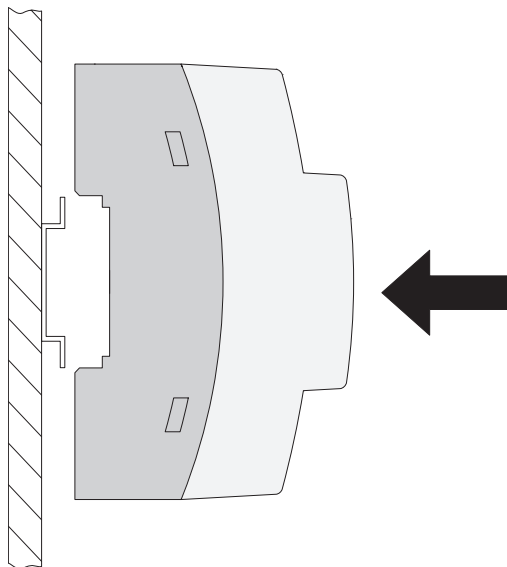


Fuente de alimentación HomeWorks® QS con arneses de cables

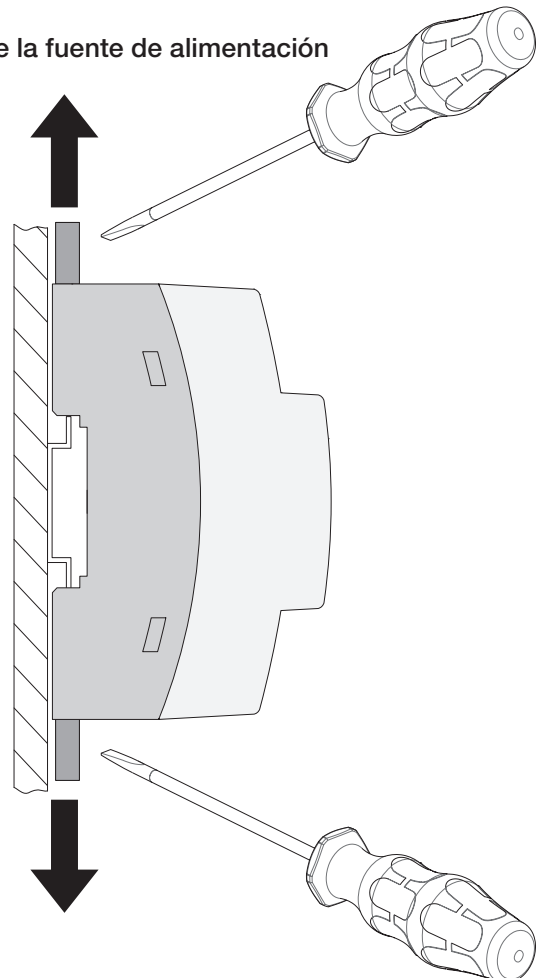
Montaje

- La unidad de fuente de alimentación se puede utilizar SOLAMENTE en contenedores y aplicaciones de HomeWorks® QS.
Nota: Para la instalación fuera de un panel de procesador solicite el QSP-DH-1-75, que no incluye un arnés de cables.
- Si este producto se llegara a utilizar con equipos HomeWorks Illumination® o HomeWorks Interactive se producirán daños.
- Monte la fuente QSPS-DH-1-75-H de alimentación en un contenedor HomeWorks® QS.
AVISO: este equipo es enfriado por aire. Móntelo en una ubicación en la cual la cubierta de ventilación no quede bloqueada; se requieren como mínimo 30 mm (1,18 pulg) encima y debajo de éste para reducir el riesgo de sobrecalentamiento y posibles daños. Si no se proporciona el espacio adecuado para el enfriamiento puede generar sobrecalentamiento y anular la garantía.
- La fuente de alimentación se puede colocar por encaje en cualquier riel DIN de acuerdo con el estándar EN 60715. El dispositivo se debe montar en sentido horizontal (bloques terminales de conexión en la parte superior).

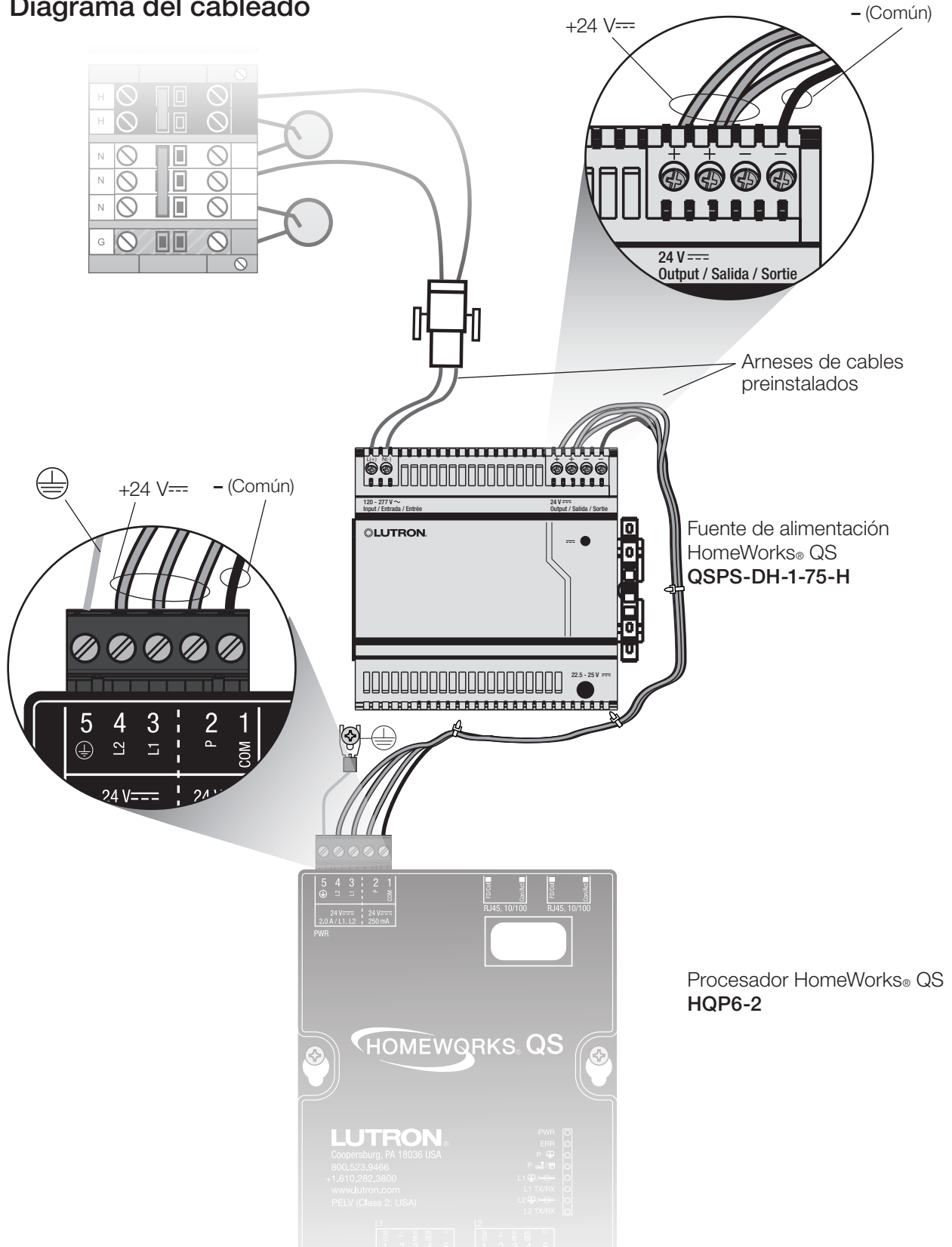
Monte la fuente de alimentación



Retire la fuente de alimentación

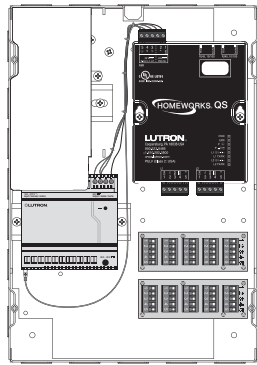
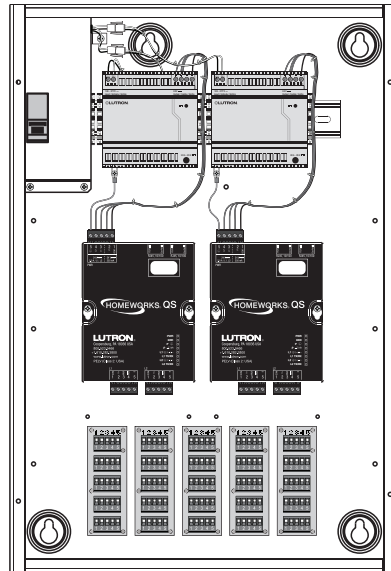
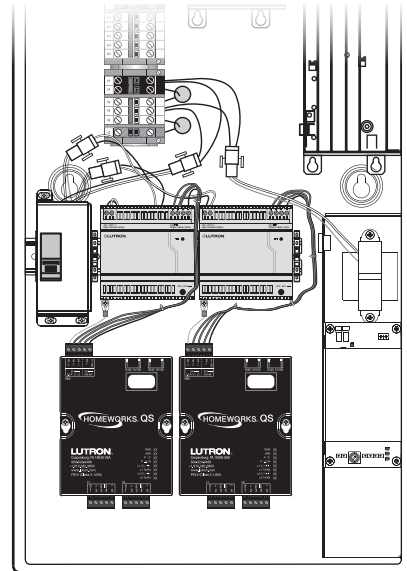


Fuente de alimentación HomeWorks® QS con arneses de cables
Diagrama del cableado



Fuente de alimentación HomeWorks® QS con arneses de cables

Configuración


L-LV14

L-LV21/HQ-LV21

PNL-8

Fuentes de alimentación del cortacircuitos

Las fuentes de alimentación QSP-DH-1-75-H tienen un gran voltaje capacitivo de arranque cuando se energizan por primera vez. Requieren una alimentación dedicada que no contenga más de la cantidad indicada de fuentes de alimentación para evitar que el cortacircuitos se dispare accidentalmente.

Voltaje	Tamaño/Tipo de cortacircuitos	Máx. de unidades QSPS-DH-1-75-H
100 V~ a 127 V~	Curva de disparo estándar serie 15 A QO	13
	Curva de disparo estándar serie 20 A QO	15
220 V~ a 277 V~	10 A (curva de disparo B)	2
	10 A (curva de disparo C)	3
	10 A (curva de disparo D)	6
	16 A (curva de disparo B)	3
	16 A (curva de disparo C)	5
	16 A (curva de disparo D)	10